

# 管道漏风量测试机

## 1 产品介绍

管道漏风量测试机主要用于空调管道的密封性测试，可对分段管道和整个系统安装后的总管道进行检测，保证空调系统的工作效率，避免能源浪费。本仪器根据相关的鉴定标准进行检测，可直接确定管道的密封性是否合格。使用触摸屏操作，LCD 彩屏显示，良好的人机界面方便用户操作。

### 1.1 产品特点

- ◆ 可检测管道在正、负压力下的密封性
- ◆ 依照下列标准对管道密封性进行鉴定：  
EN1507:2006, EN12237:2002, Eurovent 2/2, DW/143, SMACNA Standard, GB50243—2016
- ◆ 宽风量测量范围，两种测量工具保证测量精度
- ◆ 鉴定结果可直接确定管道密封性是否合格
- ◆ 实时显示泄漏量、测试压力、温度和大气压
- ◆ 1000 组数据存储、浏览、删除
- ◆ 4.7 寸 LCD 触摸屏，操作简单
- ◆ 结构简单，安装方便



### 1.2 主要规格

型号:		DALT 6900
流量	范围	矩阵: 36 ~ 640 m <sup>3</sup> /h 喷嘴: 4 ~ 36 m <sup>3</sup> /h
	精度	读数的 ±2.5% ±0.1 m <sup>3</sup> /h
	分辨率	0.01 m <sup>3</sup> /h
静压	范围	± 2500 Pa

	精 度	读数的 1% ± 1Pa
	分辨率	0.1 Pa
温 度	范 围	0~60 °C
	精 度	±0.5 °C
大 气 压	分辨率	0.1 °C
	范 围	70~130kPa
	精 度	读数的 ±2%
电 源	分辨率	0.1kPa
	DALT 6900-0E	110-120V, 1 Phase, 50/60Hz, 16A
	DALT 6900-1E	220-240V, 1 Phase, 50/60Hz, 10A
重 量		净重约 72kg
尺 寸		540*500*1200mm
存 储		1000 组

## 2 外观结构

### 2.1 整体结构

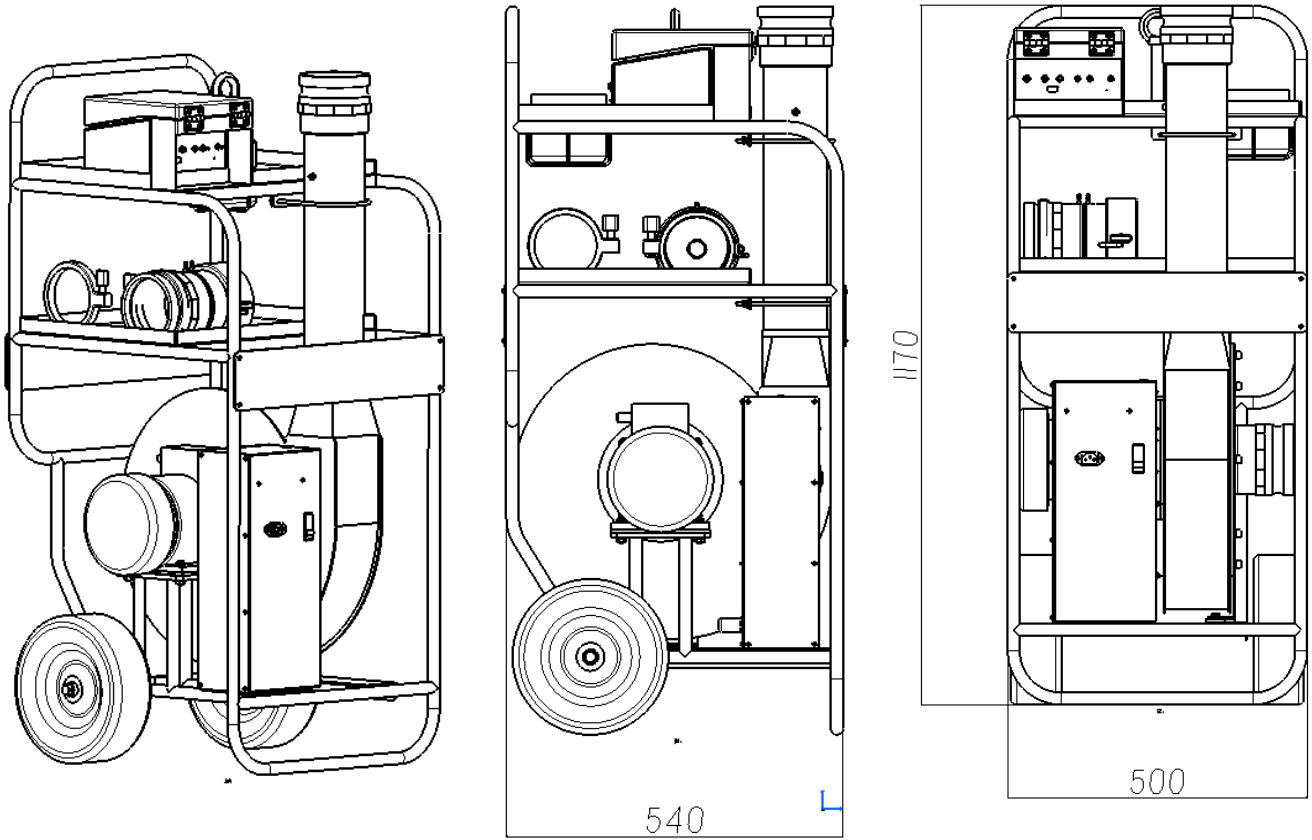


控制盒  
收纳罐  
低流量  
喷嘴  
风机



风机  
出风口  
风机  
入风口  
电源箱

## 2.2 外观尺寸



## 2.3 安装示意图

