

## 混合型电机起动器 - ELR W3- 24DC/500AC- 9I - 2297057

Please be informed that the data shown in this PDF Document is generated from our Online Catalog. Please find the complete data in the user's documentation. Our General Terms of Use for Downloads are valid (<http://download.phoenixcontact.com>)




“4合1”三相半导体换向接触器，24V DC输入，9 A输出电流，急停功能和可调过载开关。

### 优势

- ✓ 22.5 mm宽
- ✓ 安全性符合 IEC 61508-1: SIL 3, ISO 13849 : PL e
- ✓ 减少接线量
- ✓ 使用寿命长
- ✓ 节省空间
- ✓ 3相线桥
- ✓ 用于双金属功能的可调电流
- ✓ 低磨损开关



### 关键商业数据

包装单位	1 STK
GTIN	 4 046356 170581
GTIN	4046356170581
海关税则号	8536901900
Sales Key	CK7414

### 技术数据

#### 尺寸

宽度	22.5 mm
高度	106.6 mm
深度	113.7 mm

#### 环境条件

环境温度 (运行)	-25 °C ... 70 °C (注意降低值)
环境温度 (存放/运输)	-40 °C ... 80 °C

# 混合型电机起动器 - ELR W3- 24DC/500AC- 9I - 2297057

## 技术数据

### 环境条件

保护等级	IP20
------	------

### 设备电源

额定控制电路电源电压 $U_s$	24 V DC
控制电源电压范围	19.2 V DC ... 30 V DC
额定控制电源电流 $I_s$	40 mA
保护名称	浪涌保护
	极性保护

### 输入数据

输入名称	控制输入右侧/左侧
额定操作电压 $U_c$	24 V DC
触发电压范围	19.2 V DC ... 30 V DC
额定操作电流 $I_c$	5 mA
开关阈值	9.6 V ("0"信号)
	19.2 V ("1"信号)
开关电平	< 5 V DC (用于急停)
典型响应时间	< 35 ms
典型关闭时间	< 40 ms

### 输出数据负载输出

输出名称	交流输出
额定工作电压 $U_e$	500 V AC
工作电压范围	42 V AC ... 550 V AC
额定操作电流 $I_e$	9 A (AC-51)
	6.5 A (AC-53a)
干线频率	50/60 Hz
负载电流范围	1.5 A ... 9 A (参见衰减曲线)
符合IEC 60947-4-2标准的动作特性	10A级
冷却时间	20 min. (用于自动复位)
漏电流	0 mA
残压	< 0.5 V
电涌电流	100 A (t=10ms)
保护名称	浪涌保护

### 输出数据应答输出

输出名称	确认输出
注意事项	确认：浮动转换触点，信号触点
触点类型	1PDT
符合IEC 60947-5-1标准要求的开关容量	3 A (230 V, AC15)
	2 A (24 V, DC13)

## 概述

## 混合型电机起动器 - ELR W3- 24DC/500AC- 9I - 2297057

### 技术数据

#### 概述

切换频率	≤ 2 Hz (Load-dependent)
安装位置	垂直 ( 水平DIN导轨 )
安装类型	DIN导轨安装
组装说明	排列间隔=20mm
操作模式	100%工作因数
最大功率损耗	14.6 W
最小功率损耗	1.1 W
工作电压显示	绿色LED
状态显示	LED 黄色
错误显示	红色LED

#### 连接数据

连接名称	控制回路
连接方式	螺钉连接
剥线长度	8 mm
螺纹	M3
硬导线横截面	0.2 mm <sup>2</sup> ... 2.5 mm <sup>2</sup>
柔性导线横截面	0.2 mm <sup>2</sup> ... 2.5 mm <sup>2</sup>
可连接导向横截面 AWG	24 ... 14
扭矩	0.5 Nm ... 0.6 Nm

#### 连接数据2

连接名称	负载电路
连接方式	螺钉连接
剥线长度	8 mm
螺纹	M3
硬导线横截面	0.2 mm <sup>2</sup> ... 2.5 mm <sup>2</sup>
柔性导线横截面	0.2 mm <sup>2</sup> ... 2.5 mm <sup>2</sup>
可连接导向横截面 AWG	24 ... 14
扭矩	0.5 Nm ... 0.6 Nm

#### UL 数据

SCCR	100 kA (500 V AC ( 保险丝 : 30 A CC级/30 A J级 ( 高容错 ) ) )
	5 kA (500 V AC ( 保险丝 : 20 A RK5 ( 标准容错 ) ) )
FLA	6.5 A (500 V AC)
Group installation	20 A (class RK5, SCCR 5kA, #24 - 14 AWG max. solid and stranded)
	30 A (class CC or J, SCCR 100kA, #24 - 14 AWG max, solid and stranded)
Category code	NLDX

#### 绝缘特性

额定绝缘电压	500 V
额定过电压	6 kV

## 混合型电机起动器 - ELR W3- 24DC/500AC- 9I - 2297057

### 技术数据

#### 绝缘特性

过电压等级	III
污染等级	2
名称	控制输入和控制电源电压以及辅助电路至主电路的绝缘特性
绝缘	安全绝缘 ( IEC 60947-1/EN 50178 ) , 适用于 $\leq 300$ V AC的工作电压
	基本绝缘 ( IEC 60947-1 ) , 适用于工作电压300 ... 500 V AC
	安全绝缘 ( EN 50178 ) , 适用于工作电压300 ... 500 V AC
名称	控制输入和控制电源电压至辅助电路之间的绝缘特性
绝缘	安全绝缘 ( IEC 60947-1 ) , $\leq 300$ V AC的辅助电路中
	安全绝缘 ( EN 50178 ) , $\leq 300$ V AC的辅助电路中

#### 标准和规范

名称	标准/条例
标准/规程	DIN EN 50178
	EN 60947
	IEC 61508
	ISO 13849
ATEX	# II (2) G [Ex e] [Ex d] [Ex px]
	# II (2) D [Ex t] [Ex p]

#### 认证/一致性

安全完整性等级符合IEC 61508	$\leq 3$ (安全关断)
	2 (电机保护)
类别根据EN ISO 13849	$\leq 3$ (安全关断)
性能等级符合ISO 13849	$\leq e$ (安全关断)
ATEX	# II (2) G [Ex e] [Ex d] [Ex px]
	# II (2) D [Ex t] [Ex p]
EU测试报告	PTB 07 ATEX 3145
UL 认证	NLDX.E228652

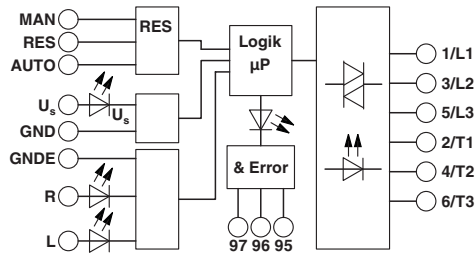
#### Environmental Product Compliance

China RoHS	环保使用期限 = 50
	更多有害物质的详情, 请参考“下载区”内的“制造商声明”

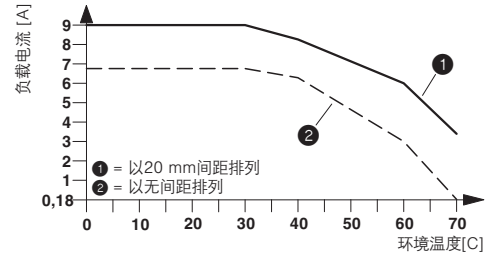
### 产品图

# 混合型电机起动器 - ELR W3- 24DC/500AC- 9I - 2297057

结构框图

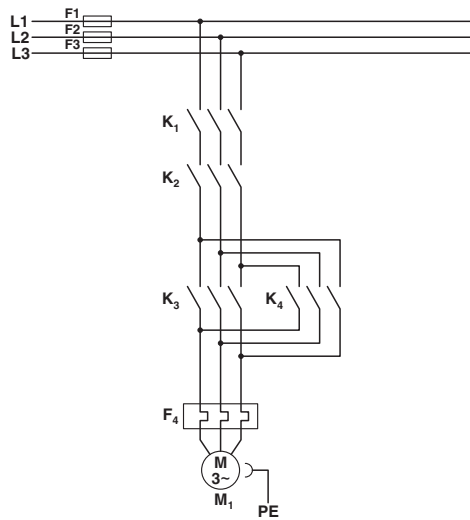


图表



衰减曲线图

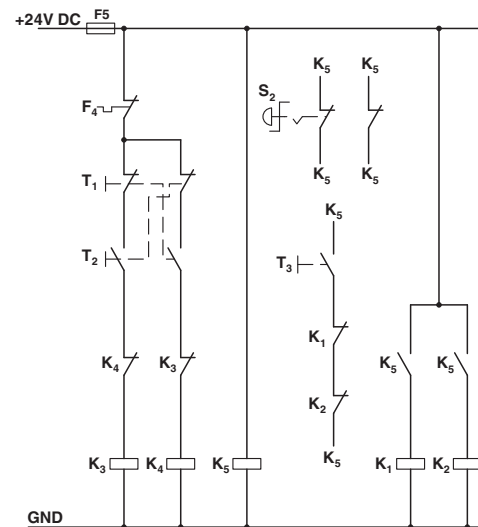
电路图



传统结构  
符合3类标准的主电流通道，用于换向接触器

- K1 + K2 = 急停接触器
- K3 = 左侧接触器
- K4 = 右侧接触器
- F4 = 电机保护继电器

电路图

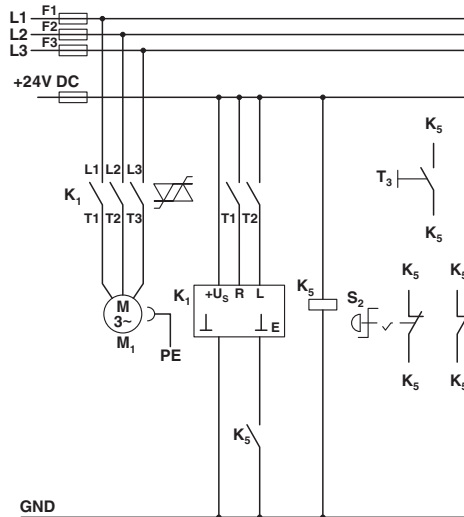


传统结构  
符合3类标准的控制电流通道换向接触器

- K1 + K2 = 急停接触器
- K3 = 左侧电流接触器
- K4 = 右侧电流接触器
- K5 = PSR SCP-24DC.../安全继电器
- T1 = 右侧, T2 = 左侧, T3 = 复位
- S2 = 急停
- F4 = 电机保护继电器

# 混合型电机起动器 - ELR W3- 24DC/500AC- 9I - 2297057

电路图



带CONTACTRON的结构

符合3类标准的主电流和控制电流通道，用于带换向功能的4合1混合型电机起动器

K1 = 带换向功能的4合1混合型电机起动器

K5 = PSR SCP-24DC.../安全继电器

T1 = 右侧，T2 = 左侧，T3 = 复位

S2 = 急停

## 分类

eCl@ss

eCl@ss 5.0	27024002
eCl@ss 5.1	27024000
eCl@ss 6.0	27024000
eCl@ss 7.0	27024002
eCl@ss 8.0	27024002
eCl@ss 9.0	27370905

## ETIM

ETIM 2.0	EC001037
ETIM 3.0	EC001037
ETIM 4.0	EC001037
ETIM 5.0	EC001037
ETIM 6.0	EC001037
ETIM 7.0	EC001037

## UNSPSC

UNSPSC 6.01	30211915
UNSPSC 7.0901	39121514
UNSPSC 11	39121514

# 混合型电机起动器 - ELR W3- 24DC/500AC- 9I - 2297057

## 分类

### UNSPSC

UNSPSC 12.01	39121514
UNSPSC 13.2	25173902

## 认证

### 认证

### 认证

UL Listed / cUL Listed / GL / GL-SW / UL Listed / IECCE CB Scheme / cUL Listed / CCC / EAC / GL

### 防爆认证

### ATEX

## 认证详情

UL Listed		<a href="http://database.ul.com/cgi-bin/XYV/template/LISEXT/1FRAME/index.htm">http://database.ul.com/cgi-bin/XYV/template/LISEXT/1FRAME/index.htm</a>	FILE E 228652
-----------	--	---	---------------

cUL Listed		<a href="http://database.ul.com/cgi-bin/XYV/template/LISEXT/1FRAME/index.htm">http://database.ul.com/cgi-bin/XYV/template/LISEXT/1FRAME/index.htm</a>	FILE E 228652
------------	--	---	---------------

GL		<a href="https://approvalfinder.dnvgl.com/">https://approvalfinder.dnvgl.com/</a>	54757-08 HH
----	--	---	-------------

GL-SW			54757-08 HH
-------	--	--	-------------

UL Listed		<a href="http://database.ul.com/cgi-bin/XYV/template/LISEXT/1FRAME/index.htm">http://database.ul.com/cgi-bin/XYV/template/LISEXT/1FRAME/index.htm</a>	FILE E 323771
-----------	--	---	---------------

IECEE CB Scheme		<a href="http://www.iecee.org/">http://www.iecee.org/</a>	DE1-55728
-----------------	--	---	-----------

cUL Listed		<a href="http://database.ul.com/cgi-bin/XYV/template/LISEXT/1FRAME/index.htm">http://database.ul.com/cgi-bin/XYV/template/LISEXT/1FRAME/index.htm</a>	FILE E 323771
------------	--	---	---------------

# 混合型电机起动器 - ELR W3- 24DC/500AC- 9I - 2297057

认证

CCC		2016010304871315
-----	---	------------------

EAC		RU C- DE.A*30.B.01082
-----	---	--------------------------

GL		
----	---	--