

连接器 - SACC-MINMS-3CON-PG 9 - 1521287

Please be informed that the data shown in this PDF Document is generated from our Online Catalog. Please find the complete data in the user's documentation. Our General Terms of Use for Downloads are valid (<http://download.phoenixcontact.com>)




连接器，通用，3-芯，插头直头 7/8"-16UNF，螺钉连接，螺圈材料: 压铸，镀镍，电缆密封 Pg9，电缆外径 6 mm ... 8 mm，触点1主动接地式

优势

- ✔ 防护等级高，能在现场安全使用
- ✔ 灵活：插拔式连接器，可灵活地进行现场安装
- ✔ 螺钉连接：适用于多种不同导体的成熟连接技术

RoHS

关键商业数据

包装单位	1 STK
GTIN	 4 017918 949747
GTIN	4017918949747
海关税则号	8536909000
Sales Key	BF2FAA

技术数据

尺寸

直径外壳	27 mm
长度	83 mm
电缆外径	6 mm ... 8 mm
保护层剥线长度	30 mm
单根电线的剥线长度	7 mm

环境条件

环境温度 (运行)	-25 °C ... 85 °C (针式/孔式)
保护等级	IP67

常规

注意事项	NOTE: Observe the permissible bending radii when laying conductors, since the degree of protection may be put in jeopardy if the bending
------	--

连接器 - SACC-MINMS-3CON-PG 9 - 1521287

技术数据

常规

	forces are too high. Alleviate mechanical loads upstream of the connector, e.g. by using cable ties.
40 °C时的额定电流	12 A
额定电压	300 V AC
	300 V DC
位数	3
绝缘电阻	≥ 100 MΩ
防插错编码	A - 标准
信号类型/分类	通用
状态显示	否
过电压等级	III
污染等级	3
连接方式	螺钉连接
导线横截面	0.34 mm² ... 1.5 mm² (不带冷压头)
	0.34 mm² ... 1.5 mm² (带冷压头)
	0.34 mm² ... 1.5 mm² (刚性)
AWG导线横截面	22 ... 16 (不带冷压头)
	22 ... 16 (带冷压头)
插 / 拔周期	≥ 100
扭矩	0.8 Nm (7/8" 插拔式连接器)
	0.4 Nm (螺钉接线端子)
	0.8 Nm ... 1 Nm (紧固螺母)
紧固扭矩	插头尽可能旋入插头外壳
组装说明	连接导线时可以使用冷压头，或者不使用冷压头

材料

阻燃等级，符合UL 94	HB
接触件材料	铜锌镀层
材料接触表面	Au
接触件载体材料	PUR / PA 6.6
夹具本体材料	PBT
螺圈材料	压铸，镀镍

标准和规范

连接符合标准	CUL
阻燃等级，符合UL 94	HB

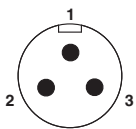
Environmental Product Compliance

REACH SVHC	Lead 7439-92-1
China RoHS	环保使用期限 = 50
	更多有害物质的详情，请参考“下载区”内的“制造商声明”

产品图

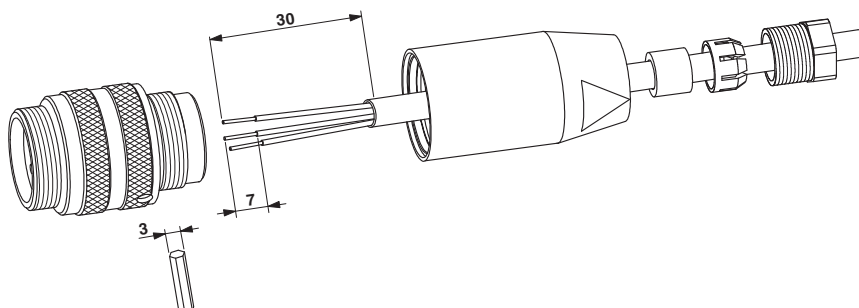
连接器 - SACC-MINMS-3CON-PG 9 - 1521287

示意图

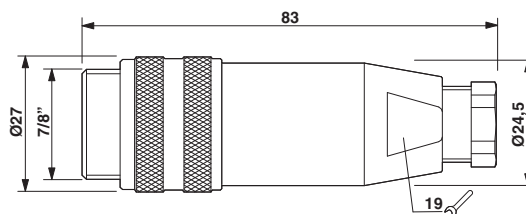


7/8"-16UNF针式引脚分配，3芯，插头侧视图

功能图



尺寸图



7/8"-16UNF 针式，直头，Pg9

分类

eCl@ss

eCl@ss 4.0	27140815
eCl@ss 4.1	27140815
eCl@ss 5.0	27260701
eCl@ss 5.1	27260700
eCl@ss 6.0	27279200
eCl@ss 7.0	27440104
eCl@ss 8.0	27440104
eCl@ss 9.0	27440102

ETIM

ETIM 2.0	EC001121
ETIM 3.0	EC002062
ETIM 4.0	EC002062
ETIM 5.0	EC002062
ETIM 6.0	EC002062

连接器 - SACC-MINMS-3CON-PG 9 - 1521287

分类

UNSPSC

UNSPSC 6.01	31251501
UNSPSC 7.0901	31251501
UNSPSC 11	31251501
UNSPSC 12.01	31251501
UNSPSC 13.2	39121413

认证

认证

认证

UL Recognized / cUL Recognized / EAC / cULus Recognized

防爆认证

认证详情

UL Recognized		http://database.ul.com/cgi-bin/XYV/template/LISEXT/1FRAME/index.htm	FILE E 221474
额定电压 UN	600 V		
额定电流 IN	12 A		

cUL Recognized		http://database.ul.com/cgi-bin/XYV/template/LISEXT/1FRAME/index.htm	FILE E 221474
额定电压 UN	600 V		
额定电流 IN	12 A		

EAC		RU C- DE.AI30.B.01102
-----	--	--------------------------

cULus Recognized	
------------------	--

