

精度高

Excellent accuracy

良好的线性度

Very good linearity

高带宽

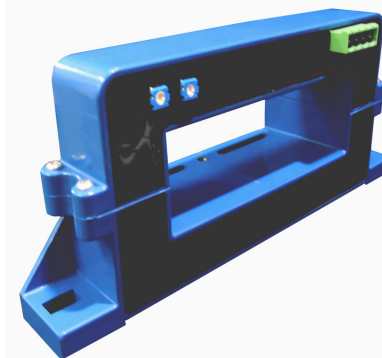
Wide frequency bandwidth

无插入损耗

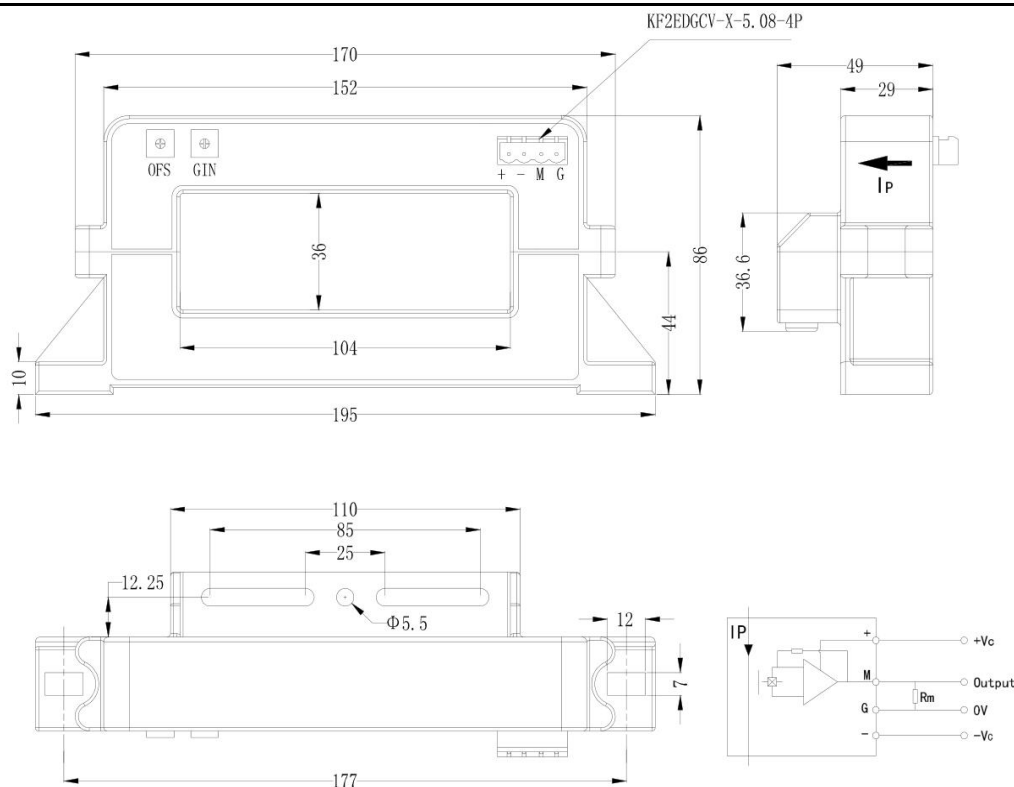
No insertion losses

抗干扰能力强

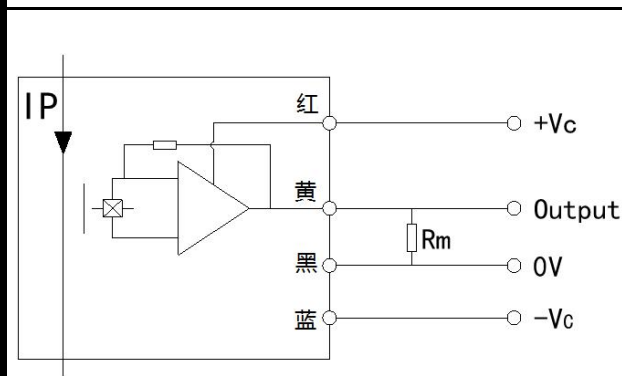
High immunity to external interference



结构图/Structure Diagram



接线图/Wiring Diagram



机械特性/Mechanical Characteristics

一般公差	General tolerance	± 0.5 mm
其它公差执行	Other tolerance execution	GB/T 1804-2000-M
固定孔尺寸	Fixing hole size	12×7mm
紧固螺丝	Fastening steel screw	M6
建议紧固扭矩	Recommended fastening torque	1.5Nm(± 10 %)
连接器	Connection of secondary	KF2EDGCV-X5.08-4P
连接器推荐扭矩	Connector recommended torque	0.3Nm (± 10 %)

未经明确书面授权，擅自复制本文件、向第三方披露本文件或将本文件内容用于任何目的，非法使用本文件是不允许的。以上行为都有义务承担所有相关法律责任。最终解释权归本公司所有。



规格说明书/SPECIFICATION

JS-OK11-1000A

电气特性/Electrical Characteristics

			min.			typ.			max.			Unit
I_{PN}	额定电流	Primary nominal curren	1000									A
I_{PM}	最大测量范围	Max measuring rang	2500									A
V_{PN}	额定幅度	Rated output voltage	4									V
V_{OUT}	输出电压	Output voltage @ I_p	$0 \pm (4 * I_p / I_{PN})$									V
V_C	供电电压	Supply voltage	± 12 or ± 15									V

动态特性/Dynamic Characteristics

			min.			typ.			max.			Unit
V_{PN}	幅度	Output voltage @25°C	3.96	4	4.04							V
V_O	零点失调电压	Offset voltage	-0.01	0	0.01							V
I_C	电流消耗	Current consumption	15									mA
ϵ_L	线性度	Linearity	1									%
X	精度	Accuracy @ I_{PN} , @ $T_A = 25^\circ C$	1									%
T_r	响应时间	Response time	4	4.5	5							us
di/dt	电流跟随	di/dt accurately followed	50									A/us
BW	带宽(-3dB)	Frequency bandwidth	DC		50							kHz
ΔV_O	零点失调电压温度漂移	Offset current drift			0.2							mV/°C
R_L	负载电阻	External recommended resistance of V_{OUT}	10									kΩ
C_L	负载电容	External recommended capacitance of V_{OUT}			500							pF
R_{OUT}	输出阻抗	Output internal resistance @ $T_A = 25^\circ C$		100								Ω
ΔV_{OUT}	精度温度漂移	Temperature drift of X @ $T_A = -40 \dots +85^\circ C$			0.03							%/°C

一般特性/General Characteristics

			min.			typ.			max.			Unit
V_d	绝缘耐压	Galvanic isolation (50Hz/1min)	5									kV
T_A	工作温度	Ambient operating temperature	-40		85							°C
T_S	储存温度	Ambient storage temperature	-40		125							°C
m	质量	Mass	400									g

未经明确书面授权，擅自复制本文件、向第三方披露本文件或将本文件内容用于任何目的，非法使用本文件是不允许的。以上行为都有义务承担所有相关法律责任。最终解释权归本公司所有。

特性说明/Explanation of Characteristics

1. 精度计算公式:
$$X = \frac{|\bar{y}_i - Y_{ni}|_{\max}}{Y_{FS}} \times 100\%$$

X ——传感器的精度; \bar{y}_i ——传感器在第*i*个校准点上的实际输出信号算术平均值;
 Y_{FS} ——理论满量程输出; Y_{ni} ——对应第*i*个校准点的理论输出信号值。

2. 线性度误差计算公式:
$$\epsilon_L = \frac{\Delta L_{\max}}{Y_{FS}} \times 100\%$$

ϵ_L ——传感器的端基线性度误差; Y_{FS} ——理论满量程输出;
 ΔL_{\max} ——同一校准点上正反行程多次测量的输出信号值的算术平均值与参比直线上相应点的最大差值的绝对值。

3. 精度温度漂移计算公式:
$$\Delta V_{OUT} = \frac{(Y_{FS t2} - Y_{FS t1})}{Y_{FS}(t2 - t1)} \times 100\%$$

ΔV_{OUT} ——热满量程输出漂移(取绝对值最大值); $t1$ ——参比温度;
 $Y_{FS t1}$ ——参比温度时传感器的实际满量程输出值; $t2$ ——下限或上限工作温度;
 $Y_{FS t2}$ ——下限或上限工作温度时传感器的实际满量程输出值。

4. 负载电阻影响量计算公式:
$$\delta = \frac{R_o}{R_L + R_o} \times 100\%$$

δ ——负载电阻影响量; R_o ——输出阻抗 R_{OUT} ; R_L ——负载电阻 R_L 。

5. 响应时间 T_r :

加入额定量程的纳秒级阶跃电流, 传感器输出产生的变化从满量程输出的10%到90%时所需要的时间为传感器的响应时间。

6. 电流消耗 I_C :

I_C 为在标称供电电压下, 传感器的次边消耗电流, 其中电流消耗为恒定静态电流消耗和动态电流消耗之和。

7. 零点失调电压/电流:

在测量电流为0A时, 传感器输出的零点偏置。用户使用传感器时, 使用软件校准零点偏执, 可大幅度提高传感器的测量精度。

8. 闭环产品最大测量范围 I_{PM} :

闭环传感器最大测量范围 I_{PM} 受取样电阻 R_S 、次级线圈内阻 R_M 、转换比率 K_N 和供电电压 V_C 共同影响, $(I_{PM}/K_N)(R_S + R_M)$ 必须小于 V_C 。

注意事项/Matters Needing Attention



1. 接线时注意接线端子的裸露部分, 尽量防止 ESD 冲击, 需要有专业施工经验的工程师才能对该产品进行接线操作。电源、输入、输出之间导线必须正确连接, 不可错位或反接否则可能导致产品损坏。
2. 产品安装使用环境应无导电尘埃及腐蚀性。
3. 剧烈震动或高温也可能导致产品损坏, 请注意使用场合。



1. 请注意电击危险, 安装好后, 操作人员勿触摸任何裸露部分, 必要时可对传感器进行防护, 如加防护罩等。

未经明确书面授权, 擅自复制本文件、向第三方披露本文件或将本文件内容用于任何目的, 非法使用本文件是不允许的。以上行为都有义务承担所有相关法律责任。最终解释权归本公司所有。