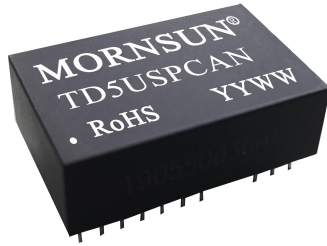


隔离 UART/SPI 转 CAN 模块



产品特点

- 内置高效隔离电源
- 两端隔离(3kVDC)
- UART波特率高达921.6Kbps
- SPI速率高达1.5Mbps
- CAN波特率高达1Mbps
- 支持透明转换、透明带标识转换、自定义协议转换
- 支持UART/SPI与CAN接口的双向数据通信。
- 工作温度范围:-40℃ ~ +85℃
- 同一网络可支持连接110个节点
- 集隔离与ESD总线保护功能于一身

TD5(3)USPCAN 系列主要功能是将 UART/SPI 信号转换为 CAN 总线差分电平, 实现信号接口拓展、隔离。TD5(3)USPCAN 是一款集微处理器、CAN 收发器、电源隔离、信号隔离于一体的通信转换模块。

该产品兼容 UART/SPI 接口, 可以直接嵌入到具有 UART/SPI 接口的设备中, 在 UART/SPI 设备上拓展更多的 CAN 通信接口, 实现 UART/SPI 设备和 CAN 总线网络之间数据通信。

选型表

产品型号	电源输入 (VDC)	静态电流 (mA)	最大工作电流 (mA)	UART 波特率 (bps)	SPI 速率 (Mbit/s)	CAN 波特率 (bps)	节点数(pcs)
TD3USPCAN	3.3	35	110	300~921600	0~1.5	5k-1M	110
TD5USPCAN	5	35	105	300~921600	0~1.5	5k-1M	110

极限特性

参数	工作条件	Min.	Typ.	Max.	单位
供电电压	3.3V	-	-	3.6	VDC
	5.0V	-	-	5.5	
引脚焊接温度	焊点距离外壳 1.5mm, 10 秒	-	-	300	℃

输入特性

项目	符号	Min.	Typ.	Max.	单位	
TD3USPCAN 供电电源输入电压	VCC	3.15	3.3	3.45	VDC	
TD5USPCAN 供电电源输入电压		4.75	5.0	5.25		
TXD 逻辑电平	高电平	V <sub>IH</sub>	2.31	-		5
	低电平	V <sub>IL</sub>	0	-		0.99
RXD 逻辑电平	高电平	V <sub>OH</sub>	2.75	-		-
	低电平	V <sub>OL</sub>	-	-		0.4
串行接口	标准 UART 接口					

时间特性<sup>(1)</sup>

项目	符号	Min.	Typ.	Max.	单位
复位低电平保持时间	$t_{RST\_HOLD}$	100	-	-	us
初始化等待时间	$t_{INIT\_WAIT}$	3	-	-	ms
UART 帧间隔 <sup>(2)</sup>	$t_{FRAM\_INTER\_UART}$	$10*n / f_{CLK\_UART}$	-	-	s
SPI 帧间隔	$t_{FRAM\_INTER\_SPI}$	40	-	-	us
SPI 状态切换操作延时	$t_{SWITCH\_WAIT}$	50	-	-	us
SPI 写操作后状态保持时间	$t_{WRITE\_HOLD}$	5	-	-	us
配置后等待时间	写配置	150	-	-	ms
	读配置	3	-	-	
	验证产品标识	3	-	-	

注：(1) 时序图参考图 1~图 5  
(2) n 为用户实际配置的 UART 帧间隔字符数

输出特性

项目	符号	Min.	Typ.	Max.	单位	
显性电平 (逻辑 0)	CANH	$V_{(OD)CANH}$	2.75	3.5	4.5	VDC
	CANL	$V_{(OD)CANL}$	0.5	1.5	2	
隐性电平 (逻辑 1)	CANH	$V_{(OR)CANH}$	2	2.5	3	
	CANL	$V_{(OR)CANL}$	2	2.5	3	
差分电平	显性电平(逻辑0)	$V_{diff(d)}$	1.5	2	3	
	隐性电平(逻辑1)	$V_{diff(r)}$	-0.05	0	0.05	
总线引脚最大耐压	$V_x$	-36	-	+36		
差分负载电阻	$R_L$	45	60	65	$\Omega$	
差分输入阻抗	$R_{diff}$	40	-	100	$k\Omega$	
CAN 总线接口	符合 ISO/DIS 11898-2 标准, 双绞线输出					

通用特性

项目	工作条件	数值
隔离电压	测试时间 1 分钟, 漏电流<1mA	3kVDC
绝缘电阻	绝缘电压 500VDC	1000M $\Omega$ (CAN 总线-其他)
工作温度		-40 $^{\circ}$ C ~ +85 $^{\circ}$ C
运输和存储温度		-40 $^{\circ}$ C ~ +105 $^{\circ}$ C
工作湿度	无凝结	10% - 90%

物理特性

外壳材料	黑色阻燃耐热塑料 (UL94 V-0)
封装	DIP24
重量	11.4g(Typ.)
冷却方式	自然空冷

EMC 特性

EMS	静电放电	IEC/EN 61000-4-2 Contact $\pm$ 2kV/ Air $\pm$ 4K V	Perf. Criteria B
	脉冲群抗扰度	IEC/EN 61000-4-4 $\pm$ 2kV	Perf. Criteria B
	浪涌抗扰度	IEC/EN 61000-4-5 $\pm$ 2kV (线对地)	Perf. Criteria B
	传导骚扰抗扰度	IEC/EN 61000-4-6 3Vr.m.s	Perf. Criteria A

注：仅限于 CAN 通信端口，CANH、CANL 或 CGND，测试时 CAN 总线端口均悬空。

工作时序图

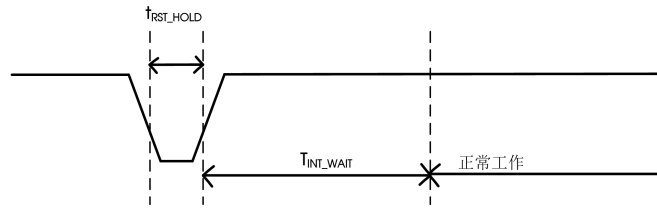


图 1 复位时序图

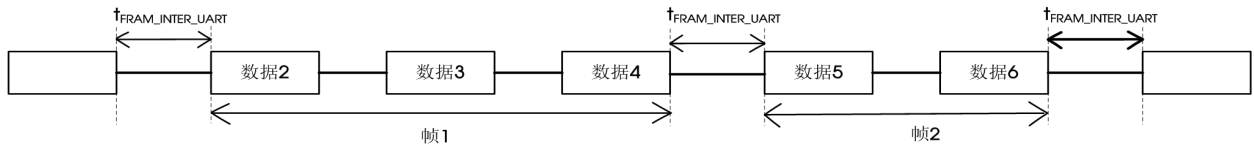


图 2 UART 帧间隔

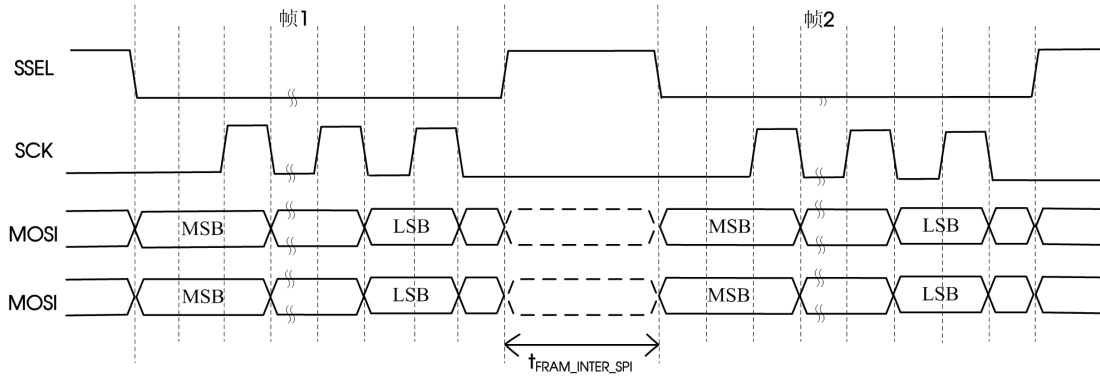


图 3 SPI 帧间隔

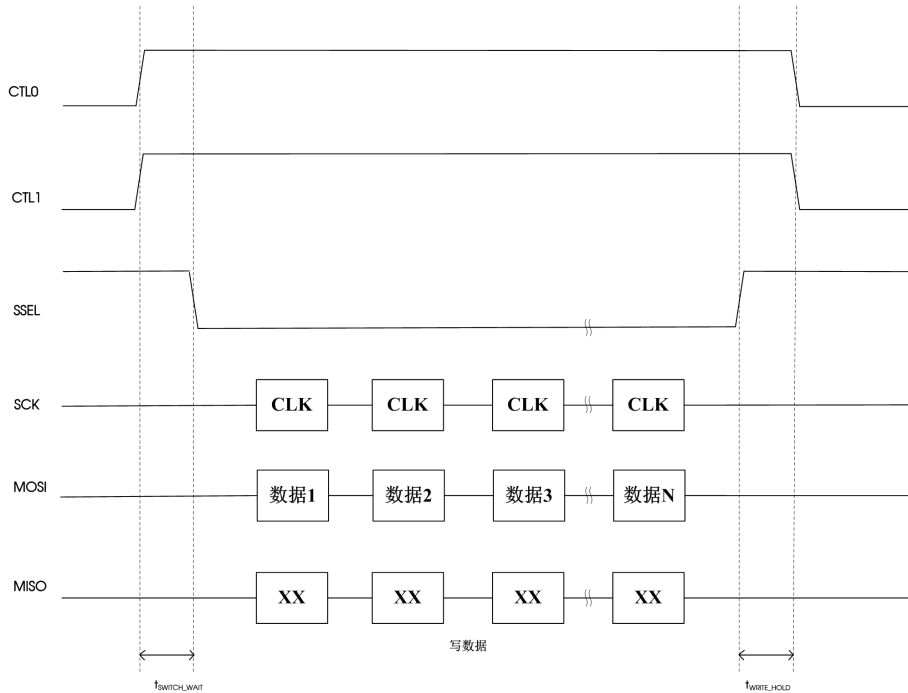
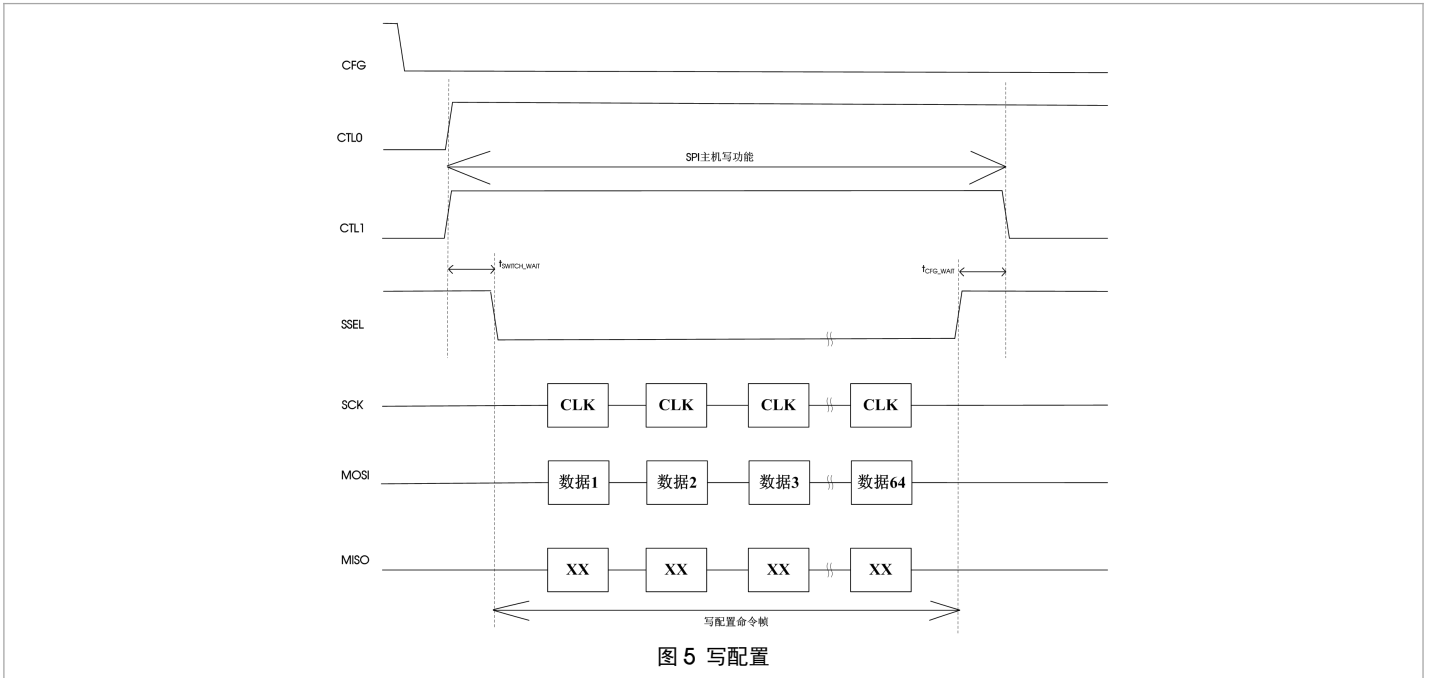


图 4 SPI 状态切换



### 使用注意事项

1. 使用前，请仔细阅读技术手册，若有疑问，请与本公司技术支持联系；
2. 请不要将产品安装在危险区域使用；
3. 产品供电采用直流电源，严禁使用交流电源；
4. 严禁私自拆装产品，防止设备失效或发生故障。

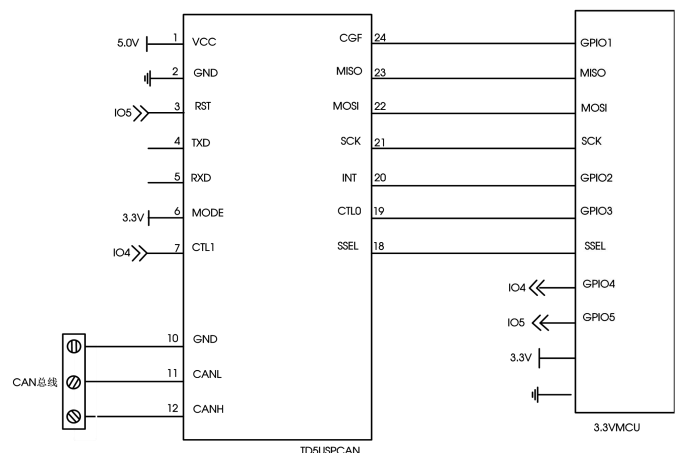
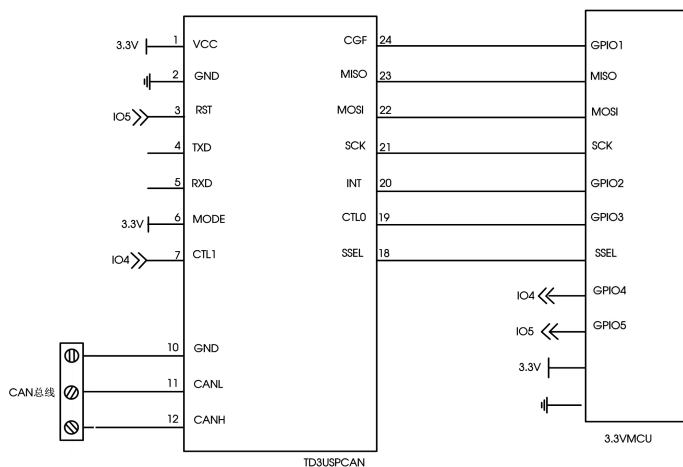
### 售后服务

1. 产品在出厂前均经过严格检验和质量控制，如出现工作异常或怀疑内部模块故障，请及时向最近的代理商或本公司技术支持联系。
2. 产品质保 3 年，从发货之日起计。质保期间，产品正常使用过程中出现的产品质量问题均由本公司免费维修或更换。

### 设计参考

#### 1、SPI 转 CAN 硬件电路

使用 SPI 转 CAN 功能时，需要将 MODE 引脚接至高电平。MCU 的 SPI 接口与 TD5(3)USPCAN 的 SPI 接口连接，同时 MCU 需要提供 GPIO 与 RST、INT、CTL0、CTL1 引脚连接，实现对 TD5(3)USPCAN 的有效监测与控制。若需要通过 MCU 对 TD5(3)USPCAN 进行配置，则需要额外的 GPIO 与 CFG 引脚连接。图 6、图 7 分别是 TD3USPCAN、TD5USPCAN 的参考电路。



### 2、UART 转 CAN 硬件电路

使用 UART 转 CAN 功能时，需要将 MODE 引脚接至低电平。MCU 的 UART 与 TD5(3)USPCAN 的 UART 接口连接，同时一个 GPIO 与 RST 引脚连接。若需要通过 MCU 对 TD5(3)USPCAN 进行配置，则需要额外 GPIO 的与 CFG 引脚连接。图 8、图 9 分别是 TD3USPCAN、TD5USPCAN 的参考电路。

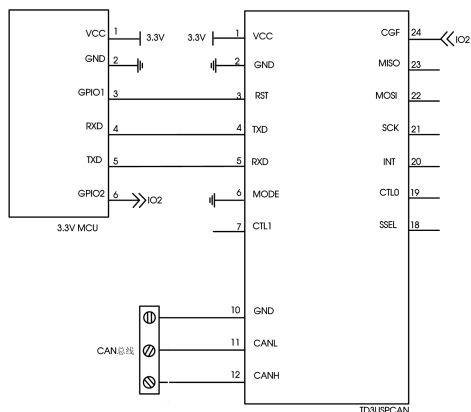


图 8

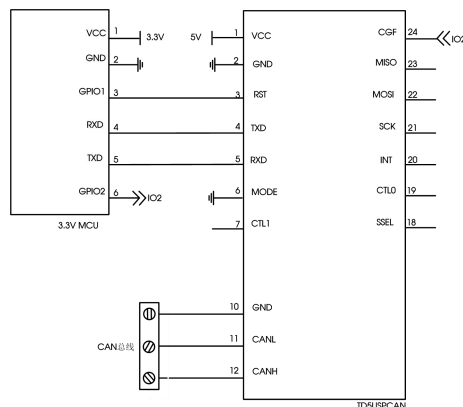


图 9

### 3、端口保护推荐电路

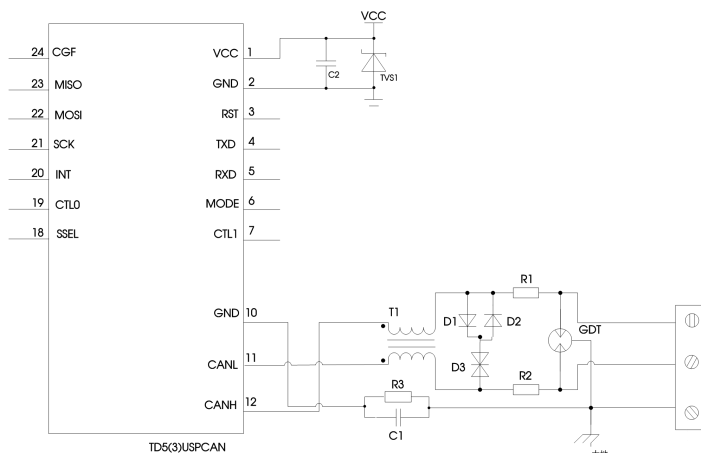


图 10

注：双绞线屏蔽层可靠连接大地

参数说明:

元器件	推荐参数	元器件	推荐参数
R3	1MΩ	R1、R2	2.7Ω/2W
C1	1nF, 2kV	D1、D2	1N4007
T1	ACM2520-301-2P	D3	SMBJ15CA
GDT	B3D090L	TVS1	SMBJ5.0A (TD3USPCAN) / SMBJ6.5A (TD5USPCAN)
C2	10uF, 25V		

模块应用在恶劣的现场环境时容易遭受大能量的雷击，此时需要对 CAN 信号端口添加防护电路，保护模块不被损坏及总线通讯的可靠性。图 10 提供一个针对大能量雷击浪涌的推荐防护电路设计方案，电路防护等级与所选防护器件相关。参数说明中列出一组推荐电路参数，应用时可根据实际情况进行调整。另外，在使用屏蔽线时需要屏蔽层可靠单点接地。

注：此推荐参数仅为推荐值，需要根据实际应用情况选择。建议 R1、R2 选用 PTC，D1、D2 选用快恢复二极管。

### 4、推荐组网方式

CAN 总线一般使用直线型布线方式，每个网络最多节点数为 110，通用模块最长通讯距离为 10km，高速支持最低波特率为 5kbps。图 11 为推荐组网示意图。

注：总线通讯距离与通讯速率以及现场应用相关，可根据实际应用和参考相关标准设计，通讯线缆选择双绞线或屏蔽双绞线并尽量远离干扰源。远距离通讯时，终端电阻需要根据通讯距离以及线缆阻抗和节点数量选择合适值。

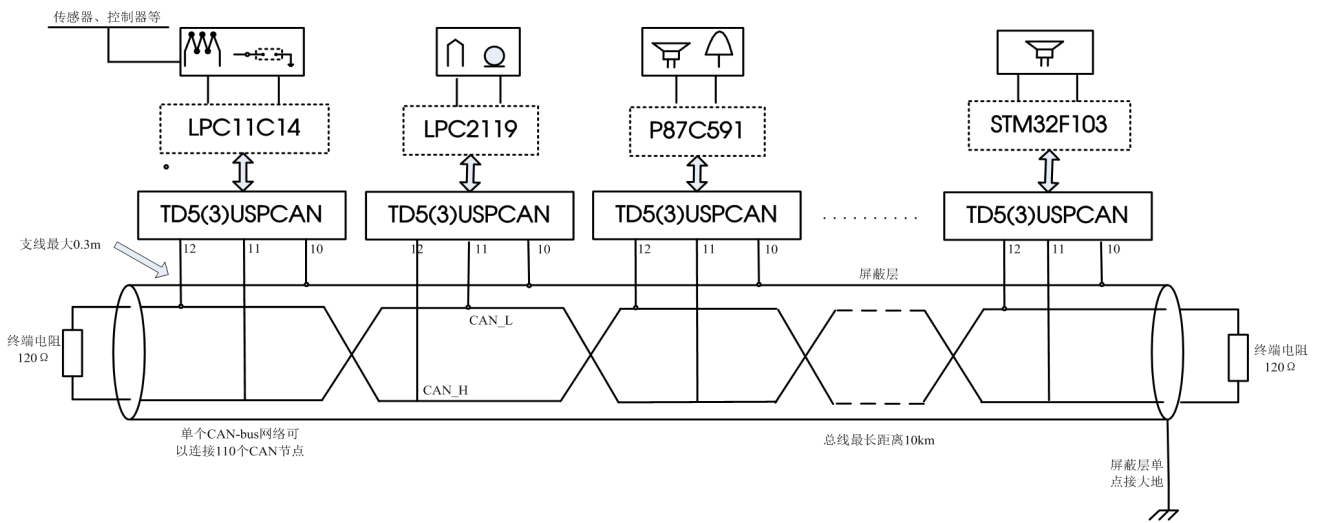
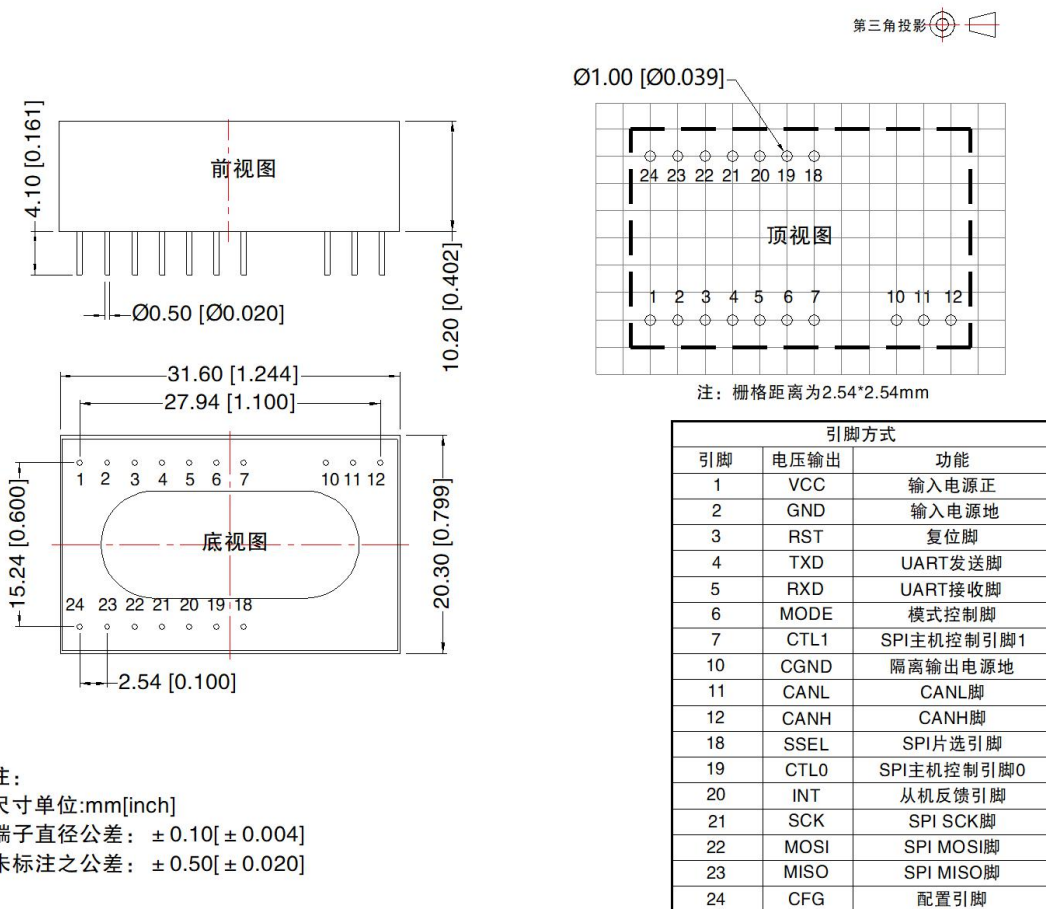


图 11 推荐组网示意图

5、更多信息，请参考应用笔记 [www.mornsun.cn](http://www.mornsun.cn)

外观尺寸、建议印刷版图



- 注：
1. 包装信息请参见《产品出货包装信息》，包装包编号：58210008；
  2. 本文数据除特殊说明外，都是在  $T_a=25^{\circ}\text{C}$ ，湿度 $<75\%RH$ ，输入标称电压和输出额定负载时测得；
  3. 本文所有指标测试方法均依据本公司企业标准；
  4. 以上均为本手册所列产品型号之性能指标，非标准型号产品的某些指标会超出上述要求，具体情况可直接与我司技术人员联系；
  5. 我司可提供产品定制；
  6. 产品涉及法律法规：见“产品特点”、“EMC 特性”；
  7. 我司产品报废后需按照 ISO14001 及相关环境法律法规分类存放，并交由有资质的单位处理。

## 广州金升阳科技有限公司

地址：广东省广州市黄埔区科学城科学大道科汇发展中心科汇一街5号

电话：86-20-38601850

传真：86-20-38601272

E-mail: sales@mornsun.cn