



规格书

TDH0038

业内最小体积

能上贴片机的超外差接收模块

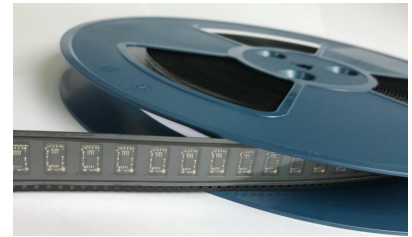
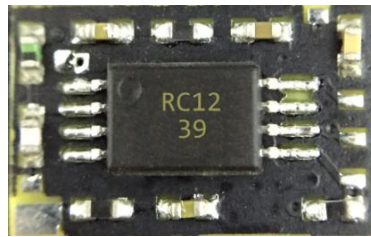
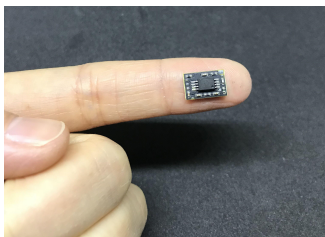


深圳市麦田科技有限公司

2018-04-17 V1.2

1. 概述

TDH0038 是一款性能优越的 ASK 超外差无线接收模块，适用于 433.92MHz 频段，具有较高的接收灵敏度和较强的抗干扰能力，模块接收到无线信号后解调出有用的数据信号从模块 DATA 脚输出，用户只需用解码芯片或 MCU 解码数据即可轻易实现无线产品的开发（本公司可提供相关解码芯片和电路）。本模块可以通过 FCC、CE 各项指标认证，是各种遥控系统及无线数据传输系统的理想选择。本模块已申请功能专利保护请勿模仿生产，以身试法。



2. 模块特性：

业内最小体积：11x6.8x2.0mm；

编带包装：能上贴片机的接收模块，大大提高生产效率，节省人工；

高灵敏度：-112dBm

工作频率：433.92MHz；

工作电压：2.8-5.5V；

工作电流：4.6mA；

睡眠电流：1uA；

调制方式：ASK/OOK；

传输速率：最大 10kbp/s；

接收带宽：300KHz；

工作温度：-20℃+85℃；

3. 适用范围：

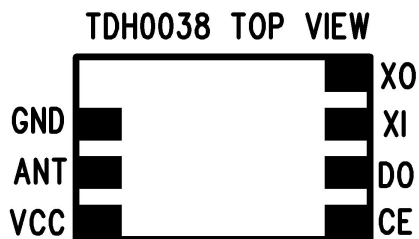
- 1) 汽车遥控防盗系统；
- 2) 数据无线传输系统；
- 3) 远程控制系统；
- 4) 智能家居系统；
- 5) 遥控开门系统；
- 6) 遥控灯、窗帘、插座等设备；
- 7) 遥控门铃；
- 8) 无线安防系统；
- 9) PKE 系统；

4. 电气特性:

TA=25℃

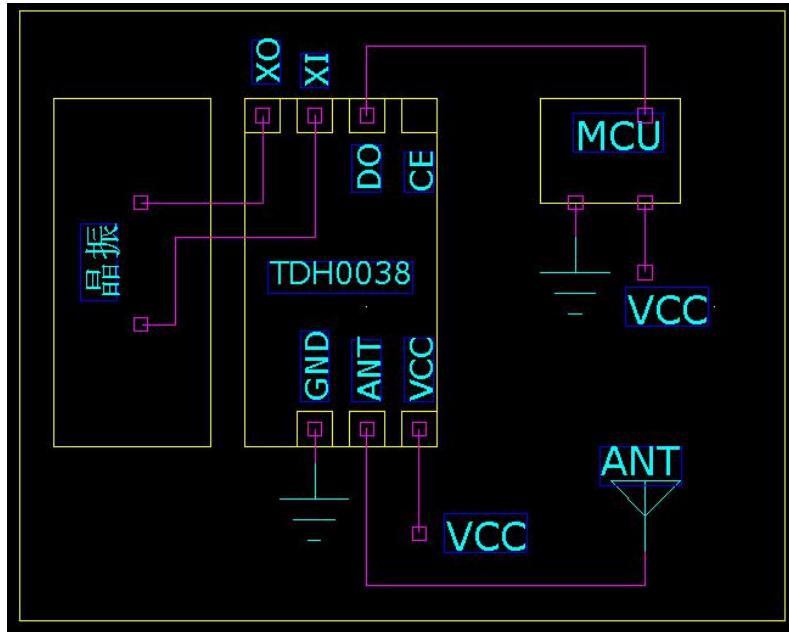
| 参数 | 测试条件 | 参考值 | | | 单位 |
|------------|---------------------------|-----------|--------|---------|------|
| | | 最小 | 标准 | 最大 | |
| 工作频率(433) | | 433.82 | 433.92 | 434.02 | MHz |
| 调制方式 | | ASK (OOK) | | | |
| 接收灵敏度(433) | 高频线连接设备, 1KHz, 99%调制度。 | | -112 | | dBm |
| 传输速率 | | | 1 | 10 | Kb/s |
| 最大输入功率 | | | -20 | | dBm |
| 镜像抑制 | | 20 | 25 | | dB |
| 接收带宽 | | 200 | 300 | | KHz |
| 接收开启时间 | | 5 | 50 | | ms |
| 电源消耗 | | | 4.6 | | mA |
| 工作电压 | | 2.8 | 5.0 | 5.5 | V |
| 频率稳定度 | | | ±20 | | PPM |
| 解码输出高电压 | | 0.9xVCC | | | V |
| 解码输出低电压 | | | | 0.1xVCC | V |
| 工作温度 | | -20 | | +85 | ℃ |

5. 脚位说明:

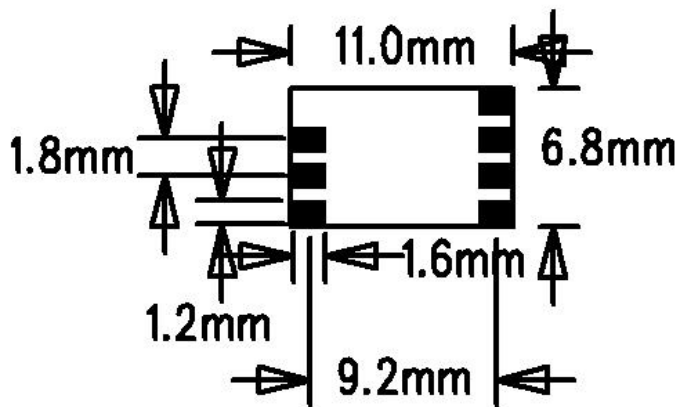


| 脚位名称 | 功能说明 |
|------|-----------------------|
| GND | 地。 |
| ANT | 天线输入。 |
| VCC | 正电原。(2.8-5.5V) |
| CE | 备用省电控制脚。若不用省电, 请悬空此脚。 |
| DO | 数据输出。 |
| XI | 外接晶振。 |
| XO | 外接晶振。 |

6. 接线图



7. 尺寸图:



备注：本资料和图片仅供参考，因产品技术性能等参数会测试升级，以最终出货产品为准。