

R5432VxxxXX Series

■概要

R5432VxxxXX系列是采用高耐压CMOS工艺、用于锂离子充电电池/锂聚合物过充电、过放电及过电流保护的IC产品。可实现对3、4、5节电池的过充电、过放电、放电过电流、以及充电过电流状态的检测和保护。内置电压检测器、短路检测器、基准电压源、振荡器、计数器、延时电路、逻辑电路等。信号输出端形态：COUT引脚是P沟道漏极开路输出，驱动N管；DOUT引脚是CMOS输出。

过充电及充电过电流保护过程：IC一旦检测出过充电或充电过电流，在IC内置延时过后，COUT输出“HiZ”态。过放电及放电过电流保护过程：IC一旦检测出过放电或放电过电流，在电容设定的外置延时过后，DOUT输出“L”电平。短路保护过程：IC一旦检测出短路，在IC内置延时过后，DOUT输出“L”电平。

过充电保护解除：当电池电压下降到比过充电解除电压阈值低时，过充电保护被解除，COUT输出变回“H”电平。充电过电流保护解除：移除充电器并接上负载，充电过电流保护被解除，COUT输出变回“H”电平。过放电保护解除：当电池电压上升到比过放电解除电压阈值高时，过放电保护被解除，DOUT输出变回“H”电平。放电过电流及短路保护解除：过流保护锁定时，外置的过流锁定/解除回路是导通的；移除负载后，该回路上的电阻会将IC的VMP引脚电压拉低，从而解除过流及短路保护状态，DOUT输出变回“H”电平。

通过设置SEL1,SEL2引脚的电压，可使保护电路板进入测试时间短缩模式。该模式中，过充电、过放电、过电流的各种检测延时可以缩短为设定值的约1/80。

通过级联两片R5432V系列IC，可构成多节电池组保护电路，用于保护6节以上可充电电池串联形成的电池组。级联连接方式：方案图中高端的IC的COUT和DOUT分别连接低端的IC的CTLIC和CTLD。通过这种方式，高端的IC的COUT和DOUT翻转信号可以传送到低端的IC，使低端的IC动作，从而实现对充放电MOSFET的间接控制。

R5432V系列IC有电池均衡功能，用于均衡多节电池的电压不平衡。充电时，当电池电压超过均衡检测电压阈值时，电池均衡控制引脚(CBx端)的信号翻转，打开外部均衡支路的NMOSFET开关管，均衡功能启动：充电电流被分流。注意：即使充电结束，均衡支路仍然会导通一段时间，电池通过该支路放电，直到电池电压低于均衡释放电压时，均衡支路才关闭。

当电池和保护板之间的连接线断开时，R5432V可以检测出这种断线状态，并使COUT输出“HiZ”，从而实施断线保护。断线保护后，通过将电池和保护板之间的断线重新连接，COUT输出变回“H”电平，从而解除断线保护。

■特征

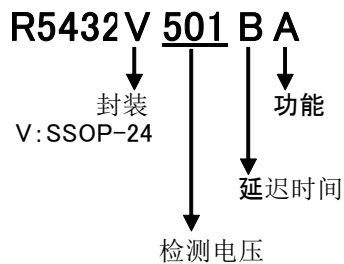
- 采用高耐压工艺..... 最大耐压值 30V
- 消费电流..... 通常状态、5 节时 12.0 μ A 典型值
- 检测电压精度..... 过充电检测精度 $\pm 25\text{mV}(25^\circ\text{C})$
过放电检测精度 $\pm 25\%$
放电过电流 1 检测精度 $\pm 20\text{mV}$
- 各检测电压选择范围..... 过充电检测电压范围 3.6V~4.5V 0.005V 步进 (VDET1n)
(n=1、2、3、4、5)
过放电检测电压范围 2.0V~3.0V 0.005V 步进 (VDET2n)
(n=1、2、3、4、5)
放电过电流检测电压 1 0.1V~0.3V 0.010V 步进 (BA/BB/BC Ver)
0.1V~0.2V 0.010V 步进 (AD/BD Ver)
放电过电流检测电压 2 0.450V/0.600V (BA Ver)
0.250V~0.40V (BB/BC Ver)
0.250V/0.300V (*) (AD/BD Ver)
(*)Vdet3-1 + 0.100V 以上
- 短路检测电压 1.000V (BA Ver)
0.750V (BB/BC Ver)
Vdet3-2 167 (AD/BD Ver)
- 充电过电流检测电压 -0.05V $\pm 30\text{mV}$
-0.1V $\pm 30\text{mV}$
-0.2V $\pm 30\text{mV}$
-0.4V $\pm 40\text{mV}$
- 过充电恢复电压 VDET1n-0.1V~0.4V 50mV 步进 (VREL1n)
(n=1、2、3、4、5)
- 过放电恢复电压 VDET2n+0.2V~0.7V 100mV 步进 (VREL2n)
VREL2 \leq 3.4V 的设置是可行的
(n=1、2、3、4、5)
- 均衡检测电压 3.45V~4.45V 0.005V 步进 (VCBDn)
(n=1、2、3、4、5)
- 均衡恢复电压 CBDETn-0.0V~0.4V 50mV 步进 (VCBR1n)
(n=1、2、3、4、5)
- 延迟时间测定..... 过充电检测延迟时间 1.0s
过放电检测延迟时间 由外接电容 C_{CT1} 确定
放电过电流检测延迟时间1 由外接电容 C_{CT2} 确定
放电过电流检测延时时间2 由外接电容 C_{CT2} 确定
充电过电流检测延时时间 8ms
短路检测延时时间 300 μ s
- 0V 电池充电功能..... 充电可否可以进行选择。
- 外接电阻检测过电流..... 放电过电流、充电过电流、短路都通过外部电阻检出。
- 级联 6 节以上需要级联功能，级联连接方法可参考级联电路连接例。
- 3/4/5 节保护可选。。。..... 通过 SEL1,SEL2 引脚可切换 3 或 4 或 5 节保护。
- 延迟短缩功能..... 通过对 SEL1,SEL2 引脚输入指定电压，可以使过充电、过放电、放电过电流、充电过电流的检测延迟时间缩小成约为原来的 1/80。
另一种短缩模式中，过充电检测延迟时间可以缩小至 4ms。
- 电池均衡功能..... 为了缩小各电池之间的不平衡性，设置了电池均衡功能。
- 电池均衡状态..... 当任意 1 节电池处于过充电状态，其余任意 1 节电池处于过放电状态时，COUT 将输出高阻、DOUT 将输出“低”电平。
- 过充电、过放电解除条件..... 电平解除型
- COUT 输出/DOUT 输出..... COUT 是 VDD 端 P 沟道漏端开路输出。电芯电压通常时输出高电平 (VDD)；检出状态时为高阻态 (HiZ) 输出。
DOUT 是 12V 稳压电源的 CMOS 输出。电芯电压通常时输出高电平(12V)、检出状态时输出低电平 (VSS)。

- 断线检测功能..... 内置断线检测功能，能够检测 IC 的 VDD、VSS、VCx 各引脚与电芯连接线是否断开。
- 超小型封装..... SSOP-24

■选型指南

在R5432VxxxXX系列中，可根据过充电、过放电、放电过电流、充电过电流、延迟时间等指标的特定需求选择相应的型号。

产品型号命名规则的说明：



功能一览

型号	过充电恢复条件	过放电恢复条件	向 0V 电池充电可否	短路检测电压	断线检测可/不可	级联可/不可
R5432VxxxXA	电平解除	电平解除	可	1.0V	可	可
R5432VxxxXB	电平解除	电平解除	禁止	0.75V	可	可
R5432VxxxXC	电平解除	电平解除	可	0.75V	可	可
R5432VxxxXD	电平解除(※)	电平解除	可	VDET32 × 167	可	可

※ 有 Hys-cancel 功能。

当 IC 监测的所有电池的电压都低于过充电解除电压阈值时，COUT 引脚跳变回高电平，就可以进行充电。另外过充电检测后连接负载，当所有的电池的电压都低于过充电检测电压阈值时，COUT 引脚跳变回高电平，就可以进行充电。

延迟时间一览

型号	过充电检测延时时间 tVDET1(s)	过放电检测延时时间 tVDET2(ms)	放电过电流检测延时时间 1 tVDET31(ms)	放电过电流检测延时时间 2 tVDET32(ms)	充电过电流检测延时时间 tVDET4(ms)	短路检测延时时间 tShort(us)
R5432VxxxAX	1.0	3.64 \times C _{CT1} (nF)	3.05 \times C _{CT2} (nF)	tVDET31/100	8	300
R5432VxxxBX	1.0	3.88 \times C _{CT1} (nF)	3.20 \times C _{CT2} (nF)	tVDET31/6	8	300

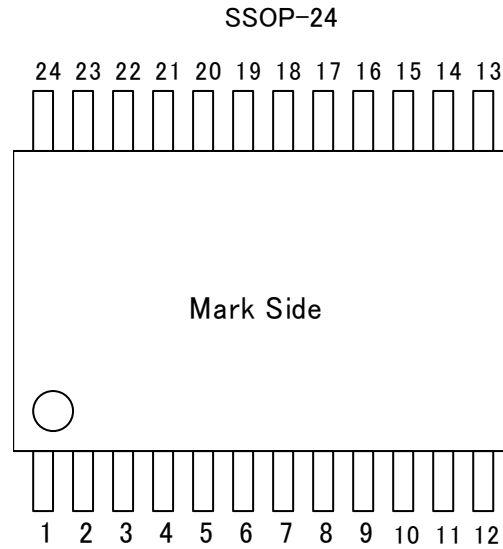
* C_{CT1} 是 CT1 引脚上所接的电容；C_{CT2} 是 CT2 引脚上所接的电容。关于 tVDET2,tVDET31,tVDET32, 详见功能说明部分。

(1) 产品目录

型号	过充电 检测 电压 VDET1n (V) *1	过充电 解除 电压 VREL1n (V) *1	电池 均衡 检测 电压 VCBDn (V) *1	电池 均衡 解除 电压 VCBRn (V) *1	过放电 检测 电压 VDET2n (V) *1	过放电 解除 电压 VREL2n (V) *1	放电 过电流 检测 电压 1 VDET31 (V)	放电 过电流 检测 电压 2 VDET32 (V)	短路 检测电压 VSHORT (V)	充电 过电流 检测 电压 VDET4 (V)
R5432V402BA	4.350	4.050	4.200	4.200	2.400	2.700	0.200	0.600	1.000	-0.100
R5432V403BA	3.900	3.800	3.500	3.500	2.500	3.000	0.100	0.600	1.000	-0.100
R5432V404BA	4.250	4.100	4.200	4.200	2.500	3.000	0.200	0.600	1.000	-0.200
R5432V405BA	3.900	3.800	3.650	3.650	2.000	2.300	0.100	0.600	1.000	-0.200
R5432V406BA	3.650	3.550	3.500	3.500	2.500	3.000	0.300	0.600	1.000	-0.200
R5432V407BA	4.200	4.000	3.900	3.900	2.700	2.850	0.200	0.450	1.000	-0.200
R5432V408BA	3.800	3.600	3.450	3.450	2.000	2.300	0.200	0.450	1.000	-0.100
R5432V409BA	4.100	4.000	3.900	3.900	3.000	3.100	0.200	0.600	1.000	-0.200
R5432V410BC	4.200	4.000	4.150	4.150	2.750	2.950	0.100	0.250	0.750	-0.050
R5432V412BA	4.300	4.050	4.200	4.200	2.700	3.000	0.200	0.600	1.000	-0.100
R5432V413BA	4.250	4.100	4.200	4.200	2.500	3.000	0.100	0.600	1.000	-0.100
R5432V416BA	4.200	4.100	4.170	4.170	2.500	3.000	0.200	0.450	1.000	-0.100
R5432V417BC	4.200	4.100	4.180	4.180	2.500	3.000	0.100	0.400	0.750	-0.050
R5432V418BC	4.180	4.080	4.180	4.180	2.500	3.000	0.100	0.400	0.750	-0.050
R5432V419BD	3.900	3.800	3.500	3.500	2.500	3.000	0.100	0.300	0.500	-0.100
R5432V501BA	3.900	3.700	3.800	3.600	2.000	2.300	0.200	0.600	1.000	-0.200
R5432V502BA	4.250	4.100	4.200	4.190	2.800	3.000	0.100	0.450	1.000	-0.050
R5432V504BD	4.250	4.100	4.200	4.190	2.800	3.000	0.100	0.250	0.418	-0.050
R5432V505BD	4.250	4.100	4.200	4.190	2.500	3.000	0.100	0.250	0.418	-0.050
R5432V506BD	3.900	3.800	3.650	3.640	2.000	2.300	0.100	0.250	0.418	-0.050
R5432V507BD	4.200	4.100	4.150	4.120	2.800	3.000	0.200	0.300	0.500	-0.200
R5432V508BA	3.800	3.700	3.600	3.580	2.800	2.900	0.200	0.600	1.000	-0.100

*1:n=1、2、3、4、5

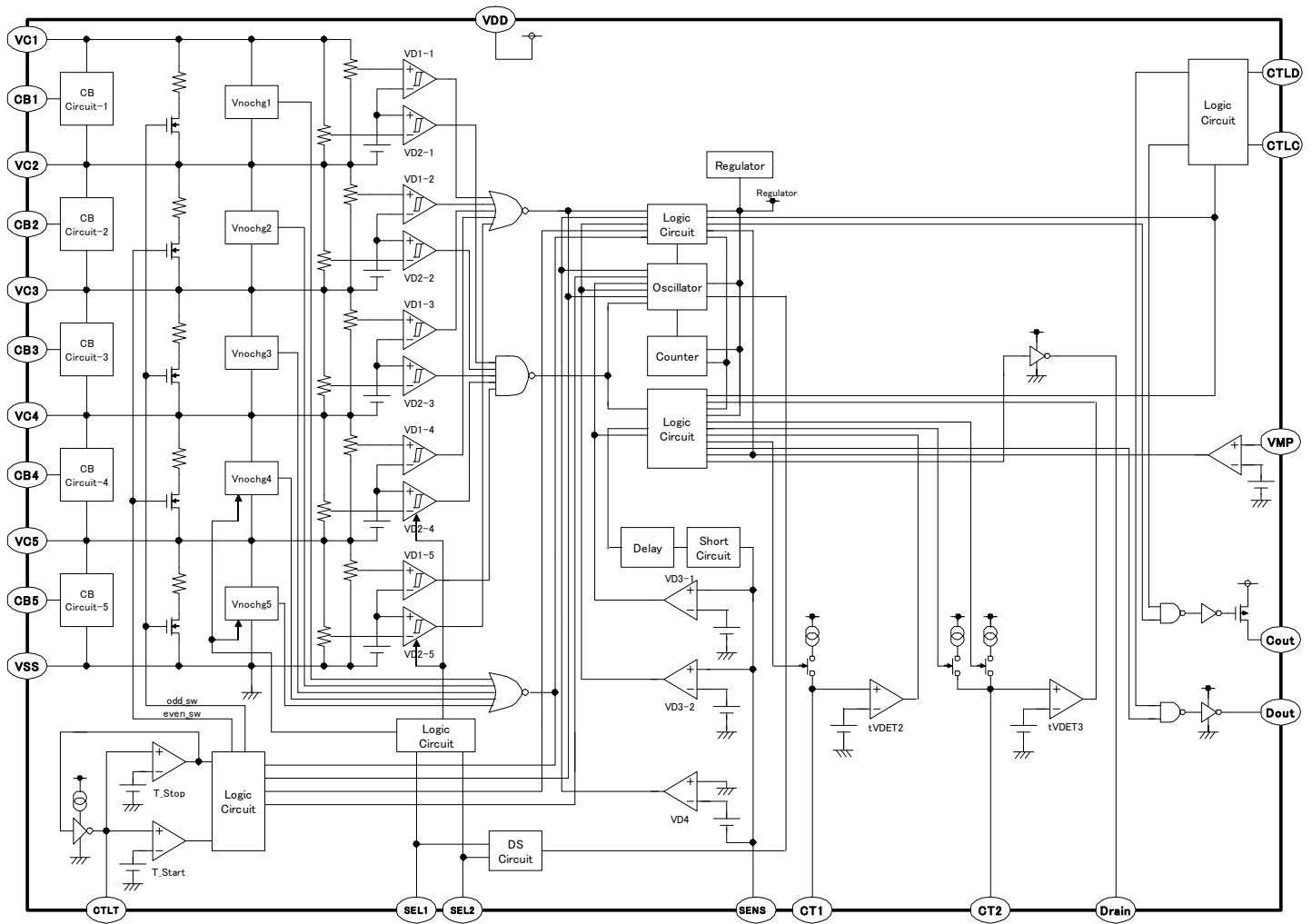
■ 引脚排列图



■ 引脚说明

编号	名称	机能描述
1	CTLC	COUT 引脚控制用端口
2	CTLD	DOUT 引脚控制用端口
3	COUT	过充电保护信号输出端口。P 沟道开漏输出。
4	VMP	充电器负电位输入端口
5	DRAIN	放电过电流保护解除用的 FET 的栅极驱动端口
6	DOUT	过放电保护信号输出端口。CMOS 输出。
7	SENS	电流检测端口
8	CTLT	断线检测延时设定端口(连接电容 C_{CTLT})
9	VSS	IC 的接地端口
10	CT1	tVDET2 设定端口(连接电容 C_{CT1})
11	CT2	tVDET3 设定端口(连接电容 C_{CT2})
12	SEL1	3 节 / 4 节 / 5 节电池保护的切换控制端口 1
13	SEL2	3 节 / 4 节 / 5 节电池保护的切换控制端口 2
14	CB5	CELL5 的电池均衡控制端口
15	VC5	CELL5 的正极连接端口
16	CB4	CELL4 的电池均衡控制端口
17	VC4	CELL4 的正极连接端口
18	CB3	CELL3 的电池均衡控制端口
19	VC3	CELL3 的正极连接端口
20	CB2	CELL2 的电池均衡控制端口
21	VC2	CELL2 的正极连接端口
22	CB1	CELL1 的电池均衡控制端口
23	VC1	CELL1 的正极连接端口
24	VDD	VDD 端口

■框图(R5432VxxxBA)



■绝对最大额定值

Ta=25°C、VSS=0V

项 目	符号	额 定 值	单位
电源电压	VDD	-0.3 ~ 30	V
输入电压			
CELL1 的正极电压	VC1	VC2-0.3 ~ VC2+6.5	V
CELL2 的正极电压	VC2	VC3-0.3 ~ VC3+6.5	V
CELL3 的正极电压	VC3	VC4-0.3 ~ VC4+6.5	V
CELL4 的正极电压	VC4	VC5-0.3 ~ VC5+6.5	V
CELL5 的正极电压	VC5	-0.3 ~ 6.5	V
充电器负端电位输入端口的电压	VMP	-0.3 ~ 30	V
SEL1 端口电压	VSEL1	-0.3 ~ VDD+0.3	V
SEL2 端口电压	VSEL2	-0.3 ~ VDD+0.3	V
CTLC 端口电压	VCTLC	-0.3 ~ VDD+25	V
		-0.3 ~ 48	V
CTLD 端口电压	VCTLD	-0.3 ~ VDD+25	V
		-0.3 ~ 48	V
电流检测端口电压	VSENS	-0.3 ~ VDD+0.3	V
延迟时间设定端口 1 电压	VCT1	-0.3 ~ 3.5	V
延迟时间设定端口 2 电压	VCT2	-0.3 ~ 3.5	V
断线检测延时设定端口电压	VCTLT	-0.3 ~ 3.5	V
输出电压			
COUT 端口电压	VCOUT	VDD-30 ~ VDD+0.3	V
DOUT 端口电压	VDOUT	-0.3 ~ VOH2+0.3	V
DRAIN 端口电压	VDRAIN	-0.3 ~ VOH3+0.3	V
CELL1 的 CB 端口电压	VCB1	VC2-0.3 ~ VC2+6.5	V
CELL2 的 CB 端口电压	VCB2	VC3-0.3 ~ VC3+6.5	V
CELL3 的 CB 端口电压	VCB3	VC4-0.3 ~ VC4+6.5	V
CELL4 的 CB 端口电压	VCB4	VC5-0.3 ~ VC5+6.5	V
CELL5 的 CB 端口电压	VCB5	-0.3 ~ 6.5	V
容许功耗	Pd	770	mW
工作环境温度	Ta	-40 ~ 85	°C
保存温度	Tstg	-55 ~ 125	°C

(注意) 将芯片放置于超过绝对最大额定值的条件下, 不仅会对芯片造成永久性的损坏, 而且会对芯片以及使用该芯片的设备的可靠性以及安全性带来不利的影响。所以对于超过绝对最大额定值规格的条件, 不保证芯片的正常工作。

■ 電氣的特性

● R5432VxxxBA

除非特别说明 $T_a=25^{\circ}\text{C}$

项 目	符 号	条 件	规 格			单 位	测 定 电 路
			MIN	TYP	MAX		
工作输入电压	VDD1	VDD-VSS	2		25	V	-
CELLn过充电检测电压 (n=1、2、3、4、5)	VDET1n	检测电池电压上升沿	VDET1n -0.025V	VDET1n	VDET1n +0.025V	V	A
CELLn过充电解除电压 (n=1、2、3、4、5)	VREL1n	检测电池电压下降沿	VREL1n -0.050V	VREL1n	VREL1n +0.050V	V	A
过充电检测延迟时间	tVDET1	VDD=VC1、VCELLn=3.5V (n=2、3、4、5)、 VCELL1=3.5V→4.5V	0.7	1.0	1.3	s	B
过充电解除延迟时间	tVREL1	VDD=VC1、VCELLn=3.5V (n=2、3、4、5)、 VCELL1=4.5V→3.0V	11	16	21	ms	B
CELLn电池均衡检测电压 (n=1、2、3、4、5)	VCBDn	检测电池电压上升沿	VCBDn -0.025V	VCBDn	VCBDn +0.025V	V	C
CELLn电池均衡解除电压 (n=1、2、3、4、5)	VCBRn	检测电池电压下降沿	VCBRn -0.050V	VCBRn	VCBRn +0.050V	V	C
CELLn过放电检测电压 (n=1、2、3、4、5)	VDET2n	检测电池电压下降沿	VDET2n x0.975	VDET2n	VDET2n x1.025	V	D
CELLn过放电解除电压 (n=1、2、3、4、5)	VREL2n	检测电池电压上升沿	VREL2n x0.975	VREL2n	VREL2n x1.025	V	D
CT1充电电流	ICT1	VDD=VC1、VCELLn=3.5V (n=2、3、4、5)、 VCELL1=3.5V→1.5V	350	500	650	nA	E
CT1检测电压	VDCT1	VDD=VC1、VCELLn=3.5V (n=2、3、4、5)、 VCELL1=1.5V	1.48	1.85	2.22	V	F
过放电检测延迟时间	tVDET2	$tVDET2 = C_{CT1} \times VDCT1 / ICT1$ $C_{CT1} = 33\text{nF}$	89	128	167	ms	-
过放电解除延迟时间	tVREL2	VDD=VC1、VCELLn=3.5V (n=2、3、4、5)、 VCELL1=1.5V→3.5V	0.7	1.2	1.7	ms	G
放电过电流检测电压1	VDET31	VDD=VC1、VCELLn=3.5V (n=1、2、3、4、 5)、VMP=4.0V、检测SENS端电压上升沿	VDET31 -0.020V	VDET31	VDET31 +0.020V	V	H
放电过电流检测电压2	VDET32	VDD=VC1、VCELLn=3.5V (n=1、2、3、4、 5)、VMP=4.0V、检测SENS端电压上升沿	VDET32 -0.100V	VDET32	VDET32 +0.100V	V	I
放电过电流解除电压	VREL3	VDD=VC1、VCELLn=3.5V (n=1、2、3、4、 5)、SENS=0.0V、检测SENS端电压下降沿	VDET31 x0.50	VDET31 x0.75	VDET31 x1.00	V	H
CT2充电电流1	ICT231	VDD=VC1、VCELLn=3.5V (n=1、2、3、4、 5)、SENS=VSS→0.4V	350	500	650	nA	I
CT2充电电流2	ICT232	VDD=VC1、VCELLn=3.5V (n=1、2、3、4、 5)、SENS=VSS→0.7V	2.0	3.0	4.0	uA	I
CT2检测电压	VDCT2	VDD=VC1、VCELLn=3.5V (n=2、3、4、5)、 SENS=0.4V、VMP=4.0V	1.23	1.55	1.87	V	J
放电过电流检测延迟时间1	tVDET31	$tVDET31 = C_{CT2} \times VDCT2 / ICT231$ $C_{CT2} = 3.3\text{nF}$	7.3	10.8	14.7	ms	-
放电过电流检测延迟时间2	tVDET32	$tVDET32 = C_{CT2} \times VDCT2 / ICT232$ $C_{CT2} = 3.3\text{nF}$	1.25	1.8	2.4	ms	-
放电过电流解除延迟时间	tVREL3	VDD=VC1、VCELLn=3.5V (n=1、2、3、4、 5)、SENS=VSS、VMP=4.0V→VSS	0.7	1.2	1.7	ms	H
短路检测电压	Vshort	VDD=VC1、VCELLn=3.5V (n=1、2、3、4、5) VMP=4.0V、检测SENS端电压上升沿	0.7	1.0	1.3	V	K
短路检测延迟时间	tshort	VDD=VC1、VCELLn=3.5V (n=1、2、3、4、5) SENS=0.0V→2.0V、VMP=4.0V	180	300	550	us	K
充电过电流检测电压	VDET4	VDD=VC1、VCELLn=3.5V (n=1、2、3、4、 5)、VMP=-1.0V、检测SENS端电压下降沿	VDET4 -0.030V	VDET4	VDET4 +0.030V	V	L
充电过电流检测延迟时间	tVDET4	VDD=VC1、VCELLn=3.5V (n=1、2、3、4、 5)、SENS=0.0V→-1.0V	5	8	11	ms	L
充电过电流解除延迟时间	tVREL4	VDD=VC1、VCELLn=3.5V (n=1、2、3、4、 5)、SENS=VSS、VMP=-1.0V→1.0V	0.7	1.2	1.7	ms	L

项 目	符 号	条 件	规 格			单 位	测 定 电 路
			MIN	TYP	MAX		
SEL1端“HI”输入电压	VIH1	VDD=VC1、 VCELLn =3.2V (n=1、2、3、4、5)	VDD -0.3V		VDD +0.3V	V	M
SEL1端“Middle”输入电压	VIM1	VDD=VC1、 VCELLn =3.2V (n=1、2、3、4、5)	4.0		VDD/2 -0.5V	V	M
SEL1端“Low”输入电压	VIL1	VDD=VC1、 VCELLn =3.2V (n=1、2、3、4、5)	VSS -0.3V		VSS +0.3V	V	M
SEL2端“HI”输入电压	VIH2	VDD=VC1、 VCELLn =3.2V (n=1、2、3、4、5)	VDD -0.3V		VDD +0.3V	V	N
SEL2端“Middle”输入电压	VIM2	VDD=VC1、 VCELLn =3.2V (n=1、2、3、4、5)	4.0		VDD/2 -0.5V	V	N
SEL2端“Low”输入电压	VIL2	VDD=VC1、 VCELLn =3.2V (n=1、2、3、4、5)	VSS -0.3V		VSS +0.3V	V	N
CTLC端口“HI1”输入电压	CTLC1H	VDD=VC1、 VCELLn =3.2V (n=1、2、3、4、5)	VDD +2.0V			V	O
CTLC端口“HI2”输入电压	CTLC2H	VDD=VC1、 VCELLn =3.2V (n=1、2、3、4、5)	VDD -0.3V		VDD +0.3V	V	O
CTLC端口“Low”输入电压	CTLC1L	VDD=VC1、 VCELLn =3.2V (n=1、2、3、4、5)	VSS -0.3V		VSS +0.3V	V	O
CTLD端口“HI1”输入电压	CTLD1H	VDD=VC1、 VCELLn =3.2V (n=1、2、3、4、5)	VDD +2.0V			V	P
CTLD端口“HI2”输入电压	CTLD2H	VDD=VC1、 VCELLn =3.2V (n=1、2、3、4、5)	VDD -0.3V		VDD +0.3V	V	P
CTLD端口“Low”输入电压	CTLD1L	VDD=VC1、 VCELLn =3.2V (n=1、2、3、4、5)	VSS -0.3V		VSS +0.3V	V	P
DOUT输出级Nch的导通压降	VOL2	I _{oL} =50 μA, VDD=VC1、CTLD=VDD VCELLn =3.2V (n=1、2、3、4、5)、		0.1	0.5	V	Q
DRAIN输出级Nch的导通压降	VOL3	I _{oL} =50 μA, VDD=VC1、 VCELLn =3.2V (n=1、2、3、4、5)		0.1	0.5	V	R
CB1输出级Nch的导通压降	VOL4	I _{oL} =50 μA, VDD=VC1、 VCELLn =3.2V (n=1、2、3、4、5)		VC2 +0.2V	VC2 +0.5V	V	S
CB2输出级Nch的导通压降	VOL5	I _{oL} =50 μA, VDD=VC1、 VCELLn =3.2V (n=1、2、3、4、5)		VC3 +0.2V	VC3 +0.5V	V	S
CB3输出级Nch的导通压降	VOL6	I _{oL} =50 μA, VDD=VC1、 VCELLn =3.2V (n=1、2、3、4、5)		VC4 +0.2V	VC4 +0.5V	V	S
CB4输出级Nch的导通压降	VOL7	I _{oL} =50 μA, VDD=VC1、 VCELLn =3.2V (n=1、2、3、4、5)		VC5 +0.2V	VC5 +0.5V	V	S
CB5输出级Nch的导通压降	VOL8	I _{oL} =50 μA, VDD=VC1、 VCELLn =3.2V (n=1、2、3、4、5)		0.2V	0.5V	V	S
COUT输出级Pch的导通压降	VOH1	I _{oH} =-50 μA, VDD=VC1、CTLC=VSS VCELLn =3.2V (n=1、2、3、4、5)、	VDD -0.5V	VDD -0.1V		V	T
VR12V 输出电压(*1)	VVR12	I _{oH} =-5 μA, VDD= VC1、CTLD= VSS VCELLn =3.2V (n=1、2、3、4、5)、DOUT端 连接下拉电流通路、检测DOUT输出电压	10	12	14	V	U
DOUT输出级Pch的导通压降(*1)	VOH2	I _{oH} =-50 μA, VDD= VC1、CTLD= VSS VCELLn =3.2V (n=1、2、3、4、5)、	VVR12 -0.5V	VVR12 -0.1V		V	U
DRAIN输出级Pch的导通压降(*1)	VOH3	I _{oH} =-50 μA, VDD= VC1、 VCELLn =3.2V (n=1、2、3、4、5) SENS =VMP =4.0V	VVR12 -0.5V	VVR12 -0.1V		V	V

※ VCELLn=CELLn 的电压。n=1、2、3、4、5。

*1 当 Vdd 端口电压相比输出电压很低的场合，输出电压会变成同 Vdd 电压一致。

项 目	符 号	条 件	规 格			单 位	测 定 电 路
			MIN	TYP	MAX		
CB1输出级Pch的导通压降	VOH4	$I_{OH}=-50\mu A$ 、 $V_{DD}=V_{C1}$ 、 $V_{C1}=4.5V$ $V_{CELLn}=3.2V$ ($n=2, 3, 4, 5$)	V_{C1} -0.5V	V_{C1} -0.3V		V	W
CB2输出级Pch的导通压降	VOH5	$I_{OH}=-50\mu A$ 、 $V_{DD}=V_{C1}$ 、 $V_{C2}=4.5V$ $V_{CELLn}=3.2V$ ($n=1, 3, 4, 5$)	V_{C2} -0.5V	V_{C2} -0.3V		V	W
CB3输出级Pch的导通压降	VOH6	$I_{OH}=-50\mu A$ 、 $V_{DD}=V_{C1}$ 、 $V_{C3}=4.5V$ $V_{CELLn}=3.2V$ ($n=1, 2, 4, 5$)	V_{C3} -0.5V	V_{C3} -0.3V		V	W
CB4输出级Pch的导通压降	VOH7	$I_{OH}=-50\mu A$ 、 $V_{DD}=V_{C1}$ 、 $V_{C4}=4.5V$ $V_{CELLn}=3.2V$ ($n=1, 2, 3, 5$)	V_{C4} -0.5V	V_{C4} -0.3V		V	W
CB5输出级Pch的导通压降	VOH8	$I_{OH}=-50\mu A$ 、 $V_{DD}=V_{C1}$ 、 $V_{C5}=4.5V$ $V_{CELLn}=3.2V$ ($n=1, 2, 3, 4$)	V_{C5} -0.5V	V_{C5} -0.3V		V	W
COUT端口OFF漏电流	ILCOUT	$V_{DD}=V_{C1}$ 、 $V_{CELLn}=3.2V$ ($n=1, 2, 3, 4, 5$)、 $CTLC=V_{DD}$ 、 $COUT=-14V$	-0.1			μA	X
CTLT充电电流	ICTLT	$V_{DD}=V_{C1}$ 、 $V_{CELLn}=3.2V$ ($n=1, 2, 3, 4, 5$)	145	205	264	nA	Y
CTLT检测电压	VDTLT	$V_{DD}=V_{C1}$ 、 $V_{CELLn}=3.2V$ ($n=1, 2, 4, 5$)、 $V_{C3}=VD1+0.2V$	1.58	2.00	2.42	V	Z
CTLT解除电压	VRTLTL	$V_{DD}=V_{C1}$ 、 $V_{CELLn}=3.2V$ ($n=1, 2, 3, 4, 5$)	0.07	0.13	0.19	V	Z
断线检测扫描时间间隔	tLT	$C_{CTLTL} \times (VDTLT - VRTLTL) / ICTLT$ $C_{CTLTL} = 3.3\mu F$	21	30	39	S	-
消费电流1	I _{ss1}	$V_{DD}=V_{C1}$ 、 $C_{out}=OPEN$ $V_{CELLn}=V_{DET1n} - 0.4V$ ($n=1, 2, 3, 4, 5$)、		12	30	μA	a
消费电流2	I _{ss2}	$V_{DD}=V_{C1}$ 、 $C_{out}=OPEN$ $V_{CELLn}=1.5V$ ($n=1, 2, 3, 4, 5$)		10	25	μA	a

※ V_{CELLn} = $CELLn$ 的电压。 $n=1, 2, 3, 4, 5$ 。

R5432VxxxXX

●R5432VxxxBB/BC

特記なき場合 Ta=25°C

项 目	符 号	条 件	规 格			单 位	测 定 电 路
			MIN	TYP	MAX		
工作输入电压	VDD1	VDD-VSS	2		25	V	-
CELLn过充电检测电压 (n=1、2、3、4、5)	VDET1n	检测电池电压上升沿	VDET1n -0.025V	VDET1n	VDET1n +0.025V	V	A
CELLn过充电解除电压 (n=1、2、3、4、5)	VREL1n	检测电池电压下降沿	VREL1n -0.050V	VREL1n	VREL1n +0.050V	V	A
过充电检测延迟时间	tVDET1	VDD=VC1、VCELLn=3.5V (n=2、3、4、5)、 VCELL1=3.5V→4.5V	0.7	1.0	1.3	s	B
过充电解除延迟时间	tVREL1	VDD=VC1、VCELLn=3.5V (n=2、3、4、5)、 VCELL1=4.5V→3.0V	11	16	21	ms	B
CELLn电池均衡检测电压 (n=1、2、3、4、5)	VCBDn	检测电池电压上升沿	VCBDn -0.025V	VCBDn	VCBDn +0.025V	V	C
CELLn电池均衡解除电压 (n=1、2、3、4、5)	VCBRn	检测电池电压下降沿	VCBRn -0.050V	VCBRn	VCBRn +0.050V	V	C
CELLn过放电检测电压 (n=1、2、3、4、5)	VDET2n	检测电池电压下降沿	VDET2n x0.975	VDET2n	VDET2n x1.025	V	D
CELLn过放电解除电压 (n=1、2、3、4、5)	VREL2n	检测电池电压上升沿	VREL2n x0.975	VREL2n	VREL2n x1.025	V	D
CT1充电电流	ICT1	VDD=VC1、VCELLn=3.5V (n=2、3、4、5)、 VCELL1=3.5V→1.5V	350	500	650	nA	E
CT1检测电压	VDCT1	VDD=VC1、VCELLn=3.5V (n=2、3、4、5)、 VCELL1=1.5V	1.48	1.85	2.22	V	F
过放电检测延迟时间	tVDET2	$tVDET2 = C_{CT1} \times VDCT1 / ICT1$ $C_{CT1} = 33nF$	89	128	167	ms	-
过放电解除延迟时间	tVREL2	VDD=VC1、VCELLn=3.5V (n=2、3、4、5)、 VCELL1=1.5V→3.5V	0.7	1.2	1.7	ms	G
放电过电流检测电压1	VDET31	VDD=VC1、VCELLn=3.5V (n=1、2、3、4、 5)、VMP=4.0V、检测SENS端电压上升沿	VDET31 -0.020V	VDET31	VDET31 +0.020V	V	H
放电过电流检测电压2	VDET32	VDD=VC1、VCELLn=3.5V (n=1、2、3、4、 5)、VMP=4.0V、检测SENS端电压上升沿	VDET32 -0.070V	VDET32	VDET32 +0.070V	V	I
放电过电流解除电压	VREL3	VDD=VC1、VCELLn=3.5V (n=1、2、3、4、 5)、SENS=0.0V、检测SENS端电压下降沿	VDET31 x0.50	VDET31 x0.75	VDET31 x1.00	V	H
CT2充电电流1	ICT231	VDD=VC1、VCELLn=3.5V (n=1、2、3、4、 5)、SENS=VSS→0.4V	350	500	650	nA	I
CT2充电电流2	ICT232	VDD=VC1、VCELLn=3.5V (n=1、2、3、4、 5)、SENS=VSS→0.7V	2.0	3.0	4.0	uA	I
CT2检测电压	VDCT2	VDD=VC1、VCELLn=3.5V (n=2、3、4、5)、 SENS=0.4V、VMP=4.0V	1.23	1.55	1.87	V	J
放电过电流检测延迟时间1	tVDET31	$tVDET31 = C_{CT2} \times VDCT2 / ICT231$ $C_{CT2} = 3.3nF$	7.3	10.8	14.7	ms	-
放电过电流检测延迟时间2	tVDET32	$tVDET32 = C_{CT2} \times VDCT2 / ICT232$ $C_{CT2} = 3.3nF$	1.25	1.8	2.4	ms	-
放电过电流解除延迟时间	tVREL3	VDD=VC1、VCELLn=3.5V (n=1、2、3、4、 5)、SENS=VSS、VMP=4.0V→VSS	0.7	1.2	1.7	ms	H
短路检测电压	Vshort	VDD=VC1、VCELLn=3.5V (n=1、2、3、4、5) VMP=4.0V、检测SENS端电压上升沿	0.64	0.75	1.00	V	K
短路检测延迟时间	tshort	VDD=VC1、VCELLn=3.5V (n=1、2、3、4、5) SENS=0.0V→2.0V、VMP=4.0V	180	300	550	us	K
充电过电流检测电压	VDET4	VDD=VC1、VCELLn=3.5V (n=1、2、3、4、 5)、VMP=-1.0V、检测SENS端电压下降沿	VDET4 -0.030V	VDET4	VDET4 +0.030V	V	L
充电过电流检测延迟时间	tVDET4	VDD=VC1、VCELLn=3.5V (n=1、2、3、4、 5)、SENS=0.0V→-1.0V	5	8	11	ms	L
充电过电流解除延迟时间	tVREL4	VDD=VC1、VCELLn=3.5V (n=1、2、3、4、 5)、SENS=VSS、VMP=-1.0V→1.0V	0.7	1.2	1.7	ms	L

项 目	符 号	条 件	规 格			单 位	测 定 电 路
			MIN	TYP	MAX		
SEL1端“HI”输入电压	VIH1	VDD=VC1、 VCELLn =3.2V (n=1、2、3、4、5)	VDD -0.3V		VDD +0.3V	V	M
SEL1端“Middle”输入电压	VIM1	VDD=VC1、 VCELLn =3.2V (n=1、2、3、4、5)	4.0		VDD/2 -0.5V	V	M
SEL1端“Low”输入电压	VIL1	VDD=VC1、 VCELLn =3.2V (n=1、2、3、4、5)	VSS -0.3V		VSS +0.3V	V	M
SEL2端“HI”输入电压	VIH2	VDD=VC1、 VCELLn =3.2V (n=1、2、3、4、5)	VDD -0.3V		VDD +0.3V	V	N
SEL2端“Middle”输入电压	VIM2	VDD=VC1、 VCELLn =3.2V (n=1、2、3、4、5)	4.0		VDD/2 -0.5V	V	N
SEL2端“Low”输入电压	VIL2	VDD=VC1、 VCELLn =3.2V (n=1、2、3、4、5)	VSS -0.3V		VSS +0.3V	V	N
CTLC端口“HI1”输入电压	CTLC1H	VDD=VC1、 VCELLn =3.2V (n=1、2、3、4、5)	VDD +2.0V			V	O
CTLC端口“HI2”输入电压	CTLC2H	VDD=VC1、 VCELLn =3.2V (n=1、2、3、4、5)	VDD -0.3V		VDD +0.3V	V	O
CTLC端口“Low”输入电压	CTLC1L	VDD=VC1、 VCELLn =3.2V (n=1、2、3、4、5)	VSS -0.3V		VSS +0.3V	V	O
CTLD端口“HI1”输入电压	CTLD1H	VDD=VC1、 VCELLn =3.2V (n=1、2、3、4、5)	VDD +2.0V			V	P
CTLD端口“HI2”输入电压	CTLD2H	VDD=VC1、 VCELLn =3.2V (n=1、2、3、4、5)	VDD -0.3V		VDD +0.3V	V	P
CTLD端口“Low”输入电压	CTLD1L	VDD=VC1、 VCELLn =3.2V (n=1、2、3、4、5)	VSS -0.3V		VSS +0.3V	V	P
DOUT输出级Nch的导通压降	VOL2	I _{oL} =50 μA, VDD=VC1、CTLD=VDD VCELLn =3.2V (n=1、2、3、4、5)、		0.1	0.5	V	Q
DRAIN输出级Nch的导通压降	VOL3	I _{oL} =50 μA, VDD=VC1、 VCELLn =3.2V (n=1、2、3、4、5)		0.1	0.5	V	R
CB1输出级Nch的导通压降	VOL4	I _{oL} =50 μA, VDD=VC1、 VCELLn =3.2V (n=1、2、3、4、5)		VC2 +0.2V	VC2 +0.5V	V	S
CB2输出级Nch的导通压降	VOL5	I _{oL} =50 μA, VDD=VC1、 VCELLn =3.2V (n=1、2、3、4、5)		VC3 +0.2V	VC3 +0.5V	V	S
CB3输出级Nch的导通压降	VOL6	I _{oL} =50 μA, VDD=VC1、 VCELLn =3.2V (n=1、2、3、4、5)		VC4 +0.2V	VC4 +0.5V	V	S
CB4输出级Nch的导通压降	VOL7	I _{oL} =50 μA, VDD=VC1、 VCELLn =3.2V (n=1、2、3、4、5)		VC5 +0.2V	VC5 +0.5V	V	S
CB5输出级Nch的导通压降	VOL8	I _{oL} =50 μA, VDD=VC1、 VCELLn =3.2V (n=1、2、3、4、5)		0.2V	0.5V	V	S
COUT输出级Pch的导通压降	VOH1	I _{oH} =-50 μA, VDD=VC1、CTLC=VSS VCELLn =3.2V (n=1、2、3、4、5)、	VDD -0.5V	VDD -0.1V		V	T
VR12V 输出电压(*1)	VVR12	I _{oH} =-5 μA, VDD= VC1、CTLD= VSS VCELLn =3.2V (n=1、2、3、4、5)、DOUT端 连接下拉电流通路、检测DOUT输出电压	10	12	14	V	U
DOUT输出级Pch的导通压降(*1)	VOH2	I _{oH} =-50 μA, VDD= VC1、CTLD= VSS VCELLn =3.2V (n=1、2、3、4、5)、	VVR12 -0.5V	VVR12 -0.1V		V	U
DRAIN输出级Pch的导通压降(*1)	VOH3	I _{oH} =-50 μA, VDD= VC1、 VCELLn =3.2V (n=1、2、3、4、5) SENS =VMP =4.0V	VVR12 -0.5V	VVR12 -0.1V		V	V

※ VCELLn=CELLn 的电压。n=1、2、3、4、5。

*1 当 Vdd 端口电压相比输出电压很低的场合，输出电压会变成同 Vdd 电压一致。

项 目	符 号	条 件	规 格			单 位	测 定 电 路
			MIN	TYP	MAX		
CB1输出级Pch的导通压降	VOH4	$I_{OH} = -50 \mu A$, $V_{DD} = VC_1$, $VC_1 = 4.5V$ $V_{CELLn} = 3.2V$ (n=2, 3, 4, 5)	VC1 -0.5V	VC1 -0.3V		V	W
CB2输出级Pch的导通压降	VOH5	$I_{OH} = -50 \mu A$, $V_{DD} = VC_1$, $VC_2 = 4.5V$ $V_{CELLn} = 3.2V$ (n=1, 3, 4, 5)	VC2 -0.5V	VC2 -0.3V		V	W
CB3输出级Pch的导通压降	VOH6	$I_{OH} = -50 \mu A$, $V_{DD} = VC_1$, $VC_3 = 4.5V$ $V_{CELLn} = 3.2V$ (n=1, 2, 4, 5)	VC3 -0.5V	VC3 -0.3V		V	W
CB4输出级Pch的导通压降	VOH7	$I_{OH} = -50 \mu A$, $V_{DD} = VC_1$, $VC_4 = 4.5V$ $V_{CELLn} = 3.2V$ (n=1, 2, 3, 5)	VC4 -0.5V	VC4 -0.3V		V	W
CB5输出级Pch的导通压降	VOH8	$I_{OH} = -50 \mu A$, $V_{DD} = VC_1$, $VC_5 = 4.5V$ $V_{CELLn} = 3.2V$ (n=1, 2, 3, 4)	VC5 -0.5V	VC5 -0.3V		V	W
COUT端口OFF漏电流	ILCOUT	$V_{DD} = VC_1$, $V_{CELLn} = 3.2V$ (n=1, 2, 3, 4, 5), $CTLC = V_{DD}$, $COUT = -14V$	-0.1			μA	X
CTLT充电电流	ICTLT	$V_{DD} = VC_1$, $V_{CELLn} = 3.2V$ (n=1, 2, 3, 4, 5)	145	205	264	nA	Y
CTLT检测电压	VDTLT	$V_{DD} = VC_1$, $V_{CELLn} = 3.2V$ (n=1, 2, 4, 5), $VC_3 = VD1 + 0.2V$	1.58	2.00	2.42	V	Z
CTLT解除电压	VRTLTL	$V_{DD} = VC_1$, $V_{CELLn} = 3.2V$ (n=1, 2, 3, 4, 5)	0.07	0.13	0.19	V	Z
断线检测扫描时间间隔	tLT	$C_{CTLTL} \times (VDTLT - VRTLTL) / ICTLT$ $C_{CTLTL} = 3.3\mu F$	21	30	39	S	-
消费电流1	I _{ss1}	$V_{DD} = VC_1$, $C_{out} = OPEN$ $V_{CELLn} = V_{DET1n} - 0.4V$ (n=1, 2, 3, 4, 5),		12	30	μA	a
消费电流2	I _{ss2}	$V_{DD} = VC_1$, $C_{out} = OPEN$ $V_{CELLn} = 1.5V$ (n=1, 2, 3, 4, 5)		10	25	μA	a

※ $V_{CELLn} = CELLn$ 的电压。n=1、2、3、4、5。

R5432VxxxXX

●R5432VxxxBD

特記なき場合 Ta=25°C

项 目	符 号	条 件	规 格			单 位	测 定 电 路
			MIN	TYP	MAX		
工作输入电压	VDD1	VDD-VSS	2		25	V	-
CELLn过充电检测电压 (n=1、2、3、4、5)	VDET1n	检测电池电压上升沿	VDET1n -0.025V	VDET1n	VDET1n +0.025V	V	A
CELLn过充电解除电压 (n=1、2、3、4、5)	VREL1n	检测电池电压下降沿	VREL1n -0.050V	VREL1n	VREL1n +0.050V	V	A
过充电检测延迟时间	tVDET1	VDD=VC1、VCELLn=3.5V (n=2、3、4、5)、 VCELL1=3.5V→4.5V	0.7	1.0	1.3	s	B
过充电解除延迟时间	tVREL1	VDD=VC1、VCELLn=3.5V (n=2、3、4、5)、 VCELL1=4.5V→3.0V	11	16	21	ms	B
CELLn电池均衡检测电压 (n=1、2、3、4、5)	VCBDn	检测电池电压上升沿	VCBDn -0.025V	VCBDn	VCBDn +0.025V	V	C
CELLn电池均衡解除电压 (n=1、2、3、4、5)	VCBRn	检测电池电压下降沿	VCBRn -0.050V	VCBRn	VCBRn +0.050V	V	C
CELLn过放电检测电压 (n=1、2、3、4、5)	VDET2n	检测电池电压下降沿	VDET2n x0.975	VDET2n	VDET2n x1.025	V	D
CELLn过放电解除电压 (n=1、2、3、4、5)	VREL2n	检测电池电压上升沿	VREL2n x0.975	VREL2n	VREL2n x1.025	V	D
CT1充电电流	ICT1	VDD=VC1、VCELLn=3.5V (n=2、3、4、5)、 VCELL1=3.5V→1.5V	350	500	650	nA	E
CT1检测电压	VDCT1	VDD=VC1、VCELLn=3.5V (n=2、3、4、5)、 VCELL1=1.5V	1.48	1.85	2.22	V	F
过放电检测延迟时间	tVDET2	$tVDET2 = C_{CT1} \times VDCT1 / ICT1$ $C_{CT1} = 33nF$	89	128	167	ms	-
过放电解除延迟时间	tVREL2	VDD=VC1、VCELLn=3.5V (n=2、3、4、5)、 VCELL1=1.5V→3.5V	0.7	1.2	1.7	ms	G
放电过电流检测电压1	VDET31	VDD=VC1、VCELLn=3.5V (n=1、2、3、4、 5)、VMP=4.0V、检测SENS端电压上升沿	VDET31 -0.020V	VDET31	VDET31 +0.020V	V	H
放电过电流检测电压2	VDET32	VDD=VC1、VCELLn=3.5V (n=1、2、3、4、 5)、VMP=4.0V、检测SENS端电压上升沿	VDET32 -0.055	VDET32	VDET32 +0.055	V	I
放电过电流解除电压	VREL3	VDD=VC1、VCELLn=3.5V (n=1、2、3、4、 5)、SENS=0.0V、检测SENS端电压下降沿	VDET31 x 0.50	VDET31 x 0.75	VDET31 x 1.00	V	H
CT2充电电流1	ICT231	VDD=VC1、VCELLn=3.5V (n=1、2、3、4、 5)、SENS=VSS→0.4V	350	500	650	nA	I
CT2充电电流2	ICT232	VDD=VC1、VCELLn=3.5V (n=1、2、3、4、 5)、SENS=VSS→0.7V	2.0	3.0	4.0	uA	I
CT2检测电压	VDCT2	VDD=VC1、VCELLn=3.5V (n=2、3、4、5)、 SENS=0.4V、VMP=4.0V	1.23	1.55	1.87	V	J
放电过电流检测延迟时间1	tVDET31	$tVDET31 = C_{CT2} \times VDCT2 / ICT231$ $C_{CT2} = 3.3nF$	7.3	10.8	14.7	ms	-
放电过电流检测延迟时间2	tVDET32	$tVDET32 = C_{CT2} \times VDCT2 / ICT232$ $C_{CT2} = 3.3nF$	1.25	1.8	2.4	ms	-
放电过电流解除延迟时间	tVREL3	VDD=VC1、VCELLn=3.5V (n=1、2、3、4、 5)、SENS=VSS、VMP=4.0V→VSS	0.7	1.2	1.7	ms	H
短路检测电压	Vshort	VDD=VC1、VCELLn=3.5V (n=1、2、3、4、5) VMP=4.0V、检测SENS端电压上升沿	Vshort -0.12	VDET32 x 1.67	Vshort +0.17	V	K
短路检测延迟时间	tshort	VDD=VC1、VCELLn=3.5V (n=1、2、3、4、5) SENS=0.0V→2.0V、VMP=4.0V	180	300	550	us	K
充电过电流检测电压	VDET4	VDD=VC1、VCELLn=3.5V (n=1、2、3、4、 5)、VMP=-1.0V、检测SENS端电压下降沿	VDET4 -0.030V	VDET4	VDET4 +0.030V	V	L
充电过电流检测延迟时间	tVDET4	VDD=VC1、VCELLn=3.5V (n=1、2、3、4、 5)、SENS=0.0V→-1.0V	5	8	11	ms	L
充电过电流解除延迟时间	tVREL4	VDD=VC1、VCELLn=3.5V (n=1、2、3、4、 5)、SENS=VSS、VMP=-1.0V→1.0V	0.7	1.2	1.7	ms	L

项 目	符 号	条 件	规 格			单 位	测 定 电 路
			MIN	TYP	MAX		
SEL1端“HI”输入电压	VIH1	VDD=VC1、 VCELLn =3.2V (n=1、2、3、4、5)	VDD -0.3V		VDD +0.3V	V	M
SEL1端“Middle”输入电压	VIM1	VDD=VC1、 VCELLn =3.2V (n=1、2、3、4、5)	4.0		VDD/2 -0.5V	V	M
SEL1端“Low”输入电压	VIL1	VDD=VC1、 VCELLn =3.2V (n=1、2、3、4、5)	VSS -0.3V		VSS +0.3V	V	M
SEL2端“HI”输入电压	VIH2	VDD=VC1、 VCELLn =3.2V (n=1、2、3、4、5)	VDD -0.3V		VDD +0.3V	V	N
SEL2端“Middle”输入电压	VIM2	VDD=VC1、 VCELLn =3.2V (n=1、2、3、4、5)	4.0		VDD/2 -0.5V	V	N
SEL2端“Low”输入电压	VIL2	VDD=VC1、 VCELLn =3.2V (n=1、2、3、4、5)	VSS -0.3V		VSS +0.3V	V	N
CTLC端口“HI1”输入电压	CTLC1H	VDD=VC1、 VCELLn =3.2V (n=1、2、3、4、5)	VDD +2.0V			V	O
CTLC端口“HI2”输入电压	CTLC2H	VDD=VC1、 VCELLn =3.2V (n=1、2、3、4、5)	VDD -0.3V		VDD +0.3V	V	O
CTLC端口“Low”输入电压	CTLC1L	VDD=VC1、 VCELLn =3.2V (n=1、2、3、4、5)	VSS -0.3V		VSS +0.3V	V	O
CTLD端口“HI1”输入电压	CTLD1H	VDD=VC1、 VCELLn =3.2V (n=1、2、3、4、5)	VDD +2.0V			V	P
CTLD端口“HI2”输入电压	CTLD2H	VDD=VC1、 VCELLn =3.2V (n=1、2、3、4、5)	VDD -0.3V		VDD +0.3V	V	P
CTLD端口“Low”输入电压	CTLD1L	VDD=VC1、 VCELLn =3.2V (n=1、2、3、4、5)	VSS -0.3V		VSS +0.3V	V	P
DOUT输出级Nch的导通压降	VOL2	IoL=50μA、VDD=VC1、CTLD=VDD VCELLn =3.2V (n=1、2、3、4、5)、		0.1	0.5	V	Q
DRAIN输出级Nch的导通压降	VOL3	IoL=50μA、VDD=VC1、 VCELLn =3.2V (n=1、2、3、4、5)		0.1	0.5	V	R
CB1输出级Nch的导通压降	VOL4	IoL=50μA、VDD=VC1、 VCELLn =3.2V (n=1、2、3、4、5)		VC2 +0.2V	VC2 +0.5V	V	S
CB2输出级Nch的导通压降	VOL5	IoL=50μA、VDD=VC1、 VCELLn =3.2V (n=1、2、3、4、5)		VC3 +0.2V	VC3 +0.5V	V	S
CB3输出级Nch的导通压降	VOL6	IoL=50μA、VDD=VC1、 VCELLn =3.2V (n=1、2、3、4、5)		VC4 +0.2V	VC4 +0.5V	V	S
CB4输出级Nch的导通压降	VOL7	IoL=50μA、VDD=VC1、 VCELLn =3.2V (n=1、2、3、4、5)		VC5 +0.2V	VC5 +0.5V	V	S
CB5输出级Nch的导通压降	VOL8	IoL=50μA、VDD=VC1、 VCELLn =3.2V (n=1、2、3、4、5)		0.2V	0.5V	V	S
COUT输出级Pch的导通压降	VOH1	IoH=-50μA、VDD=VC1、CTLC=VSS VCELLn =3.2V (n=1、2、3、4、5)、	VDD -0.5V	VDD -0.1V		V	T
VR12V 输出电压(*1)	VVR12	IoH=-5μA、VDD= VC1、CTLD= VSS VCELLn =3.2V (n=1、2、3、4、5)、DOUT端 连接下拉电流通路、检测DOUT输出电压	10	12	14	V	U
DOUT输出级Pch的导通压降(*1)	VOH2	IoH=-50μA、VDD= VC1、CTLD= VSS VCELLn =3.2V (n=1、2、3、4、5)、	VVR12 -0.5V	VVR12 -0.1V		V	U
DRAIN输出级Pch的导通压降(*1)	VOH3	IoH=-50μA、VDD= VC1、 VCELLn =3.2V (n=1、2、3、4、5) SENS =VMP =4.0V	VVR12 -0.5V	VVR12 -0.1V		V	V

* VCELLn=CELLn 的电压。n=1、2、3、4、5。

*1 当 Vdd 端口电压相比输出电压很低的情况下，输出电压会变成同 Vdd 电压一致。

R5432VxxxXX

项 目	符 号	条 件	规 格			单 位	测 定 电 路
			MIN	TYP	MAX		
CB1输出级Pch的导通压降	VOH4	$I_{OH} = -50 \mu A$ 、 $V_{DD} = VC_1$ 、 $VC_1 = 4.5V$ $V_{CELLn} = 3.2V$ (n=2、3、4、5)	VC1 -0.5V	VC1 -0.3V		V	W
CB2输出级Pch的导通压降	VOH5	$I_{OH} = -50 \mu A$ 、 $V_{DD} = VC_1$ 、 $VC_2 = 4.5V$ $V_{CELLn} = 3.2V$ (n=1、3、4、5)	VC2 -0.5V	VC2 -0.3V		V	W
CB3输出级Pch的导通压降	VOH6	$I_{OH} = -50 \mu A$ 、 $V_{DD} = VC_1$ 、 $VC_3 = 4.5V$ $V_{CELLn} = 3.2V$ (n=1、2、4、5)	VC3 -0.5V	VC3 -0.3V		V	W
CB4输出级Pch的导通压降	VOH7	$I_{OH} = -50 \mu A$ 、 $V_{DD} = VC_1$ 、 $VC_4 = 4.5V$ $V_{CELLn} = 3.2V$ (n=1、2、3、5)	VC4 -0.5V	VC4 -0.3V		V	W
CB5输出级Pch的导通压降	VOH8	$I_{OH} = -50 \mu A$ 、 $V_{DD} = VC_1$ 、 $VC_5 = 4.5V$ $V_{CELLn} = 3.2V$ (n=1、2、3、4)	VC5 -0.5V	VC5 -0.3V		V	W
COUT端口OFF漏电流	ILCOUT	$V_{DD} = VC_1$ 、 $V_{CELLn} = 3.2V$ (n=1、2、3、4、5)、 $CTLC = V_{DD}$ 、 $C_{OUT} = -14V$	-0.1			μA	X
CTLT充电电流	ICTLT	$V_{DD} = VC_1$ 、 $V_{CELLn} = 3.2V$ (n=1、2、3、4、5)	145	205	264	nA	Y
CTLT检测电压	VDTLT	$V_{DD} = VC_1$ 、 $V_{CELLn} = 3.2V$ (n=1、2、4、5)、 $VC_3 = VD1 + 0.2V$	1.58	2.00	2.42	V	Z
CTLT解除电压	VRTLT	$V_{DD} = VC_1$ 、 $V_{CELLn} = 3.2V$ (n=1、2、3、4、5)	0.07	0.13	0.19	V	Z
断线检测扫描时间间隔	tLT	$C_{CTLT} \times (VDTLT - VRTL T) / ICTLT$ $C_{CTLT} = 3.3 \mu F$	21	30	39	S	-
消费电流1	I _{ss1}	$V_{DD} = VC_1$ 、 $C_{out} = OPEN$ $V_{CELLn} = V_{DET1n} - 0.4V$ (n=1、2、3、4、5)、		12	30	μA	a
消费电流2	I _{ss2}	$V_{DD} = VC_1$ 、 $C_{out} = OPEN$ $V_{CELLn} = 1.5V$ (n=1、2、3、4、5)		10	25	μA	a

※ $V_{CELLn} = V_{CELLn}$ 的电压。n=1、2、3、4、5。

R5432VxxxXX

●R5432VxxxAD

特記なき場合 Ta=25°C

项 目	符 号	条 件	规 格			单 位	测 定 电 路
			MIN	TYP	MAX		
工作输入电压	VDD1	VDD-VSS	2		25	V	-
CELLn过充电检测电压 (n=1、2、3、4、5)	VDET1n	检测电池电压上升沿	VDET1n -0.025V	VDET1n	VDET1n +0.025V	V	A
CELLn过充电解除电压 (n=1、2、3、4、5)	VREL1n	检测电池电压下降沿	VREL1n -0.050V	VREL1n	VREL1n +0.050V	V	A
过充电检测延迟时间	tVDET1	VDD=VC1、VCELLn=3.5V (n=2、3、4、5)、 VCELL1=3.5V→4.5V	0.7	1.0	1.3	s	B
过充电解除延迟时间	tVREL1	VDD=VC1、VCELLn=3.5V (n=2、3、4、5)、 VCELL1=4.5V→3.0V	11	16	21	ms	B
CELLn电池均衡检测电压 (n=1、2、3、4、5)	VCBDn	检测电池电压上升沿	VCBDn -0.025V	VCBDn	VCBDn +0.025V	V	C
CELLn电池均衡解除电压 (n=1、2、3、4、5)	VCBRn	检测电池电压下降沿	VCBRn -0.050V	VCBRn	VCBRn +0.050V	V	C
CELLn过放电检测电压 (n=1、2、3、4、5)	VDET2n	检测电池电压下降沿	VDET2n x0.975	VDET2n	VDET2n x1.025	V	D
CELLn过放电解除电压 (n=1、2、3、4、5)	VREL2n	检测电池电压上升沿	VREL2n x0.975	VREL2n	VREL2n x1.025	V	D
CT1充电电流	ICT1	VDD=VC1、VCELLn=3.5V (n=2、3、4、5)、 VCELL1=3.5V→1.5V	350	500	650	nA	E
CT1检测电压	VDCT1	VDD=VC1、VCELLn=3.5V (n=2、3、4、5)、 VCELL1=1.5V	1.48	1.85	2.22	V	F
过放电检测延迟时间	tVDET2	$tVDET2 = C_{CT1} \times VDCT1 / ICT1$ C _{CT1} =330nF	840	1200	1560	ms	-
过放电解除延迟时间	tVREL2	VDD=VC1、VCELLn=3.5V (n=2、3、4、5)、 VCELL1=1.5V→3.5V	0.7	1.2	1.7	ms	G
放电过电流检测电压1	VDET31	VDD=VC1、VCELLn=3.5V (n=1、2、3、4、 5)、VMP=4.0V、检测SENS端电压上升沿	VDET31 -0.020V	VDET31	VDET31 +0.020V	V	H
放电过电流检测电压2	VDET32	VDD=VC1、VCELLn=3.5V (n=1、2、3、4、 5)、VMP=4.0V、检测SENS端电压上升沿	VDET32 -0.055	VDET32	VDET32 +0.055	V	I
放电过电流解除电压	VREL3	VDD=VC1、VCELLn=3.5V (n=1、2、3、4、 5)、SENS=0.0V、检测SENS端电压下降沿	VDET31 x 0.50	VDET31 x 0.75	VDET31 x 1.00	V	H
CT2充电电流1	ICT231	VDD=VC1、VCELLn=3.5V (n=1、2、3、4、 5)、SENS=VSS→0.4V	350	500	650	nA	I
CT2充电电流2	ICT232	VDD=VC1、VCELLn=3.5V (n=1、2、3、4、 5)、SENS=VSS→0.7V	3.5	5.0	6.5	uA	I
CT2检测电压	VDCT2	VDD=VC1、VCELLn=3.5V (n=2、3、4、5)、 SENS=0.4V、VMP=4.0V	1.23	1.55	1.87	V	J
放电过电流检测延迟时间1	tVDET31	$tVDET31 = C_{CT2} \times VDCT2 / ICT231$ C _{CT2} =3.3nF	700	1000	1300	ms	-
放电过电流检测延迟时间2	tVDET32	$tVDET32 = C_{CT2} \times VDCT2 / ICT232$ C _{CT2} =3.3nF	7	10	13	ms	-
放电过电流解除延迟时间	tVREL3	VDD=VC1、VCELLn=3.5V (n=1、2、3、4、 5)、SENS=VSS、VMP=4.0V→VSS	0.7	1.2	1.7	ms	H
短路检测电压	Vshort	VDD=VC1、VCELLn=3.5V (n=1、2、3、4、5) VMP=4.0V、检测SENS端电压上升沿	Vshort -0.12	VDET32 x 1.67	Vshort +0.17	V	K
短路检测延迟时间	tshort	VDD=VC1、VCELLn=3.5V (n=1、2、3、4、5) SENS=0.0V→2.0V、VMP=4.0V	180	300	550	us	K
充电过电流检测电压	VDET4	VDD=VC1、VCELLn=3.5V (n=1、2、3、4、 5)、VMP=-1.0V、检测SENS端电压下降沿	VDET4 -0.030V	VDET4	VDET4 +0.030V	V	L
充电过电流检测延迟时间	tVDET4	VDD=VC1、VCELLn=3.5V (n=1、2、3、4、 5)、SENS=0.0V→-1.0V	5	8	11	ms	L
充电过电流解除延迟时间	tVREL4	VDD=VC1、VCELLn=3.5V (n=1、2、3、4、 5)、SENS=VSS、VMP=-1.0V→1.0V	0.7	1.2	1.7	ms	L

项 目	符 号	条 件	规 格			单 位	测 定 电 路
			MIN	TYP	MAX		
SEL1端“HI”输入电压	VIH1	VDD=VC1、 VCELLn =3.2V (n=1、2、3、4、5)	VDD -0.3V		VDD +0.3V	V	M
SEL1端“Middle”输入电压	VIM1	VDD=VC1、 VCELLn =3.2V (n=1、2、3、4、5)	4.0		VDD/2 -0.5V	V	M
SEL1端“Low”输入电压	VIL1	VDD=VC1、 VCELLn =3.2V (n=1、2、3、4、5)	VSS -0.3V		VSS +0.3V	V	M
SEL2端“HI”输入电压	VIH2	VDD=VC1、 VCELLn =3.2V (n=1、2、3、4、5)	VDD -0.3V		VDD +0.3V	V	N
SEL2端“Middle”输入电压	VIM2	VDD=VC1、 VCELLn =3.2V (n=1、2、3、4、5)	4.0		VDD/2 -0.5V	V	N
SEL2端“Low”输入电压	VIL2	VDD=VC1、 VCELLn =3.2V (n=1、2、3、4、5)	VSS -0.3V		VSS +0.3V	V	N
CTLC端口“HI1”输入电压	CTLC1H	VDD=VC1、 VCELLn =3.2V (n=1、2、3、4、5)	VDD +2.0V			V	O
CTLC端口“HI2”输入电压	CTLC2H	VDD=VC1、 VCELLn =3.2V (n=1、2、3、4、5)	VDD -0.3V		VDD +0.3V	V	O
CTLC端口“Low”输入电压	CTLC1L	VDD=VC1、 VCELLn =3.2V (n=1、2、3、4、5)	VSS -0.3V		VSS +0.3V	V	O
CTLD端口“HI1”输入电压	CTLD1H	VDD=VC1、 VCELLn =3.2V (n=1、2、3、4、5)	VDD +2.0V			V	P
CTLD端口“HI2”输入电压	CTLD2H	VDD=VC1、 VCELLn =3.2V (n=1、2、3、4、5)	VDD -0.3V		VDD +0.3V	V	P
CTLD端口“Low”输入电压	CTLD1L	VDD=VC1、 VCELLn =3.2V (n=1、2、3、4、5)	VSS -0.3V		VSS +0.3V	V	P
DOUT输出级Nch的导通压降	VOL2	I _{oL} =50 μA, VDD=VC1、CTLD=VDD VCELLn =3.2V (n=1、2、3、4、5)、		0.1	0.5	V	Q
DRAIN输出级Nch的导通压降	VOL3	I _{oL} =50 μA, VDD=VC1、 VCELLn =3.2V (n=1、2、3、4、5)		0.1	0.5	V	R
CB1输出级Nch的导通压降	VOL4	I _{oL} =50 μA, VDD=VC1、 VCELLn =3.2V (n=1、2、3、4、5)		VC2 +0.2V	VC2 +0.5V	V	S
CB2输出级Nch的导通压降	VOL5	I _{oL} =50 μA, VDD=VC1、 VCELLn =3.2V (n=1、2、3、4、5)		VC3 +0.2V	VC3 +0.5V	V	S
CB3输出级Nch的导通压降	VOL6	I _{oL} =50 μA, VDD=VC1、 VCELLn =3.2V (n=1、2、3、4、5)		VC4 +0.2V	VC4 +0.5V	V	S
CB4输出级Nch的导通压降	VOL7	I _{oL} =50 μA, VDD=VC1、 VCELLn =3.2V (n=1、2、3、4、5)		VC5 +0.2V	VC5 +0.5V	V	S
CB5输出级Nch的导通压降	VOL8	I _{oL} =50 μA, VDD=VC1、 VCELLn =3.2V (n=1、2、3、4、5)		0.2V	0.5V	V	S
COUT输出级Pch的导通压降	VOH1	I _{oH} =-50 μA, VDD=VC1、CTLC=VSS VCELLn =3.2V (n=1、2、3、4、5)、	VDD -0.5V	VDD -0.1V		V	T
VR12V 输出电压(*1)	VVR12	I _{oH} =-5 μA, VDD= VC1、CTLD= VSS VCELLn =3.2V (n=1、2、3、4、5)、DOUT端 连接下拉电流通路、检测DOUT输出电压	10	12	14	V	U
DOUT输出级Pch的导通压降(*1)	VOH2	I _{oH} =-50 μA, VDD= VC1、CTLD= VSS VCELLn =3.2V (n=1、2、3、4、5)、	VVR12 -0.5V	VVR12 -0.1V		V	U
DRAIN输出级Pch的导通压降(*1)	VOH3	I _{oH} =-50 μA, VDD= VC1、 VCELLn =3.2V (n=1、2、3、4、5) SENS =VMP =4.0V	VVR12 -0.5V	VVR12 -0.1V		V	V

※ VCELLn=CELLn 的电压。n=1、2、3、4、5。

*1 当 Vdd 端口电压相比输出电压很低的场合，输出电压会变成同 Vdd 电压一致。

项 目	符 号	条 件	规 格			单 位	测 定 电 路
			MIN	TYP	MAX		
CB1输出级Pch的导通压降	VOH4	$I_{OH}=-50\mu A$ 、 $VDD=VC_1$ 、 $VC_1=4.5V$ $V_{CELLn}=3.2V$ (n=2、3、4、5)	VC1 -0.5V	VC1 -0.3V		V	W
CB2输出级Pch的导通压降	VOH5	$I_{OH}=-50\mu A$ 、 $VDD=VC_1$ 、 $VC_2=4.5V$ $V_{CELLn}=3.2V$ (n=1、3、4、5)	VC2 -0.5V	VC2 -0.3V		V	W
CB3输出级Pch的导通压降	VOH6	$I_{OH}=-50\mu A$ 、 $VDD=VC_1$ 、 $VC_3=4.5V$ $V_{CELLn}=3.2V$ (n=1、2、4、5)	VC3 -0.5V	VC3 -0.3V		V	W
CB4输出级Pch的导通压降	VOH7	$I_{OH}=-50\mu A$ 、 $VDD=VC_1$ 、 $VC_4=4.5V$ $V_{CELLn}=3.2V$ (n=1、2、3、5)	VC4 -0.5V	VC4 -0.3V		V	W
CB5输出级Pch的导通压降	VOH8	$I_{OH}=-50\mu A$ 、 $VDD=VC_1$ 、 $VC_5=4.5V$ $V_{CELLn}=3.2V$ (n=1、2、3、4)	VC5 -0.5V	VC5 -0.3V		V	W
COUT端口OFF漏电流	ILCOUT	$VDD=VC_1$ 、 $V_{CELLn}=3.2V$ (n=1、2、3、4、5)、 $CTLC=VDD$ 、 $COUT=-14V$	-0.1			uA	X
CTLT充电电流	ICTLT	$VDD=VC_1$ 、 $V_{CELLn}=3.2V$ (n=1、2、3、4、5)	145	205	264	nA	Y
CTLT检测电压	VDTLT	$VDD=VC_1$ 、 $V_{CELLn}=3.2V$ (n=1、2、4、5)、 $VC_3=VD1+0.2V$	1.58	2.00	2.42	V	Z
CTLT解除电压	VRTLT	$VDD=VC_1$ 、 $V_{CELLn}=3.2V$ (n=1、2、3、4、5)	0.07	0.13	0.19	V	Z
断线检测扫描时间间隔	tLT	$C_{CTLT} \times (VDTLT - VRTL T) / ICTLT$ $C_{CTLT}=3.3\mu F$	21	30	39	S	-
消费电流1	I _{ss1}	$VDD=VC_1$ 、 $Cout=OPEN$ $V_{CELLn}=VDET1n - 0.4V$ (n=1、2、3、4、5)、		12	30	uA	a
消费电流2	I _{ss2}	$VDD=VC_1$ 、 $Cout=OPEN$ $V_{CELLn}=1.5V$ (n=1、2、3、4、5)		10	25	uA	a

※ V_{CELLn} = $CELLn$ 的电压。n=1、2、3、4、5。

■功能说明

1. 功能说明

1. 过充电检测电路 VD1-n (n=1、2、3、4、5)

- 过充电保护动作：电池组充电时IC监测VC1引脚和VC2引脚之间的电压（CELL1的电压）、VC2引脚和VC3引脚之间的电压（CELL2的电压）、VC3引脚和VC4引脚之间的电压（CELL3的电压）、VC4引脚和VC5引脚之间的电压（CELL4的电压）以及VC5引脚和VSS引脚之间的电压（CELL5的电压）。当任意一节电池电压超过过充电检测电压阈值时，IC就会认为检测到了过充电状态并实施保护：通过使COUT引脚输出高阻态（COUT引脚上外接下拉电阻），从而关闭充电N沟道MOSFET管，停止充电。
- BA/BB/BC版本：当IC监测的所有电池的电压都低于过充电解除电压阈值时，COUT引脚跳变回高电平，就可以进行充电。由于过充电检测器有滞回，所以过充电解除电压阈值总是略低于过充电检测电压阈值。
- AD/BD版本：当IC监测的所有电池的电压都低于过充电解除电压阈值时，COUT引脚跳变回高电平，就可以进行充电。另外过充电检测后连接负载，当所有的电池的电压都低于过充电检测电压阈值时，COUT引脚跳变回高电平，就可以进行充电。
- 过充电检测及解除延时：过充电检测及解除延时均为IC内置延时。在检测过充电状态时，只要有任意一节电池电压高于过充电检测电压阈值并且这种状态的持续时间超过过充电检测延时，就认为过充电状态发生了，IC就会实施过充电保护；反之，即使所有电池的电压都高于过充电检测电压阈值，但是如果没有任何一节电池能够持续这种状态超过过充电检测延时的时长，则IC也不会实施过充电保护。同理，在过充电保护实施后，即使所有电池的电压都低于过充电解除电压阈值，但是在过充电解除延时之内，有一节电池的电压又回到过充电解除电压阈值之上，则IC不会解除过充电保护。
- COUT引脚的输出形态：P沟道开路漏极输出，高电平输出电压是VDD端口电压。

2. 过放电检测回路 VD2-n (n=1、2、3、4、5)

- 过放电保护动作：电池组放电时IC监测VC1引脚和VC2引脚之间的电压（CELL1的电压）、VC2引脚和VC3引脚之间的电压（CELL2的电压）、VC3引脚和VC4引脚之间的电压（CELL3的电压）、VC4引脚和VC5引脚之间的电压（CELL4的电压）以及VC5引脚和VSS引脚之间的电压（CELL5的电压）。当任意一节电池电压低于过放电检测电压阈值时，IC就会认为检测到了过放电状态并实施保护：通过使DOUT引脚输出低电平从而关闭放电N沟道MOSFET管，停止放电。
- 过放电保护解除的条件：当IC监测的所有电池的电压都高于过放电解除电压阈值时，DOUT引脚跳变回高电平，解除过放电保护。过放电检测器有滞回。
- 过放电检测延时是用CT1端口的外置电容 C_{CT1} 设定的。在检测过放电状态时，只要有任意一节电池电压低于过放电检测电压阈值并且这种状态的持续时间超过过放电检测延时，就认为过放电状态发生了；反之，即使所有电池的电压都低于过放电检测电压阈值，但是如果没有任何一节电池能够持续这种状态超过过放电检测延时的时长，则IC也不会实施过放电保护。与过放电检测延时不同，过放电解除延时是IC内置延时。
- 過放電を検出した後は、不要な回路を停止させて、ICが消費する電流を極力低減させています。
- 过放电保护实施后，IC可以通过暂停不需要的内部电路的动作，来尽量减少自身的消费电流。
- DOUT引脚的输出形态：CMOS输出。高电平输出电压12V(由IC内部的电压调节器提供)；低电平输出电压是VSS端口电压。

3. 放电过电流检测电路 VD3-n(n=1、2)、短路检测电路

- IC通过检测SENS端口的电压来监测回路冲放电电流。IC内置三级过流检测器。当电池组处于正常工作状态时（既能充电也能放电），给电池组接上负载。当负载发生短路等异常情况时：如果SENS端口电压高于放电过电流检测电压且低于短路检测电压，IC启动第一级或第二级放电过电流保护；如果SENS端口电压高于短路检测电压，IC启动短路保护。这三级保护动作均为：DOUT端口电压变为低电平，关闭外部放电N沟道MOSFET管，切断大电流放电回路。放电过电流检测器有两级检测电压阈值，分别对应不同的检测延时。第二级放电过电流保护的检测延时要比第一级放电过电流保护的检测延时长。

- 放电过电流检测及解除延时：放电过电流检测延时是用CT2端口的的外置电容 C_{Cr2} 设定的。如果SENS端口电压高于放电过电流检测电压且低于短路检测电压，但是这种状态的持续时间不超过放电过电流检测延时的时长，也就是说在放电过电流检测延期内，SENS端口电压又低于了放电过电流检测电压，则IC认为放电过电流状态没有发生，不启动放电过电流保护。与放电过电流检测延时不同，放电过电流解除延时是IC内置延时。
- 放电过电流保护解除的条件：放电过电流锁定/解除通路是外置的，由一个FET开关管和一个过流解除用电阻构成。FET开关管由IC的DRAIN端口驱动，电阻则连接在该FET开关管的漏极和充电/放电开关管的公共漏极之间。放电过电流保护或短路保护实施后，DRAIN端口驱动该FET管导通，放电过电流锁定/解除通路开启，相当于过流解除用电阻的一端连接到VSS电位。保护解除动作：把引起放电过电流/短路的异常负载移除之后，VMP端口电平会通过放电过电流锁定/解除通路中的电阻被下拉，当VMP端口电压低于VREL3（放电过电流解除电压阈值）一段延时之后，放电过电流/短路保护会被自动解除。解除保护后，DRAIN端口会驱动放电过电流锁定/解除通路中的开关管关闭，从而切断放电过电流锁定/解除通路。

4. 充电过电流检测电路（VD4）

- 充电过流保护动作：IC通过检测SENS端口的电压来监测回路充电电流。当电池组处于正常工作状态时（既能充电也能放电），给电池组接上充电器。当充电器发生异常引起过大充电电流时，如果SENS端口电压低于充电过电流检测电压阈值，IC就会认为发生了充电过电流状态并实施相应保护动作：通过使COUT引脚输出高阻态（COUT引脚上外接下拉电阻），从而关闭充电N沟道MOSFET管，切断大电流充电回路。
- 充电过电流检测延时：充电过电流检测延时是IC内置延时。如果SENS端口电压低于充电过电流检测电压，但是这种状态的持续时间不超过充电过电流检测延时的时长，也就是说在充电过电流检测延期内，SENS端口电压又高于了充电过电流检测电压，则IC认为充电过电流状态没有发生，不启动充电过电流保护。充电过电流解除延时也是IC内置延时。
- 充电过电流保护解除的条件：移除充电器，连接上负载，当VMP端口电压高于VREL3阈值一段解除延时之后，充电过电流保护可以被解除。

5. 电池电压极端不均衡时COUT、DOUT输出端的状态

- 当任意1节电池处于过充电状态，其余任意1节电池处于过放电状态时，COUT将输出高阻、DOUT将输出低电平。

6. CTLC、CTLD端口状态说明

- IC的级联：如参考方案图所示（10节串联电池组的保护方案），高端的IC的COUT及DOUT分别与低端的IC的CTLC及CTLD相连接。通过这种级联连接方式，高端的5节电池的过充电/过放电/断线检测状态可以被传送给低端的IC。在不使用级联功能的时候，请将CTLC/CTLD引脚连接到VSS电位。
- 当CTLC/CTLD端口电压值在 $VSS \pm 0.3V$ 范围内、或者大于 $VDD+2V$ 时，IC的COUT/DOUT端口处于正常工作状态，为高电平输出。
- 当CTLC端口电压值在 $VDD-0.3V \sim VDD+0.3V$ 范围内时，COUT端口被强制输出高阻态。但是，在短路保护实施的情况下，COUT无法被强制输出高阻态。
- 当CTLD端口电压值在 $VDD-0.3V \sim VDD+0.3V$ 范围内时，DOUT端口被强制输出低电平。
- 当CTLC/CTLD端口电压值在 $VSS+0.3V \sim VDD-0.3V$ 范围内时，IC的COUT/DOUT端口处于不确定的工作状态。所以请不要将CTLC/CTLD端口电压值设定在 $VSS+0.3V \sim VDD-0.3V$ 范围内。

CTL端口输入和COUT/DOUT端口输出的对应关系表

CTLC/CTLD端口输入	COUT/DOUT外接FET状态
VDD+2.0V以上	正常导通状态
VDD-0.3V~VDD+0.3V	强制关闭状态
VSS-0.3V~VSS+0.3V	正常导通状态
开路以及 上述范围以外的电压	不确定动作状态

7. SEL1、SEL2端口使用说明

- SEL1、SEL2是3节 / 4节 / 5节电池保护的切换控制端口。
- 保护4节电池的模式：SEL1端口电压设定为VSS电位，SEL2端口电压设定为VDD电位。通过这种方式，IC内部用于保护第5节电池的电路暂停动作，信号被屏蔽。在这种模式下，即使将VC5和VSS引脚短接，IC也不会检测出第5节电池的过放电状态；IC相当于1片4节电池保护芯片。
- 保护3节电池的模式：SEL1端口电压设定为VDD电位，SEL2端口电压设定为VSS电位。通过这种方式，IC内部用于保护第4节和第5节电池的电路暂停动作，信号被屏蔽。在这种模式下，即使将VC4、VC5和VSS短接，IC也不会检测出第4节和第5节电池的过放电状态；IC相当于1片3节电池保护芯片。
- 正常工作模式的设置：如下表第1行到第3行所示，如果IC要设置为正常工作模式，SEL端口电压必须被设置在VDD电位或VSS电位。
- 延迟时间短缩模式的设置：也可以通过选择下表中其它的SEL端口电压设置的组合，将IC工作模式设置为延迟时间短缩模式1（延迟时间短缩为正常值的约1/80），或延迟时间短缩模式2（过充电检测延时短缩为4ms）。

注意：下表中Middle电位对应的电压范围值：4.0V~(VDD/2-0.5)V。

SEL端口输入和IC工作模式的对应关系表

SEL1端口输入	SEL2端口输入	工作模式
High	High	5节电池保护
Low	High	4节电池保护
High	Low	3节电池保护
Low	Low	5节电池保护+延时短缩模式1
Low	Middle	4节电池保护+延时短缩模式1
Middle	Low	3节电池保护+延时短缩模式1
Middle	Middle	5节电池保护+延时短缩模式2
Middle	High	4节电池保护+延时短缩模式2
High	Middle	3节电池保护+延时短缩模式2

8. CT1、CT2端口使用说明

- CT1和CT2是外置延时设定端口。CT1端口外接电容 C_{CT1} ，用于设定过放电检测延时(t_{VDET2})；CT2端口外接电容 C_{CT2} ，用于设定放电过电流检测延时1(t_{VDET31})以及放电过电流检测延时2(t_{VDET32})。
- 延时设定计算例：使用公式 $CV=i\Delta t$ 来设定 t_{VDET2} 、 t_{VDET31} 、 t_{VDET32} 。

- ① 使用外接电容 C_{CT1} 设定 t_{VDET2} ；利用以下公式来计算 t_{VDET2} ：

$$t_{VDET2} = C_{CT1} (nF) \times VDCT1 / ICT1$$

这里 $VDCT1=1.85V$ ， $ICT1=500nA$ (见电气特性表)。

当 $C_{CT1}=33nF$ 时，计算出 $t_{VDET2}=122ms$ 。

- ② 使用外接电容 C_{CT2} 设定 t_{VDET31} ， t_{VDET32} ；利用以下公式来计算 t_{VDET31} ， t_{VDET32} ：

$$t_{VDET31} = C_{CT2} (nF) \times VDCT2 / ICT2$$

$$t_{VDET32} = t_{VDET31} / 6$$

这里 $VDCT2=1.55V$ ， $ICT2=500nA$ (见电气特性表)。

当 $C_{CT2}=3.3nF$ 时，计算出 $t_{VDET31}=10.2ms$ ， $t_{VDET32}=1.7ms$ 。

9. 电池均衡功能 CB Circuit-n (n=1、2、3、4、5)

- 充电过程中，当电池电压高于电池均衡检测电压阈值 VC_{Bn} ($n=1、2、3、4、5$)时，IC启动电池均衡功能。该功能具体动作是：电压超过电池均衡检测电压阈值 VC_{Bn} ($n=1、2、3、4、5$)的电池所对应的 CB_n 端口输出高电平，将外部相应的均衡支路上的N沟道开关管打开，均衡支路和该电池并联，可以起到分流充电电流的作用，从而减少流入电池的充电电流。当电池电压低于电池均衡解除电压阈值 VC_{Brn} ($n=1、2、3、4、5$)时，相应的 CB_n 端口输出低电平，切断对应的均衡支路，解除电池均衡功能。

- 请注意均衡支路中用来放电的电阻元件的电气特性的额定值是否合适。
- 在不使用电池均衡功能的应用中，请将CBn引脚悬空。

10. 断线检测功能

- 5节电池保护模式中VDD(VC1)、VSS的断线检测机制：如果VDD端的连接线断线，VC1-VC2之间的电压会变成0V以下；如果VSS端的连接线断线，VC5-VSS之间的电压会变成0V以下。这两种电压的变化会被IC内部的0V电压检测电路检出。检出断线状态后，COUT会输出高阻态实现断线保护。
- 5节电池保护模式中VC2、VC3、VC4、VC5的断线检测机制：当CTLTL端口外接3.3uF电容时，断线检测器以每30秒钟为一个周期检测一次断线状态。逻辑信号even_sw和odd_sw每隔一个检测周期交替跳高一次。在even_sw和odd_sw信号的控制下，与VC1，VC3，VC5端口相关的内置断线检测支路的开关和与VC2，VC4端口相关的内置断线检测支路的开关交替打开。开关打开后，断线检测支路是一个低阻抗通路，此低阻抗通路状态将维持约1.2秒。这段时间之内：如果没有发生断线，则本次检测周期结束（CTLTL电容放电），下一次检测周期开始；如果发生了断线，低阻值的断线检测支路将使断线处的VC电压发生变化，过充电检测器会检出这种变化，如果检出状态的持续时间超过4ms，IC就会认为检测到了断线状态，然后通过even_sw和odd_sw信号关闭断线检测支路开关，使CTLTL电容放电，最后COUT输出高阻态关闭充电MOSFET实施断线保护：
- 5节电池保护模式中VC2、VC3、VC4、VC5的断线检测功能的失效机制1：在过放电保护实施以后，VC2、VC3、VC4、VC5的断线检测功能被屏蔽。
- 5节电池保护模式中VC2、VC3、VC4、VC5的断线检测功能的失效机制2：当CTLTL引脚和VSS短接时，VC2、VC3、VC4、VC5的断线检测功能失效。注意：这种情况下，VDD(VC1)、VSS的断线检测仍然有效。
- 10节电池保护模式中的断线检测功能：

VDD(VC1)、VSS的断线检测：在级联应用中高端IC的VDD(VDD1)和低端IC的VSS(VSS2)的断线状态和5节电池保护模式中一样也是可以检测出来的。

注意：高端IC的VSS(VSS1)和低端IC的VDD(VDD2)如果是通过同一根连接线连到电池上去的话，那么在这根连接线断线时，相当于电池到VSS1和VDD2的两根连接线同时断线，这时IC无法正确检测出这种断线状态。为了避免这种错误，请用两根线分别将VSS1和VDD2连接到电池上去；并且将高端IC的COUT端口通过一个下拉电阻连接到低端IC的VDD2端口上去。通过这样的连接方式，如果VSS1以及VDD2的连接线断线时，IC可以正确检测出这种断线状态。实际的连接方式请参照相应的方案图例（10节电池保护方案、具有电池均衡功能、具有断线检测功能）。

※ VC2、VC3、VC4、VC5 的断线检测功能的限制事项

使用VC2~VC5的断线检测功能时，请注意确认以下限制事项。

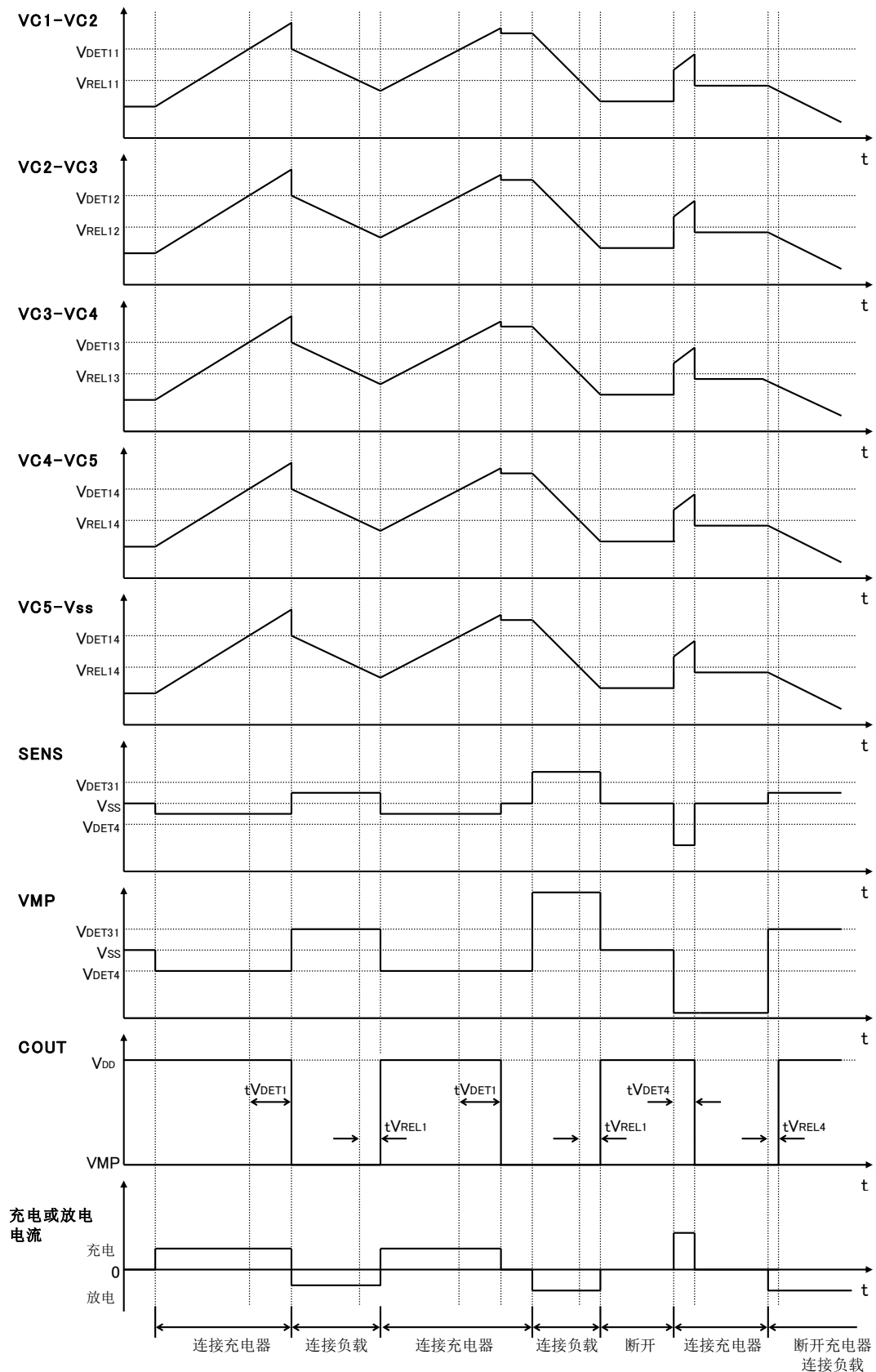
- 关于外部元件 C_{CTLTL} ， C_{VCx} ， C_{CTI} ：推荐使用以下数值： $C_{CTLTL}=3.3\mu\text{F}$ ， $C_{CTI}=0.47\sim 1.0\mu\text{F}$ ， $C_{VCx}=0.1\mu\text{F}$ 。
- 即使没有发生过放电状态，如果电池电压太低：受IC的个体差异、电池电压的均衡状态、使用环境、外部元件的特性等因素的影响，断线检测功能有可能不能正常动作。
- 如果在过充电检测延时的过程中开始断线检测，过充电检测动作将停止（过充电检测延时被重置），断线检测功能变为主导动作。在断线检测过程中，即使电池电压超过过充电检测电压阈值，过充电检测功能也不会被启动；当断线检测动作结束后，如果电池电压仍然超过过充电检测电压阈值，将再次启动过充电检测。因为这个原因，总的过充电检测延时会比1秒钟长（参见第19页的时序图）。
- 如果在过放电检测延时的过程中开始断线检测，过放电检测动作将停止（过放电检测延时被重置），断线检测功能变为主导动作。在断线检测过程中，即使电池电压低于过放电检测电压阈值，过放电检测功能也不会被启动；当断线检测动作结束后，如果电池电压仍然低于过放电检测电压阈值，将再次启动过放电检测。因为这个原因，总的过放电检测延时会比设定值长（参见第20页的时序图）。

11. 充电不可检测电路 Vnochg-n(n=1、2、3、4、5)

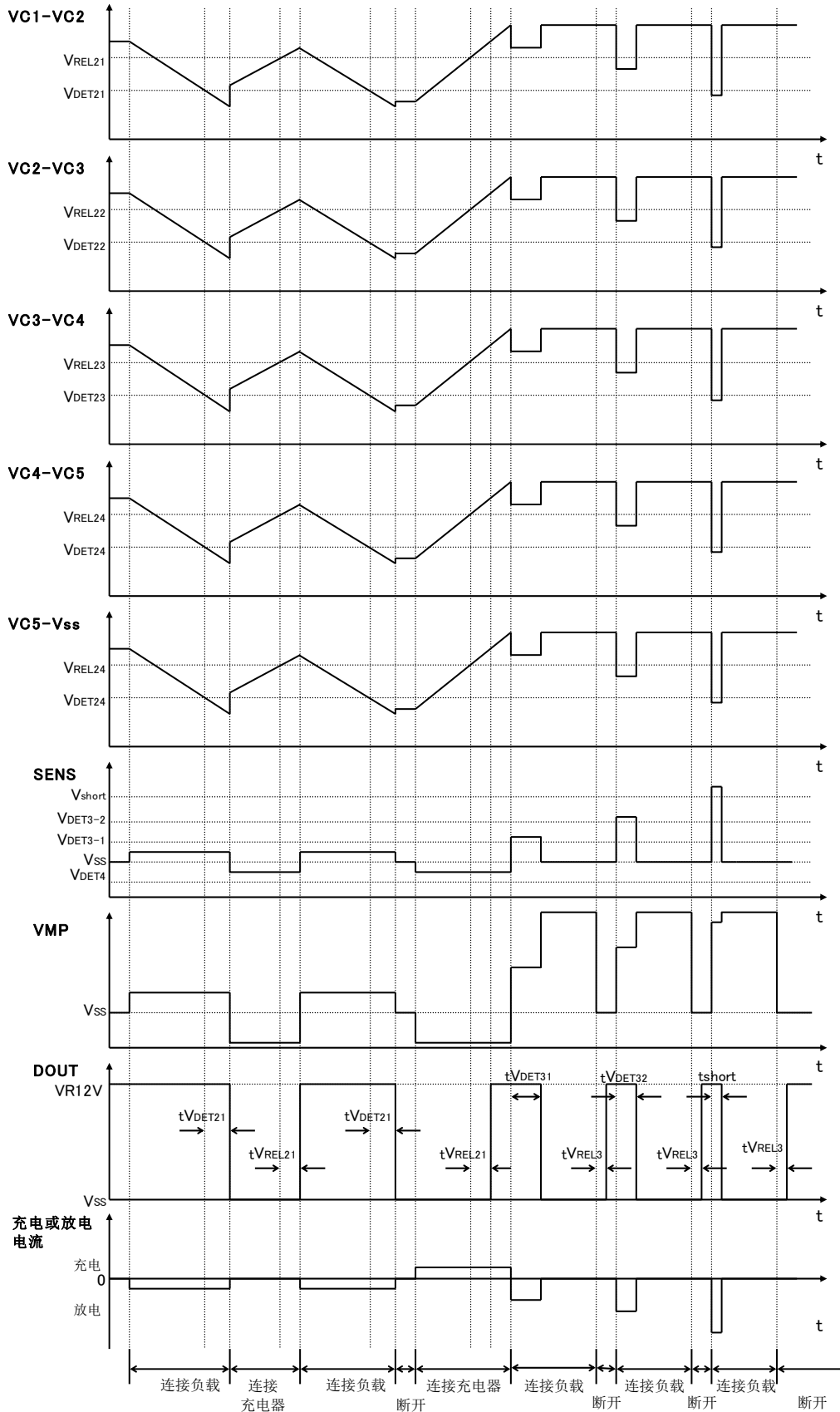
- R5432VxxxBB版本对于每一节电池都有充电不能检测电路的配置，当任一电池在不可充电电压阈值以下的时候，即使充电器连接，充电不可状态会被检出，外接下拉电阻的Cout输出高阻态，使得充电MOSFET关闭，充电停止。
- 当处于充电不可检出状态，当充电不可的电池同时处于过放电检出电压阈值以下的时候，COUT输出高阻态，DOUT输出为“低”电平，外接MOSFET变成OFF/OFF同时关断状态。

■ 时序图

● 过充电、充电过电流保护动作

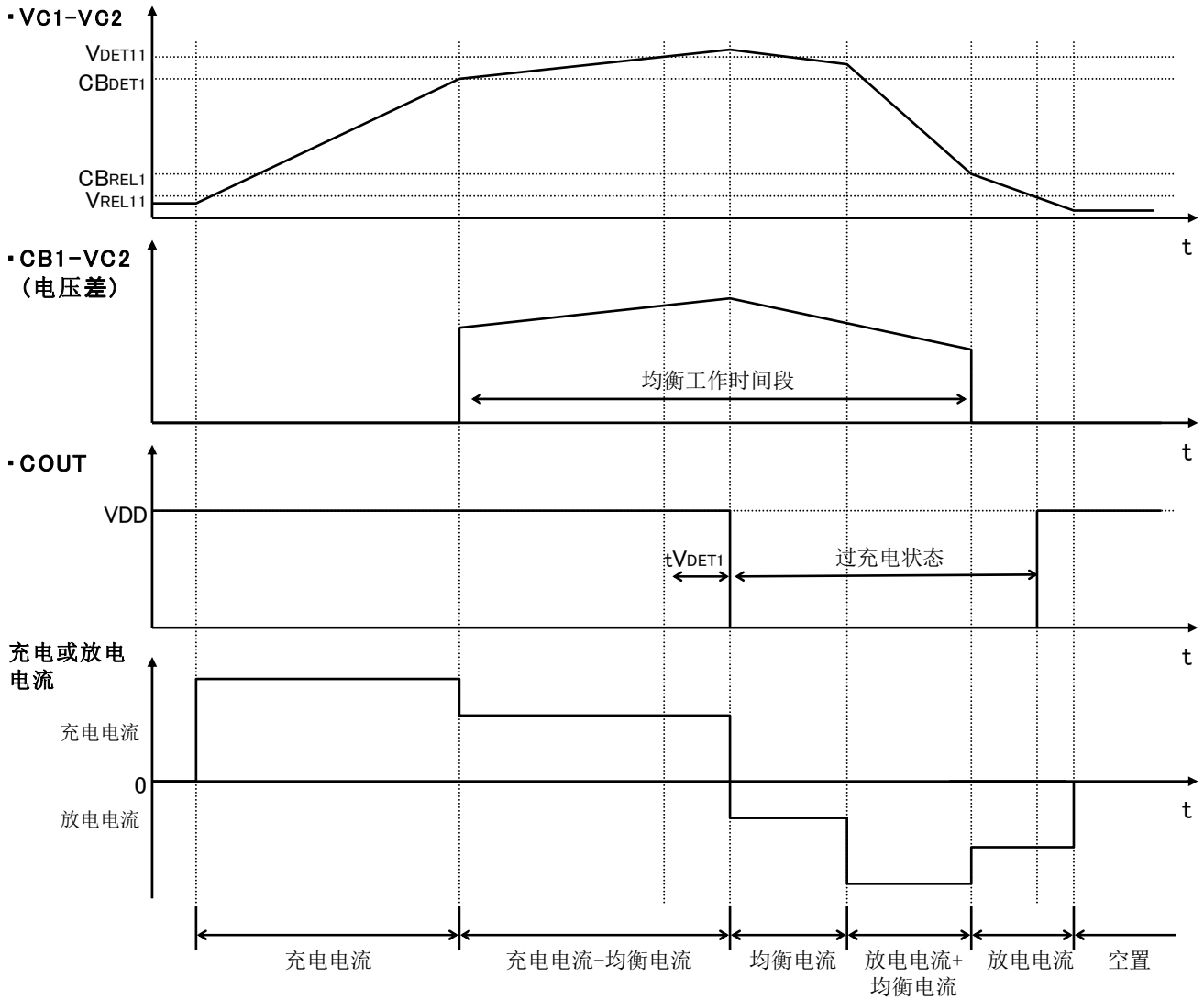


●过放电、放电过电流 1/2、短路保护动作

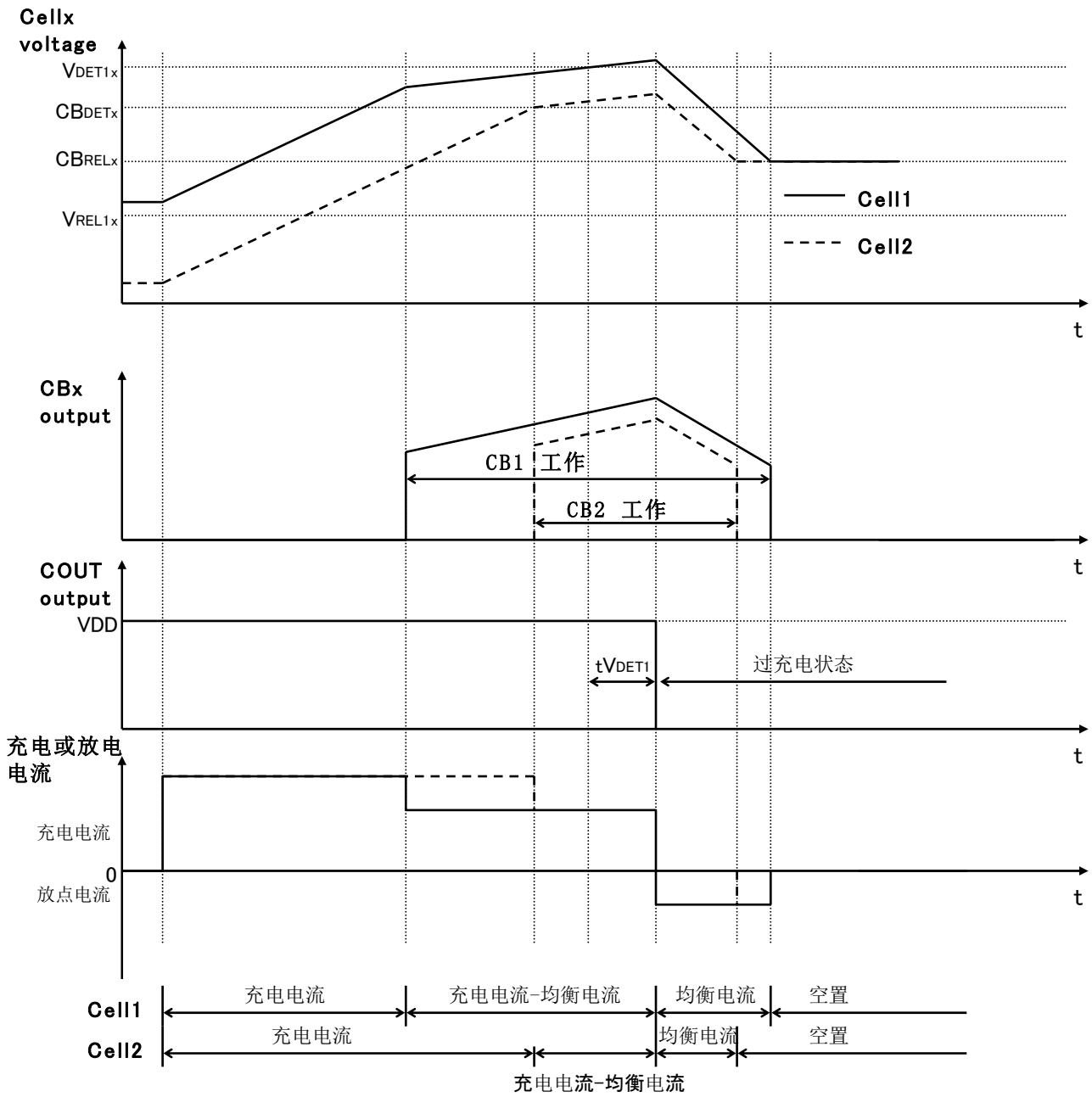


● 电池均衡动作

· 电池 1 的均衡动作



• 电池 1 和 电池 2 的均衡动作



●断线检测功能

VC2、VC3、VC4、VC5 的断线检测(5 节电池保护的时候)

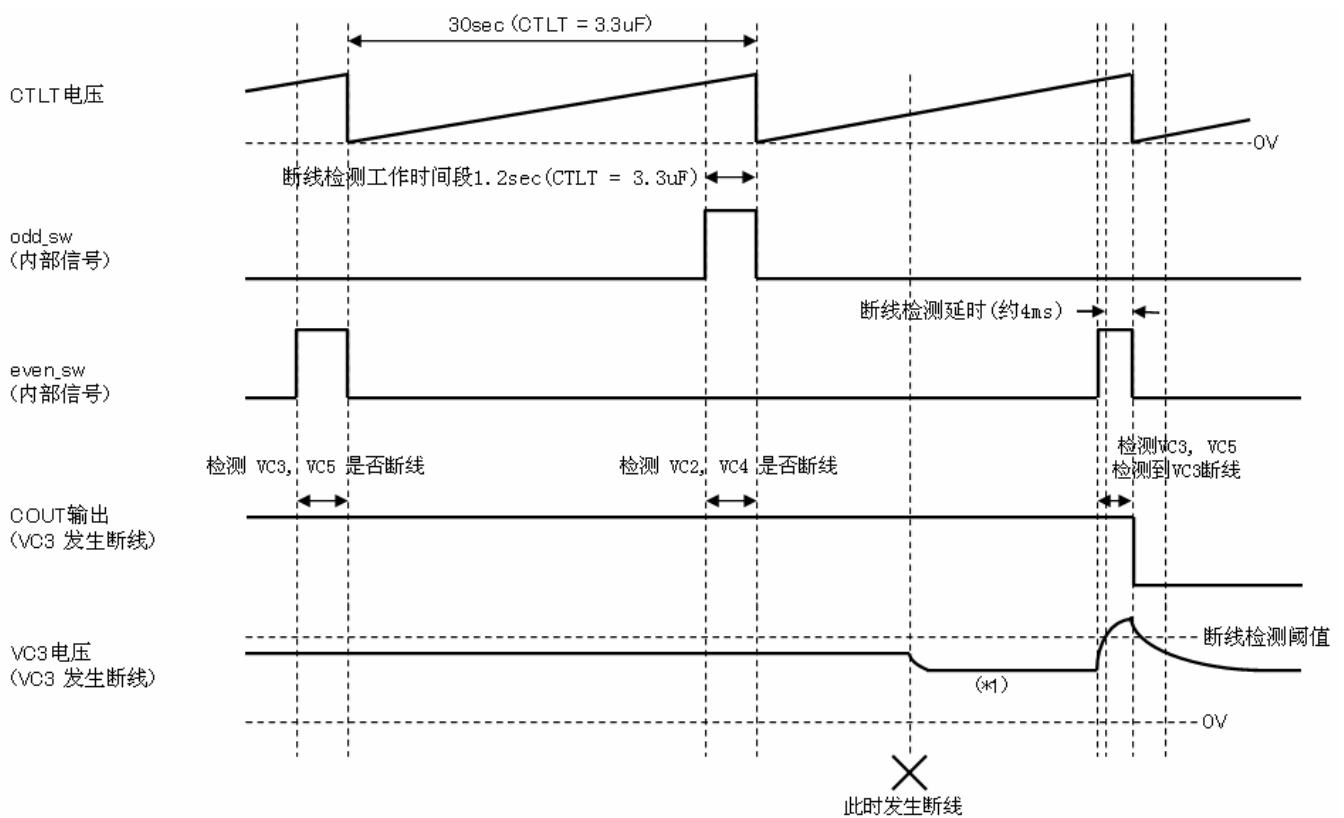
当 CTLT 引脚接 3.3uF 的电容时，断线检测的开启周期为 30 秒。

通过 even_sw、odd_sw 信号交替打开 IC 内置开关检测 VC1,VC3,VC5 和 VC2,VC4。

当 VCx 断线检测开启时，其内置开关变为 ON，此开关对应的两个 VC 端口的内部电阻变小。

若 VCx 未发生断线，则 VCx 的电位不变化，IC 未检测到断线，断线检测 1.2 秒后停止检测，等待下个周期断线检测。
若 VCx 发生了断线，则 IC 检测到的 VCx 的电位将变化，此变化用过充电检测用比较器检出。检测到断线后，COUT 变 OFF 输出高阻。

VC2、VC3、VC4、VC5 断线检测的时序图如下：



(*1) 断线发生后，IC 检测到的 VC 电位(如上图 VC3)可能上升可能下降，这取决于均衡功能是否开启和 IC 内部电阻。

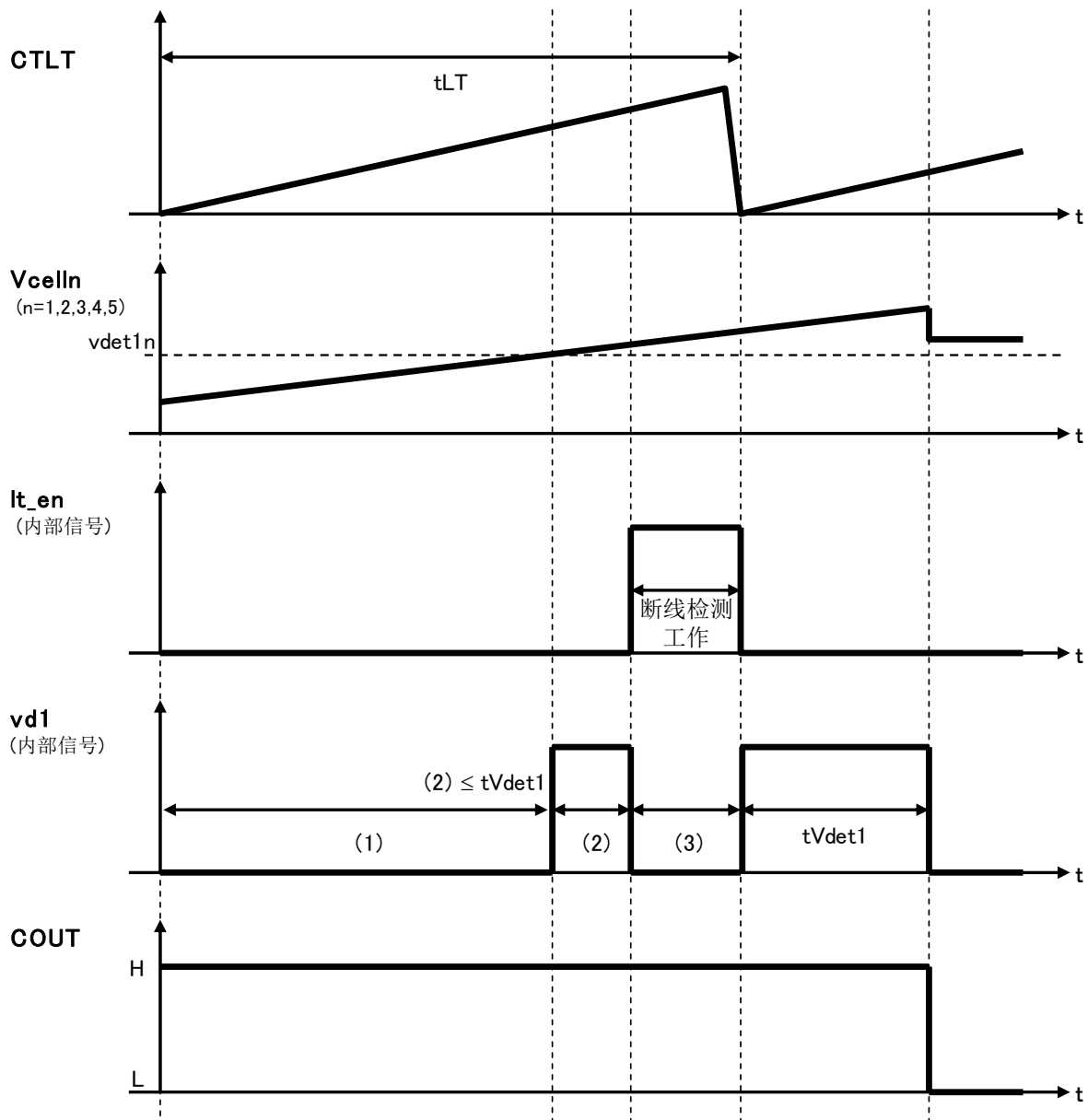
※过充电检测与断线检测同时发生时

通常情况下过充电检测延迟时间是 1 秒。但是当过充电检测延时正在计时、断线检测也同时启动的情况下，过充电检测延时会大于 1 秒，具体情况如下：

1. 过充电检测正发生时(已检测到电池电压大于过充电检测电压阈值，但仍处于延迟计时状态)，若断线检测启动，过充电检测动作将停止（过充电检测延时被重置），在断线检测动作结束后过充电检测重新开始计时。
2. 断线检测工作时，即使检测到电芯电压大于了过充电检测电压阈值，也要等断线检测动作结束后才能开始过充电检测延迟计时。

下图是过充电检测延迟计时时，断线检测也同时启动情况的时序图。

检测到电芯电压大于过充电检测阈值后，内部信号 $vd1$ 变为“H”；而断线检测启动时，内部信号 lt_en 变为“H”此信号会使 $vd1$ 变回“L”，从而停止过充电检测。在断线检测动作结束后， $vd1$ 又变回“H”，重新进行过充电检测延迟计时。



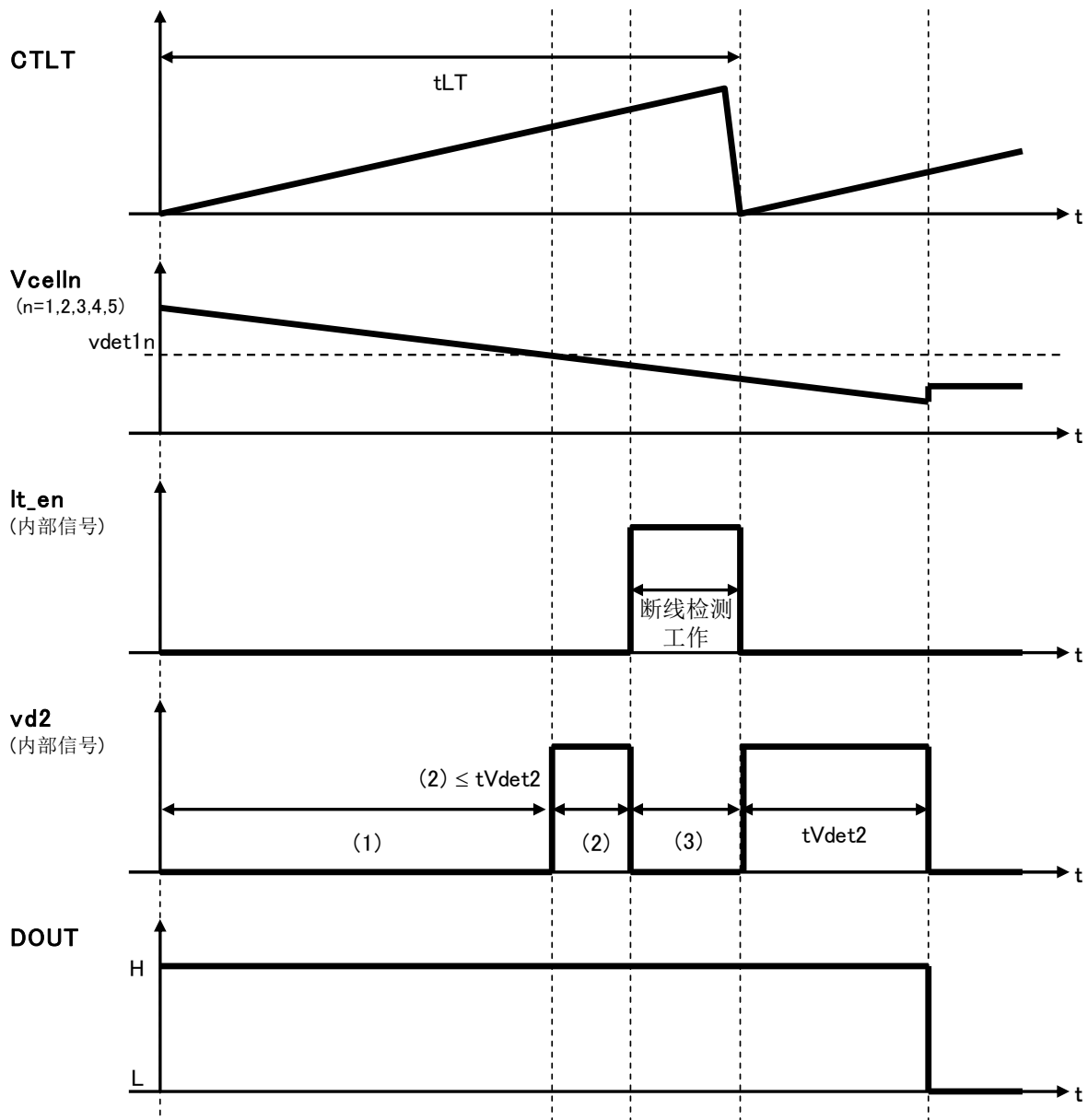
※过放电检测与断线检测同时发生时

过放电检测延迟时间是通过外接电容设定的。但是当过放电检测延时正在计时、断线检测也同时启动的情况下，过放电检测延时会大于设定值，具体情况如下：

1. 过放电检测正发生时(已检测到电池电压小于过放电检测电压阈值，但仍处于延迟计时状态)，若断线检测启动，过放电检测动作将停止（过放电检测延时被重置），在断线检测动作结束后过放电检测重新开始计时。
2. 断线检测工作时，即使检测到电芯电压小于了过放电检测电压阈值，也要等断线检测动作结束后才能开始过放电检测延迟计时。

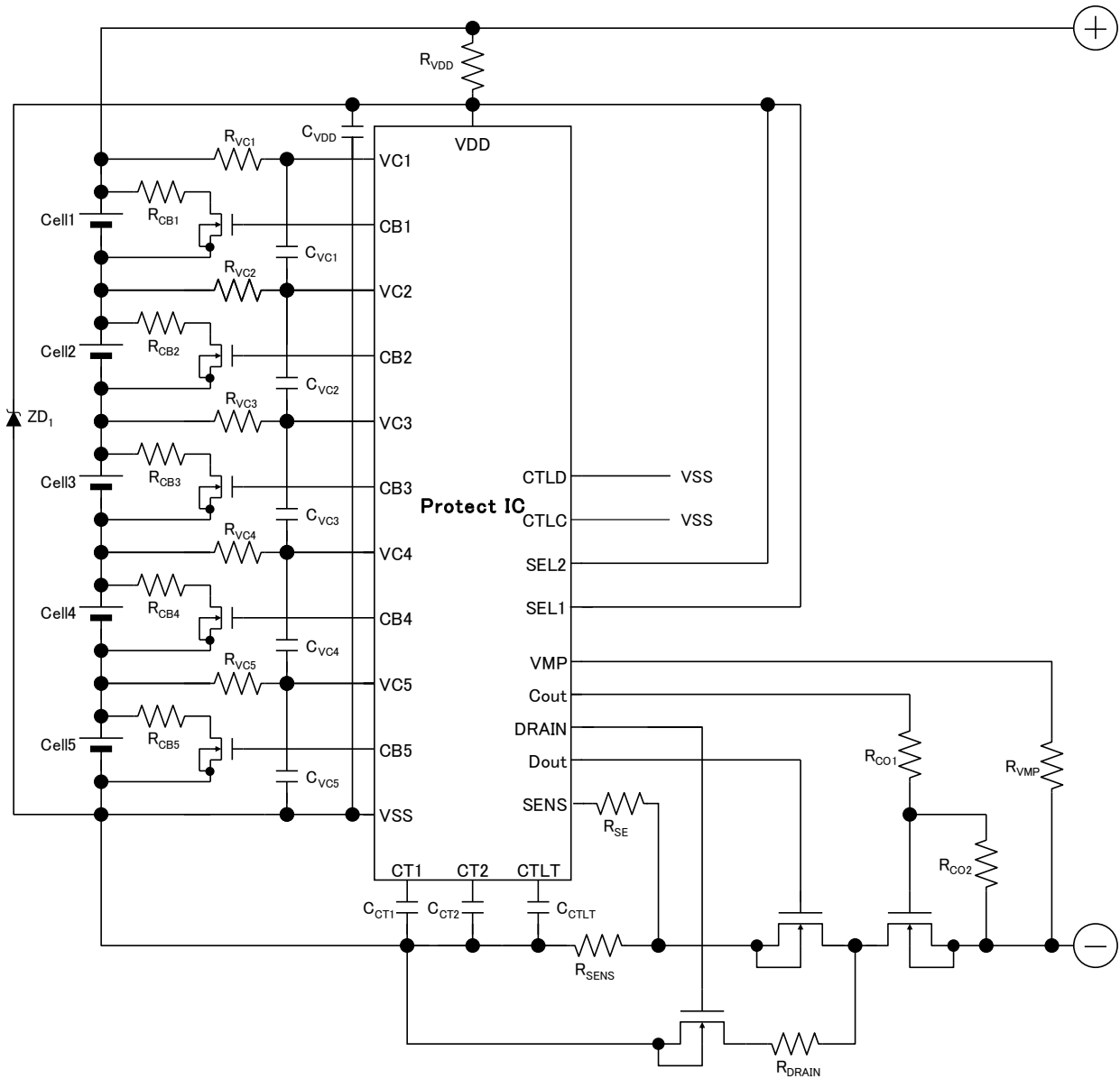
下图是过放电检测延迟计时时，断线检测也同时启动情况的时序图。

检测到电芯电压小于过放电检测阈值后，内部信号 $vd2$ 变为“H”；而断线检测启动时，内部信号 lt_en 变为“H”此信号会使 $vd2$ 变回“L”，从而停止过放电检测。在断线检测动作结束后， $vd2$ 又变回“H”，重新进行过放电检测延迟计时。



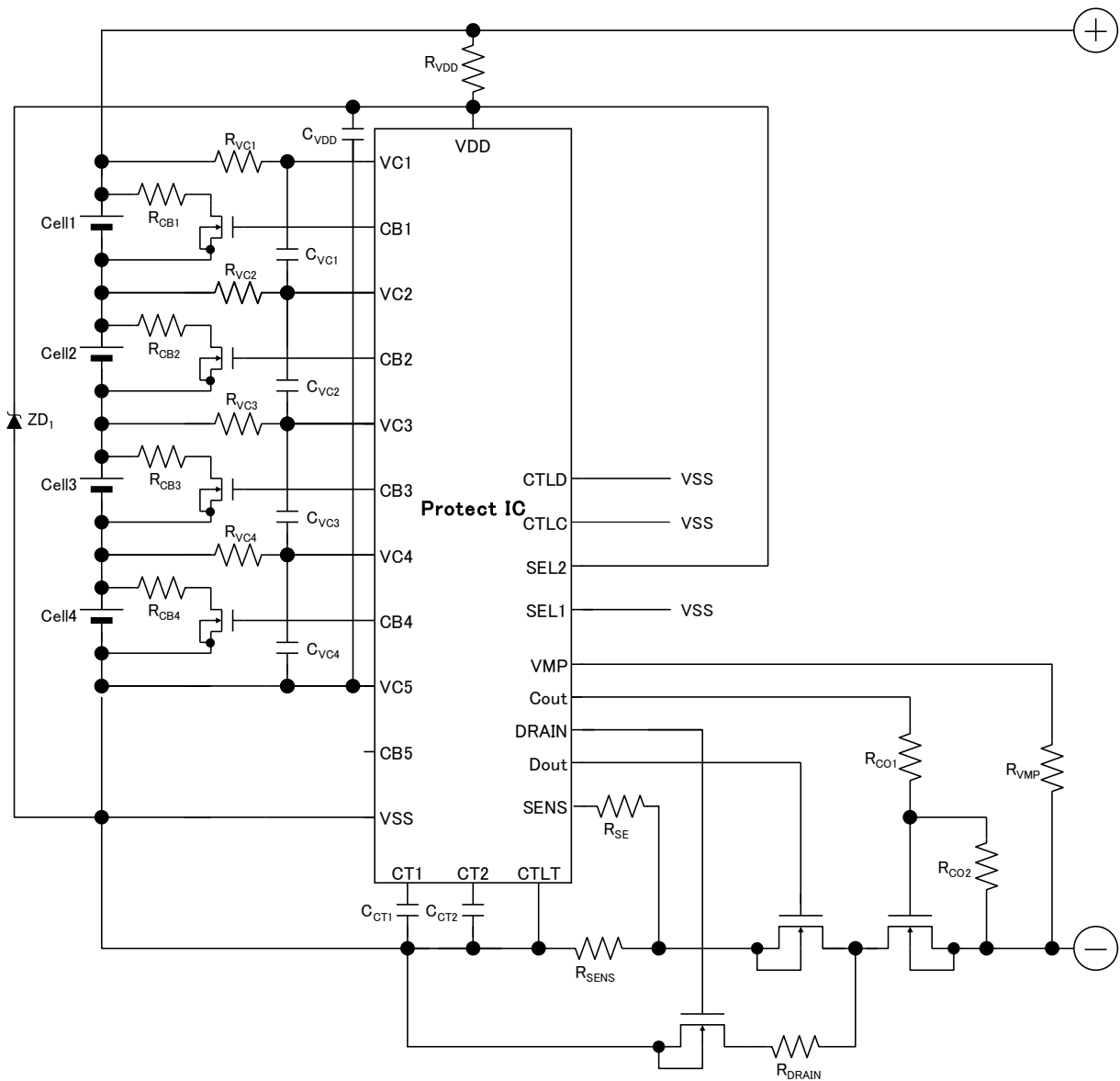
■应用电路例(R5432VxxxBA)

●应用电路例 1(5 节电池保护, 使用断线检测、电池均衡功能)



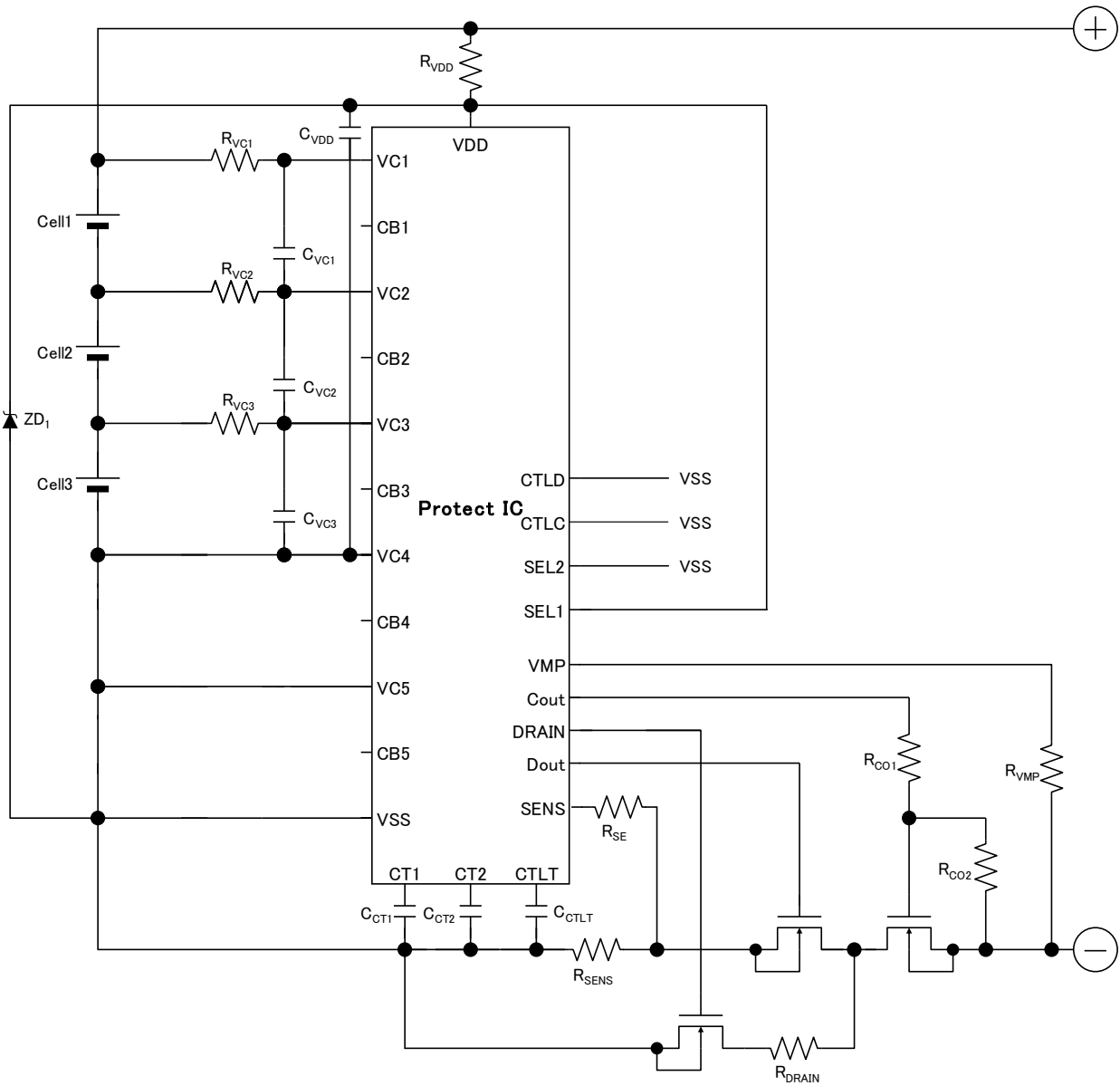
※充电用 FET 关断时, 放电电流可以从充电用 FET 的寄生二极管上流过; 放电用 FET 关断时, 充电电流可以从放电用 FET 的寄生二极管上流过。请根据充放电电流的大小, 选择合适的 FET, 以保证电流流经寄生二极管时, 不会对该寄生通路所在的 FET 造成损害。

●应用电路例 2(4 节电池保护, 使用电池均衡功能, 未使用断线检测功能)



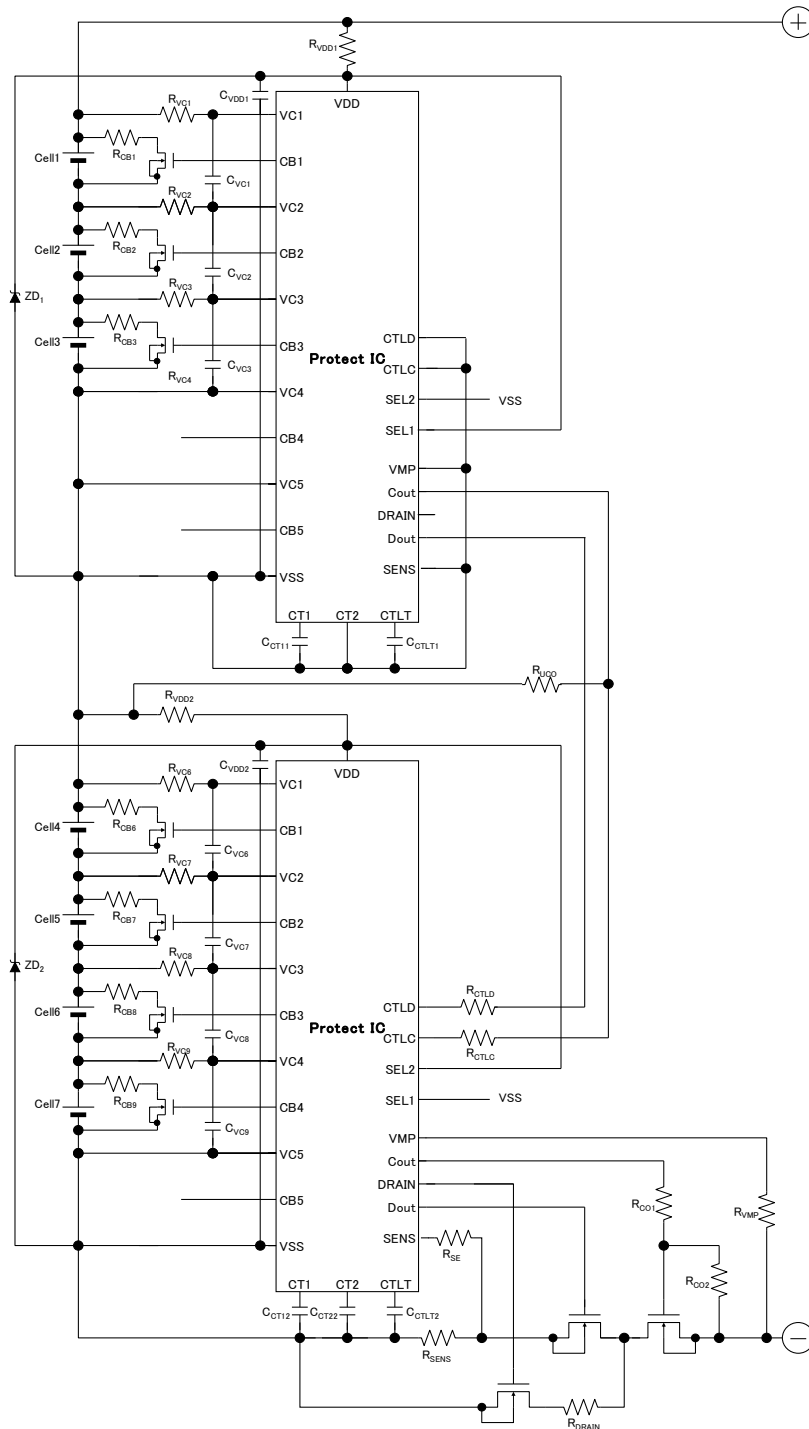
※充电用 FET 关断时, 放电电流可以从充电用 FET 的寄生二极管上流过; 放电用 FET 关断时, 充电电流可以从放电用 FET 的寄生二极管上流过。请根据充放电电流的大小, 选择合适的 FET, 以保证电流流经寄生二极管时, 不会对该寄生通路所在的 FET 造成损害。

●应用电路例 3(3 节电池保护, 使用断线检测功能, 未使用电池均衡功能)



※充电用 FET 关断时, 放电电流可以从充电用 FET 的寄生二极管上流过; 放电用 FET 关断时, 充电电流可以从放电用 FET 的寄生二极管上流过。请根据充放电电流的大小, 选择合适的 FET, 以保证电流流经寄生二极管时, 不会对该寄生通路所在的 FET 造成损害。

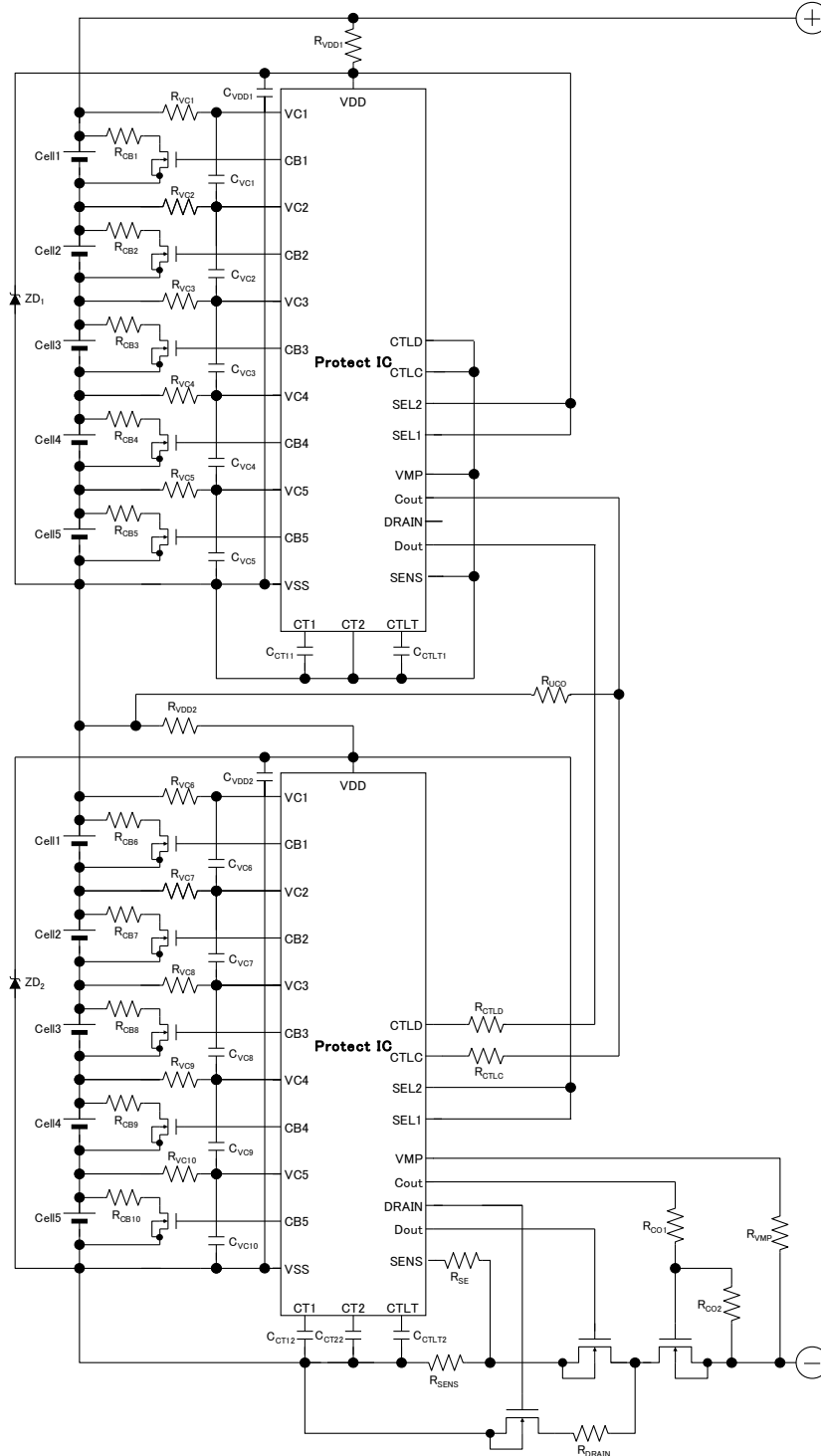
● 应用电路例 4(7 节电池保护, 使用断线检测功能, 使用电池均衡功能)



※请将高电压侧第 5 节电芯和低电压侧第 1 节电芯之间的电池连接线再通过两根电源线分别连接至高电压侧(上面一片)IC 的 VSS 端与低电压侧(下面一片)IC 的 VDD 端。若这 2 根电源线并成 1 根连接至上下 2 片 IC, 则此电源线的断线不能被正常检出(请参考第 24 页断线检测)。

※充电用 FET 关断时, 放电电流可以从充电用 FET 的寄生二极管上流过; 放电用 FET 关断时, 充电电流可以从放电用 FET 的寄生二极管上流过。请根据充放电电流的大小, 选择合适的 FET, 以保证电流流经寄生二极管时, 不会对该寄生通路所在的 FET 造成损害。

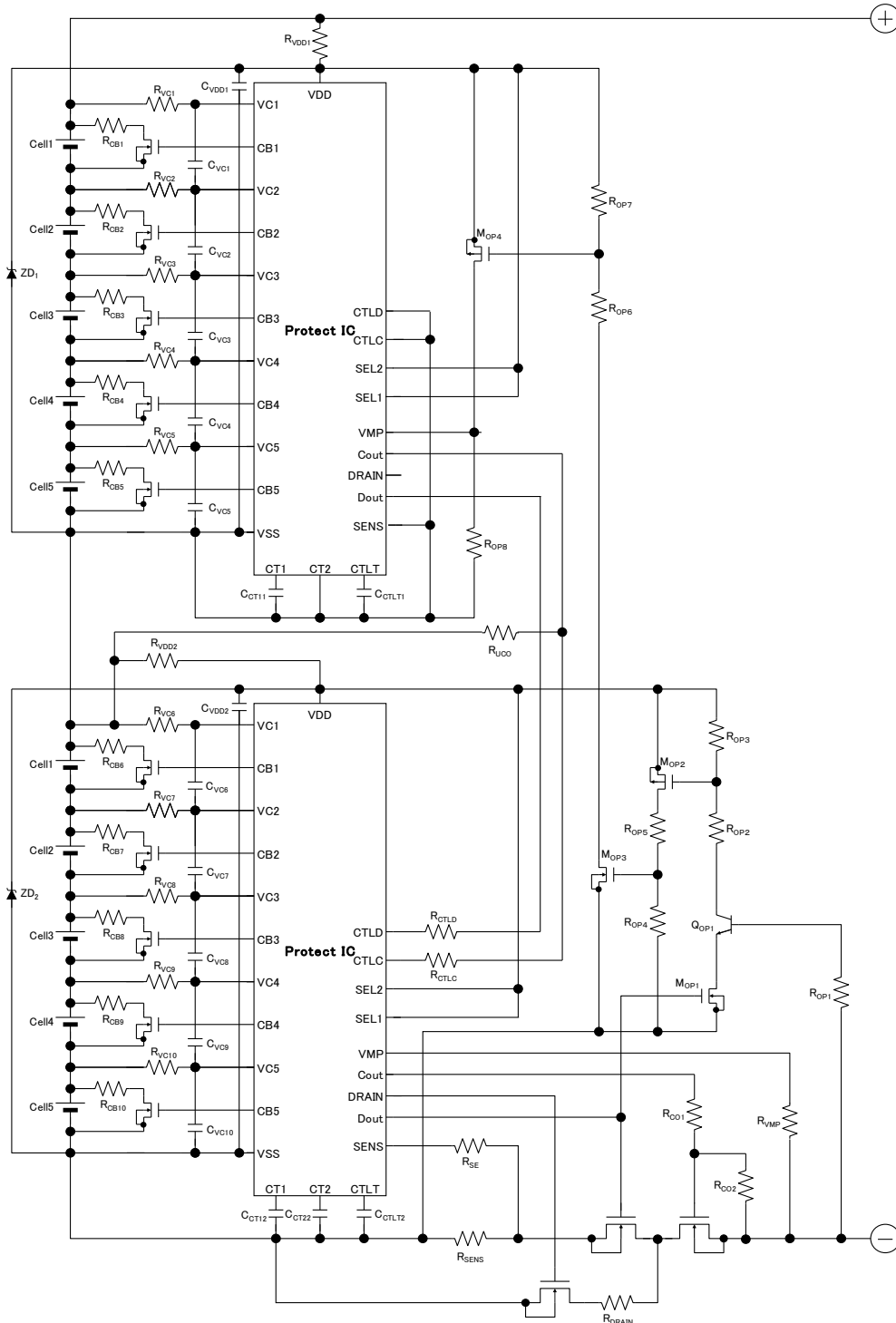
●应用电路例 5(10 节电池保护, 使用级联、电池均衡、断线保护功能, 充放电 FET 串联放置)



※请将高电压侧第 5 节电芯和低电压侧第 1 节电芯之间的电池连接线再通过两根电源线分别连接至高电压侧(上面一片)IC 的 VSS 端与低电压侧(下面一片)IC 的 VDD 端。若这 2 根电源线并成 1 根连接至上下 2 片 IC, 则此电源线的断线不能被正常检出(请参考第 24 页断线检测)。

※充电用 FET 关断时, 放电电流可以从充电用 FET 的寄生二极管上流过; 放电用 FET 关断时, 充电电流可以从放电用 FET 的寄生二极管上流过。请根据充放电电流的大小, 选择合适的 FET, 以保证电流流经寄生二极管时, 不会对该寄生通路所在的 FET 造成损害。

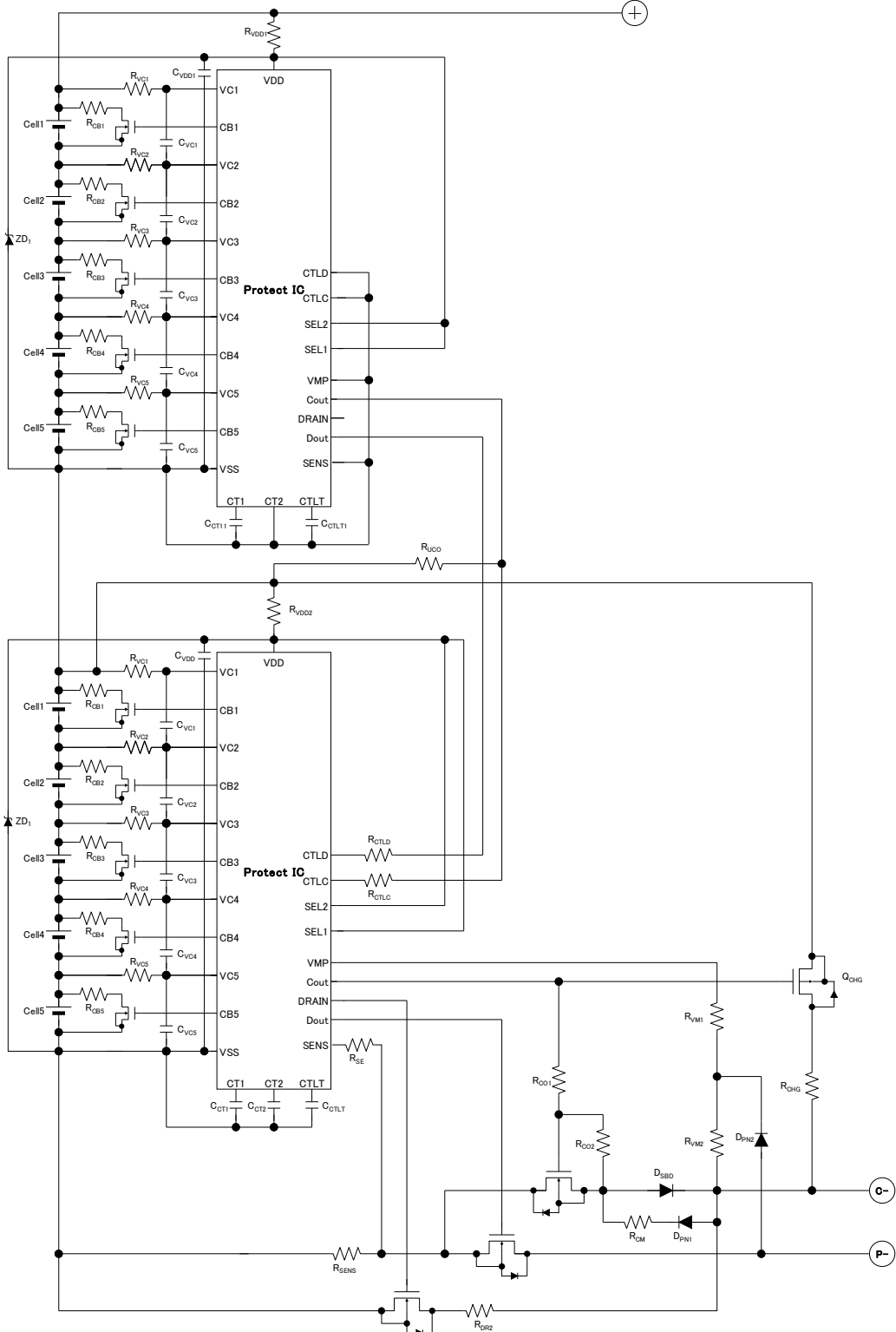
●应用电路例 6(10节保护、均衡功能开启、断线检测功能开启、有过充电滞回消除:AD/BD ver)



※请将高电压侧第 5 节电芯和低电压侧第 1 节电芯之间的电池连接线再通过两根电源线分别连接至高电压侧(上面一片)IC 的 VSS 端与低电压侧(下面一片)IC 的 VDD 端。若这 2 根电源线并成 1 根连接至上下 2 片 IC, 则此电源线的断线不能被正常检出(请参考第 24 页断线检测)。

※充电用 FET 关断时, 放电电流可以从充电用 FET 的寄生二极管上流过; 放电用 FET 关断时, 充电电流可以从放电用 FET 的寄生二极管上流过。请根据充放电电流的大小, 选择合适的 FET, 以保证电流流经寄生二极管时, 不会对该寄生通路所在的 FET 造成损害。

●应用电路例 5(10 节电池保护, 使用级联、电池均衡、断线保护功能, 充放电 FET 并联放置)



※请将高电压侧第 5 节电芯和低电压侧第 1 节电芯之间的电池连接线再通过两根电源线分别连接至高电压侧(上面一片)IC 的 VSS 端与低电压侧(下面一片)IC 的 VDD 端。若这 2 根电源线并成 1 根连接至上下 2 片 IC, 则此电源线的断线不能被正常检出(请参考第 13 页断线检测)。

※外接元件的参数设置会影响过流检测和释放的特性。请充分参照外部电路注意点说明(第 28 页)、进行充分的评价测试后再确定各外接元件的参数。

●外接元器件的参数值（参照应用电路6）

符号	设定值	单位	可变范围	注意事项
R_{VDD}	330	Ω	330~1000	*1
R_{VC1}	330	Ω	330~1000	*2
R_{VC2}	330	Ω	330~1000	*2
R_{VC3}	330	Ω	330~1000	*2
R_{VC4}	330	Ω	330~1000	*2
R_{VC5}	330	Ω	330~1000	*2
R_{CB1}	100	Ω	40~	*3
R_{CB2}	100	Ω	40~	*3
R_{CB3}	100	Ω	40~	*3
R_{CB4}	100	Ω	40~	*3
R_{CB5}	100	Ω	40~	*3
R_{SENS}	100	m Ω	1~	由过电流设定值决定
R_{SE}	10	k Ω	10~	*4
R_{DRAIN}	10	k Ω	*5	*5
R_{CO1}	1	M Ω	*5	*5
R_{CO2}	2	M Ω	*5	*5
R_{VMP}	10	M Ω	0.01~10	*6
$R_{CTL C}$	1	k Ω	1~10	
$R_{CTL D}$	1	k Ω	1~10	
R_{UCO}	3	M Ω		*7
C_{VDD}	1	μF	0.1~1	*1
C_{VC1}	0.1	μF	0.1	*2
C_{VC2}	0.1	μF	0.1	*2
C_{VC3}	0.1	μF	0.1	*2
C_{VC4}	0.1	μF	0.1	*2
C_{VC5}	0.1	μF	0.1	*2
C_{CT1}	0.47	μF	0.01~1.0	*8
C_{CT2}	0.0033	μF	0.0022~	*9
$C_{CTL T}$	3.3	μF	3.3	*10
ZD_1	30	V		*11

●外接元器件的参数值(2) (参照应用电路 6)

符号	设定值	单位	可变范围	注意事项
R _{OP1}	10	kΩ	10~	Q _{OP1} 的输入阻抗
R _{OP2}	10	MΩ	5~	
R _{OP3}	10	MΩ	5~	
R _{OP4}	10	MΩ	5~	
R _{OP5}	10	MΩ	5~	
R _{OP6}	20	MΩ	10~	
R _{OP7}	10	MΩ	5~	
M _{OP1}	-	-	-	请考虑 V _{GS} 、V _{DS} 的耐压范围
M _{OP2}	-	-	-	请考虑 V _{GS} 、V _{DS} 的耐压范围
M _{OP3}	-	-	-	请考虑 V _{GS} 、V _{DS} 的耐压范围
M _{OP4}	-	-	-	请考虑 V _{GS} 、V _{DS} 的耐压范围
Q _{OP1}	-	-	-	请考虑 V _{GS} 、V _{DS} 的耐压范围

请在下页“外部电路注意点”中确认注意事项栏的“*”标记内容
也请确认后续页“使用上注意点”各项内容

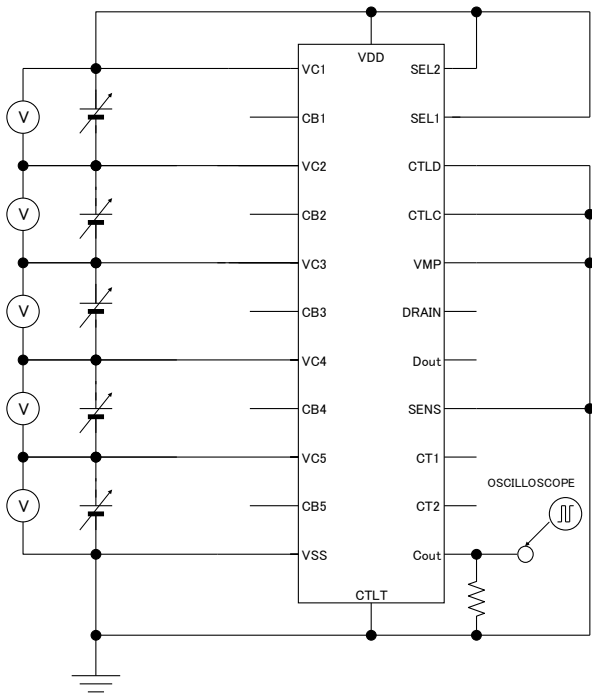
●外部电路注意点

- *1 R_{VDD} 和 C_{VDD} 用来稳定电源电压。当电池电压产生大变动时，若 R_{VDD} 太小，则通过 R_{VDD} 流入/流出保护芯片VDD引脚的电流会很大，IC可能会产生误动作。由于IC消费电流通过 R_{VDD} 产生压降，使IC检测到的VDD电位与实际电芯电压存在压差，若 R_{VDD} 太大，则此压差变大，从而造成其他影响。因此推荐 R_{VDD} 取值范围为 $330\Omega \sim 1k\Omega$ 。 C_{VDD} 是配合用来稳定IC工作的，推荐取值范围为 $0.1 \sim 1.0\mu F$ 。
- *2 $R_{VC1} \sim R_{VC10}$ 、 $C_{VC1} \sim C_{VC10}$ 用来稳定各节电压。若 $R_{VC1} \sim R_{VC10}$ 太大，存在于IC内部的电流会使得各检测电压的阈值变高；且断线检测出现误检测的概率将变大。若 $R_{VC1} \sim R_{VC10}$ 太小，则抗干扰能力将变差。因此推荐 $R_{VC1} \sim R_{VC10}$ 取值范围为 $330 \sim 1000\Omega$ 。 $C_{VC1} \sim C_{VC10}$ 是配合用来稳定IC工作的，推荐使用 $0.1\mu F$ 。
- *3 若选择使用电池均衡功能，请仔细考虑均衡电流的大小、 $R_{CB1} \sim R_{CB10}$ 上的功耗以及均衡MOSFET的各参数，由此来确定 $R_{CB1} \sim R_{CB10}$ 的大小及均衡MOSFET型号。特别是当设定 $R_{CB1} \sim R_{CB10}$ 特别小(均衡电流特别大)时，请确认 $R_{CB1} \sim R_{CB10}$ 上的功耗和MOSFET型号并仔细测试。若设定 $R_{CB1} \sim R_{CB10}$ 阻值较大(均衡电流比较小)时，则需要更长的时间来进行电池均衡。
- *4 若选择级联应用，当负载短路发生时，短路电流通过 R_{SENS} ，IC的SENS引脚检测到电压变高。若短路电流非常大，使得SENS引脚的电位高于IC的VDD电压，那在短路检测延迟这段时间内，会有电流流入SENS引脚。为防止此电流过大， R_{SE} 的阻值不能过小。另一方面，若 R_{SE} 阻值太大，可能会使得过电流检测阈值产生偏差。因此推荐 R_{SE} 为 $10k\Omega$ 。
- *5 R_{DRAIN} 、 R_{CO1} 、 R_{CO2} 的取值与放电过电流保护和短路保护的解除相关， R_{DRAIN} 、 R_{CO1} 、 R_{CO2} 的取值请满足下列计算公式(不然无法解除放电过电流保护和短路保护)：
- $$R_{DRAIN} < VDET3 \times (R_{CO1} + R_{CO2}) \div 50$$
- 此外， R_{CO1} 、 R_{CO2} 的取值还与下列事项有关：Cout输出“H”时，电流由Cout引脚流出通过 R_{CO1} 、 R_{CO2} 到保护板。因此若 R_{CO1} 、 R_{CO2} 太小，保护板的消费电流会变大。若 R_{CO1} 、 R_{CO2} 太大，Cout输出“HiZ”时，充电用MOSFET的门极的下拉速度会变慢，充电用MOSFET的关断时间会变长。而且若 R_{CO1} 、 R_{CO2} 太大，Cout输出“HiZ”时 R_{CO1} 、 R_{CO2} 的分压可能会不能完全关断充电用MOSFET。
- 对于 R_{DRAIN} ，若 R_{DRAIN} 太小，当放电过电流或短路保护发生后，由负载通过 R_{DRAIN} 流向VSS的电流会过大。
- *6 若选择级联应用，当Dout为“OFF”时，P-会被负载上拉至整个电池组的VDD电位。但通过 R_{VMP} 电阻以及IC内部VMP引脚上的二极管，可以将VMP引脚电位钳制住，大小略高于本级IC的VDD电压。此时流入IC VMP引脚的电流将由 R_{VMP} 决定，因此请在推荐范围内选择合适的 R_{VMP} 值(级联时通常为 $M\Omega$ 级)。若不使用级联应用， R_{VMP} 的值可设定为 $10k\Omega$ 左右。
- *7 通常设定 R_{UCO} 要求满足 $R_{UCO} = R_{CO1} + R_{CO2}$ 。若 R_{UCO} 太大，则Cout输出为“HiZ”时由 R_{UCO} 分压后输入到CTLC端口的电压可能下拉得不够充分，导致CTLC端口接收到的级联信号不正确。若 R_{UCO} 太小，则当Cout输出“H”时，通过 R_{UCO} 上的消费电流会变大。
- *8 若选择使用VC2至VC5的断线检测功能，请设定 C_{CT1} 为 $0.47 \sim 1\mu F$ 。若不使用VC2至VC5的断线检测功能，则只需要将 C_{CT1} 设定在 $0.01\mu F$ 以上即可。
- *9 若 C_{CT2} 设定值太小，第2级放电过电流的检测延时会比短路检测延时还短。因此请设定 C_{CT2} 不小于 $0.0022\mu F$ 。
- *10 若使用VC2至VC5的断线检测功能，请设定 C_{CTLT} 为 $3.3\mu F$ 。若不使用VC2至VC5的断线检测功能，请将CTLT引脚接至本级IC的VSS。
- *11 当出现滤波电阻电容无法抑制的大电压时或滤波电阻电容被损坏时，为避免大电压直接输入IC，推荐增加保护用齐纳二极管(稳压二极管)。将此齐纳二极管直接接在IC的VDD引脚与VSS引脚之间。(请参考外部电路图)。

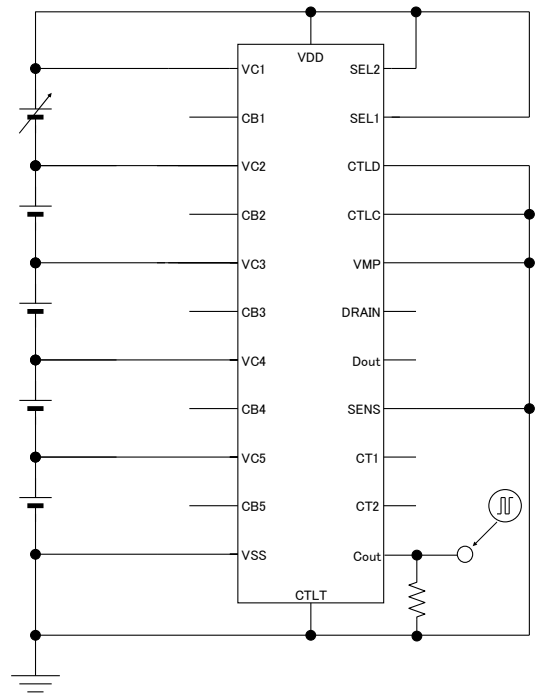
●使用上注意点

- 通过IC的SEL1/SEL2引脚设定可以保护的电池数。为使IC正常工作，请确保SEL1/SEL2引脚连接至与IC绝对一致的VDD电位或VSS电位。比如需要连接VDD时，请将SEL1/SEL2连接在滤波电阻电容内侧(直接与VDD引脚相连)。若将SEL1/SEL2连接在了滤波电阻电容外侧，因为各种瞬间扰动在滤波电阻上产生了压差，输入SEL1/SEL2引脚的电位不一定为IC的VDD电位，这可能会造成IC错判需要保护的电池数从而产生误动作。
- 上述应用电路图及参数仅作为参考，并不能作为保证电路工作的依据。实际电路性能很大程度上取决于印刷电路板的版图设计和外部元器件性能。请在实际应用电路上进行充分测试后选定各器件参数。
- 请不要在保护IC和外部器件上施加超过最大额定值的过大电压与过大电流。特别是电池组的正负端短路的情况，虽然芯片有短路保护的功能，但在短路保护检出的时间内大电流流过MOSFET，很可能会烧毁MOSFET管，所以请选定有合适裕量的MOSFET型号。本公司一向致力于提高产品品质与可靠性，但半导体产品仍有可能按概率发生故障。为防止故障导致人身事故、火灾事故、社会损害等，请充分留意冗余设计、火灾对策设计、防止误动作设计等安全设计。对于因错误使用或不当使用引起的损害，本公司恕不负责，敬请谅解。
- 保护芯片和电池连接的时候，确保首先连接的是VSS端口，如果是其他的端口先连接，有可能会流入没有预期的电流，芯片可能会损坏。
- 图32到图36的应用电路是充电用MOSFET和放电用MOSFET管串联使用的电路方案，如果此时充电MOSFET管关闭，就会有放电大电流流经管子的反向寄生二极管，当放电用MOSFET管关闭的时候充电电流经管子的反向寄生二极管，MOSFET可能会因此损坏，所以考虑到这种情况，请充分考虑MOS管关闭时反向二极管可以通过的电流值，选取尽可能有裕量的MOSFET型号。

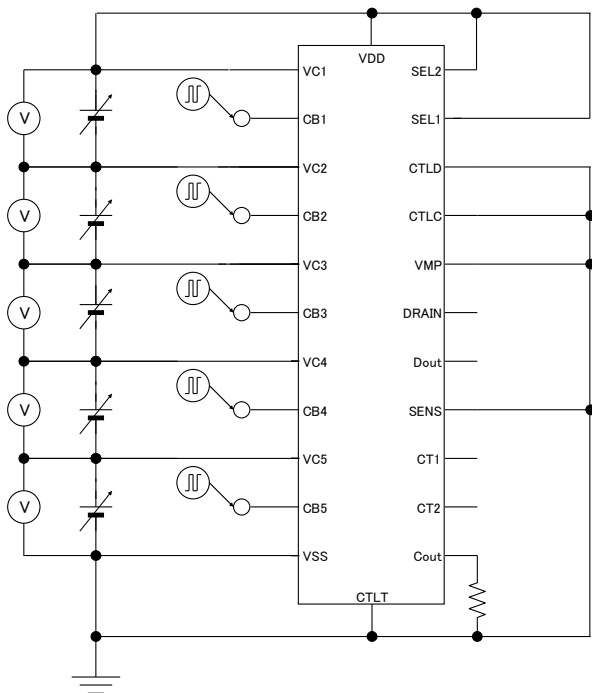
A



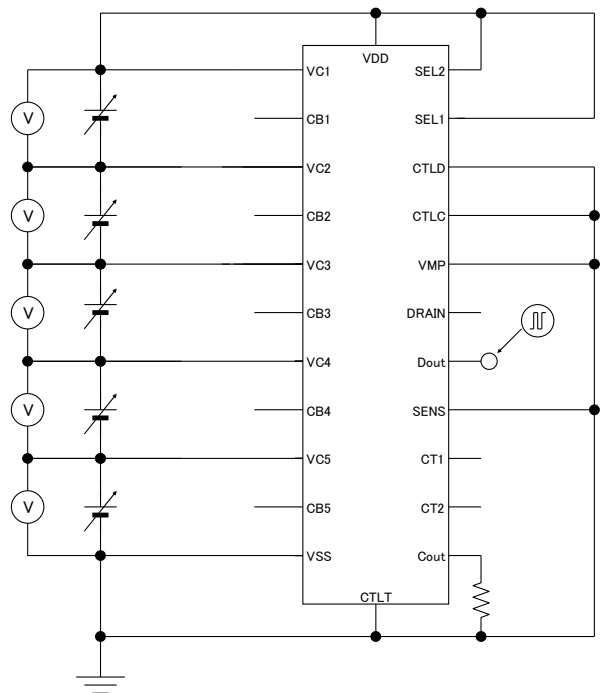
B



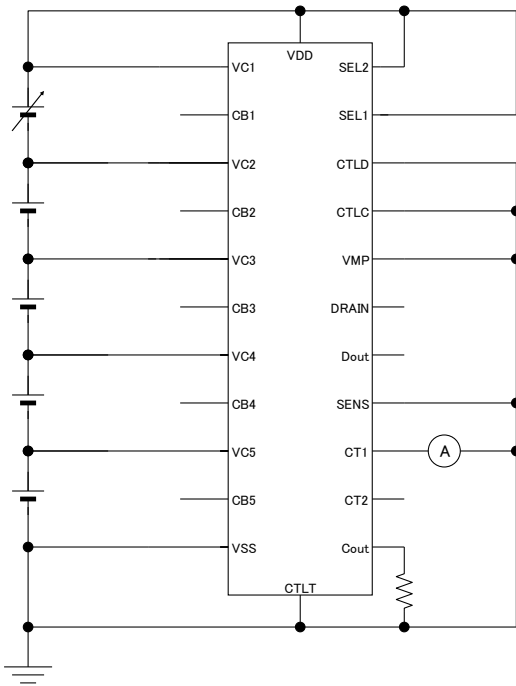
C



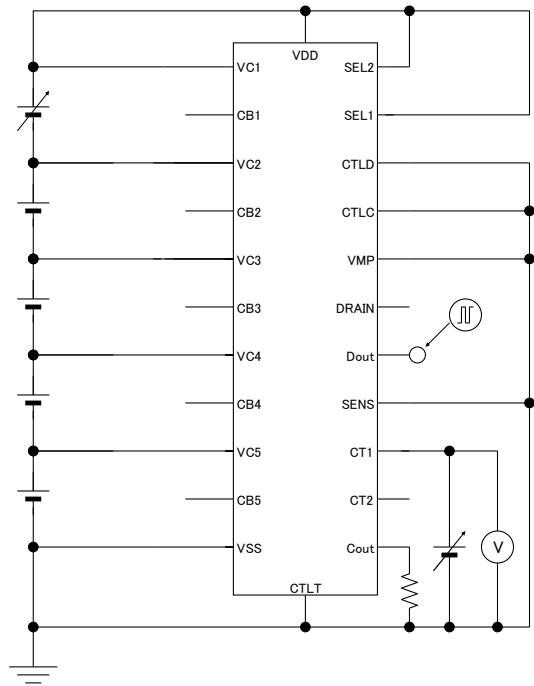
D



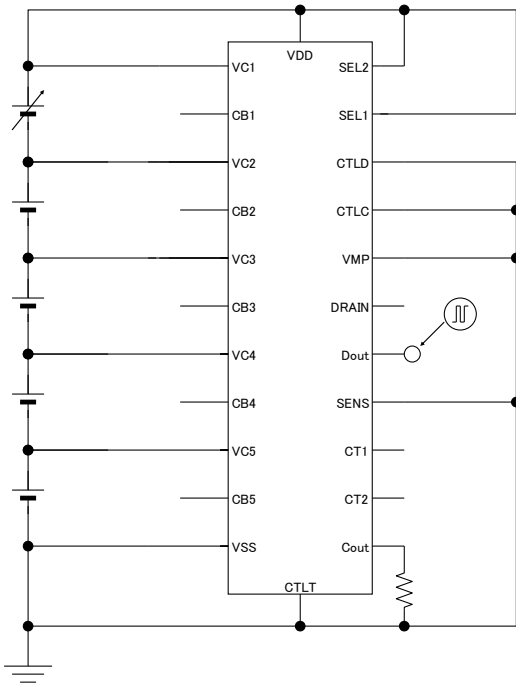
E



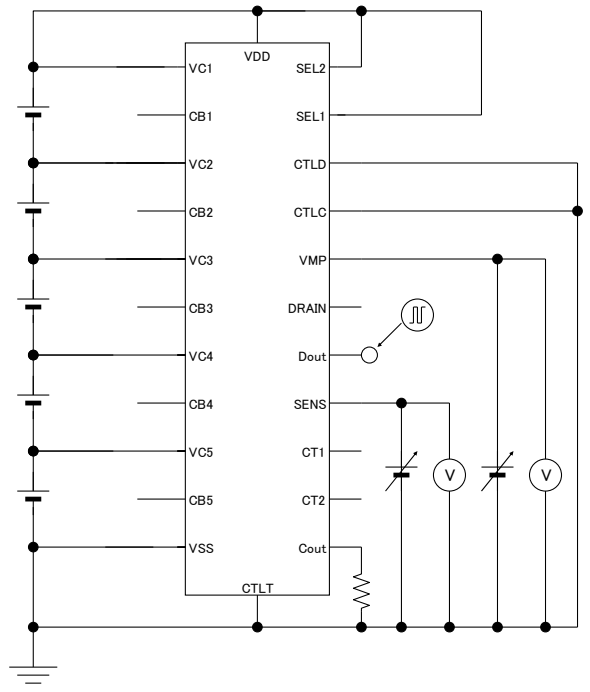
F



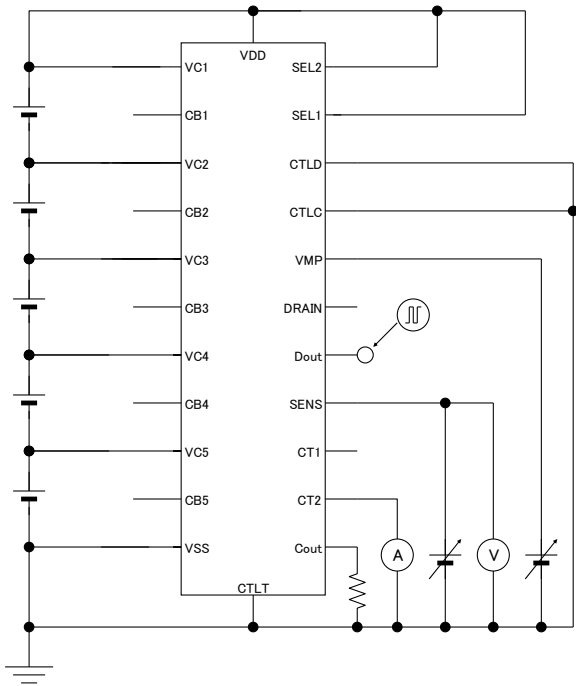
G



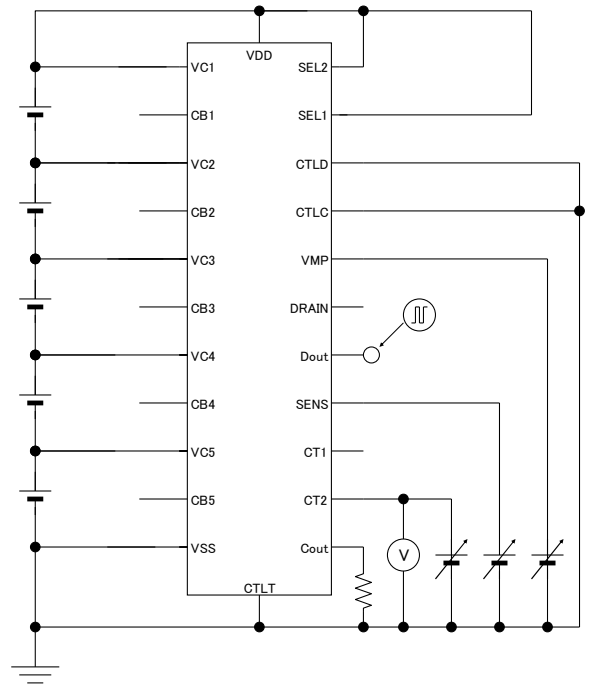
H



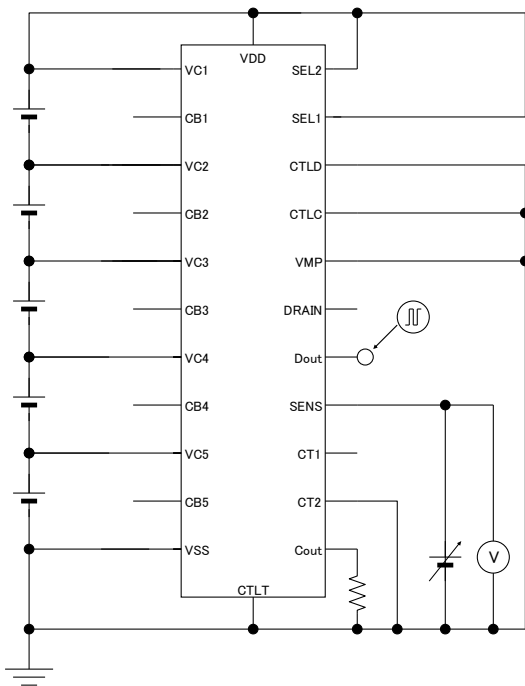
I



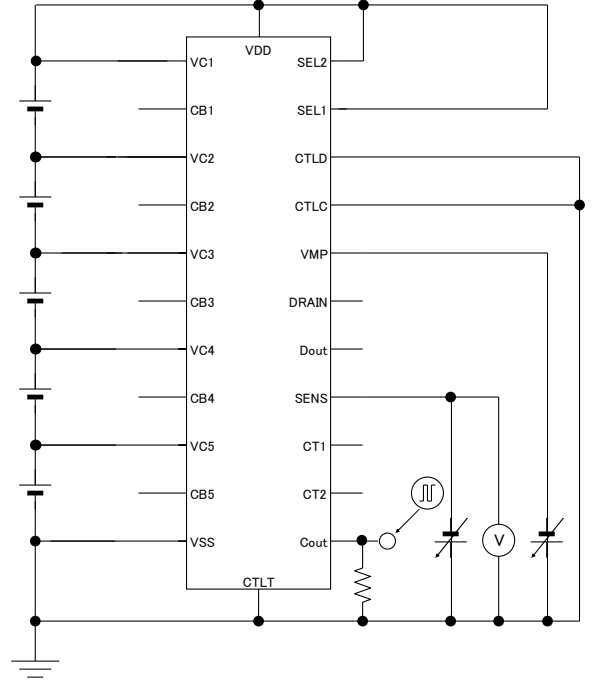
J



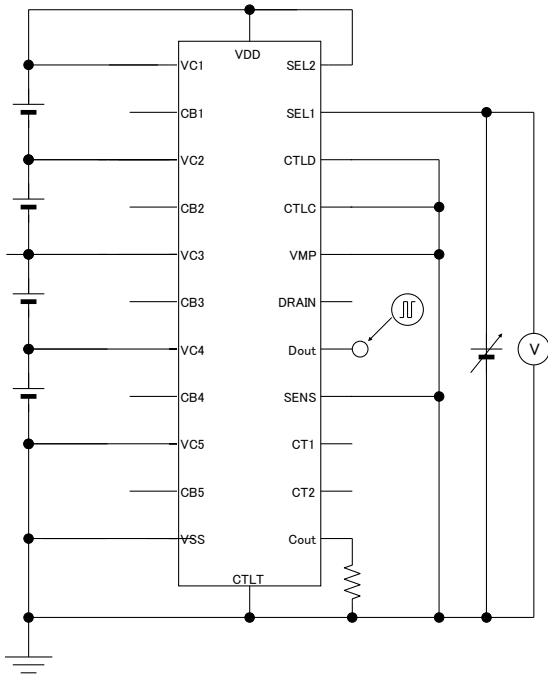
K



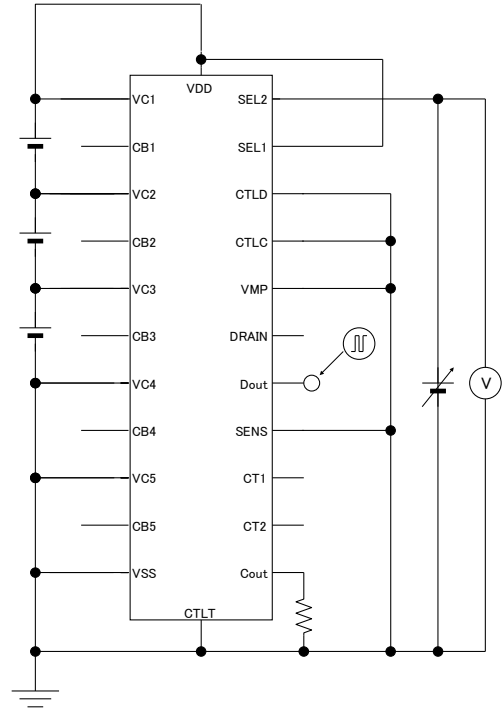
L



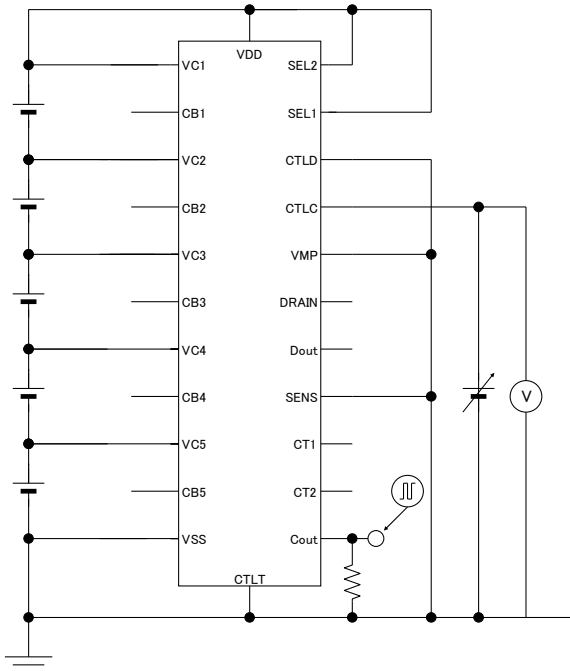
M



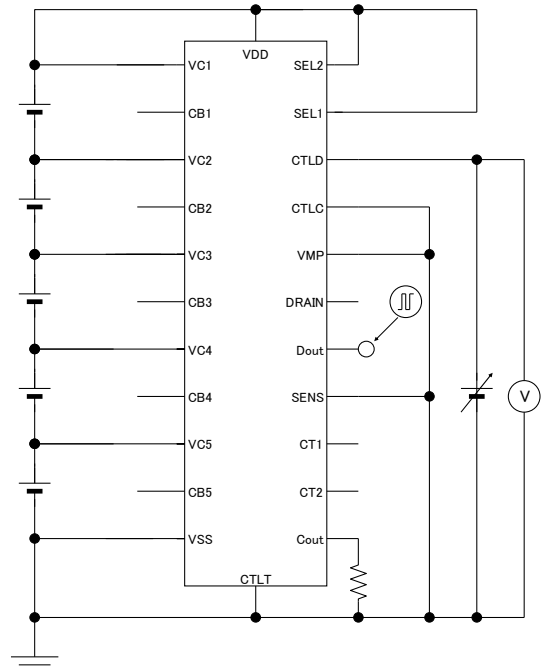
N



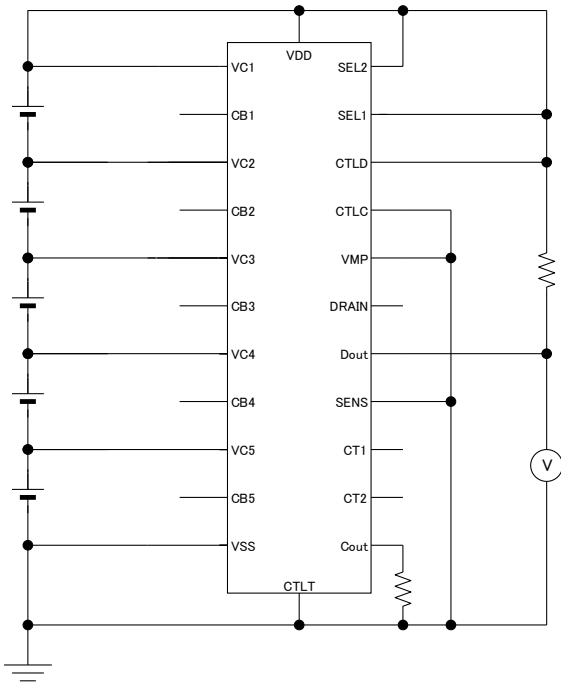
O



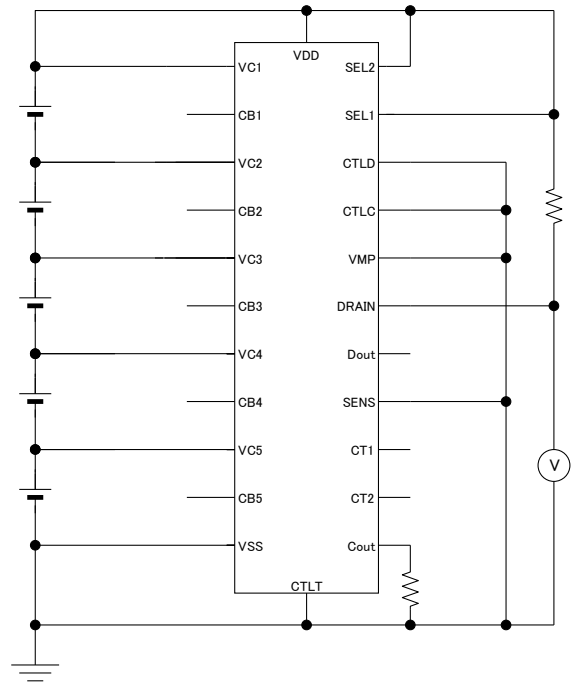
P



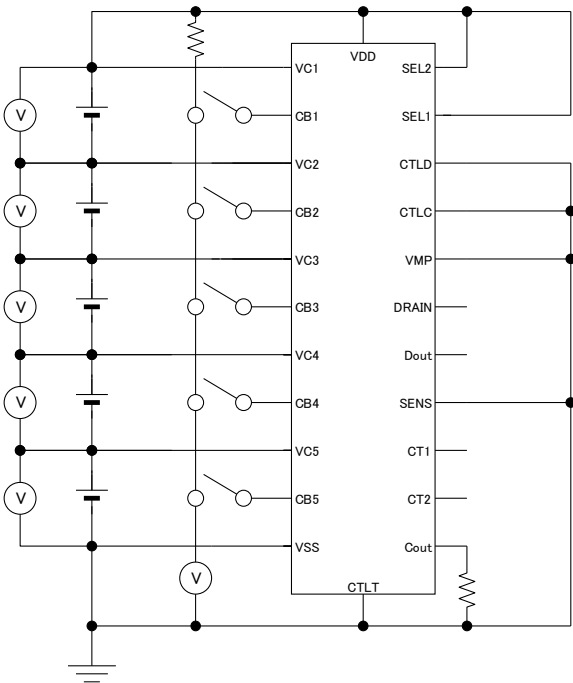
Q



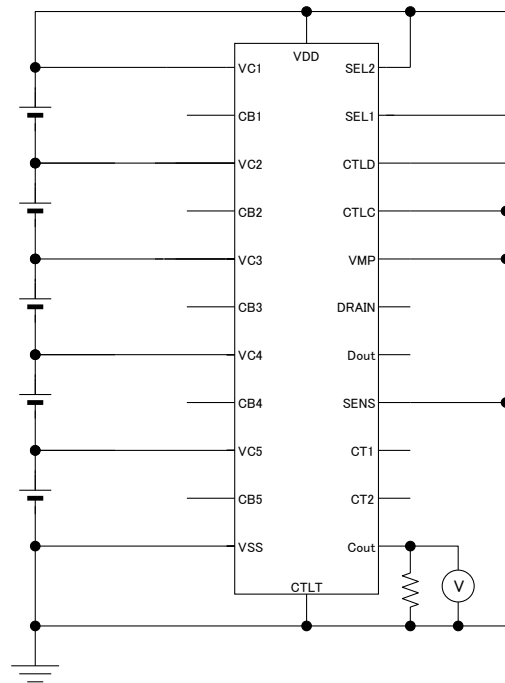
R



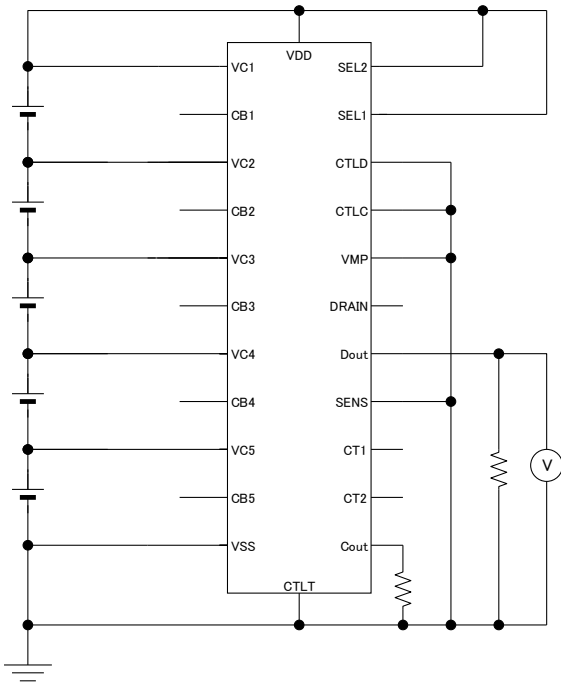
S



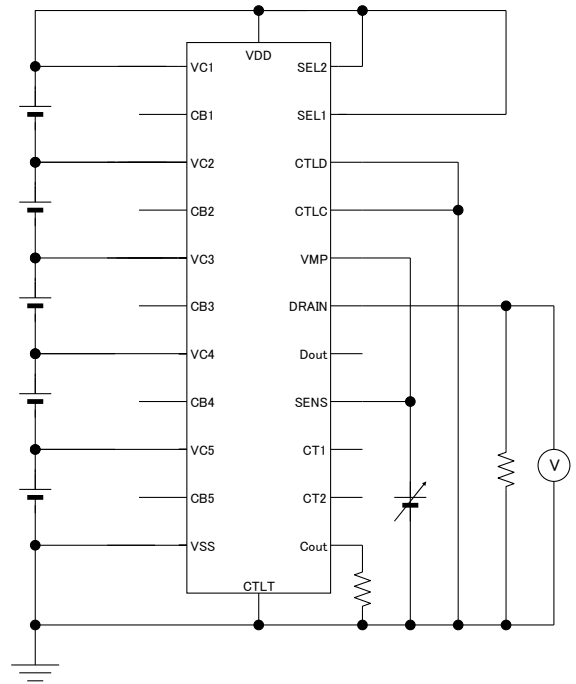
T



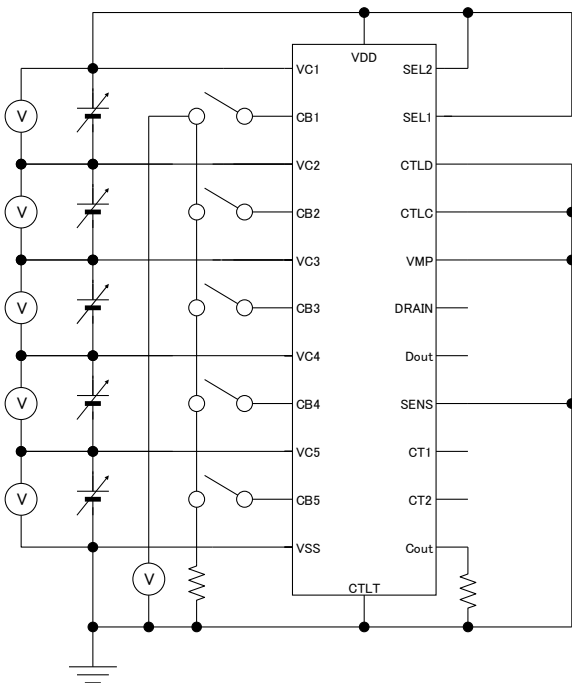
U



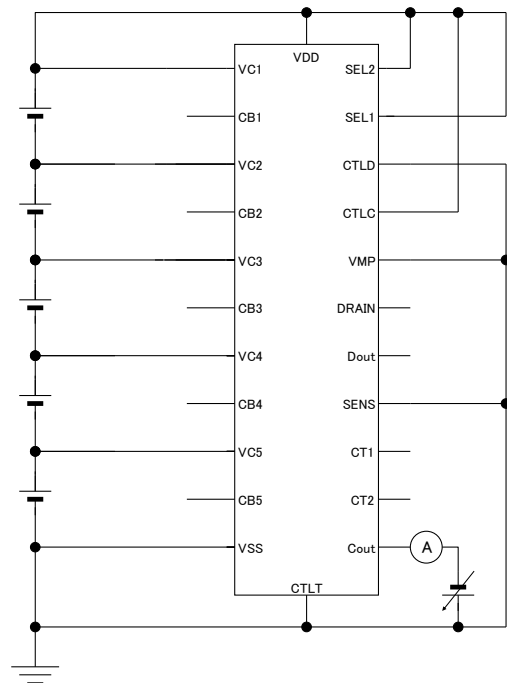
V



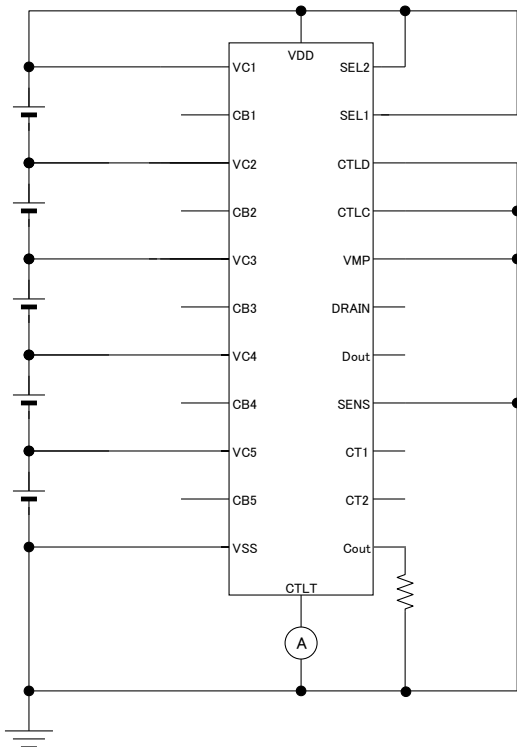
W



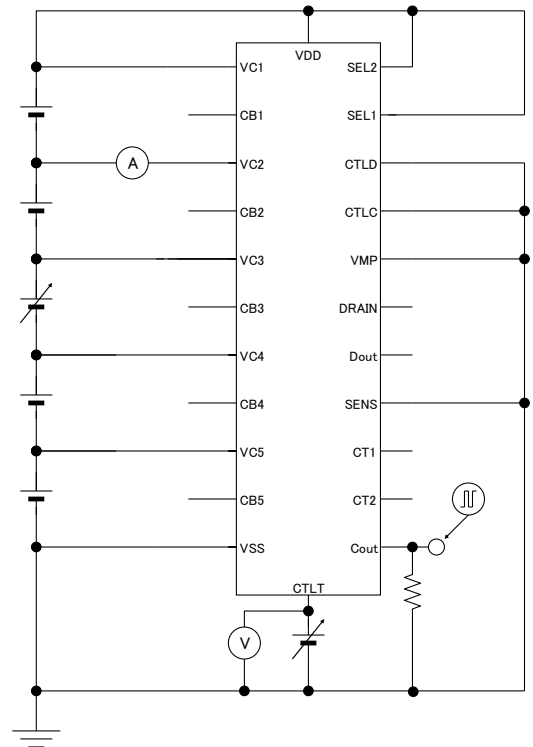
X



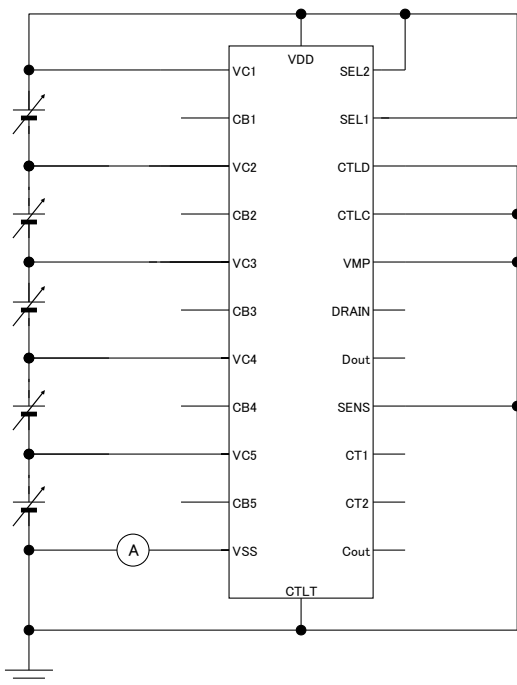
Y



Z



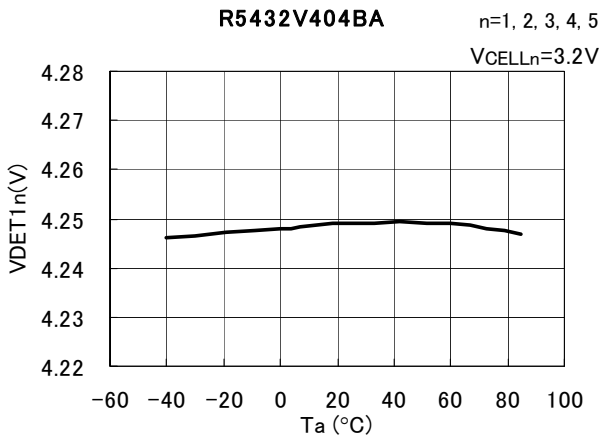
a



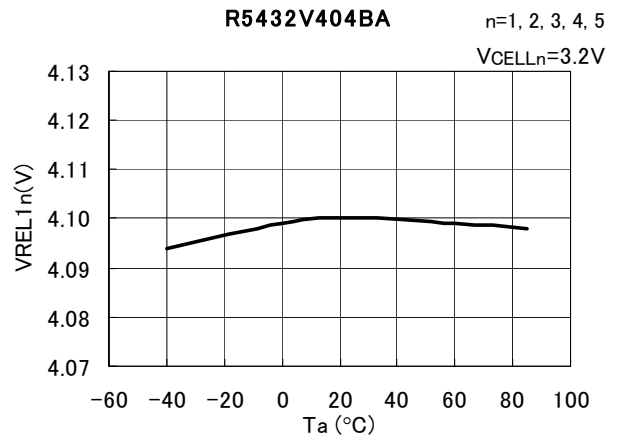
■各种特性数据

第1部分. 对环境温度特性

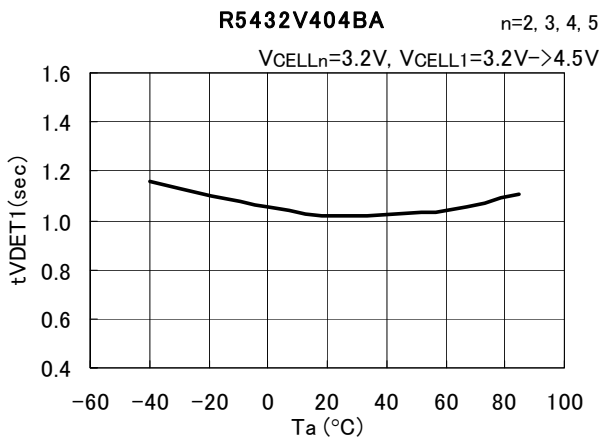
1) CELLn 过充电检测电压对环境温度特性



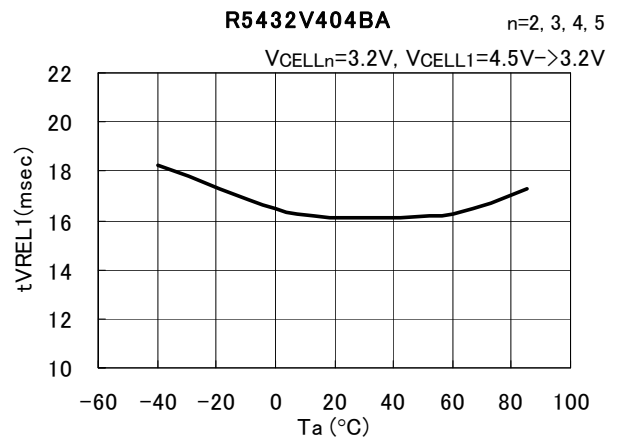
2) CELLn 过充电解除电压对环境温度特性



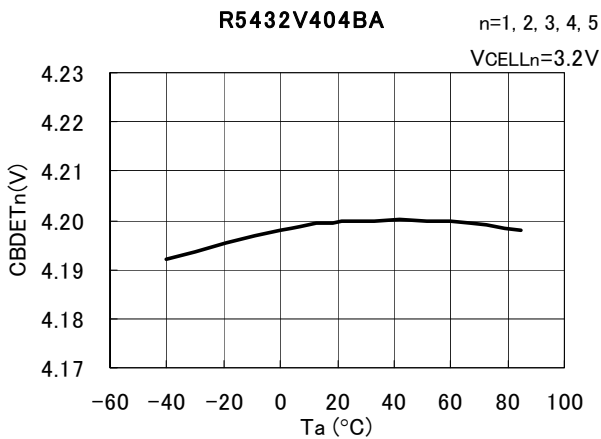
3) CELLn 过充电检测延迟时间对环境温度特性



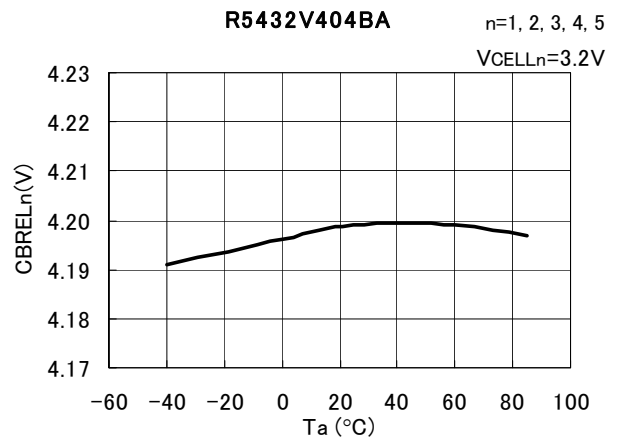
4) CELLn 过充电解除延迟时间对环境温度特性



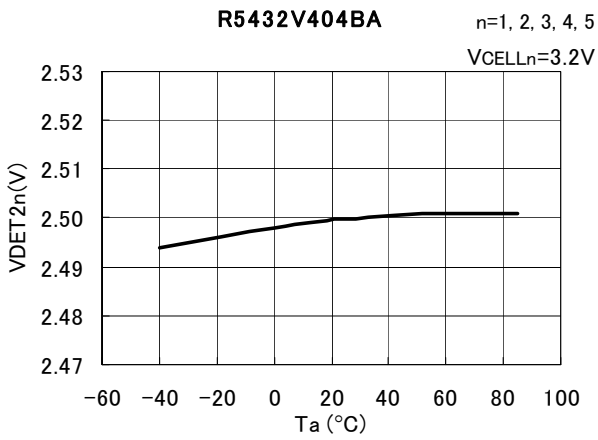
5) CELLn 均衡检测电压对环境温度特性



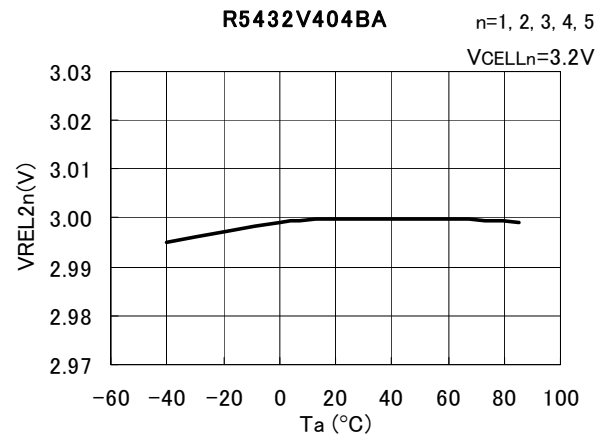
6) CELLn 均衡解除电压对环境温度特性



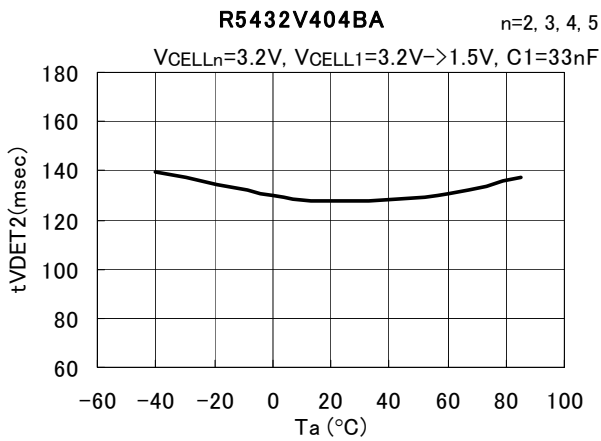
7) CELLn 过放电检测电压对环境温度特性



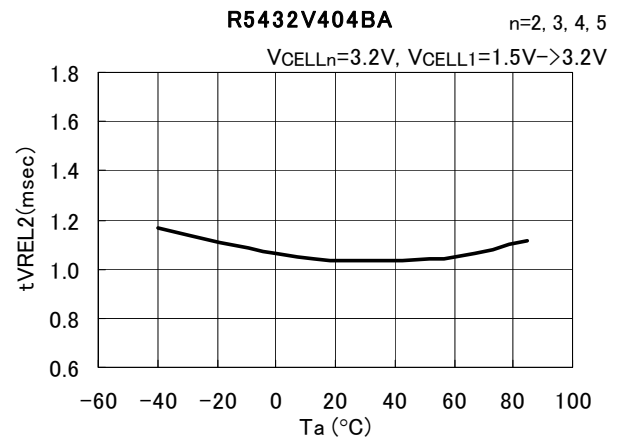
8) CELLn 过放解除电压对环境温度特性



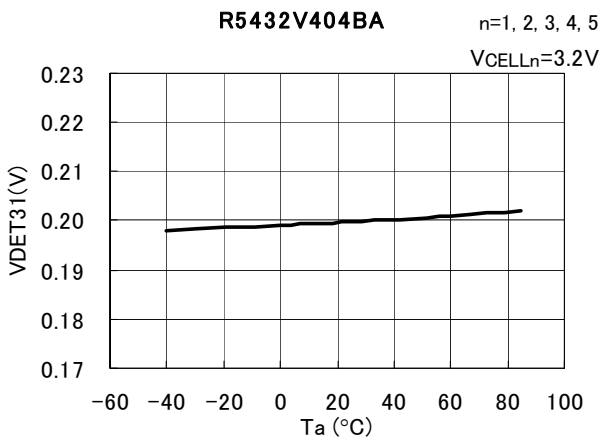
9) CELLn 过放电检测延迟时间对环境温度特性



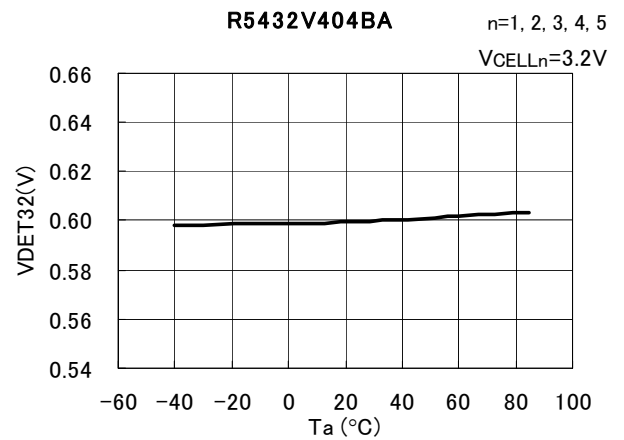
10) CELLn 过放解除延迟时间对环境温度特性



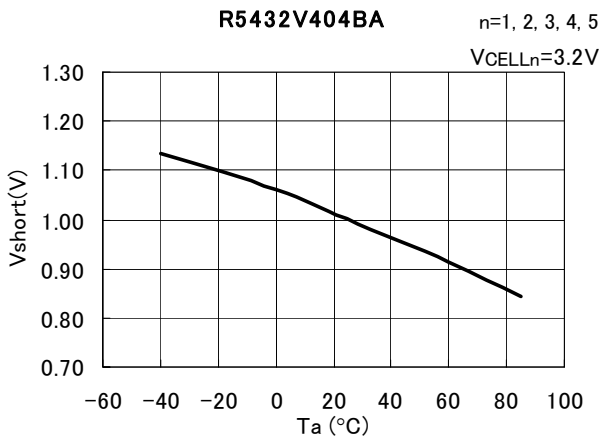
11) 放电过电流检测电压 1 对环境温度特性



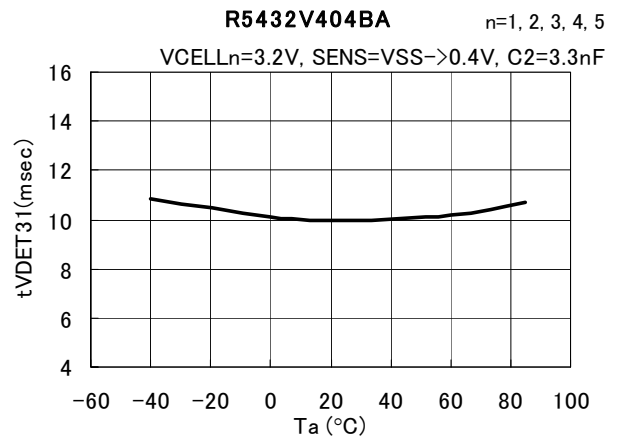
12) 放电过电流检测电压 2 对环境温度特性



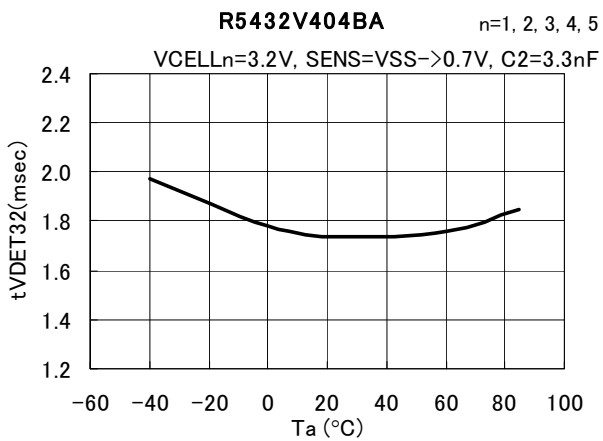
13) 短路检测电压对环境温度特性



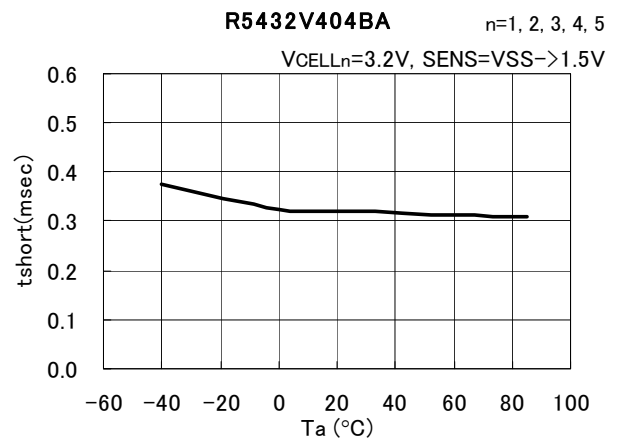
14) 放电过电流检测延迟时间 1 对环境温度特性



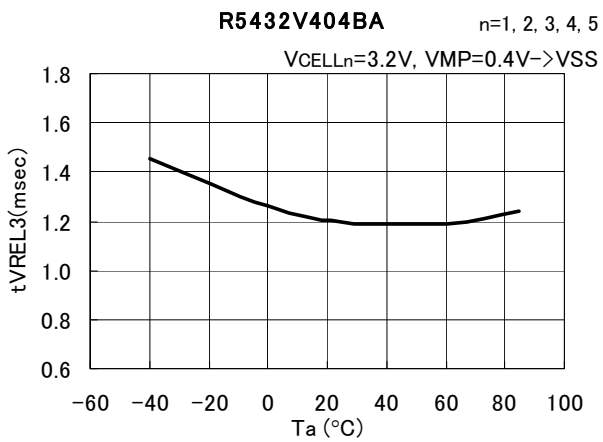
15) 放电过电流检测延迟时间 2 对环境温度特性



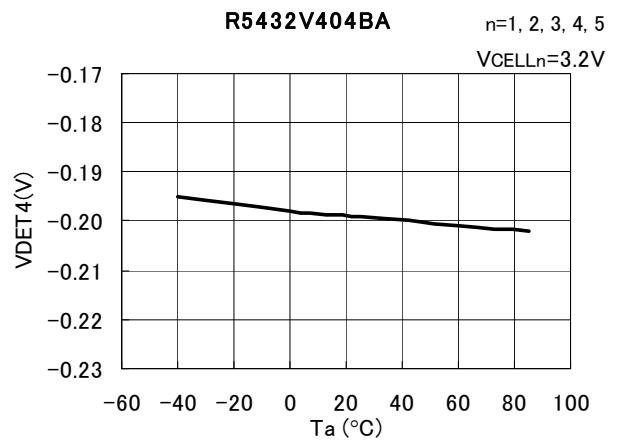
16) 短路检测延迟时间对环境温度特性



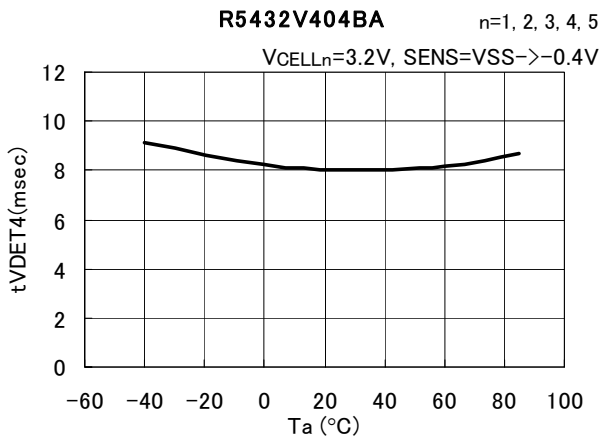
17) 放电过电流解除延迟时间对环境温度特性



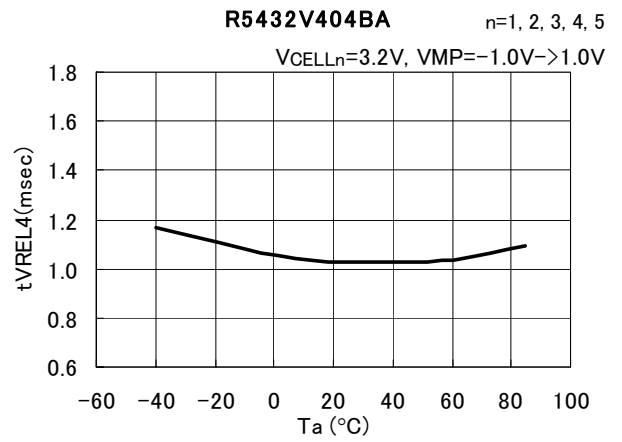
18) 充电过电流检测电压对环境温度特性



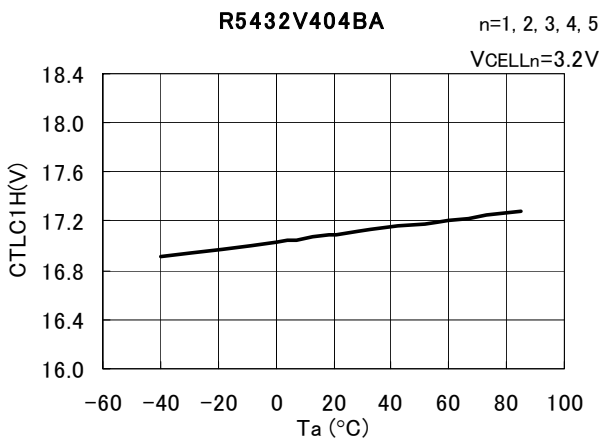
19) 充电过电流检测延迟时间对环境温度特性



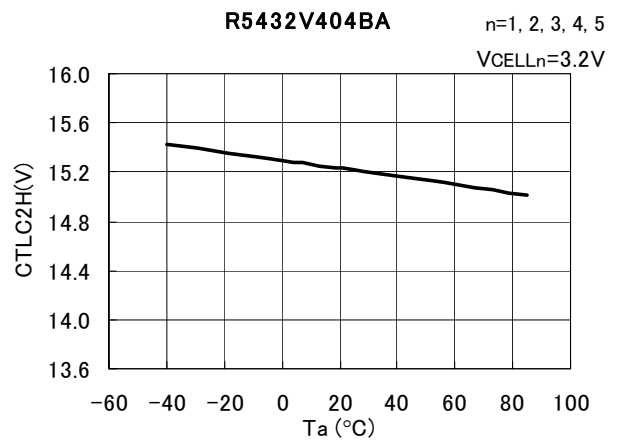
20) 充电过电流解除延迟时间对环境温度特性



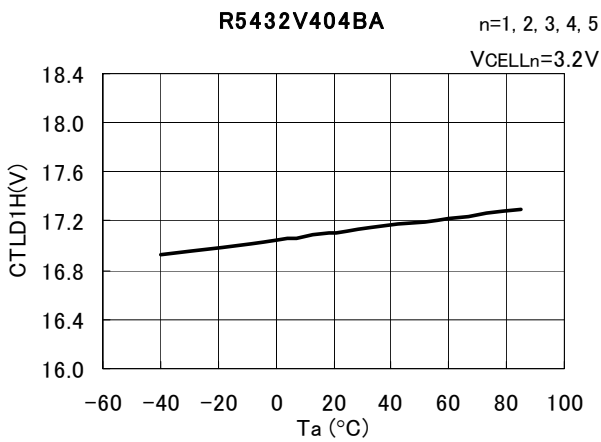
21) CTLC 端口 HI1 输入电压对环境温度特性



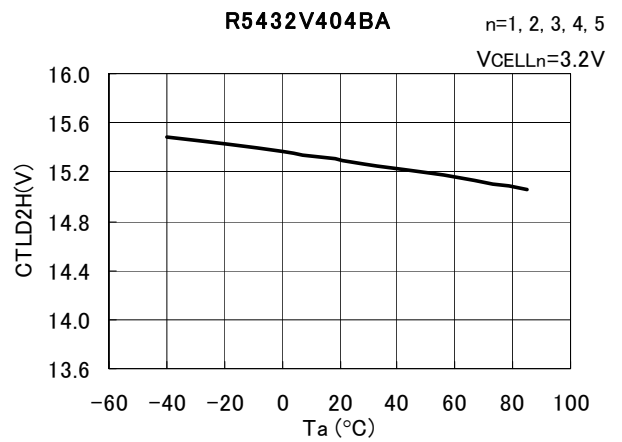
22) CTLC 端口 HI2 输入电压对环境温度特性



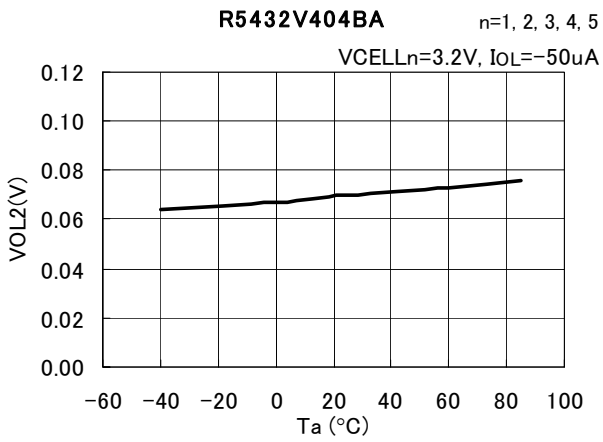
23) CTLD 端口 HI1 输入电压对环境温度特性



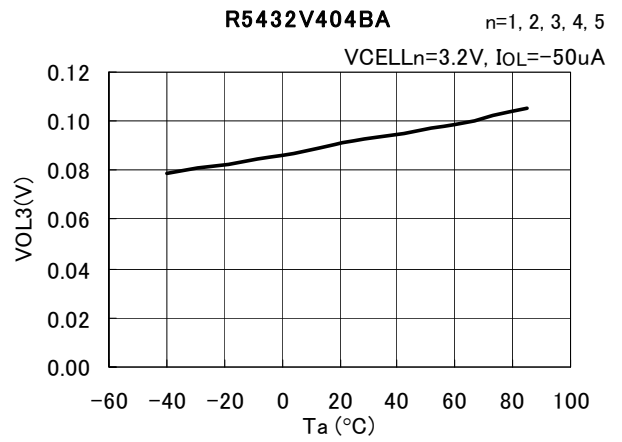
24) CTLD 端口 HI2 输入电压对环境温度特性



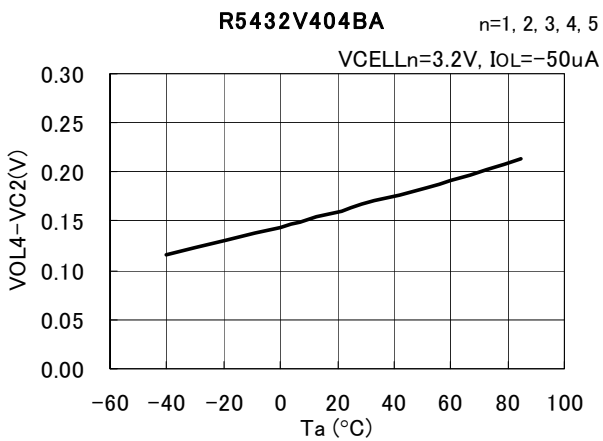
25) DOUT Nch ON 电压对环境温度特性



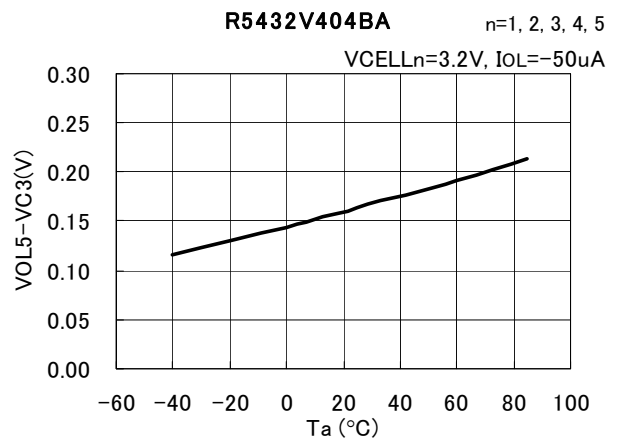
26) DRAIN Nch ON 电压对环境温度特性



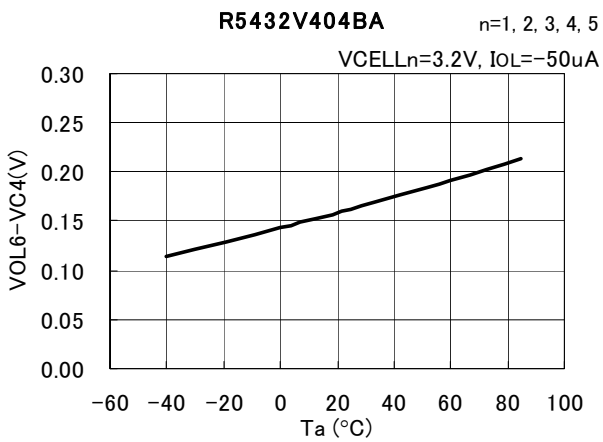
27) CB1 Nch ON 电压对环境温度特性



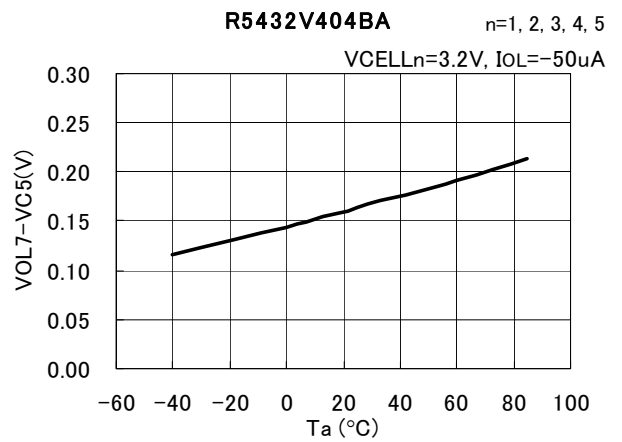
28) CB2 Nch ON 电压对环境温度特性



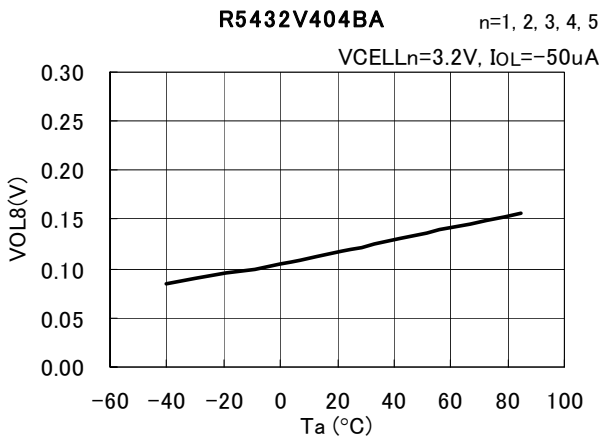
29) CB3 Nch ON 电压对环境温度特性



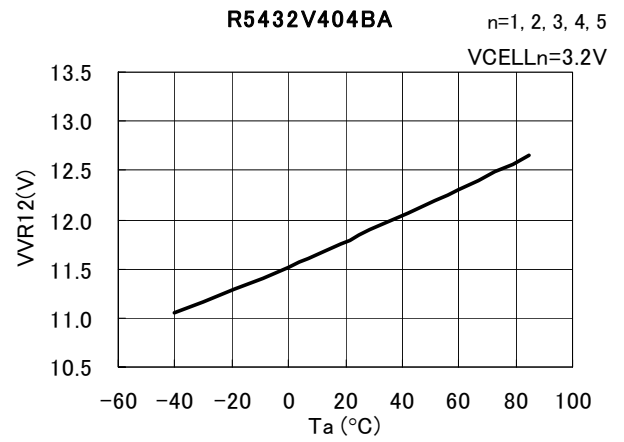
30) CB4 Nch ON 电压对环境温度特性



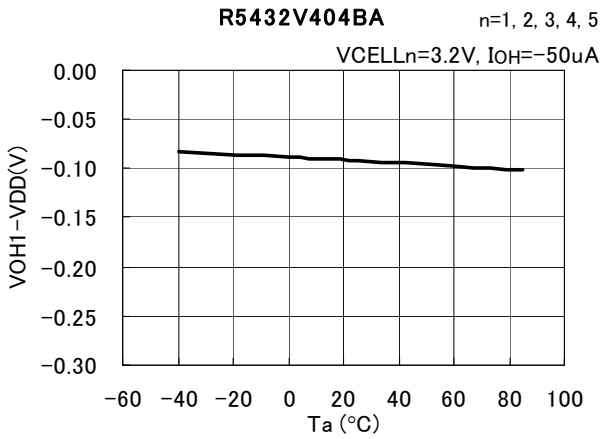
31) CB5 Nch ON 电压对环境温度特性



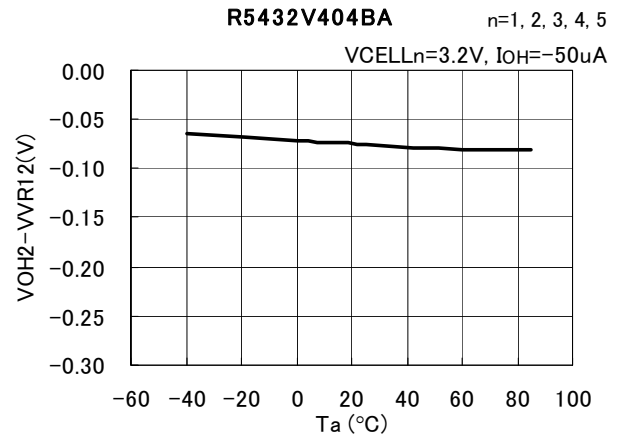
32) VR12V 输出电压对环境温度特性



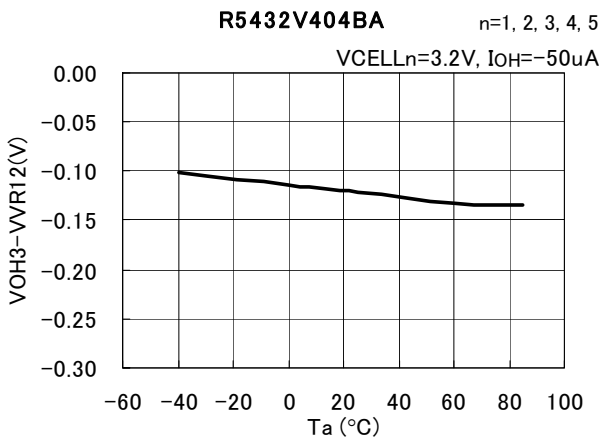
33) COUT Pch ON 电压对环境温度特性



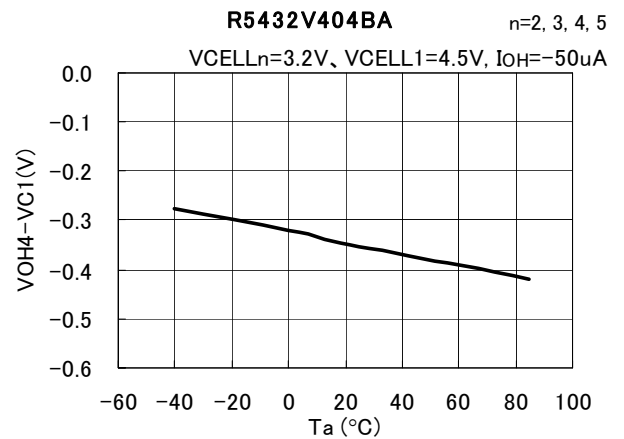
34) DOUT Pch ON 电压对环境温度特性



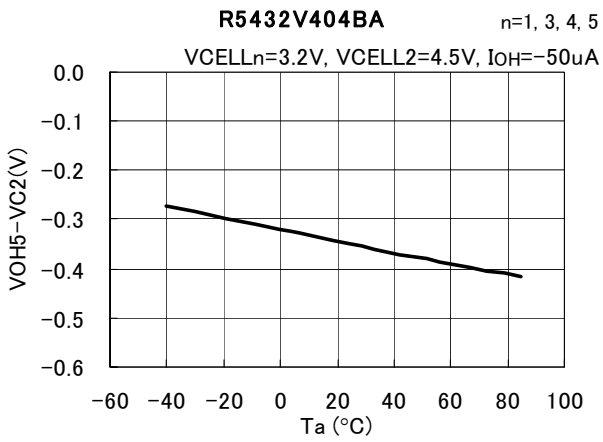
35) DRAIN Pch ON 电压对环境温度特性



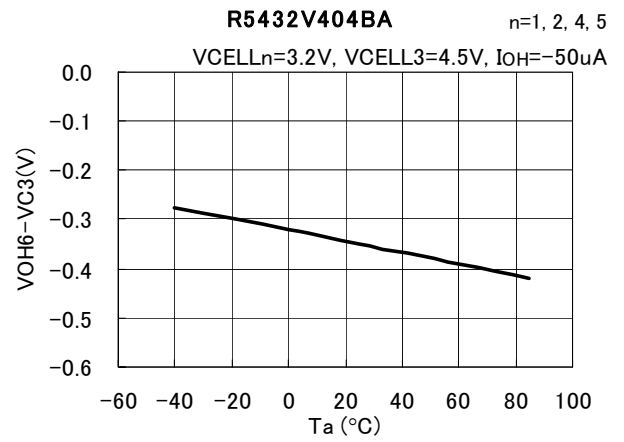
36) CB1 Pch ON 电压对环境温度特性



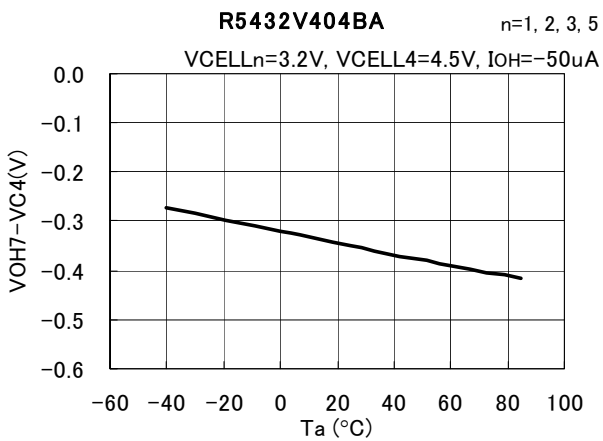
37) CB2 Pch ON 电压对环境温度特性



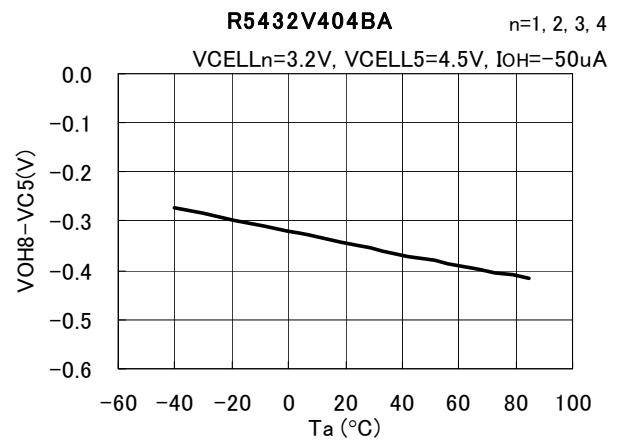
38) CB3 Pch ON 电压对环境温度特性



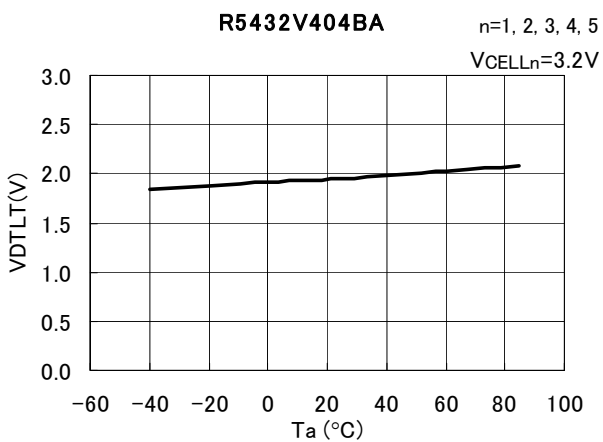
39) CB4 Pch ON 电压对环境温度特性



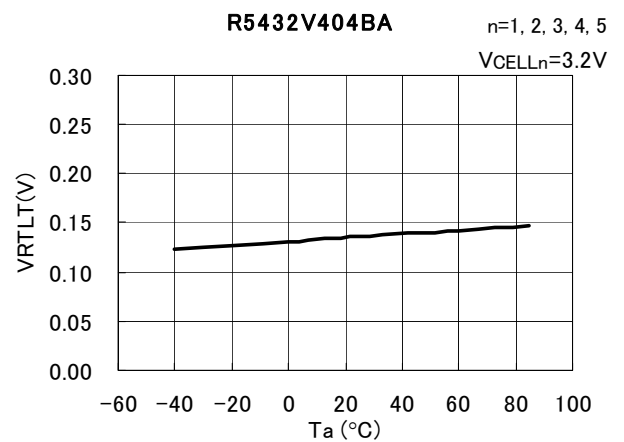
40) CB5 Pch ON 电压对环境温度特性



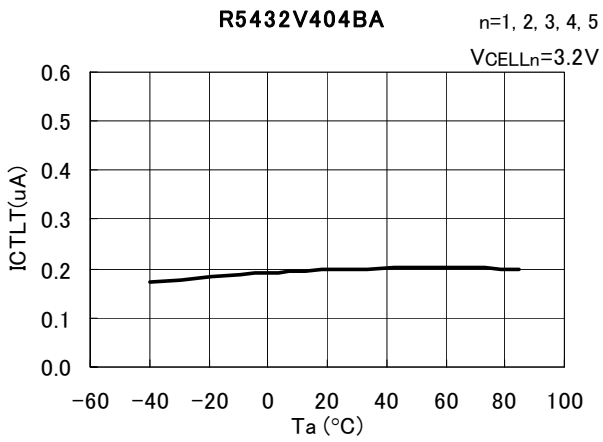
41) CTLT 检出电压对环境温度特性



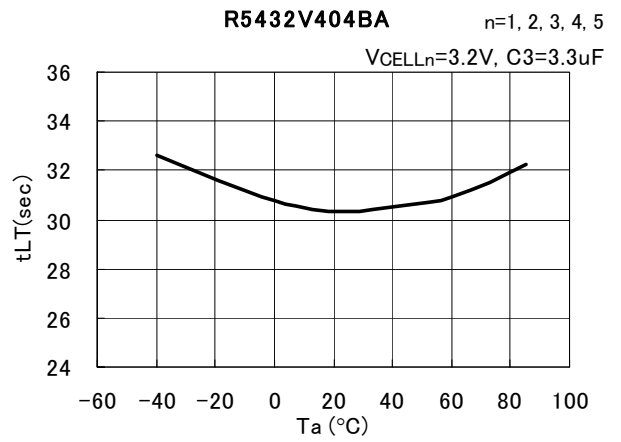
42) CTLT 解除电压对环境温度特性



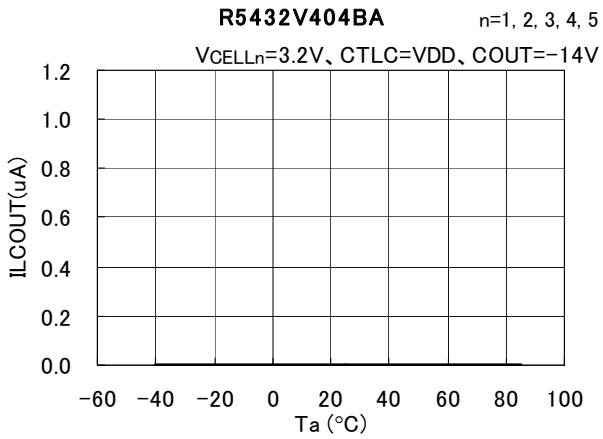
43) CTLT 充电电流对环境温度特性



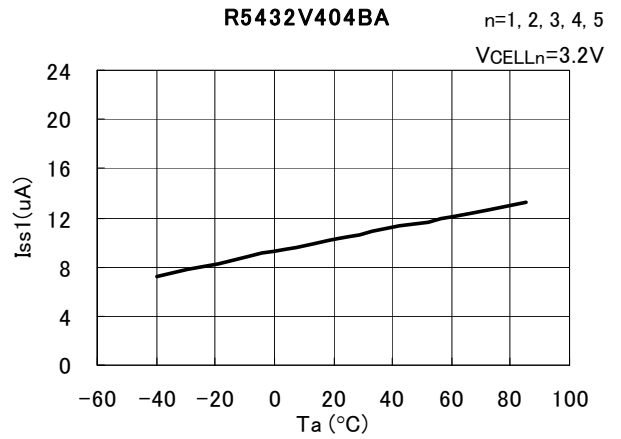
44) 断线检测测试周期对环境温度特性



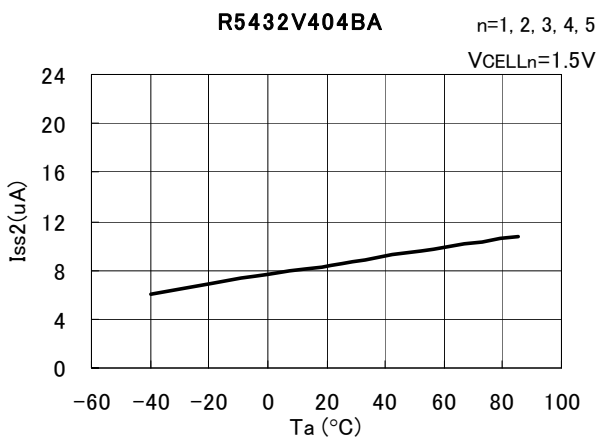
45) COUT OFF 漏电流对环境温度特性



46) 消费电流 1 对环境温度特性

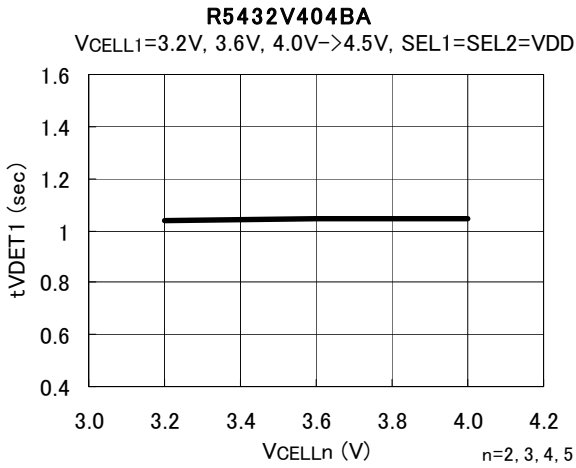


47) 消费电流 2 对环境温度特性

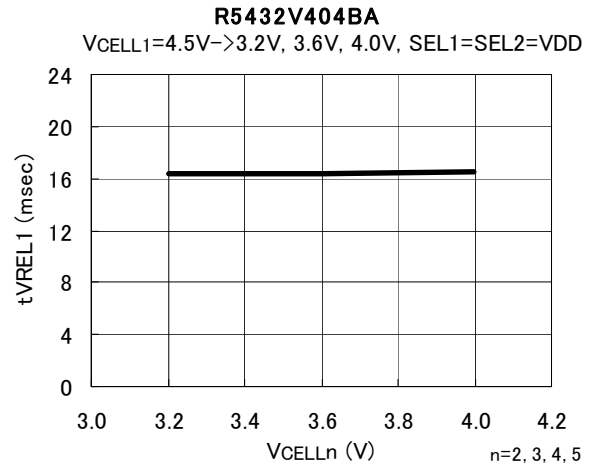


第 2 部分. 延迟时间对电源电压(VDD)的特性

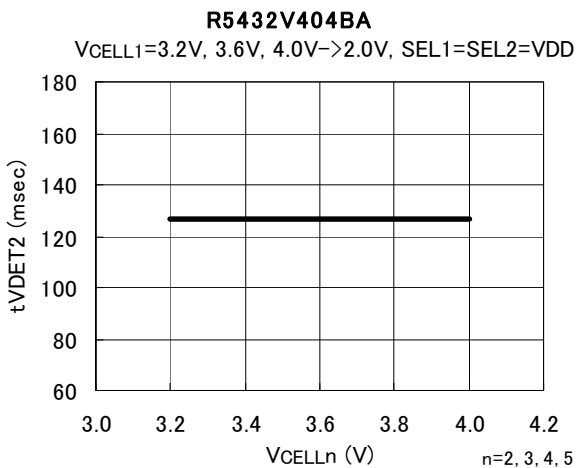
●过充电检测延迟时间对 VDD



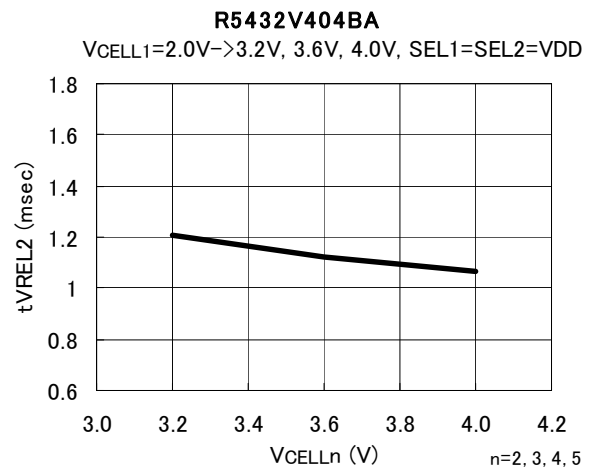
●过充电解除延迟时间对 VDD



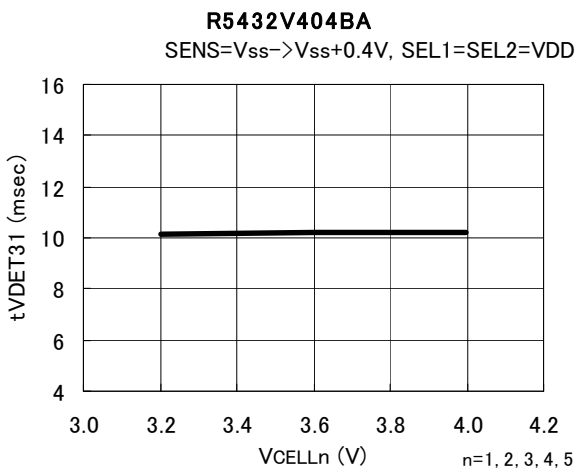
●过放电检测延迟时间对 VDD



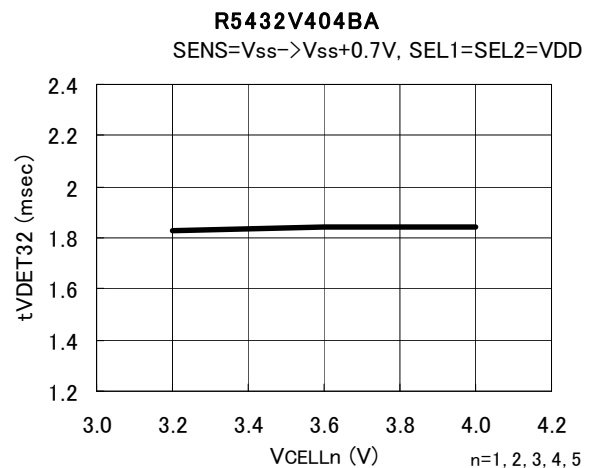
●过放电解除延迟时间对 VDD



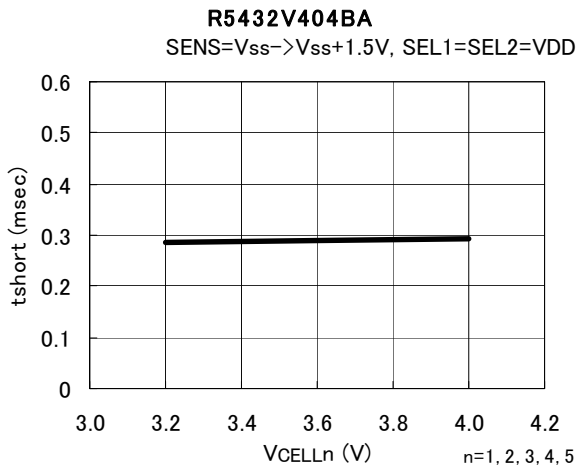
●放电过电流检测延迟时间 1 对 VDD



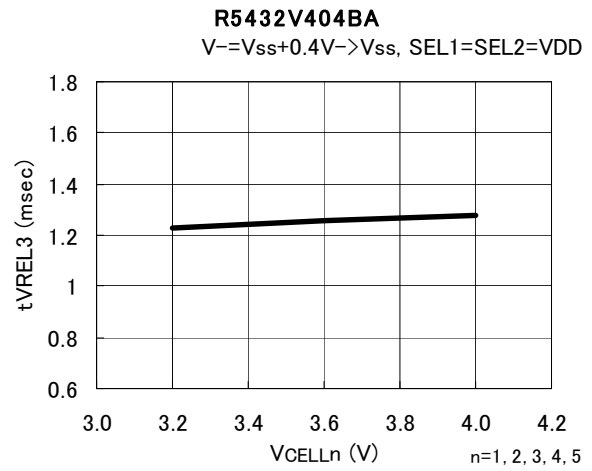
●放电过电流检测延迟时间 2 对 VDD



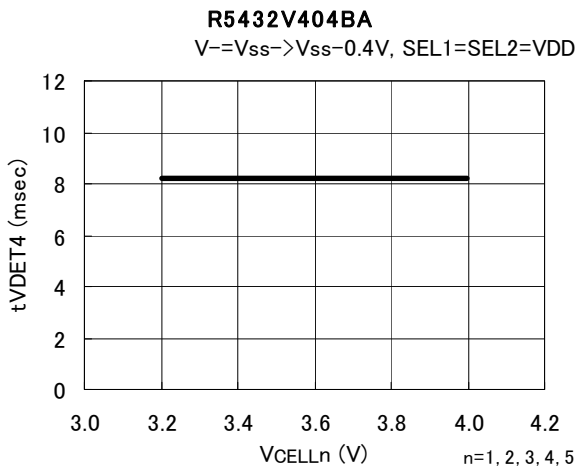
● 短路检测延迟时间对 VDD



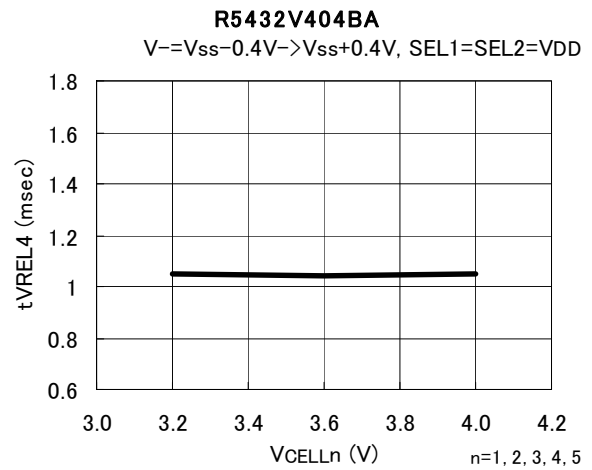
● 放电过电流解除延迟时间 2 对 VDD



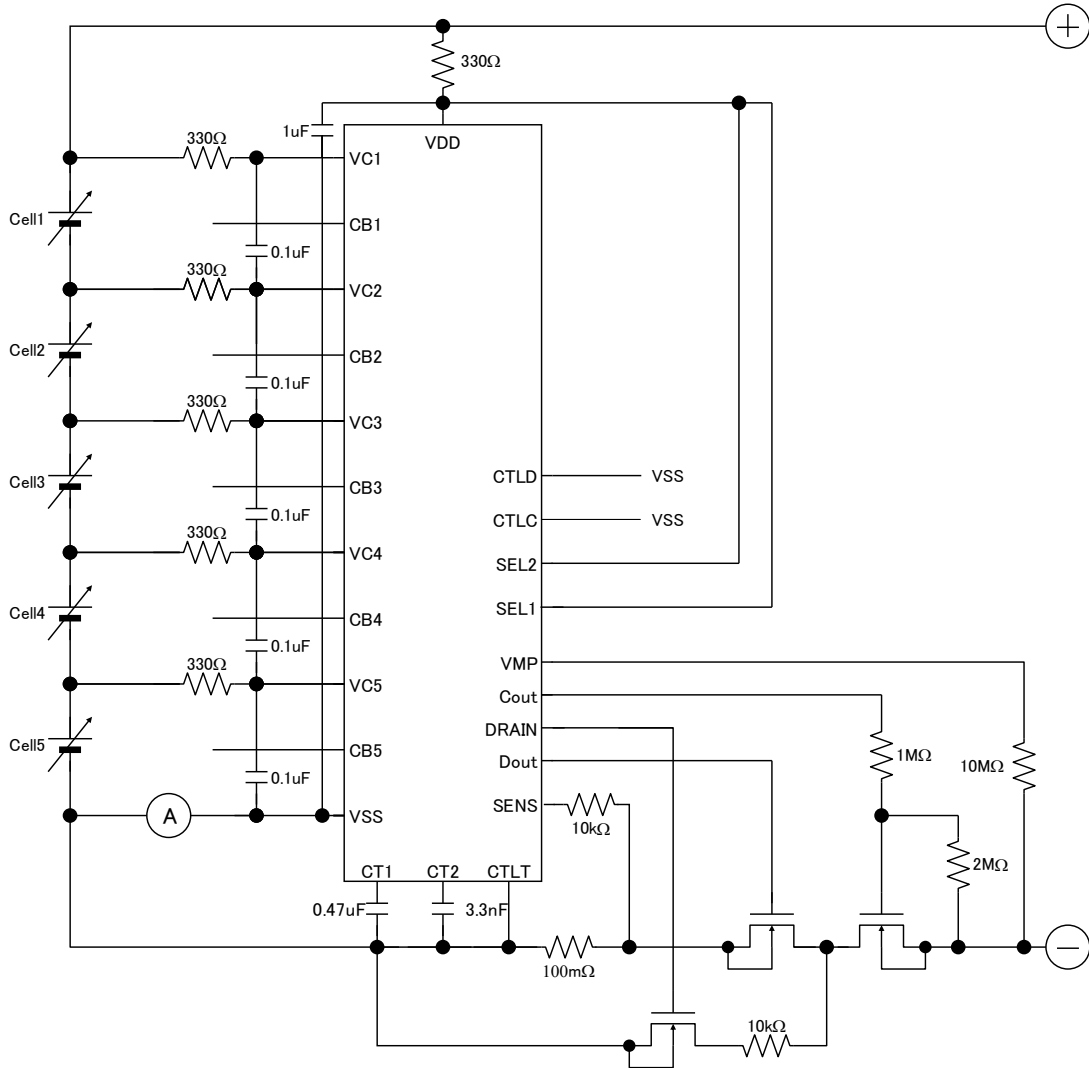
● 充电过电流检测延迟时间对 VDD



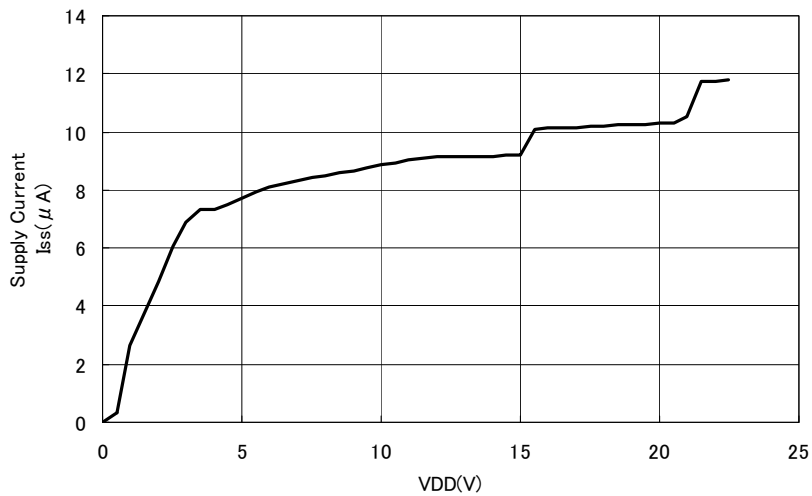
● 充电过电流解除延迟时间对 VDD



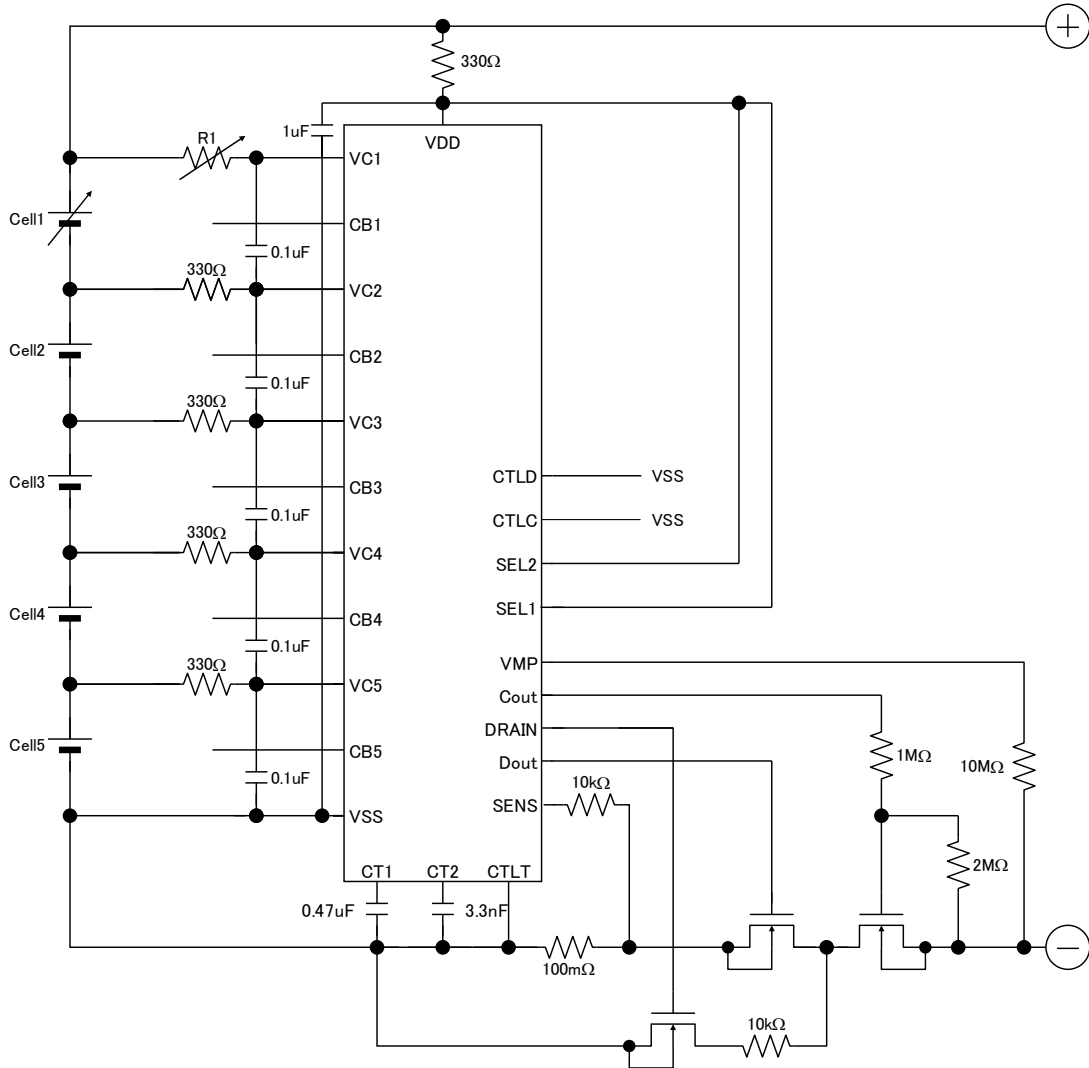
第 3 部分. 消费电流对电源电压 VDD 的特性 (R5432V404BA)



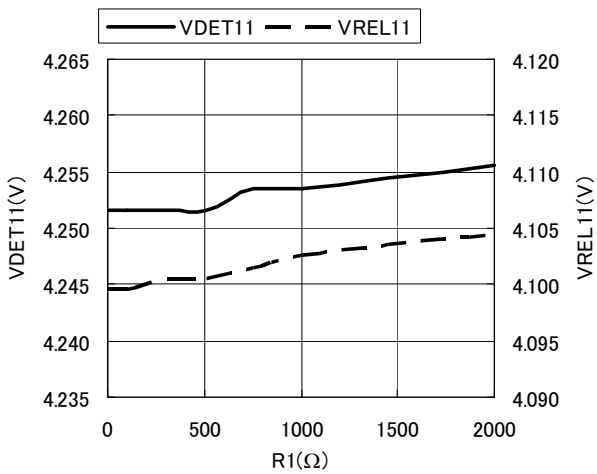
● 5 节电池保护模式时 消费电流 vs VDD



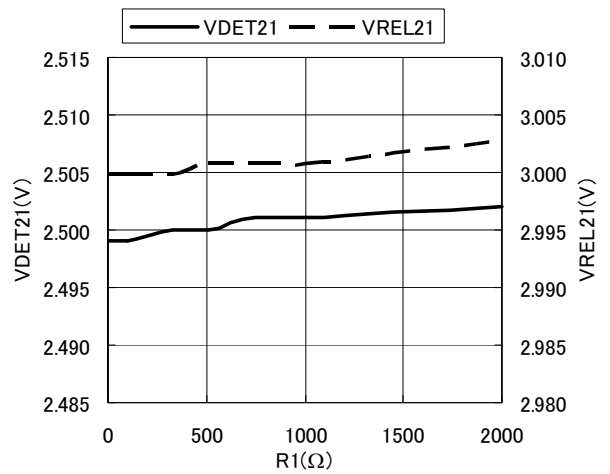
第 4 部分. 对外接电阻的特性 (R5432V404BA)



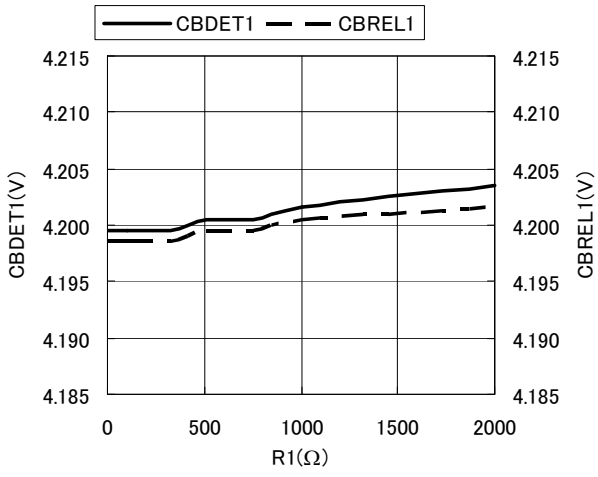
● 过充电检测电压/过充电解除电压对 R1 (CELL1)



● 过放电检测电压/过放电解除电压对 R1 (CELL1)



● 均衡检出电压/均衡解除电压对 R1 (CELL1)



■封装图

SSOP-24 (引脚间距0.65mm)

