



高性能电流模式 PWM 控制器

概述

ME8200-N 是一个高性能电流模式 PWM 控制器，为中小功率电源设计提供了最佳选择，该芯片能使系统设计轻易实现超低的待机功耗、优良的 EMI 性能、无 Y 电容、无异音的低成本方案，相对于同领域的其它芯片，ME8200-N 具有极高的性价比。

ME8200-N 拥有完善的保护功能，包括过流保护（OCP），过载保护（OLP），欠压锁定（UVLO），过压保护（OVP）等，以确保系统可靠的工作。

特点

- 超低启动电流
- 降噪功能
- 轻载进入绿色模式
- 频率抖动功能
- 过功率补偿
- 前沿消隐
- 斜坡补偿
- 完善的保护：OCP，OLP，UVLO，OVP

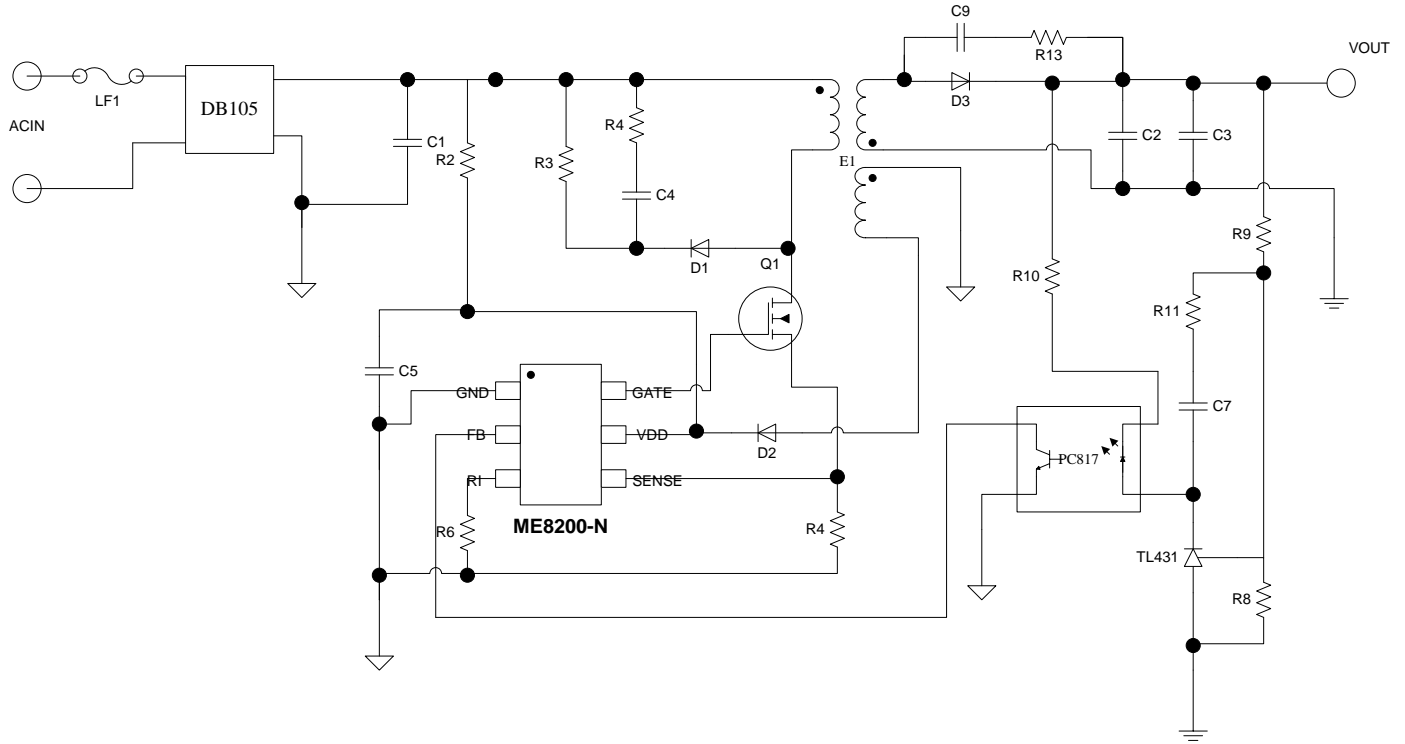
应用场合

- 适配器
- 机顶盒
- 开放式电源

封装形式

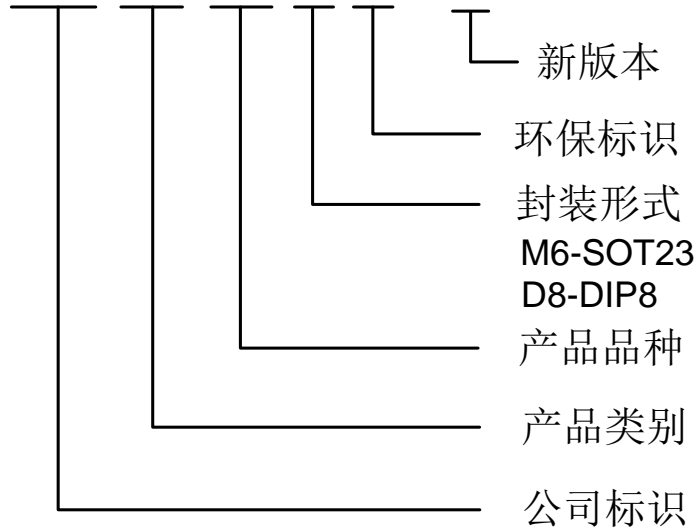
- 6-pin SOT23-6
- 8-pin DIP8

典型应用图



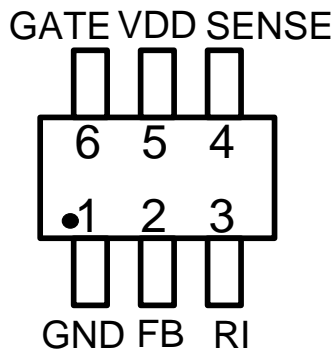
选型指南

ME 82 00 X G - N

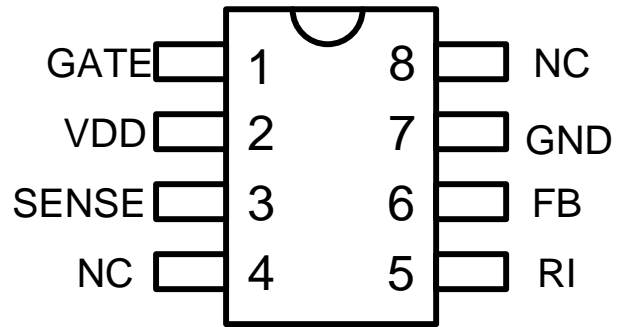


产品型号	产品说明
ME8200M6G-N	封装形式: SOT23-6
ME8200D8G-N	封装形式: DIP8

产品脚位图



SOT23-6

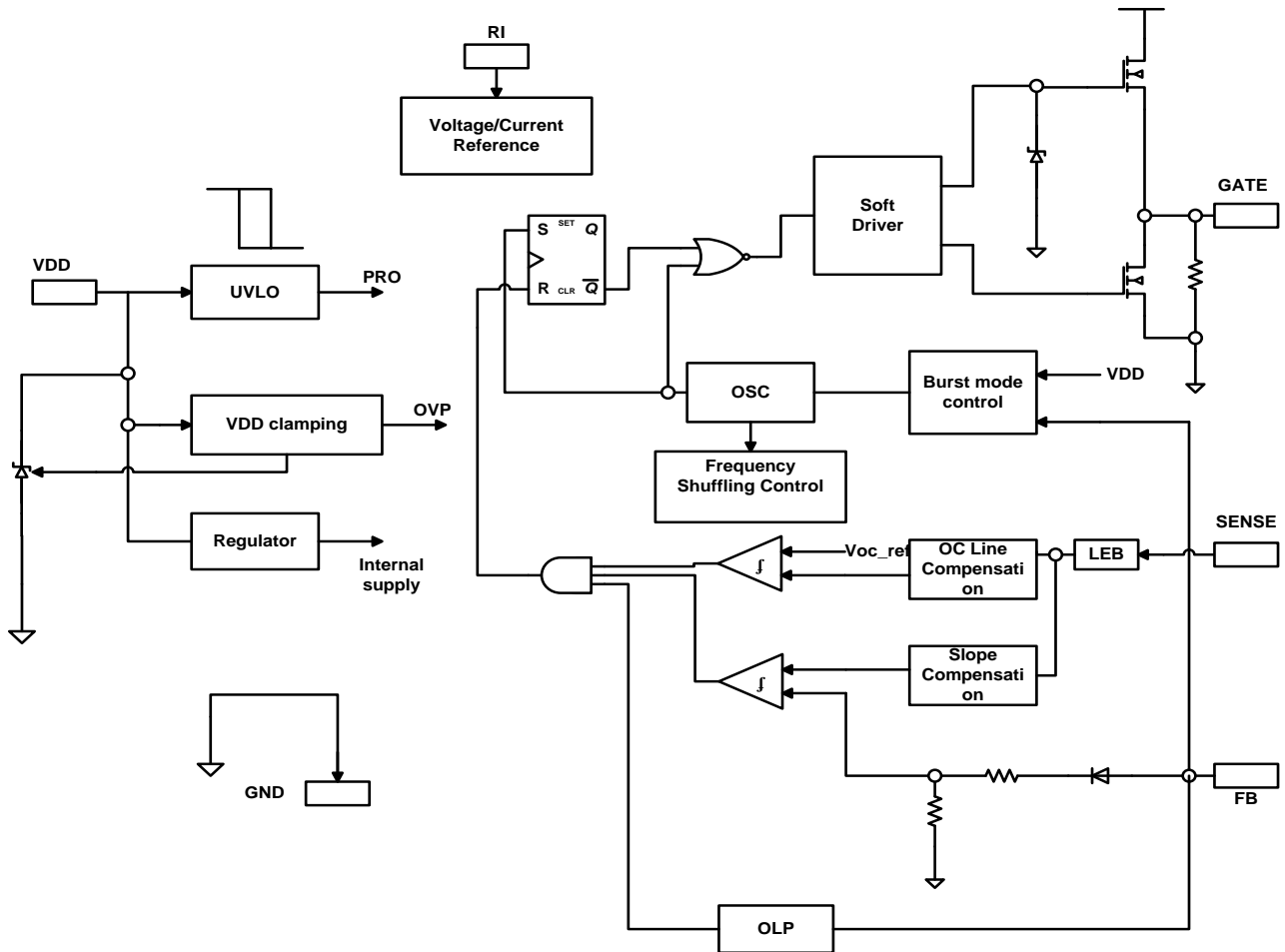


DIP8

脚位功能说明

符号名	脚位名 SOT23-6	脚位名 DIP8	作用	说明
GND	1	7	接地脚	地
FB	2	6	输入脚	反馈
RI	3	5	输入脚	频率设置
SENSE	4	3	输入脚	电流检测
VDD	5	2	供电脚	电源
GATE	6	1	输出脚	驱动
NC		4, 8	空脚	空脚

芯片功能示意图



极限

参数

参数	极限值	单位
VDD、GATE 电压	-0.3~30	V
VDD 电流	0~10	mA
FB、SENSE、RI 电压	-0.3~7	V
工作温度范围	-20~150	°C
储存温度范围	-55~150	°C
焊接温度和时间	+260 (10秒)	°C

推荐工作条件

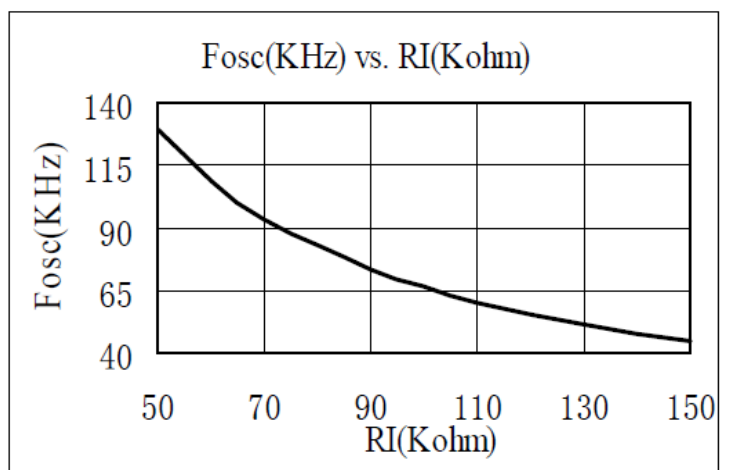
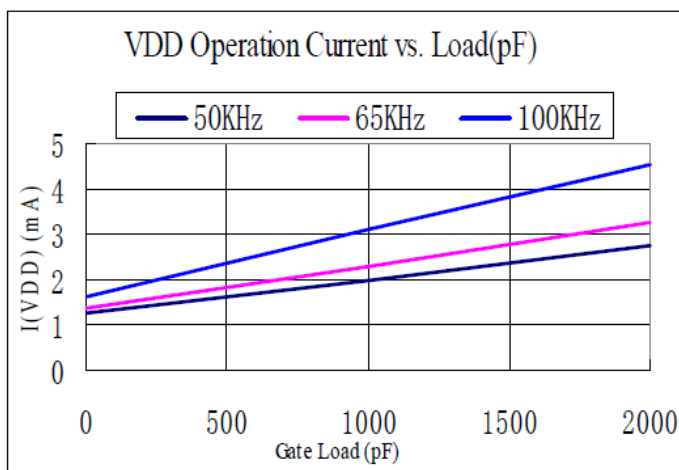
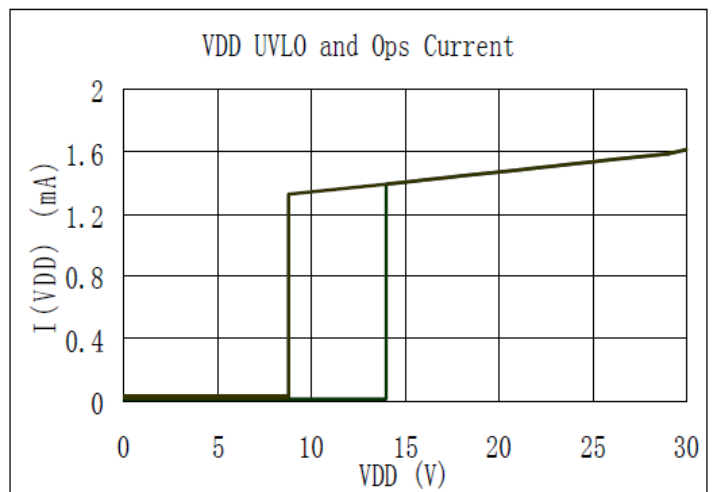
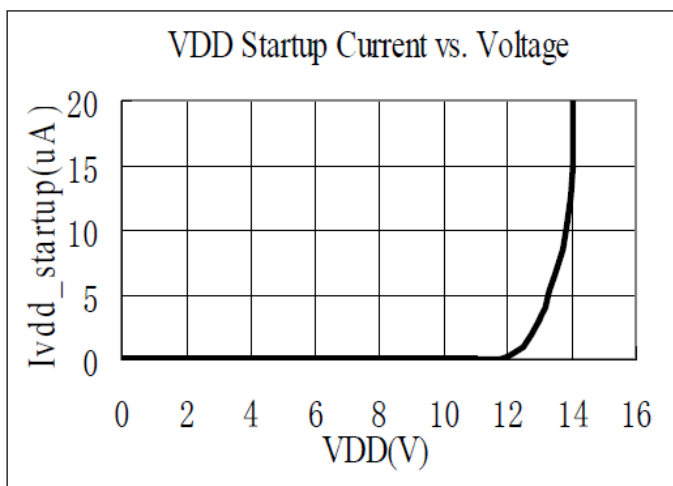
参数	极限值	单位
电源电压	10~30	V
工作温度	-20~85	°C

电气参数 (除非特殊说明, 测试条件为: $T_A = 25^{\circ}\text{C}$, $V_{DD}=16\text{V}$, $R_I=100\text{KHz}$)

符号	参数	条件	最小值	典型值	最大值	单位
电源(VDD)						
$I_{Startup}$	启动电流	$V_{DD} = UVLO_{OFF} - 1\text{V}$, 流入 VDD 的电流	-	5	20	μA
$I_{Operation}$	工作电流	$V_{FB}=3\text{V}$	-	1	2	mA
$UVLO_{ON}$	VDD 欠压锁定电压		8	9	10	V
$UVLO_{OFF}$	VDD 欠压锁定解锁电压		13	14	15.5	V
V_{DD_Clamp}	VDD 嵌位电压	$I_{VDD} = 10\text{ mA}$	32	35	37	V
OVP_{ON}	VDD 过压保护电压		26	28	30	V
OVP_{OFF}	VDD 过压保护释放电压		21	23	25	V
反馈 (FB)						
AV_{SENSE}	PWM 输入增益 $\Delta V_{FB} / \Delta V_{SENSE}$		-	2	-	V/V
Maximum duty cycle	最大占空比	$V_{DD}=16\text{V}$, $V_{FB}=3\text{V}$, $V_{CS}=0\text{V}$	75	80	85	%
V_{FB_Open}	FB 开路电压		4.5	5	5.5	V
I_{FB_Short}	FB 短路电流	FB 对 GND 短路时流出 FB 的电流	-	0.8	-	mA
V_{REF_GREEN}	进入绿色模式时的 FB 电压		-	1.8	-	V
$V_{REF_BURST_H}$	解除突发模式时的 FB 电压		-	1.1	-	V
$V_{REF_BURST_L}$	进入突发模式时的 FB 电压		-	1	-	V
V_{TH_PL}	过功率保护 FB 电压		-	3.5	-	V
T_{D_PL}	过功率保护反跳时间		30	38	46	mS
电流检测 (Sense)						
$T_{blinking}$	前沿消隐时间		-	220	-	nS
T_{D_OC}	检测到控制的延迟时间		-	120	-	nS
V_{TH_OC}	最大电流限制比较电压	$FB=3.3\text{V}$	-	0.75	-	V
振荡器						
F_{OSC}	工作频率	$V_{DD}=16\text{V}$, $FB=3\text{V}$, $CS=0\text{V}$	60	65	70	KHz
Δf_{Temp}	频率随温度的变化	$V_{DD} = 16\text{V}$, $T_A -20^{\circ}\text{C}$ to 140°C		5		%
Δf_{VDD}	频率随 VDD 的变化	$V_{DD} = 9-25\text{V}$,		5		%
Δf_{OSC}	频率抖动幅度		-	± 4	-	%
$F_{shuffling}$	频率抖动周期		-	32	-	Hz
F_{Burst}	突发模式基础频率		-	25	-	KHz
V_{RI}	RI 开路电压		1.95	2	2.05	V
驱动(GATE)						

V_{OL}	低电位	$V_{DD} = 16V, I_o = -20\text{ mA}$			0.8	V
V_{OH}	高电位	$V_{DD} = 16V, I_o = 20\text{ mA}$	10			V
T_r	输出上升时间	$V_{DD} = 16V, C_L = 1\text{nf}$		220		nS
T_f	输出下降时间	$V_{DD} = 16V, C_L = 1\text{nf}$		70		nS
V_{GATE_Clamp}	输出嵌位			18		V

典型性能参数



功能描述

ME8200-N 是一个高性能电流模式 PWM 控制器，为中小功率电源设计提供了最佳选择，该芯片能使系统设计轻易实现超低的待机功耗、优良的 EMI 性能、无 Y 电容、无异音的低成本方案，相对于同领域的其它芯片，ME8200-N 具有极高的性价比。

启动过程

启动过程中，因为芯片设计的超低启动电流，VDD 通过一大阻值电阻充电，使损耗降到最低。当 VDD 升到 14V 时，芯片内部模块逻辑开始工作，驱动高压 MOS 开关。正常工作状态，辅助绕组上的电压会随着输出电压的升高而升高，到一定程度后开始给芯片供电。如果 VDD 电压低于 9V，芯片将自动关闭，重新进入启动过程。

频率设置

ME8200-N 的 RI 脚外接一电阻连接到地，决定芯片的工作频率。 $F=6500/RI$ 。

频率抖动

ME8200-N 集成频率抖动功能，正常工作状态，芯片工作频率围绕中心频率在±4%的范围内随机变化，有效改善系统的 EMI 特性，简化系统的设计。

电流检测以及前沿消隐

ME8200-N 进行逐周期电流检测，开关电流经过一个检测电阻被 SENSE 脚检测到，到达一定阈值时控制开关

关闭。为避免功率管开启时产生的尖峰造成误触发，有必要做一个前沿消隐时间，这里是 220nS。在这个时间里，开关不能被关闭。

绿色模式和突发模式

在空载或者轻载时，大部分能量损耗在功率开关管，而这损耗是和开关频率成正比的，因此低的开关频率可以有效降低损耗。

ME8200-N 设计开关频率在空载和轻载时调整，在空载和轻载时 FB 电压会降低，降到 1.4V 时进入绿色模式，芯片频率随着 FB 电压降低而降低，当 FB 电压进一步降低到 0.57V 时，芯片进入突发模式，及芯片驱动关断，直到 FB 升到 0.67V 时恢复开关。因此可以有效降低系统待机功耗。另外绿色模式的最低频率在 22KHz，以保证在任何负载情况下没有音频噪声。

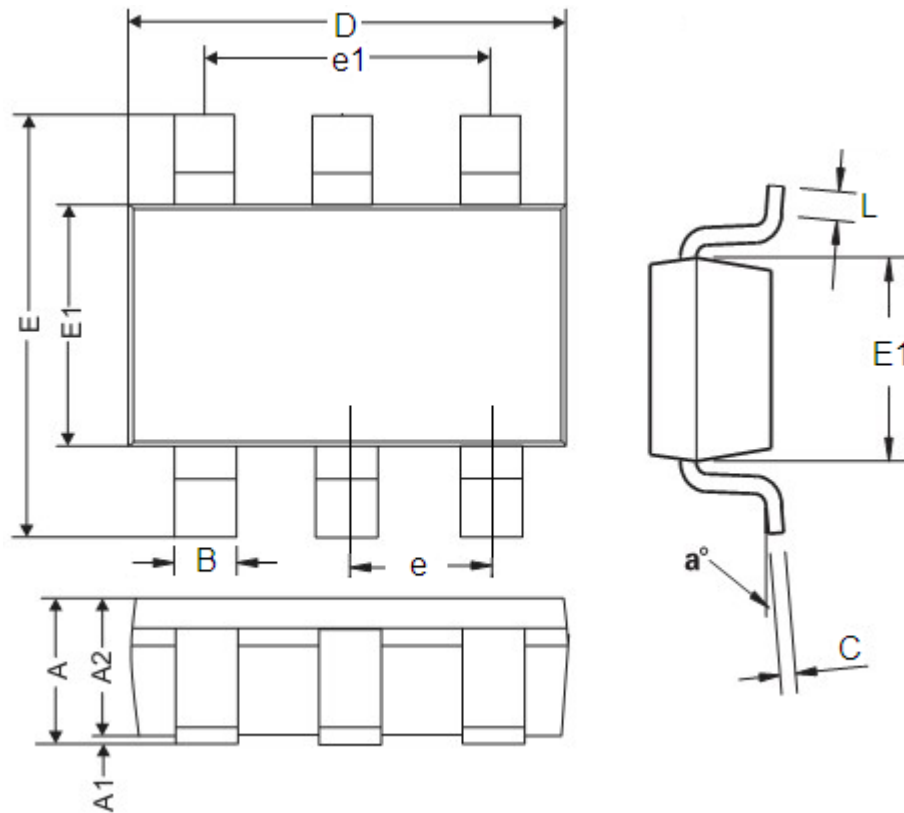
保护功能

ME8200-N 拥有完善的保护功能，以确保系统可靠的工作。包括逐周期过流保护（OCP），过载保护（OLP），VDD 欠压锁定（UVLO），VDD 过压保护（OVP）等。

当 ME8200-N 工作在超负载状态时，输出电压无法到达额定电压，FB 电压超过内部设置的功率限制阈值电压达到 30mS 时控制电路关闭开关管，辅助绕组无法继续供电，VDD 开始下降，直到降低到 9V，芯片重新启动。

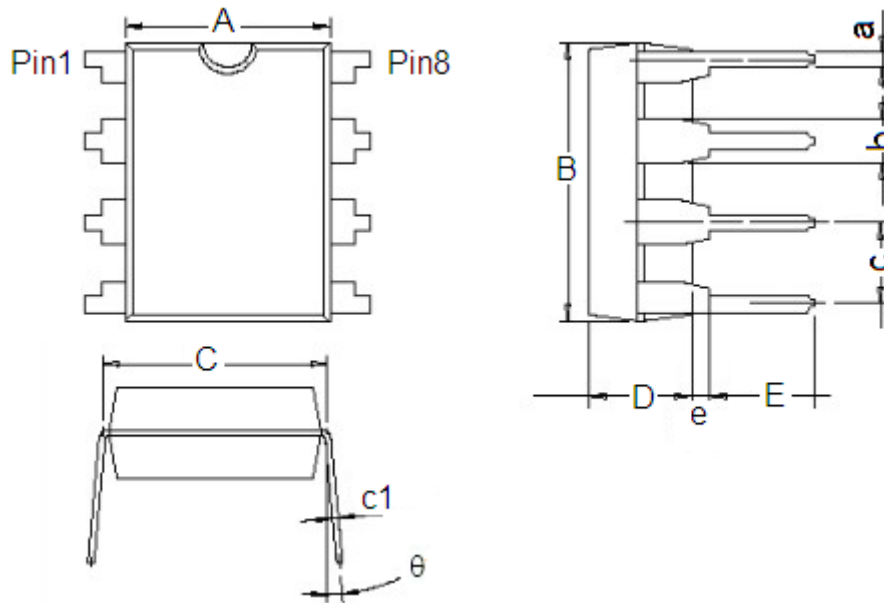
封装信息

- 封装类型: SOT23-6



参数	尺寸 (mm)		尺寸 (Inch)	
	最小值	最大值	最小值	最大值
A	0.9	1.45	0.0354	0.0570
A1	0	0.15	0	0.0059
A2	0.9	1.3	0.0354	0.0511
B	0.2	0.5	0.0078	0.0196
C	0.09	0.26	0.0035	0.0102
D	2.7	3.10	0.1062	0.1220
E	2.2	3.2	0.0866	0.1181
E1	1.30	1.80	0.0511	0.0708
e	0.95REF		0.0374REF	
e1	1.90REF		0.0748REF	
L	0.10	0.60	0.0039	0.0236
a°	0°	30°	0°	30°

● 封装类型: DIP8



参数	尺寸 (mm)		尺寸 (Inch)	
	最小值	最大值	最小值	最大值
A	6.200	6.600	0.244	0.260
B	9.000	9.400	0.354	0.370
C	7.620(Typ.)		0.300(Typ.)	
D	3.200	3.600	0.126	0.142
E	3.000	3.600	0.118	0.142
a	0.360	0.560	0.014	0.022
b	1.524(Typ.)		0.060(Typ.)	
c	2.54(Typ.)		0.100(Typ.)	
c1	0.204	0.360	0.008	0.014
e	0.510(Min)		0.020(Min)	
θ	0°	15°	0°	15°

- 本资料内容，随产品的改进，可能会有未经预告之更改。
- 本资料所记载设计图等因第三者的工业所有权而引发之诸问题，本公司不承担其责任。另外，应用电路示例为产品之代表性应用说明，非保证批量生产之设计。
- 本资料内容未经本公司许可，严禁以其他目的加以转载或复制等。
- 本资料所记载之产品，未经本公司书面许可，不得作为健康器械、医疗器械、防灾器械、瓦斯关联器械、车辆器械、航空器械及车载器械等对人体产生影响的器械或装置部件使用。
- 尽管本公司一向致力于提高质量与可靠性，但是半导体产品有可能按照某种概率发生故障或错误工作。为防止因故障或错误动作而产生人身事故、火灾事故、社会性损害等，请充分留心冗余设计、火势蔓延对策设计、防止错误动作设计等安全设计。