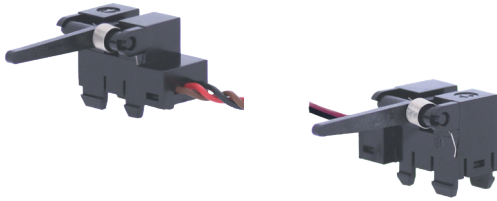


KA1337/1338/1347/1348



アクチュエータタイプ フォトセンサ Photo Interrupter - Actuator type



概要 Description

KA1337/1338/1347/1348 は、発光側に赤外発光ダイオード、受光側にフォト IC 出力を組み合わせたアクチュエータタイプの透過型フォトセンサです。

Model KA1337/1338/1347 1348 are Photo Interrupter with actuator and consist of an Infrared LED and a Photo IC(Digital).

特長 Feature

- ・ アクチュエータタイプ
- ・ スナップインタイプ
- ・ その他、カスタムレバーにも対応可能
- ・ Actuator type - Lever bearing type: O figure
- ・ Snap-in installation
- ・ Other Custom designed lever is available.

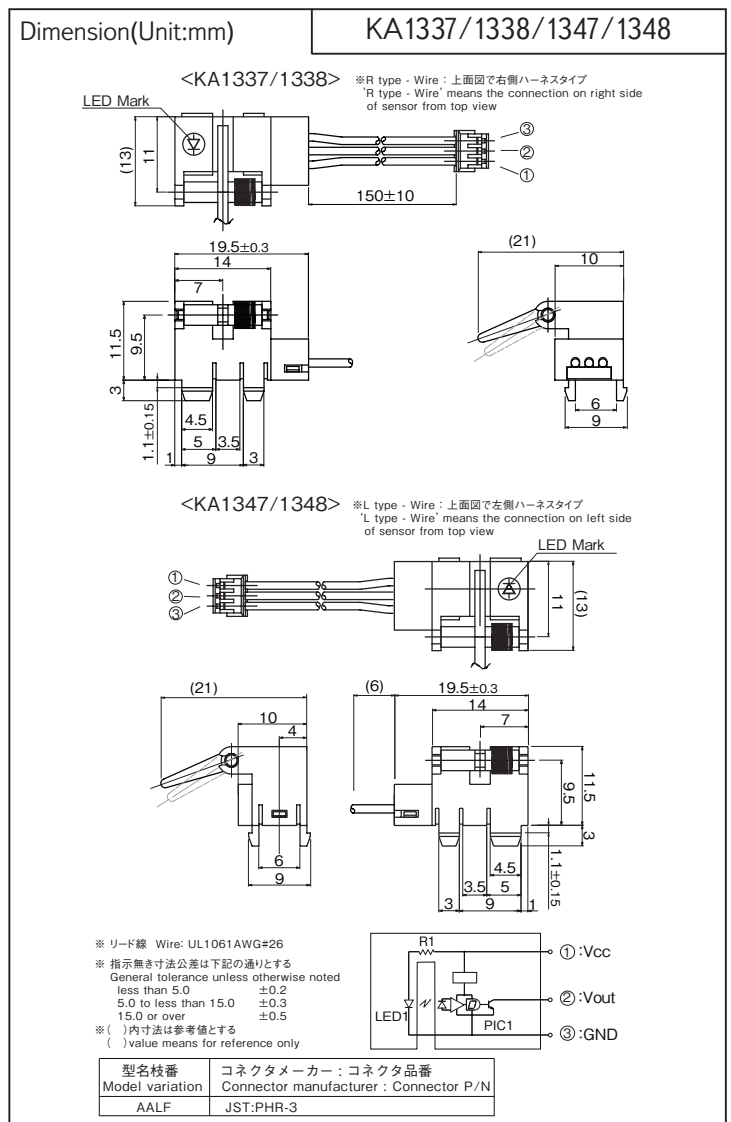
用途 Application

- ・ 紙幣、紙の通過検出
- ・ 各種自動機の物体通過検出
- ・ Passing detection of Bill or Papers in Banking machine and Ticket vending machine.
- ・ Object passing in Auto vender and Ticket vending machine.

※レバー形状は2種類からお選びいただけます。

※ 2 types of lever are available as standard.

AALF-01 レバー AALF-01 lever type	AALF-02 レバー AALF-02 lever type
<p>動作位置 Operating angle 8° ±5°</p>	<p>動作位置 Operating angle 19° ±5°</p>



最大定格 Maximum Ratings [Ta=25°C **]

Item	Symbol	Rating	Unit
電源電圧 Supply Voltage	VCC	6	V
ローレベル出力電流 Low-Level Output Current	IOL	50	mA
出力電圧 Output Voltage	VO	28	V
動作温度 Operating Temperature	Topr	-20 ~ +75	°C
保存温度 Storage Temperature	Tstg	-40 ~ +80	°C

Model	Mode	Condition
KA1337 KA1347	High	入光時 at Beam detecting
KA1338 KA1348	Low	入光時 at Beam detecting

<ご使用上の注意>

センサ近くの Vcc-GND 間に 0.01μF 以上のバイパスコンデンサを付けて使用されることを推奨致します。

<Operation Notice>

We recommend to use with 0.01μF of bypass capacitor between Vcc and GND and nearby of sensor.

電気的光学的特性 Electro-Optical Characteristics [Vcc=5V, Ta=25°C **]

Item	Symbol	Condition	min.	typ.	max.	Unit
動作電源電圧 Supply Voltage	VCC	-	4.5	5.0	5.5	V
ローレベル供給電流 Low-Level Supply Current	ICCL	KA1337/1347 レバー遮光時 Shutter in	-	-	25	mA
		KA1338/1348 入光時 w/o Shutter	-	-	25	
ハイレベル供給電流 High-Level Supply Current	ICCH	KA1337/1347 入光時 w/o Shutter	-	-	25	mA
		KA1338/1348 レバー遮光時 Shutter in	-	-	25	
ローレベル出力電圧 Low-Level Output Voltage	VOL	KA1337/1347 レバー遮光時、IOL=16mA Shutter in	-	-	0.4	V
		KA1338/1348 入光時、IOL=16mA w/o Shutter	-	-	0.4	
ハイレベル出力電圧 High-Level Output Voltage	VOH	KA1337/1347 入光時、RL=47kΩ w/o Shutter	VCC×0.9	-	-	V
		KA1338/1348 レバー遮光時、RL=47kΩ Shutter in	VCC×0.9	-	-	

** : Ta=25°C unless otherwise noted

KA1337/1338/1347/1348

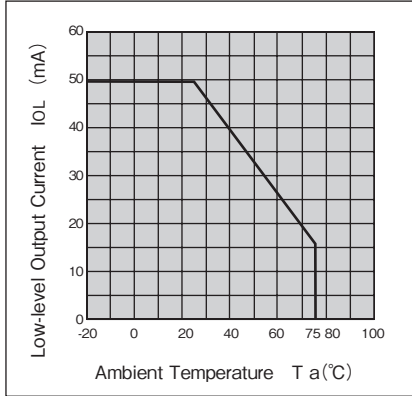
定格・特性曲線

※注意 最大定格を超えないようにご使用ください

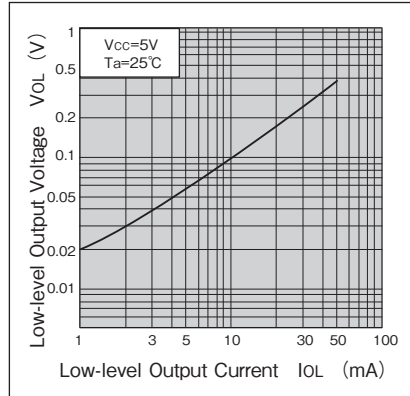
Characteristics

Note: Operation never exceeds each value of Maximum Ratings.

ローレベル出力電流低減曲線

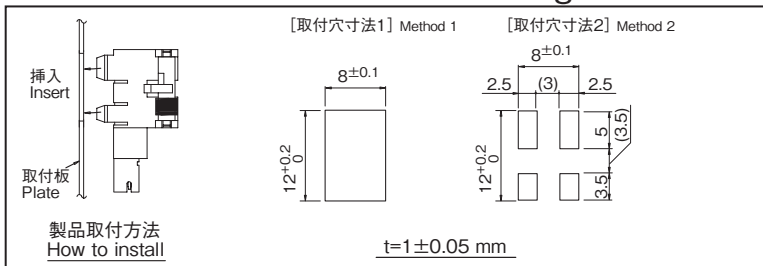


ローレベル出力電圧—
ローレベル出力電流特性 (代表例)



推奨取付穴寸法図

Recommended installation to mounting holes



・取付板のプレス側から取付けを推奨します。
・We recommend to mount the sensor from pressed surface of plate.

・実際に取り付けてガタツキ度合いをご確認され
取り付け方法を決定下さい。
・The actual tolerance should be confirmed
after setting of sensor

・カスタマイズも承ります。お気軽にお問合せください

・この仕様は改良のため予告なく変更する場合があります

・ A Customized design available on request.

・ Specifications are subject to change without notice.

お問合せ先：新光電子株式会社
for inquiry : Shinkoh Electronics co.,ltd.

shinkoh-elecs

www.shinkoh-elecs.jp