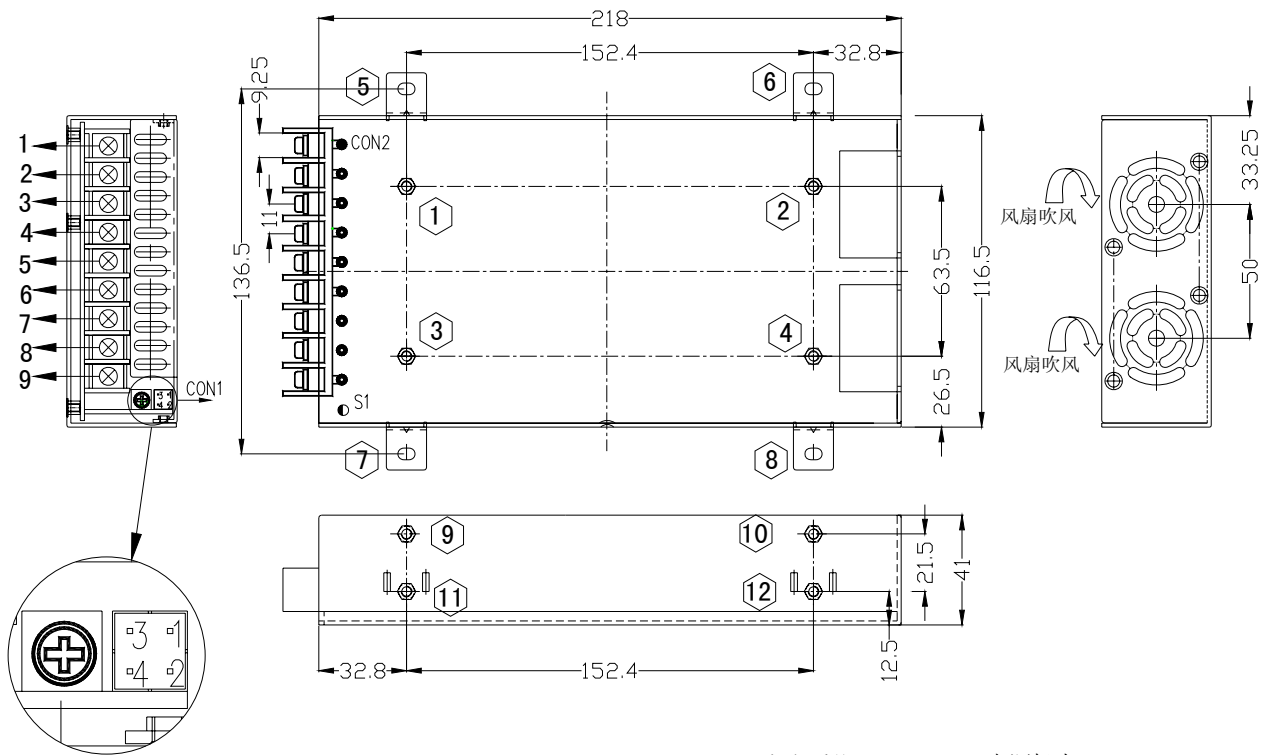



PDF-600 系列特点:

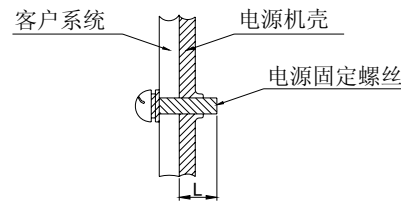
- 超宽通用 AC 输入电压范围
- 主动式 PFC 功能,PF>0.96
- 采用 ZVS 技术, 实现了高转换效率, 更节能环保
- 内建风速温度控制及过温保护电路
- 输出恒流限流电路, 具有输出可低至 0V 的真恒流特性
- 使用有源冲击电流限制电路, 启动冲击电流低至 20A
- 具有半导体过热保护、输出远端线压降补偿、Power Good 信号
- 超宽工作温度范围(-30℃~70℃)
- 采用高可靠的通信电源设计方案; 超薄、小型化设计, 1U 高度


规格

产品名称		PDF-600-12	PDF-600-24	PDF-600-36	PDF-600-48	
输出	直流电压	12V	24V	36V	48V	
	额定输出电流	50A	25A	17.5A	12.25A	
	输出电流范围 注 1	0~50A	0~25A	0~17.5A	0~12.25A	
	纹波与噪音 注 2	0-70℃	120mV	150mV	150mV	200mV
		-30℃	180mV	150mV	150mV	200mV
	峰-峰值电压					
	输出电压调节范围	±10% 额定输出电压				
	稳压精度	±2.0%	±2.0%	±2.0%	±2.0%	
	电源电压调整率	±0.5%	±0.5%	±0.5%	±0.2%	
	负载调节率	±1.0%	±1.0%	±1.0%	±1.0%	
	输出启动时间	<1.5S (230Vac 输入 满载), <3S (115Vac 输入, 满载)				
	输出保持时间	>16mS/ (230Vac 输入, 满载)				
	温度系数	±0.05%/℃				
电压过冲	<5.0%					
输入	输入电压范围	90Vac~264Vac, 127Vdc~370Vdc				
	频率范围	47Hz~63Hz				
	功率因数(典型值)	PF>0.98/115VAC PF>0.96/230VAC				
	效率(典型值)	88%	89%	90%	90%	
	输入电流(最大值)	<7A				
	启动冲击电流(典型值)	<20A@230Vac 电源冷机启动				
保护功能	过流保护	110%~135% 额定输出电流, 恒流				
	过温保护	105℃±5℃(检测 MOS 管温度);关机, 温度降低到 75℃以下可自恢复				
	过压保护	110%~150% 额定输出电压, 恒压				
	短路保护	可长期短路, 消除短路后可自动恢复				
工作环境	工作温度及湿度	-30℃~70℃; 20%~90%RH 不冷凝 (详情请参考降额曲线图)				
	储存温度及湿度	-40℃~85℃; 10%~95%RH 不冷凝				
安全及电磁兼容标准 (注 3)	安全标准	IEC60950/ UL60950 /; EN60950-1				
	绝缘强度	输入-输出:3.0kVac; ≤10mA.输入-地:1.5kVac; ≤10mA. 输出-地:0.5kVac;≤10mA.				
	绝缘阻抗	≥100M ohms				
	泄漏电流	输入对地≤3.5mA/240VAC, 输入-输出 < 0.25mA@264Vac				
	电磁干扰	EN55022(CISPR22)ClassB				
	谐波电流	EN61000-3-2,17625.1-2003				
	电磁抗干扰性	EN61000-4-2,3,4,5,6,8,11;ENV50204,A 级重工业标准				
其他	MTBF (MIL-HDBK-217F)	More than 100,000Hrs (25℃, 满载)				
	尺寸 (长*宽*高)	218×116.5×41mm				
	包装	1.22kg/台 每箱 6 台,每箱毛重 8.8kg,净重 7.0kg;				
	冷却方式	自带风扇风冷				
注释	1. 如未特别说明, 所有规格参数均在额定输入、额定负载、25℃环境温度下进行量测。 2. 纹波噪音测试方法: 使用一条12#双绞线, 同时终端要并联0.1uF和10uF的电容, 在示波器20MHz带宽下进行量测。 3. 电源将会作为一个部件装在最终设备上, 最终的设备仍需满足 EMC 条件。					

■ 结构尺寸


安装方位	安装方式	安装位号	螺丝规格	Lmax	安装扭矩(max)
底面安装	螺丝固定	①-④	M4	4mm	12Kgf.cm (max)
	支架固定	⑤-⑧	M4	4mm	12Kgf.cm (max)
侧面安装	支架固定	⑨-⑫	M4	4mm	12Kgf.cm (max)


示图

安装附件A: 底面安装用, 料号 (131400003101)

注: 1. 为保证安全, 螺丝装入电源机壳长度L (如右图所示) 要满足上表所示。
 2. 安装支架A有现货可配客户安装使用。

1. 信号端子的安装使用

位号	功能	端子规格
1	+S	2008-2*2p
2	-S	
3	DC-OK	
4	GND	

安装注意事项:

- 1, 尺寸单位: mm
- 2, 未标注公差为±1mm
- 3, 风扇出风口外70mm不得有平面或曲面障碍物
- 4, 选择对模块最佳的安装方式

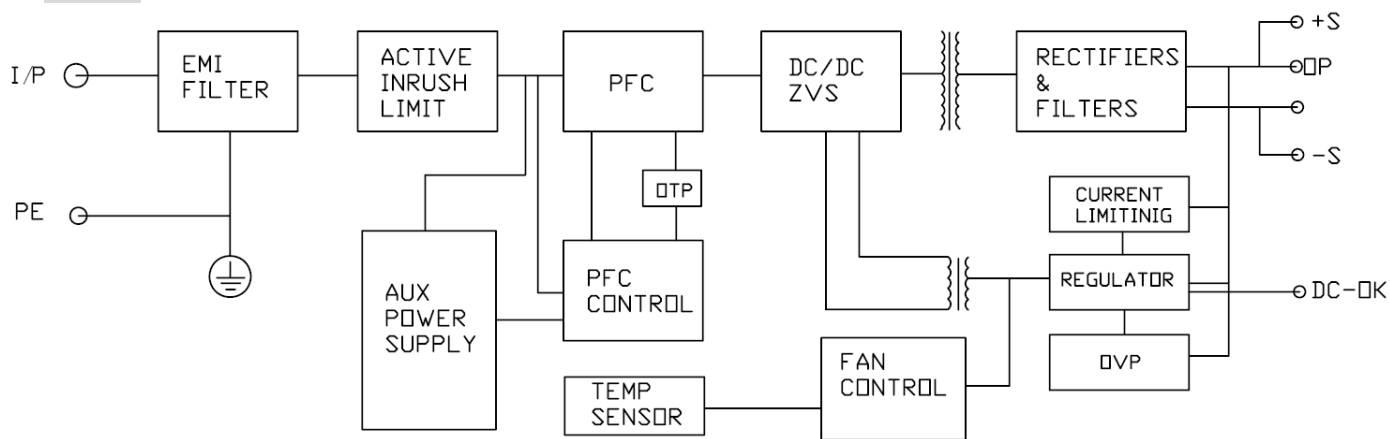
2. 交流输入端子的安装使用

位号	功能	端子	线材安装规格	最大扭矩
1	L	11.0脚距 端子排	22-12AWG	12Kgf.cm (max)
2	N			
3	⊖			

3. 直流输出端子的安装使用

位号	功能	端子	线材安装规格	最大扭矩
4/5/6	+V	11.0脚距 端子排	22-12AWG	12Kgf.cm (max)
7/8/9	-V			

■ 方框图



■ 降额曲线

