



---

**HY2120**

**规格书**

2 节锂离子/锂聚合物电池保护 IC

## 目 录

1. 概述 .....	4
2. 特点 .....	4
3. 应用 .....	4
4. 方框图.....	5
5. 订货信息 .....	6
6. 产品目录 .....	6
7. 封装、脚位及标记信息 .....	7
8. 绝对最大额定值 .....	7
9. 电气特性 .....	8
10. 电池保护IC应用电路示例.....	9
11. 工作说明 .....	10
11.1. 正常工作状态.....	10
11.2. 过充电状态 .....	10
11.3. 过放电状态 .....	11
11.4. 放电过流状态（放电过流检测功能和负载短路检测功能） .....	12
11.5. 充电过流状态.....	12
12. 特性（典型数据） .....	13
13. 封装信息 .....	16
13.1. SOT-23-6.....	16
14. TAPE & REEL 信息.....	17
14.1. Tape & Reel 信息---SOT-23-6（样式一） .....	17
14.2. Tape & Reel 信息---SOT-23-6（样式二） .....	18
15. 修订记录 .....	19

注意：

- 1、本说明书中的内容，随着产品的改进，有可能不经过预告而更改。请客户及时到本公司网站下载更新 <http://www.hycontek.com>。
- 2、本规格书中的图形、应用电路等，因第三方工业所有权引发的问题，本公司不承担其责任。
- 3、本产品在单独应用的情况下，本公司保证它的性能、典型应用和功能符合说明书中的条件。当使用在客户的产品或设备中，以上条件我们不作保证，建议客户做充分的评估和测试。
- 4、请注意输入电压、输出电压、负载电流的使用条件，使 IC 内的功耗不超过封装的容许功耗。对于客户在超出说明书中规定额定值使用产品，即使是瞬间的使用，由此所造成的损失，本公司不承担任何责任。
- 5、本产品虽内置防静电保护电路，但请不要施加超过保护电路性能的过大静电。
- 6、本规格书中的产品，未经书面许可，不可使用在要求高可靠性的电路中。例如健康医疗器械、防灾器械、车辆器械、车载器械及航空器械等对人体产生影响的器械或装置，不得作为其部件使用。
- 7、本公司一直致力于提高产品的质量和可靠度，但所有的半导体产品都有一定的失效概率，这些失效概率可能会导致一些人身事故、火灾事故等。当设计产品时，请充分留意冗余设计并采用安全指标，这样可以避免事故的发生。
- 8、本规格书中内容，未经本公司许可，严禁用于其它目的之转载或复制。

## 1. 概述

HY2120 系列 IC，内置高精度电压检测电路和延时电路，是用于 2 节串联锂离子/锂聚合物可再充电电池的保护 IC。

此系列 IC 适合于对 2 节串联可再充电锂离子/锂聚合物电池的过充电、过放电和过电流进行保护。

## 2. 特点

HY2120 全系列 IC 具备如下特点：

### (1) 高精度电压检测电路

- |                                   |             |                       |
|-----------------------------------|-------------|-----------------------|
| ● 过充电检测电压 $V_{CU_n}$ ( $n=1, 2$ ) | 4.10V~4.50V | 精度 $\pm 25\text{mV}$  |
| ● 过充电释放电压 $V_{CR_n}$ ( $n=1, 2$ ) | 3.90V~4.30V | 精度 $\pm 50\text{mV}$  |
| ● 过放电检测电压 $V_{DL_n}$ ( $n=1, 2$ ) | 2.00V~3.20V | 精度 $\pm 80\text{mV}$  |
| ● 过放电释放电压 $V_{DR_n}$ ( $n=1, 2$ ) | 2.30V~3.40V | 精度 $\pm 100\text{mV}$ |
| ● 放电过流检测电压                        | (可选择)       |                       |
| ● 充电过流检测电压                        | (可选择)       | 精度 $\pm 30\text{mV}$  |
| ● 负载短路检测电压                        | 1.0V (固定)   | 精度 $\pm 0.4\text{V}$  |

### (2) 各延迟时间由内部电路设置 (不需外接电容)

- |              |                       |
|--------------|-----------------------|
| ● 过充电检测延迟时间  | 典型值 1000ms            |
| ● 过放电检测延迟时间  | 典型值 110ms             |
| ● 放电过流检测延迟时间 | 典型值 10ms              |
| ● 充电过流检测延迟时间 | 典型值 7ms               |
| ● 负载短路检测延迟时间 | 典型值 250 $\mu\text{s}$ |

### (3) 低耗电流 (具有休眠功能的型号)

- |        |   |
|--------|---|
| ● 工作模式 | 典型值 5.0 $\mu\text{A}$ ，最大值 9.0 $\mu\text{A}$ ( $V_{DD}=7.8\text{V}$ ) |
| ● 休眠模式 | 最大值 0.1 $\mu\text{A}$ ( $V_{DD}=4.0\text{V}$ )                        |

(4) 连接充电器的端子采用高耐压设计 (CS 端子和 OC 端子，绝对最大额定值是 33V)

(5) 向 0V 电池充电功能：可以选择“允许”或“禁止”

(6) 宽工作温度范围：-40 $^{\circ}\text{C}$ ~+85 $^{\circ}\text{C}$

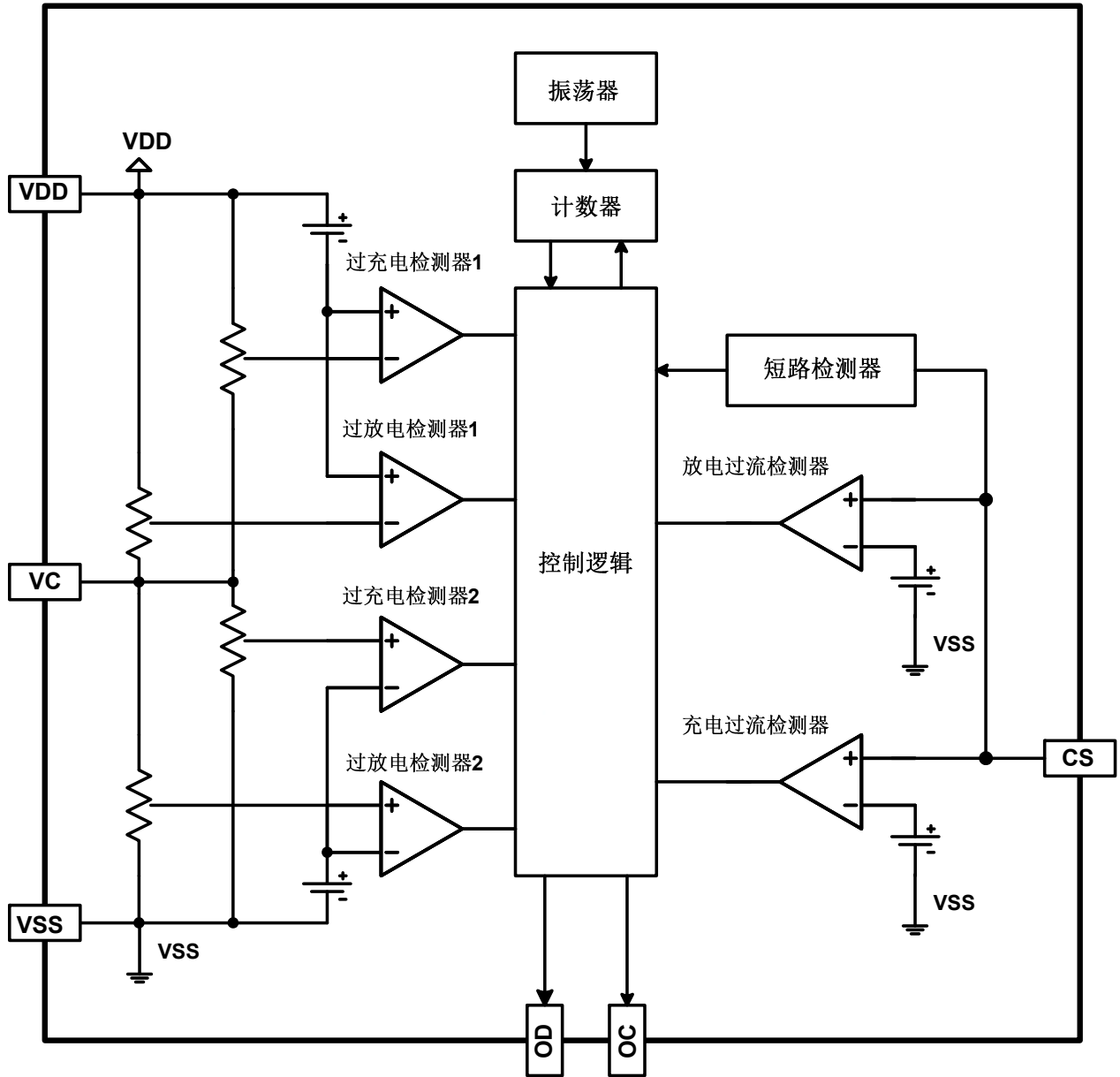
(7) 小型封装：SOT-23-6

(8) HY2120 系列是无卤素绿色环保产品

## 3. 应用

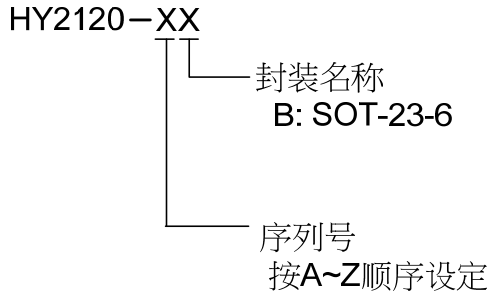
- 2 节串联锂离子可再充电电池组
- 2 节串联锂聚合物可再充电电池组

### 4. 方框图



### 5. 订货信息

■ 产品名称定义



### 6. 产品目录

参数 型号	过充电检测 电压	过充电释放 电压	过放电检测 电压	过放电释放 电压	放电过流检 测电压	充电过流检 测电压	向 0V 电池充 电功能	特性 代码
	V <sub>CU<sub>n</sub></sub>	V <sub>CR<sub>n</sub></sub>	V <sub>DL<sub>n</sub></sub>	V <sub>DR<sub>n</sub></sub>	V <sub>DIP</sub>	V <sub>CIP</sub>	V <sub>0CH</sub>	-
HY2120-AB	4.35±0.025V	4.15±0.05V	2.30±0.08V	3.00±0.1V	300±30mV	-210±30mV	允许	A
HY2120-BB	4.35±0.025V	4.15±0.05V	2.30±0.08V	3.00±0.1V	200±30mV	-210±30mV	允许	A
HY2120-CB	4.28±0.025V	4.08±0.05V	2.90±0.08V	3.00±0.1V	200±30mV	-210±30mV	允许	A
HY2120-DB	4.28±0.025V	4.08±0.05V	2.25±0.08V	2.95±0.1V	200±30mV	-210±30mV	允许	A
HY2120-EB	4.28±0.025V	4.08±0.05V	2.25±0.08V	2.95±0.1V	150±30mV	-210±30mV	允许	A
HY2120-FB	4.30±0.025V	4.10±0.05V	2.90±0.08V	3.00±0.1V	200±30mV	-210±30mV	允许	A
HY2120-GB	4.28±0.025V	4.08±0.05V	3.10±0.08V	3.20±0.1V	200±30mV	-210±30mV	允许	A
HY2120-HB	4.38±0.025V	4.18±0.05V	2.40±0.08V	2.60±0.1V	200±30mV	-210±30mV	允许	C
HY2120-LB	4.25±0.025V	4.05±0.05V	2.80±0.08V	3.00±0.1V	200±30mV	-210±30mV	允许	E
HY2120-MB	4.45±0.025V	4.25±0.05V	2.25±0.08V	2.95±0.1V	200±30mV	-210±30mV	允许	A
HY2120-NB	4.28±0.025V	4.08±0.05V	2.80±0.08V	3.00±0.1V	200±30mV	-210±30mV	允许	B
HY2120-OB	4.25±0.025V	4.05±0.05V	2.80±0.08V	3.00±0.1V	100±15mV	-100±15mV	允许	B

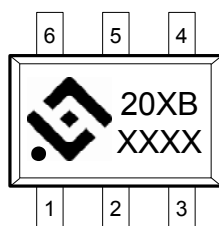
备注：需要上述规格以外的产品时，请与本公司业务部联系。

#### 特性代码说明

特性代码	过充释放功能	休眠功能/过放自恢复功能
A	过充释放代码 1 (详见 11.2.1 说明)	有休眠功能
B	过充释放代码 2 (详见 11.2.2 说明)	有过放自恢复功能
C	过充释放代码 1 (详见 11.2.1 说明)	有过放自恢复功能
E	过充释放代码 2 (详见 11.2.2 说明)	有休眠功能

## 7. 封装、脚位及标记信息

脚位	符号	说明
1	OD	放电控制用 MOSFET 门极连接端子
2	OC	充电控制用 MOSFET 门极连接端子
3	CS	过电流检测输入端子，充电器检测端子
4	VC	电池 1 负极、电池 2 正极连接端子
5	VDD	正电源输入端子，电池 1 正极连接端子
6	VSS	接地端，负电源输入端子，电池 2 负极连接端子



20: 产品名称

XB: 产品序列号及封装名称

XXXX: 日期编码

## 8. 绝对最大额定值

(VSS=0V, Ta=25°C, 除非特别说明)

项目	符号	规格	单位
VDD 和 VSS 之间输入电压	V <sub>DD</sub>	VSS-0.3~VSS+10	V
OC 输出端子电压	V <sub>OC</sub>	VDD-33~VDD+0.3	V
OD 输出端子电压	V <sub>OD</sub>	VSS-0.3~VDD+0.3	V
CS 输入端子电压	V <sub>CS</sub>	VDD-33~VDD+0.3	V
工作温度范围	T <sub>OP</sub>	-40~+85	°C
储存温度范围	T <sub>ST</sub>	-40~+125	°C
容许功耗	P <sub>D</sub>	250	mW

## 9. 电气特性

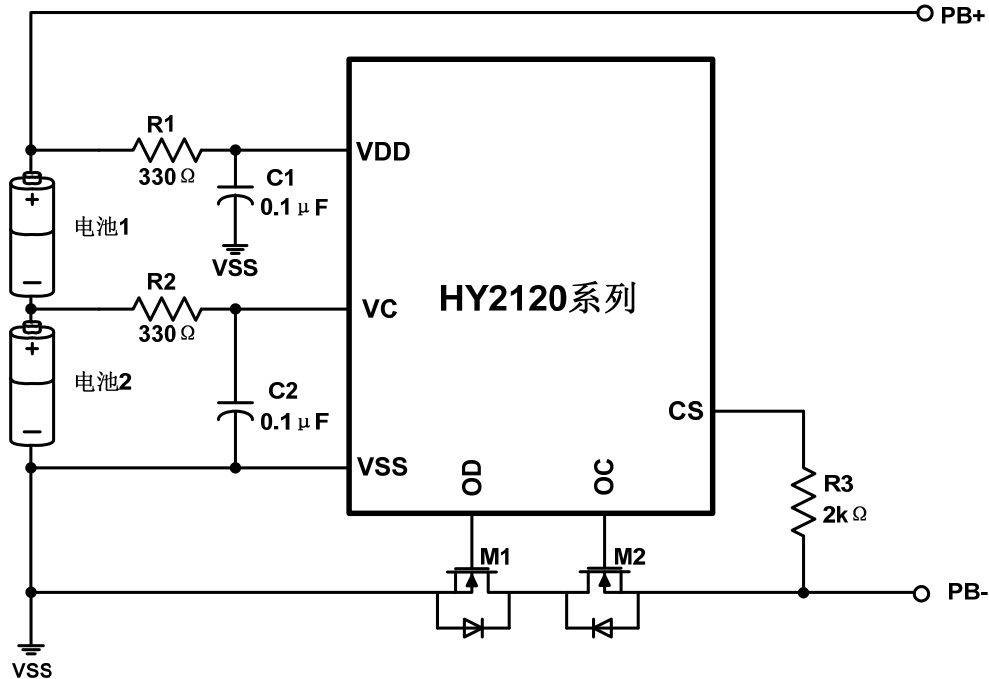
(VSS=0V, Ta=25°C, 除非特别说明)

项目	符号	条件	最小值	典型值	最大值	单位
<b>输入电压</b>						
VDD-VSS 工作电压	V <sub>DSOP1</sub>	-	1.5	-	10	V
VDD-CS 工作电压	V <sub>DSOP2</sub>	-	1.5	-	33	V
<b>耗电流 (有休眠功能的型号)</b>						
工作电流	I <sub>DD</sub>	V <sub>DD</sub> =7.8V	-	5.0	9.0	uA
休眠电流	I <sub>PD</sub>	V <sub>DD</sub> =4.0V	-	-	0.1	uA
<b>耗电流 (有过放自恢复功能的型号)</b>						
工作电流	I <sub>DD</sub>	V <sub>DD</sub> =7.8V	-	5.0	9.0	uA
过放电时耗电流	I <sub>PD</sub>	V <sub>DD</sub> =4.0V	-	5.0	9.0	uA
<b>检测电压</b>						
过充电检测电压 n(*1)	V <sub>CU<sub>n</sub></sub>	4.1~4.5V, 可调整	V <sub>CU<sub>n</sub></sub> -0.025	V <sub>CU<sub>n</sub></sub>	V <sub>CU<sub>n</sub></sub> +0.025	V
过充电释电压 n(*1)	V <sub>CR<sub>n</sub></sub>	3.9~4.3V, 可调整	V <sub>CR<sub>n</sub></sub> -0.05	V <sub>CR<sub>n</sub></sub>	V <sub>CR<sub>n</sub></sub> +0.05	V
过放电检测电压 n(*1)	V <sub>DL<sub>n</sub></sub>	2.0~3.2V, 可调整	V <sub>DL<sub>n</sub></sub> -0.08	V <sub>DL<sub>n</sub></sub>	V <sub>DL<sub>n</sub></sub> +0.08	V
过放电释电压 n(*1)	V <sub>DR<sub>n</sub></sub>	2.3~3.4V, 可调整	V <sub>DR<sub>n</sub></sub> -0.10	V <sub>DR<sub>n</sub></sub>	V <sub>DR<sub>n</sub></sub> +0.10	V
放电过流检测电压	V <sub>DIP</sub>	V <sub>DIP</sub> < 150mV	V <sub>DIP</sub> -15	V <sub>DIP</sub>	V <sub>DIP</sub> +15	mV
		V <sub>DIP</sub> ≥ 150mV	V <sub>DIP</sub> -30	V <sub>DIP</sub>	V <sub>DIP</sub> +30	mV
负载短路检测电压	V <sub>SIP</sub>	V <sub>DD</sub> -V <sub>SS</sub> =7.0V	0.6	1.0	1.4	V
充电过流检测电压	V <sub>CIP</sub>	V <sub>CIP</sub> > -150mV	V <sub>CIP</sub> -15	V <sub>CIP</sub>	V <sub>CIP</sub> +15	mV
		V <sub>CIP</sub> ≤ -150mV	V <sub>CIP</sub> -30	V <sub>CIP</sub>	V <sub>CIP</sub> +30	mV
<b>延迟时间</b>						
过充电检测延迟时间	T <sub>OC</sub>		700	1000	1300	ms
过放电检测延迟时间	T <sub>OD</sub>		70	110	150	ms
放电过流检测延迟时间	T <sub>DIP</sub>		6	10	14	ms
充电过流检测延迟时间	T <sub>CIP</sub>		4	7	10	ms
负载短路检测延迟时间	T <sub>SIP</sub>		150	250	400	μs
<b>控制端子输出电压</b>						
OD 端子输出高电压	V <sub>DH</sub>		VDD-0.1	VDD-0.02		V
OD 端子输出低电压	V <sub>DL</sub>			0.2	0.5	V
OC 端子输出高电压	V <sub>CH</sub>		VDD-0.1	VDD-0.02		V
OC 端子输出低电压	V <sub>CL</sub>			0.2	0.5	V
<b>向 0V 电池充电的功能 (允许或禁止)</b>						
充电器起始电压 (允许向 0V 电池充电功能)	V <sub>0CH</sub>	允许向 0V 电池充电功能	1.2	-	-	V
电池电压 (禁止向 0V 电池充电功能)	V <sub>0IN</sub>	禁止向 0V 电池充电功能	-	-	0.5	V

备注: \*1. n=1, 2.



## 10. 电池保护 IC 应用电路示例



标记	器件名称	用途	最小值	典型值	最大值	说明
R1	电阻	限流、稳定VDD、加强ESD	100Ω	330Ω	470Ω	*1
R2	电阻	限流、稳定VC、加强ESD	100Ω	330Ω	470Ω	*1
R3	电阻	限流	1 kΩ	2kΩ	4kΩ	*2
C1	电容	滤波，稳定VDD	0.01μF	0.1μF	1.0μF	*3
C2	电容	滤波，稳定VDD	0.01μF	0.1μF	1.0μF	*3
M1	N-MOSFET	放电控制	-	-	-	*4
M2	N-MOSFET	充电控制	-	-	-	*5

\*1、R1或R2连接过大电阻，由于耗电流会在R1或R2上产生压降，影响检测电压精度。当充电器反接时，电流从充电器流向IC，若R1或R2过大有可能导致VDD-VSS端子间电压超过绝对最大额定值的情况发生。

\*2、R3 连接过大电阻，当连接高电压充电器时，有可能导致不能切断充电电流的情况发生。但为控制充电器反接时的电流，请尽可能选取较大的阻值。

\*3、C1和C2有稳定VDD电压的作用，请不要连接0.01μF以下的电容。

\*4、使用MOSFET的阈值电压在过放电检测电压以上时，可能导致在过放电保护之前停止放电。

\*5、门极和源极之间耐压在充电器电压以下时，N-MOSFET有可能被损坏。

## 注意：

1. 上述参数有可能不经预告而作更改，请及时到网站下载最新版规格书。

网址：<http://www.hycontek.com>。

2. 外围器件如需调整，建议客户进行充分的评估和测试。

## 11. 工作说明

### 11.1. 正常工作状态

此IC持续检测连接在VDD与VC端子之间电池 1 的电压、连接在VC与VSS端子之间电池 2 的电压，以及CS与VSS端子之间的电压差，来控制充电和放电。当电池 1 和电池 2 的电压都在过放电检测电压 ( $V_{DLn}$ ) 以上并在过充电检测电压 ( $V_{CU_n}$ ) 以下，且CS端子电压在充电过流检测电压 ( $V_{CIP}$ ) 以上并在放电过流检测电压 ( $V_{DIP}$ ) 以下时，IC的OC和OD端子都输出高电平，使充电控制用MOSFET和放电控制用MOSFET同时导通，这个状态称为“正常工作状态”。此状态下，充电和放电都可以自由进行。

**注意：**初次连接电芯时，会有不能放电的可能性，此时，短接CS端子和VSS端子，或者连接充电器，就能恢复到正常工作状态。

### 11.2. 过充电状态

#### 11.2.1. 过充释放代码 1 的型号

正常工作状态下的电池，在充电过程中，连接在VDD与VC端子之间电池1的电压或连接在VC与VSS端子之间电池2的电压，超过过充电检测电压 ( $V_{CU_n}$ )，并且这种状态持续的时间超过过充电检测延迟时间 ( $T_{OC}$ ) 时，IC的OC端子输出电压由高电平变为低电平，关闭充电控制用的MOSFET (OC端子)，停止充电，这个状态称为“过充电状态”。

过充电状态在如下两种情况下可以释放，OC端子输出电压由低电平变为高电平，使充电控制用MOSFET导通。

- (1) 断开充电器，由于自放电使电池 1 和电池 2 的电压都降低到过充电释放电压 ( $V_{CRn}$ ) 以下时，过充电状态释放，恢复到正常工作状态。
- (2) 断开充电器，连接负载，当电池 1 和电池 2 的电压都降低到过充电检测电压 ( $V_{CU_n}$ ) 以下时，过充电状态释放，恢复到正常工作状态。

**备注：**进入过充电状态的电池，如果仍然连接着充电器，即使电池 1 电压和电池 2 电压都低于过充电释放电压 ( $V_{CRn}$ )，过充电状态也不能释放。断开充电器，CS端子电压高于充电过流检测电压 ( $V_{CIP}$ ) 以上时，过充电状态才能释放。

#### 11.2.2. 过充释放代码 2 的型号

正常工作状态下的电池，在充电过程中，连接在VDD与VC端子之间电池1的电压或连接在VC与VSS端子之间电池2的电压，超过过充电检测电压 ( $V_{CU_n}$ )，并且这种状态持续的时间超过过充电检测延迟时间 ( $T_{OC}$ ) 时，IC的OC端子输出电压由高电平变为低电平，关闭充电控制用的MOSFET (OC端子)，停止充电，这个状态称为“过充电状态”。

过充电状态在如下两种情况下可以释放，OC端子输出电压由低电平变为高电平，使充电控制用MOSFET导通。

(1) 由于自放电使电池1电压和电池2电压都降低到过充电释放电压 ( $V_{CRn}$ ) 以下时，过充电状态释放，恢复到正常工作状态。

(2) 移走充电器并连接负载，当电池电压降低到过充电检测电压 ( $V_{CU_n}$ ) 以下时，过充电状态释放，恢复到正常工作状态。

**注意：**

①当电池 1 或电池 2 的电压超过过充电检测电压 ( $V_{CU_n}$ )，断开充电器并连接负载，如果电池 1 或电池 2 的电压仍不能降低到过充电检测电压 ( $V_{CU_n}$ ) 以下，此时放电电流通过充电控制用 MOSFET 的寄生二极管流过，当电池 1 和电池 2 的电压都降低到过充电检测电压 ( $V_{CU_n}$ ) 以下时，OC 端子输出电压由低电平变为高电平，使充电控制用 MOSFET 导通。

②当电池 1 或电池 2 的电压超过过充电检测电压 ( $V_{CU_n}$ )，但在过充电检测延迟时间 ( $T_{OC}$ ) 之内，电池 1 和电池 2 的电压又降低到过充电检测电压 ( $V_{CU_n}$ ) 以下，则此时不进入过充电保护状态。

③OC 端子高电平是上拉到 VDD 端子，OC 端子低电平是下拉到 CS 端子。

### 11.3. 过放电状态

#### 11.3.1. 有休眠功能的型号

正常工作状态下的电池，在放电过程中，连接在 VDD 与 VC 端子之间电池 1 的电压或连接在 VC 与 VSS 端子之间电池 2 的电压，降低到过放电检测电压 ( $V_{DL_n}$ ) 以下，并且这种状态持续的时间超过过放电检测延迟时间 ( $T_{OD}$ ) 时，IC 的 OD 端子输出电压由高电平变为低电平，关闭放电控制用的 MOSFET (OD 端子)，停止放电，这个状态称为“过放电状态”。

当关闭放电控制用 MOSFET 后，CS 由 IC 内部电阻上拉到 VDD，使 IC 耗电流减小到休眠时的耗电流值 ( $<0.1\mu A$ )，这个状态称为“休眠状态”。

过放电状态在以下两种情况下可以释放，OD 端子输出电压由低电平变为高电平，使放电控制用 MOSFET 导通。

(1) 连接充电器，若 CS 端子电压低于充电过流检测电压 ( $V_{CIP}$ )，当电池 1 和电池 2 的电压都高于过放电检测电压 ( $V_{DL_n}$ ) 时，过放电状态释放，恢复到正常工作状态。

(2) 连接充电器，若 CS 端子电压高于充电过流检测电压 ( $V_{CIP}$ )，当电池 1 和电池 2 的电压都高于过放电释放电压 ( $V_{DR_n}$ ) 时，过放电状态释放，恢复到正常工作状态。

#### 11.3.2. 有过放自恢复功能的型号

正常工作状态下的电池，在放电过程中，连接在 VDD 与 VC 端子之间电池 1 的电压或连接在 VC 与 VSS 端子之间电池 2 的电压，降低到过放电检测电压 ( $V_{DL_n}$ ) 以下，并且这种状态持续的时间超过过放电检测延迟时间 ( $T_{OD}$ ) 时，IC 的 OD 端子输出电压由高电平变为低电平，关闭放电控制用的 MOSFET (OD 端子)，停止放电，这个状态称为“过放电状态”。

过放电状态的释放，有以下三种方法：

(1) 连接充电器，若 CS 端子电压低于充电过流检测电压 ( $V_{CIP}$ )，当电池 1 和电池 2 的电压都高于过放电检测电压 ( $V_{DL_n}$ ) 时，过放电状态释放，恢复到正常工作状态。

(2) 连接充电器，若 CS 端子电压高于充电过流检测电压 ( $V_{CIP}$ )，当电池 1 和电池 2 的电压高于过放电释放电压 ( $V_{DR_n}$ ) 时，过放电状态释放，恢复到正常工作状态。

(3) 没有连接充电器时，如果电池 1 和电池 2 的电压自恢复到都高于过放电释放电压 ( $V_{DR_n}$ ) 时，过放电状态释放，恢复到正常工作状态，即“有过放自恢复功能”。

#### 注意：

①当电池 1 或电池 2 的电压低于过放电检测电压 ( $V_{DL_n}$ )，但在过放电检测延迟时间 ( $T_{OD}$ ) 之内，电池 1 和电池 2 的电压又回升到过放电检测电压 ( $V_{DL_n}$ ) 以上，则此时不进入过放电保护状态。

②OD 端子高电平是上拉到 VDD 端子，OD 端子低电平是下拉到 VSS 端子。

#### 11.4. 放电过流状态（放电过流检测功能和负载短路检测功能）

正常工作状态下的电池，IC 通过检测 CS 端子电压持续侦测放电电流。一旦 CS 端子电压超过放电过流检测电压 ( $V_{DIP}$ )，并且这种状态持续的时间超过放电过流检测延迟时间 ( $T_{DIP}$ )，则 OD 端子输出电压由高电平变为低电平，关闭放电控制用的 MOSFET (OD 端子)，停止放电，这个状态称为“放电过流状态”。

而一旦 CS 端子电压超过负载短路检测电压 ( $V_{SIP}$ )，并且这种状态持续的时间超过负载短路检测延迟时间 ( $T_{SIP}$ )，则 OD 端子输出电压也由高电平变为低电平，关闭放电控制用的 MOSFET (OD 端子)，停止放电，这个状态称为“负载短路状态”。

放电过流状态和负载短路状态的释放，连接在电池正极 (PB+) 和电池负极 (PB-) 之间的阻抗大于 450k $\Omega$  (typ.) 时。

另外，即使连接在电池正极 (PB+) 和电池负极 (PB-) 之间的阻抗小于 450k $\Omega$  (typ.) 时，当连接上充电器，CS 端子电压降低到放电过流保护电压 ( $V_{DIP}$ ) 以下，也会释放放电过流状态或负载短路状态，回到正常工作状态。

#### 11.5. 充电过流状态

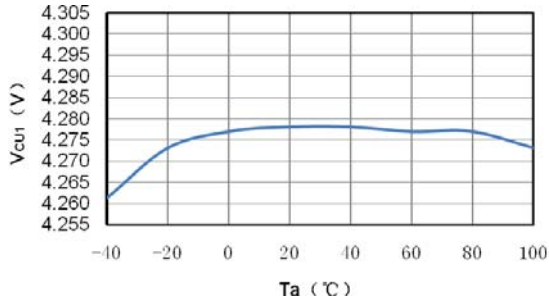
正常工作状态下的电池，在充电过程中，如果 CS 端子电压低于充电过流检测电压 ( $V_{CIP}$ )，并且这种状态持续的时间超过充电过流检测延迟时间 ( $T_{CIP}$ )，则 OC 端子输出电压由高电平变为低电平，关闭充电控制用的 MOSFET (OC 端子)，停止充电，这个状态称为“充电过流状态”。

进入充电过流检测状态后，如果断开充电器使 CS 端子电压高于充电过流检测电压 ( $V_{CIP}$ ) 时，充电过流状态被解除，恢复到正常工作状态。

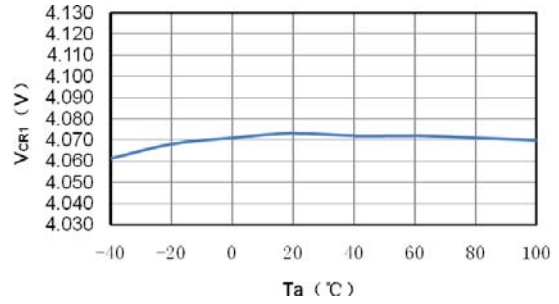
### 12. 特性（典型数据）

12.1 过充电检测电压/过充电释放电压，过放电检测电压/过放电释放电压，放电过流检测电压/负载短路检测电压，充电过流检测电压以及各延迟时间

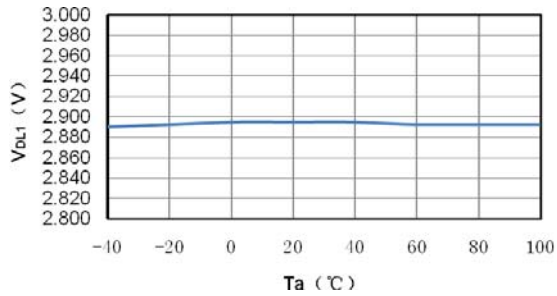
(1)  $V_{CU1}$  vs.  $T_a$



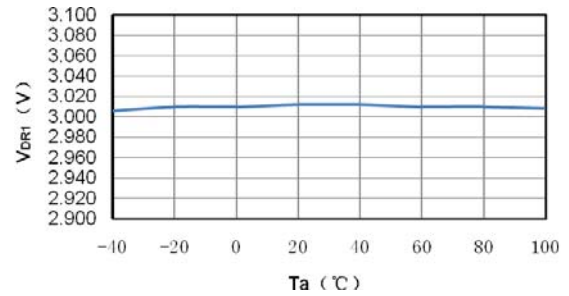
(2)  $V_{CR1}$  vs.  $T_a$



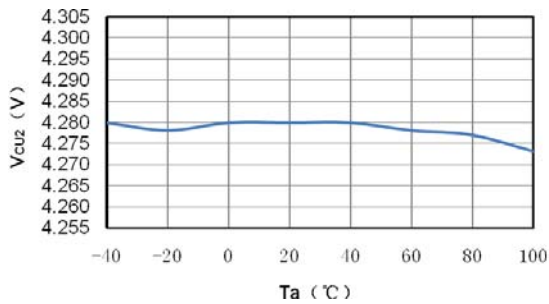
(3)  $V_{DL1}$  vs.  $T_a$



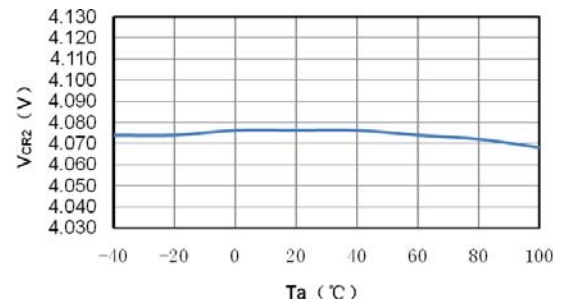
(4)  $V_{DR1}$  vs.  $T_a$



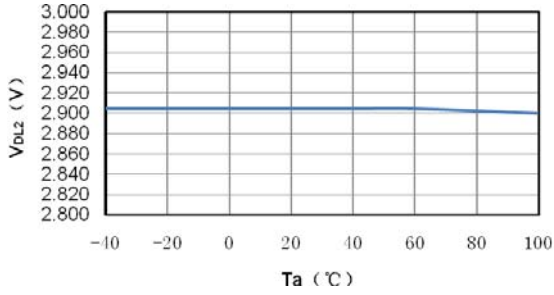
(5)  $V_{CU2}$  vs.  $T_a$



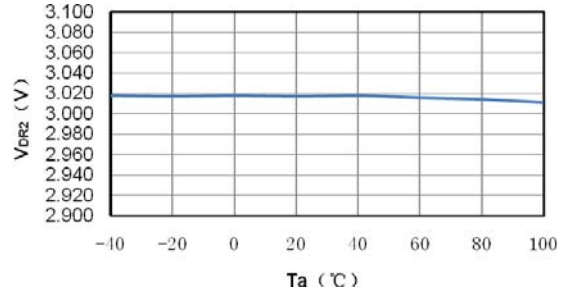
(6)  $V_{CR2}$  vs.  $T_a$



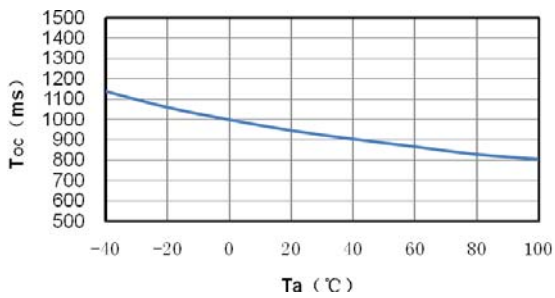
(7)  $V_{DL2}$  vs.  $T_a$



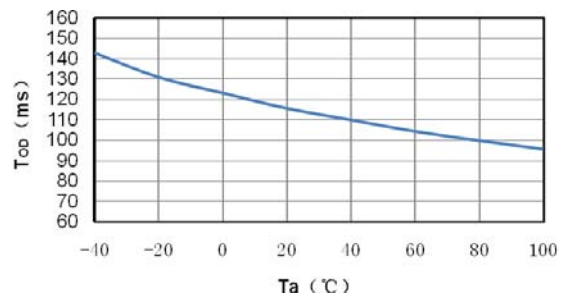
(8)  $V_{DR2}$  vs.  $T_a$



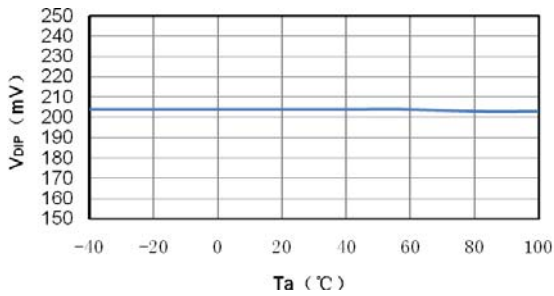
(9)  $T_{OC}$  vs.  $T_a$



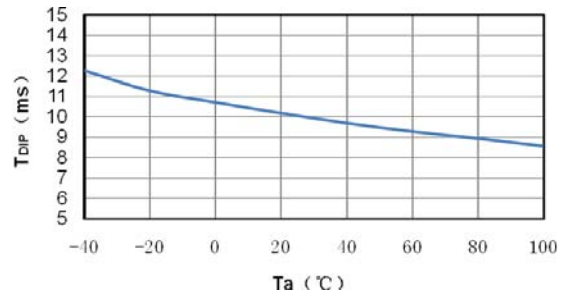
(10)  $T_{OD}$  vs.  $T_a$



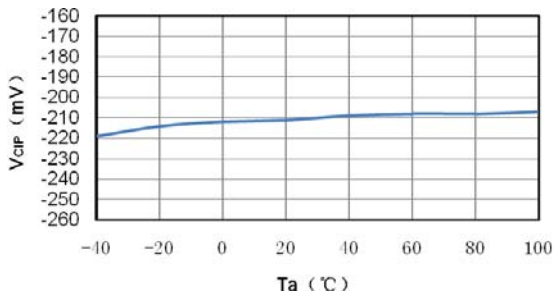
(11)  $V_{DIP}$  vs.  $T_a$



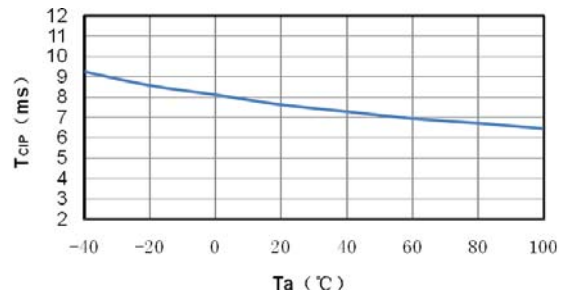
(12)  $T_{DIP}$  vs.  $T_a$



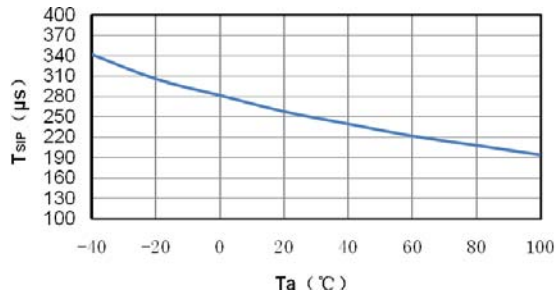
(13)  $V_{CIP}$  vs.  $T_a$



(14)  $T_{CIP}$  vs.  $T_a$

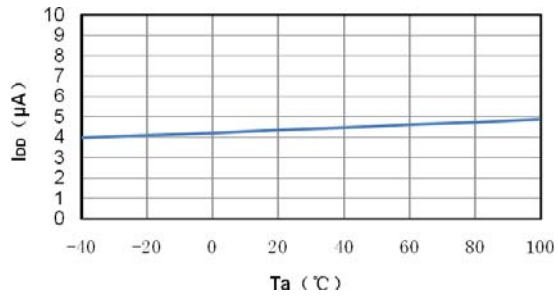


(15)  $T_{SIP}$  vs.  $T_a$

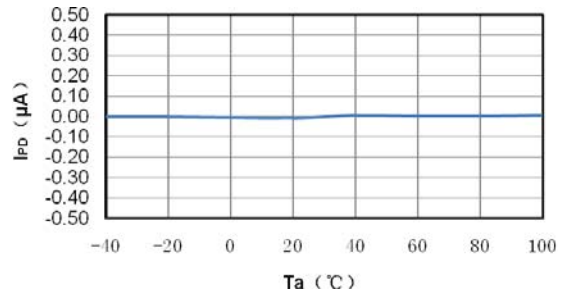


### 12.2 耗电流

(16)  $I_{DD}$  vs.  $T_a$



(17)  $I_{PD}$  vs.  $T_a$



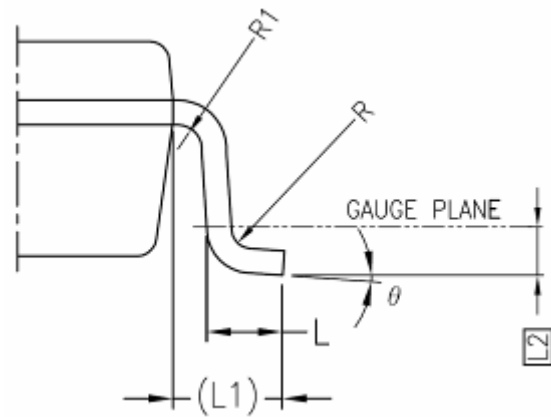
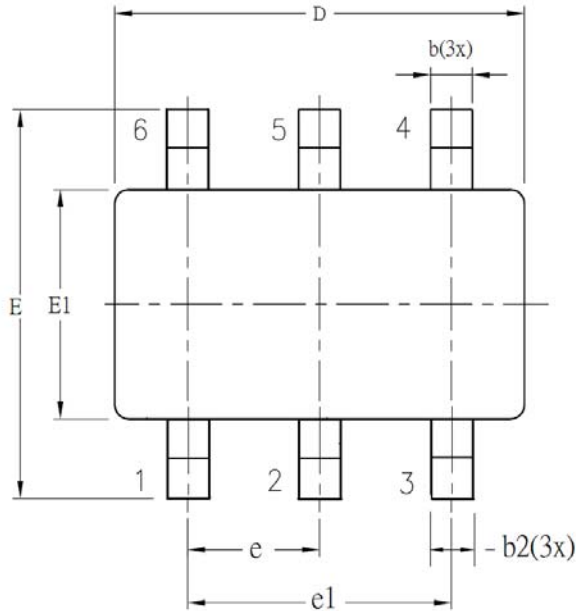


### 13. 封装信息

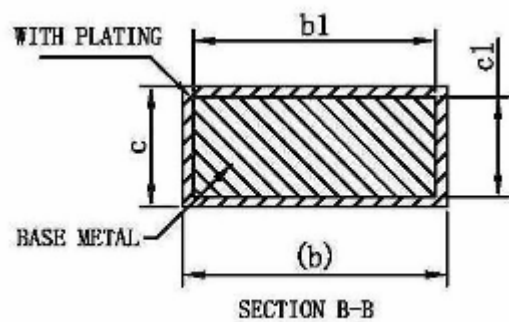
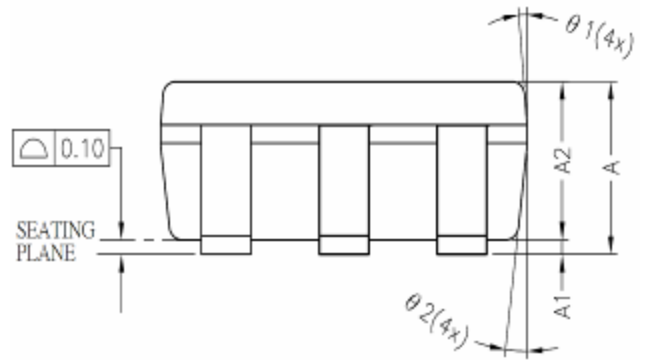
SOT-23-6 封装尺寸规格。

#### 13.1. SOT-23-6

说明：单位为 mm。



SYM BOL	ALL DIMENSIONS IN MILLIMETERS		
	MINIMUM	NOMINAL	MAXIMUM
A	-	1.30	1.40
A1	0	-	0.15
A2	0.90	1.20	1.30
b	0.30	-	0.50
b1	0.30	0.40	0.45
b2	0.30	0.40	0.50
c	0.08	-	0.22
c1	0.08	0.13	0.20
D	2.90 BSC		
E	2.80 BSC		
E1	1.60 BSC		
e	0.95 BSC		
e1	1.90 BSC		
L	0.30	0.45	0.60
L1	0.60 REF		
L2	0.25 BSC		
R	0.10	-	-
R1	0.10	-	0.25
θ	0°	4°	8°
θ1	5°	-	15°
θ2	5°	-	15°



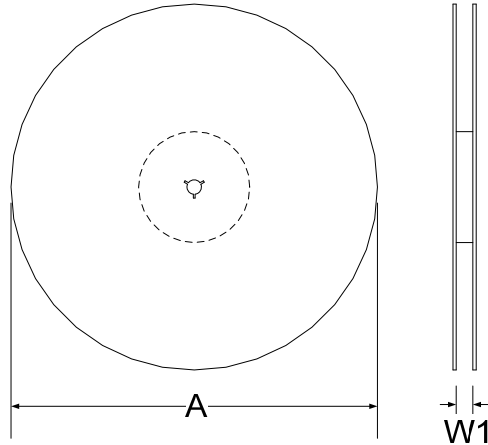


### 14. Tape & Reel 信息

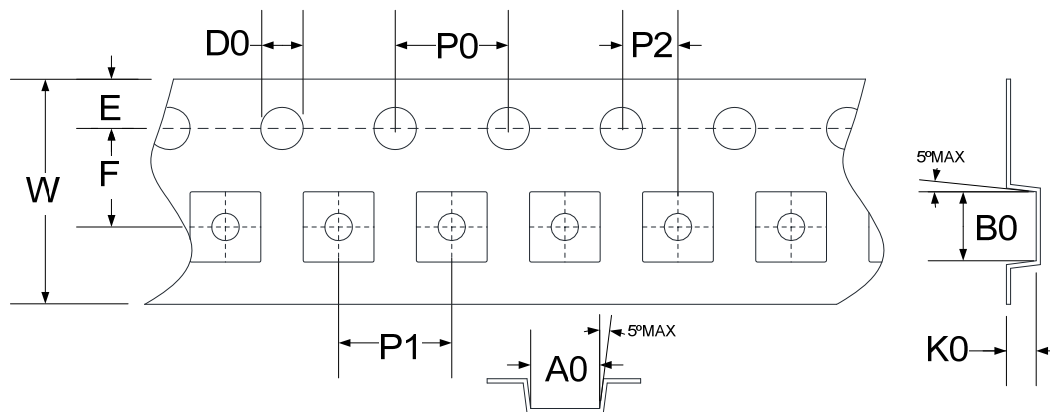
#### 14.1. Tape & Reel 信息---SOT-23-6 (样式一)

说明：单位为 mm。

##### 14.1.1. Reel Dimensions



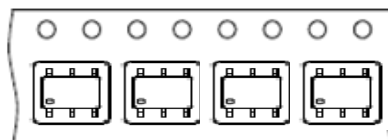
##### 14.1.2. Carrier Tape Dimensions



SYMBOLS	Reel Dimensions		Carrier Tape Dimensions											
	A	W1	A0	B0	K0	P0	P1	P2	E	F	D0	W		
Spec.	178	9.0	3.30	3.20	1.50	4.00	4.00	2.00	1.75	3.50	1.50	8.00		
Tolerance	±0.50	+1.50/-0	±0.10	±0.10	±0.10	±0.10	±0.10	±0.10	±0.10	±0.05	±0.10	±0.05	+0.1/-0	±0.20

Note: 10 Sprocket hole pitch cumulative tolerance is ±0.20mm.

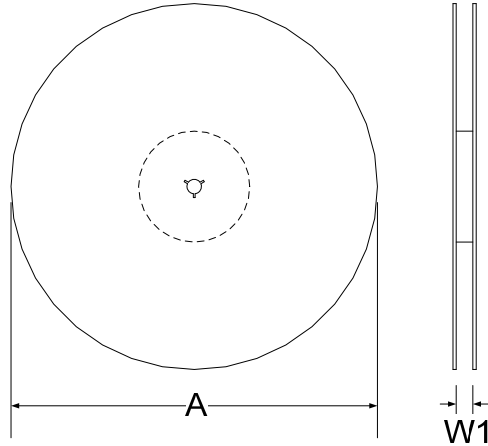
##### 14.1.3. Pin1 direction



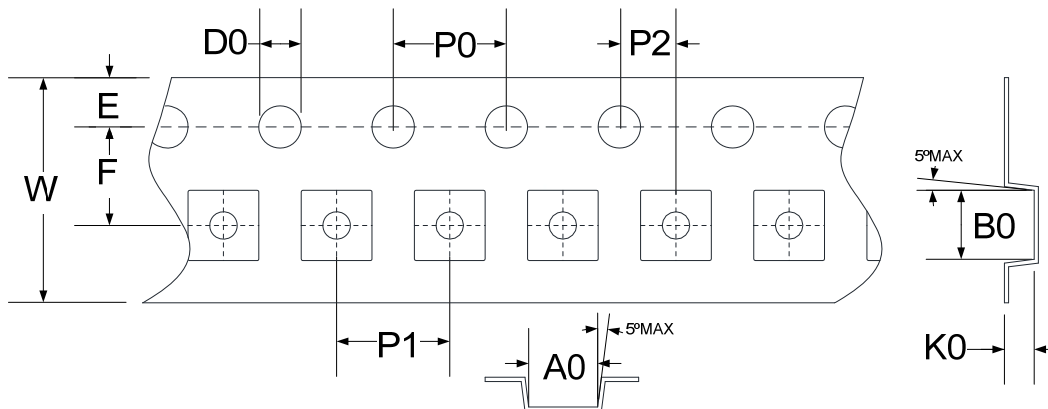
### 14.2. Tape & Reel 信息---SOT-23-6 (样式二)

说明：单位为 mm。

#### 14.2.1. Reel Dimensions



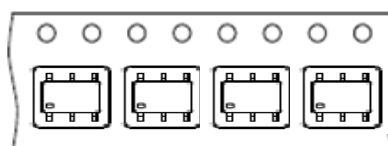
#### 14.2.2. Carrier Tape Dimensions



SYMBOLS	Reel Dimensions		Carrier Tape Dimensions										
	A	W1	A0	B0	K0	P0	P1	P2	E	F	D0	W	
Spec.	178	9.4	3.17	3.23	1.37	4.00	4.00	2.00	1.75	3.50	1.55	8.00	
Tolerance	±2.00	±1.50	±0.10	±0.10	±0.10	±0.10	±0.10	±0.10	±0.05	±0.10	±0.05	±0.05	+0.30/-0.10

Note: 10 Sprocket hole pitch cumulative tolerance is ±0.20mm.

#### 14.2.3. Pin1 direction



### 15. 修订记录

以下描述本文件差异较大的地方，而标点符号与字形的改变不在此描述范围。

---

版本	页次	变更摘要
V04	-	新版发行
V05	All	增加新型号 HY2120-CB
	15	修改封装尺寸
V06	All	增加新型号 HY2120-DB
V07	All	增加新型号 HY2120-EB
V08	7	修改 SOT-23-6 封装正印标记。
	12	更新“特性（典型数据）”。
V09	All	增加新型号 HY2120-FB
V10	All	增加新型号 HY2120-GB
V11	All	增加新型号 HY2120-LB
V12	All	增加新型号 HY2120-HB
V13	All	增加新型号 HY2120-MB 及 HY2120-NB
V14	All	增加新型号 HY2120-OB
V15	All	修改 HY2120-HB 的 VDR，修改 HY2120 的延迟代码及说明。
	17-18	增加 Tape & Reel 信息。