

MAP15 系列

超宽电压输入 隔离输出
交直流两用 AC-DC 模块电源



产品特点

- 高功率密度、高转换效率
- 全球通用输入电压范围 85~265VAC
- 金属外壳封装
- 低输出纹波与噪声
- 具备短路与过流保护功能，可靠性高
- 待机功耗低
- 隔离电压高达 3000VAC
- 环保设计，符合 RoHS 指令
- 100%满载老化

产品型号列表

型号	输入电压	输出电压	最大输出电流	纹波噪声	效率
MAP15-D05	85~265VAC	±5V	±1500mA	70mVp-p	74%
MAP15-D09	85~265VAC	±9V	±833mA	70mVp-p	74%
MAP15-D12	85~265VAC	±12V	±625mA	50mVp-p	76%
MAP15-D15	85~265VAC	±15V	±500mA	50mVp-p	79%
MAP15-D24	85~265VAC	±24V	±312mA	50mVp-p	80%
MAP15-S03	85~265VAC	3.3V	3000mA	50mVp-p	73%
MAP15-S05	85~265VAC	5V	2800mA	50mVp-p	76%
MAP15-S09	85~265VAC	9V	1600mA	50mVp-p	78%
MAP15-S12	85~265VAC	12V	1250mA	50mVp-p	80%
MAP15-S15	85~265VAC	15V	1000mA	50mVp-p	80%
MAP15-S24	85~265VAC	24V	625mA	50mVp-p	84%

输入特性

项目	条件	最小	典型	最大	单位
输入电压范围	AC 输入	85		265	VAC
	DC 输入	100		375	VDC
输入频率		44		63	Hz

输出特性

输出功率		0		15	W
输出电压精度			±1	±2	%
线性电压调节率	额定输入电压下，输入电压变化±1%		±0.5		
负载调节率	标称输入电压下，负载从 10%到 100%变化		±0.5	±1	
过流门限	额定输入电压下	120		150	
温度漂移系数	额定负载下			±0.02	%/°C
短路保护		持续短路保护（自恢复）			

综合参数

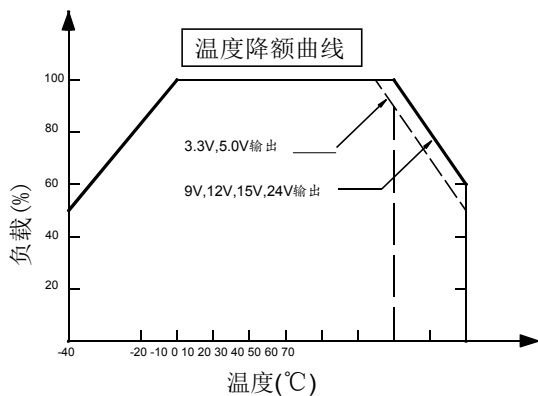
绝缘电阻	500VDC	1000			MΩ
绝缘电压	测试时间 1 分钟，漏电流小于 1mA	3000			VAC

开关频率	额定输入电压下		60		kHz
储存湿度			5		%
工作温度			-40		°C
储存温度			-40		
工作外壳温升			20	30	
引脚耐焊接温度	焊点距离外壳 1.5 毫米, 操作 10 秒				300
MTTF			20		万小时
重量				80	克
冷却方式	自然风冷				
外壳材质	阻燃耐热塑料 (UL94-V0)				
EMI	EN55022, Class B				
安全标准	UL60950-1, IEC/EN60950-1				

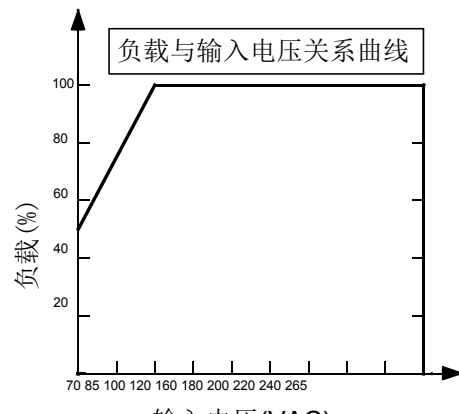
备注：

1. 以上参数如无特别说明, 均为输入交流 220V, 环境温度为 25°C 条件下所测得。
2. 纹波噪声值是在额定负载条件下, 用 20M 带宽, 使用 300mm 双绞线, 终端并联 0.1uF 高频电容和 47uF 电解电容的测量结果。

参数曲线图

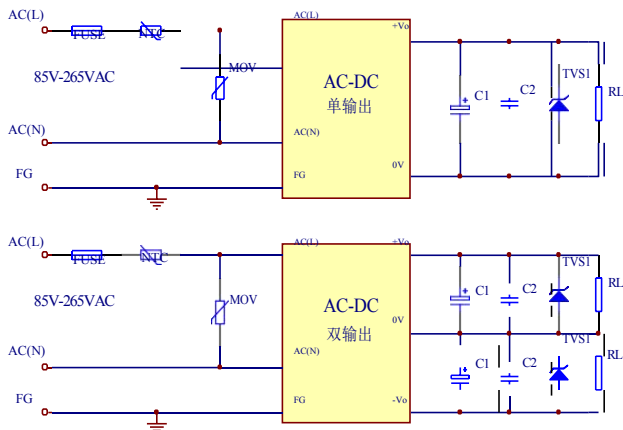


环境温度与输出功率 (%)



输入电压与输出功率 (%)

典型应用



- ◆ FUSE 为保险丝, 建议 1A/250V 规格;
- ◆ NTC 为热敏电阻, 建议 10D-9 规格;
- ◆ MOV 为压敏电阻, 建议型号 7D471K;
- ◆ C1 为输出滤波电容, 建议使用高频低阻电解电容, 根据模块输出电压选择容量与电压;
- ◆ C2 为陶瓷电容, 建议 104k/50V;
- ◆ TVS1 为 TVS 管, 根据模块输出电压选择型号。

外型与管脚的定义

注：
1. 所有尺寸单位为：mm[inch]；
2. 未标注公差：±0.5mm[±0.020inch]；

注：栅格距离2.54mm(0.1inch)*2.54mm(0.1inch)

引脚	单路	双路
1	FG	FG
2	AC(N)	AC(N)
3	AC(L)	AC(L)
4	0V	-Vo
5	No Pin	No Pin
6	No Pin	0V
7	No Pin	No Pin
8	+Vo	+Vo