



DHA®

QJ/DHA 01.423-2019

LD1104E

单极型霍尔位置传感器集成电路

简介

LD1104E（类似 A1104E）高温单极性霍尔效应集成传感器是由内部电压稳压单元、霍尔电压发生器、差分放大器、温度补偿单元、施密特触发器和集电极开路输出级组成的磁敏传感电路，其输入为磁感应强度，输出是一个数字电压信号。它是一种单磁极工作的磁敏电路，适合于矩形或者柱形磁体下工作。LD1104E 可以在 $-20^{\circ}\text{C}\sim 85^{\circ}\text{C}$ 工作，电源电压工作范围从 $4.5\text{V}\sim 24\text{V}$ ，负载电流能力最高可达 50mA 。封装形式为 TO-92S、SOT23-3L 和 SOT-89B。

特点

- 电源电压范围宽，输出电流大
- 工作频率宽（0~100KHz）
- 寿命长、体积小、安装方便
- 开关速度快，无瞬间抖动
- 能直接和逻辑电路接口

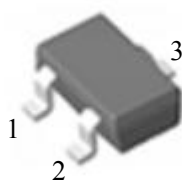
应用

- 直流无刷电机
- 汽车点火器
- 安全报警装置
- 位置控制
- 无触点开关
- 电流传感器
- 隔离检测

引脚定义



TO-92S



SOT23-3L



SOT-89B

序号		名称	描述
TO-92S/SOT-89B	SOT23-3L		
1	1	V _{CC}	电源电压
2	3	GND	地
3	2	V _{Out}	集电极开路输出，需要连接一个上拉电阻



DHA®

QJ/DHA 01.423-2019

LD1104E

磁参数典型值的测试条件： $V_{CC}=12V$ 和 $T_A=25^{\circ}C$

参数	符号	最小值	典型值	最大值	单位
工作点	BOP	7	-	25	mT
释放点	BRP	5	-	23	
回差	BHYS	2	5.5	8	

注：1mT=10Gs

极限参数

参数	符号	量值	单位
电源电压	V_{CC}	-30 ~ +40	V
磁感应强度	B	不限	Gauss
输出反向击穿电压	VCE	-40	V
输出低电平电流	IOL	50	mA
最大允许的功耗	PD	450	mW
工作温度范围	T_O	-40 ~ +85	$^{\circ}C$
最大结温	TJ	+150	$^{\circ}C$
贮存温度	TS	-65 ~ +170	$^{\circ}C$

电参数 (备注 1)典型值的测试条件： $V_{CC}=12V$ 和 $T_A=25^{\circ}C$ 。

指的是在整个工作电压和工作温度范围内，除非另有说明。

参数	符号	测试条件	最小值	典型值	最大值	单位
电源电压	V_{CC}	正常工作	4.5	-	24	V
输出低电平电压	VOL	$I_{out}=25mA$ $B>B_{OP}$	-	150	250	mV
		$I_{out}=45mA$ $B>B_{OP}$	-	350	500	mV
输出高电平漏电流	I_{OH}	$V_{out}=30V$ $B<B_{RP}$	-	0.1	10	μA
电源电流	I_{CC}	输出开路	-	4.0	10	mA
输出上升时间	T_R	$R_L=820\Omega$ $C_L=20PF$	-	0.2	-	μS
输出下降时间	T_F	$R_L=820\Omega$ $C_L=20PF$	-	0.5	-	μS

备注：1) 超出其中任何一个最大额定值，芯片都有可能受到损害。

2) 能正常工作的最大电源电压，必须根据结温和功耗的限制进行调整。

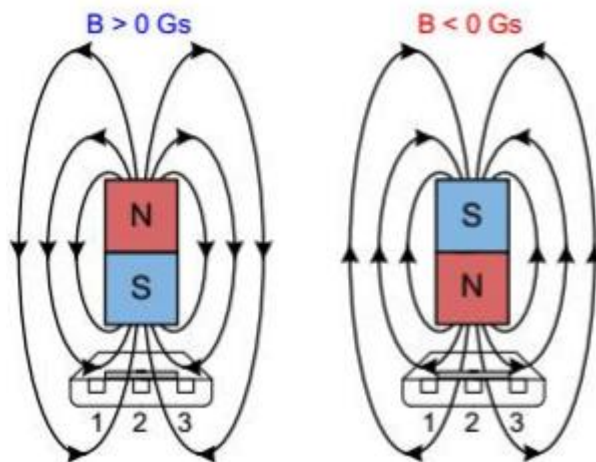


DHA[®]

QJ/DHA 01.423-2019

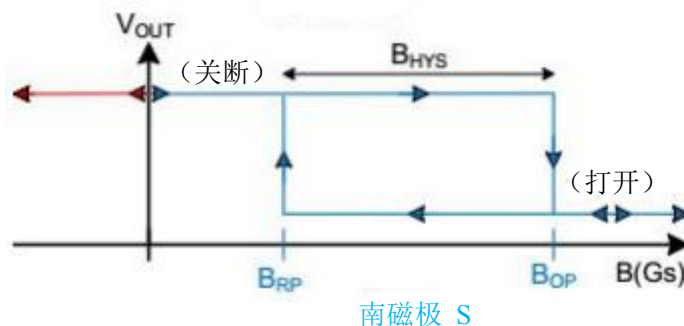
LD1104E

磁场控制的输出特性

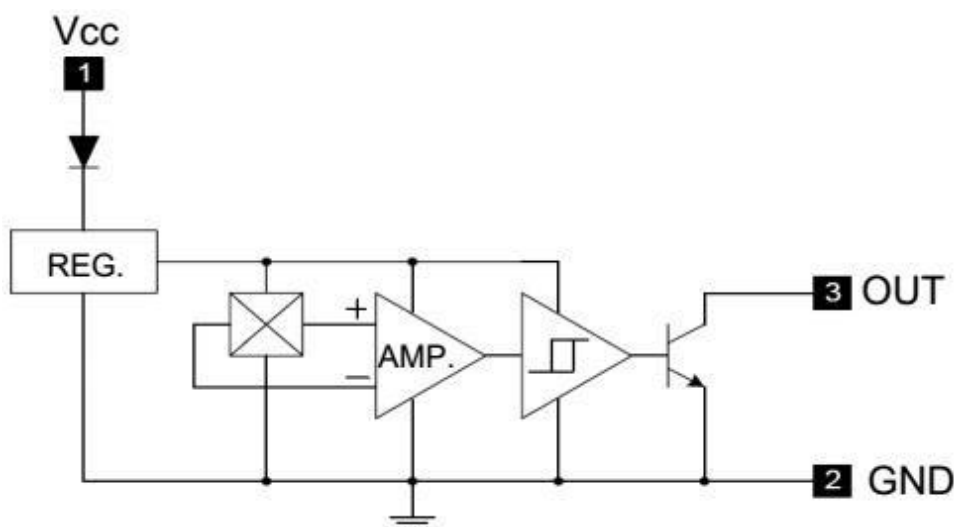


南磁极 S
北磁极 N

单极开关型



功能框图





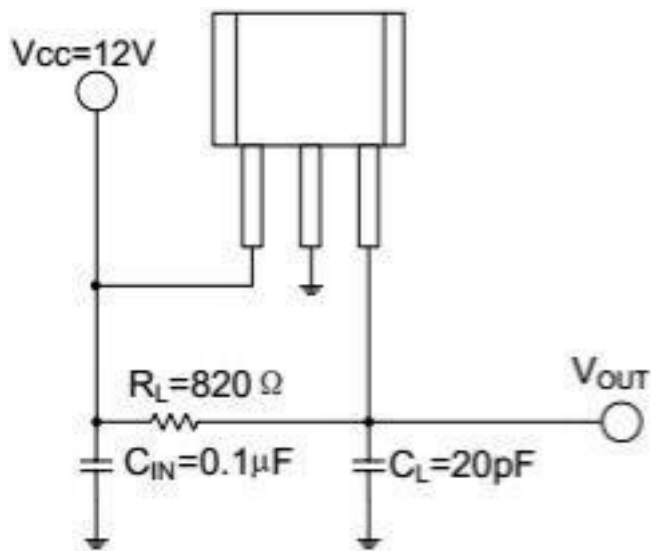
®

DHA®

QJ/DHA 01.423-2019

LD1104E

典型应用电路图



C_{IN} 用于稳定外接的电源电压， R_L 是集电极开路输出所必须的上拉电阻，取值范围是 $820\Omega\sim 100k\Omega$ ，取决于后端输入所需要的电流能力。 C_L 用于滤除输出噪声，这个电容会影响输出波形的上升沿时间。



®
DHA®

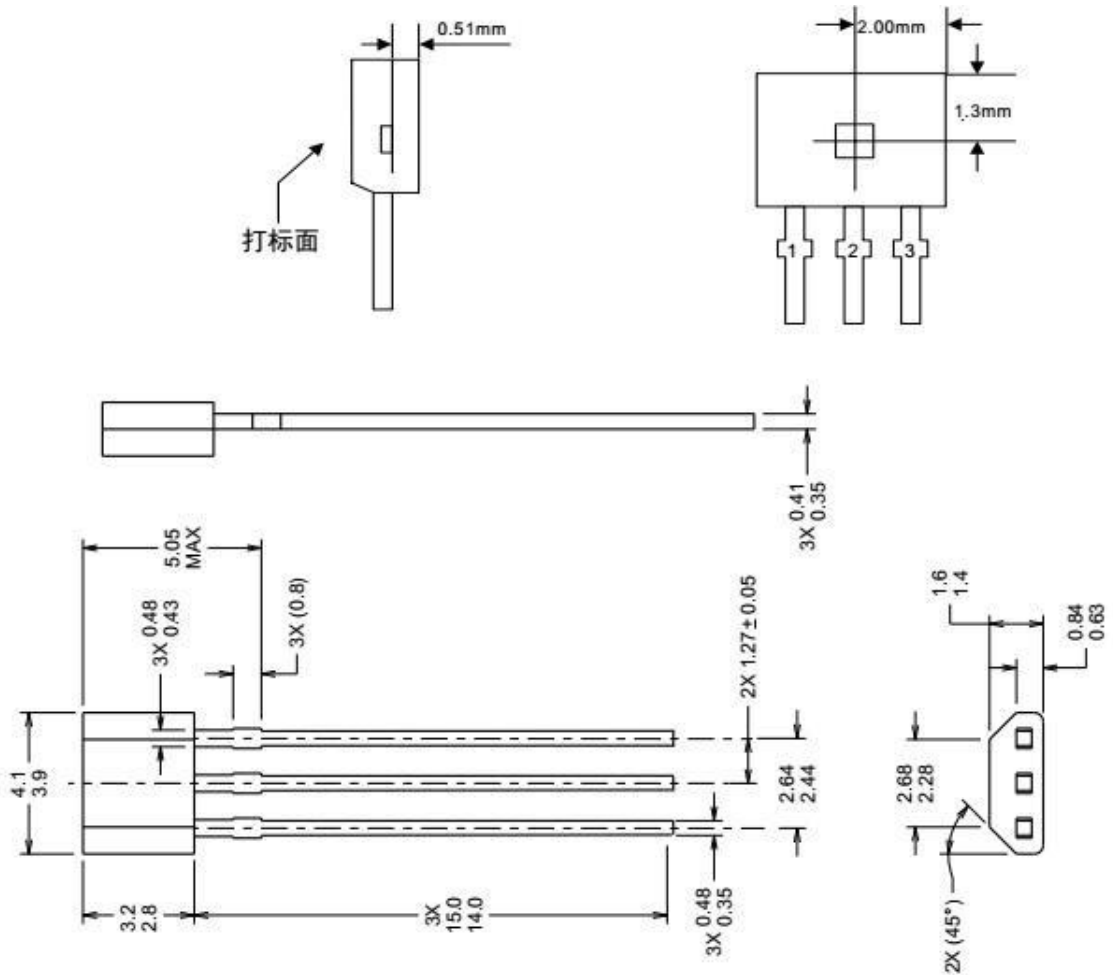
QJ/DHA 01.423-2019

LD1104E

封装形式

T092S

单位: mm



丹东华奥电子有限公司

<http://www.huaoe.com>

Automobile Semiconductor

电话: +86-0415-6161121

201905

共 6 页 第 5 页



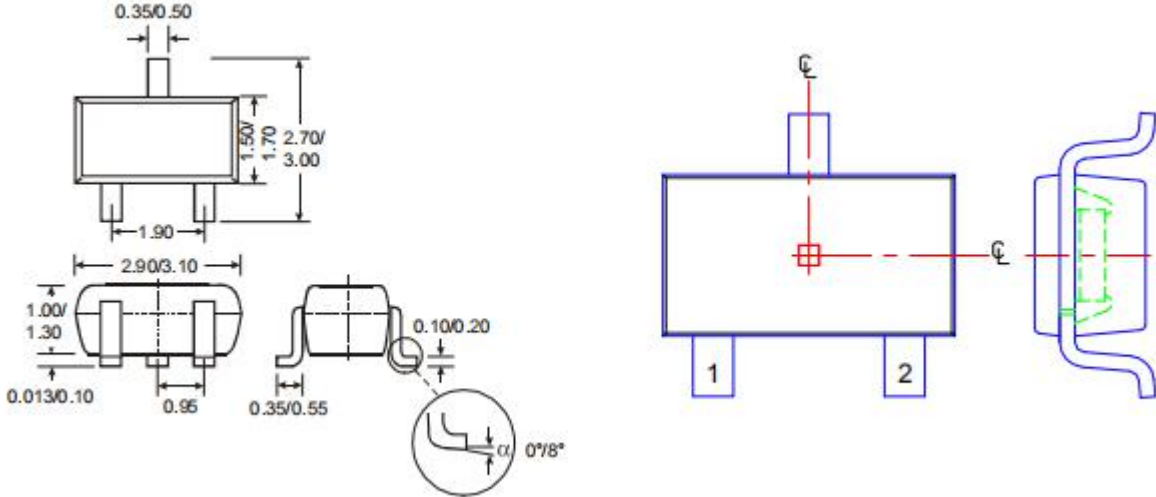
DHA[®]

QJ/DHA 01.423-2019

LD1104E

SOT23-3L

单位: mm



SOT-89B

单位: mm

