

直流 LED 单段线性驱动芯片

概述

PM2071是一款功能强大的内置MOSFET线性恒流LED驱动芯片，电源系统结构简单，只需很少的外围元件就可以实现非常优秀的恒流特性。在实现精简的外围电路、较小的驱动器体积的同时，大大降低了系统成本。

PM2071内部集成了可编程的恒流驱动器，既支持独立使用，又可以多颗IC并联使用，实现更高的功率应用。

PM2071支持PWM或模拟调光功能；内部集成了过温度补偿电路以避免驱动器的热失效。

PM2071还集成了各种保护功能，包括输出短路、输出开路、CS开路保护，从而提高了LED恒流电源的可靠性。

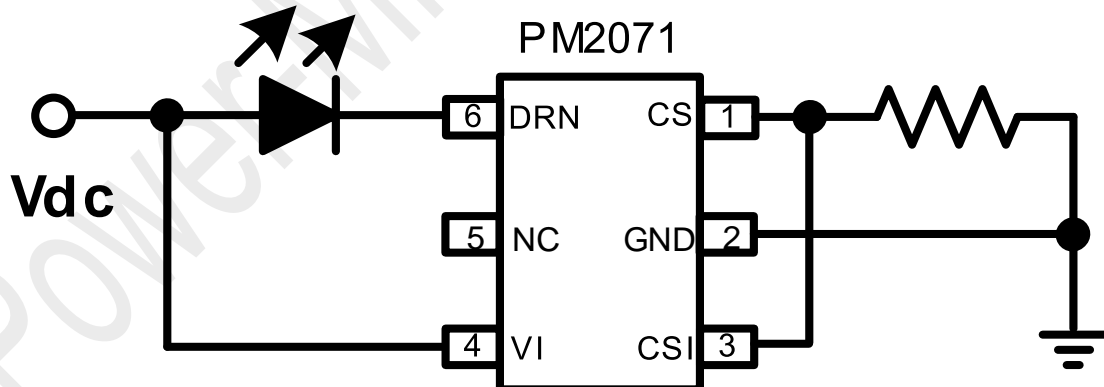
特点

- 输入电压范围8V~60V(PM2071/2071B)
- 输入电压范围8V~200V(PM2071S)
- 外围只需要1颗电阻
- 支持PWM/模拟调光
- 过温补偿功能
- 输出短路保护
- 输出开路保护

应用

- LED背光
- LED灯带
- G4、G9 LED灯
- 直流恒流源
- ...

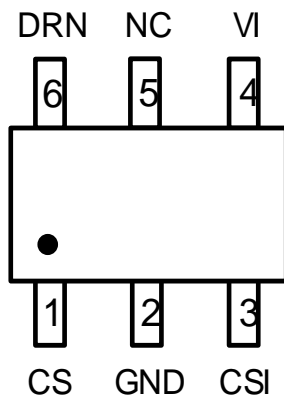
典型应用图



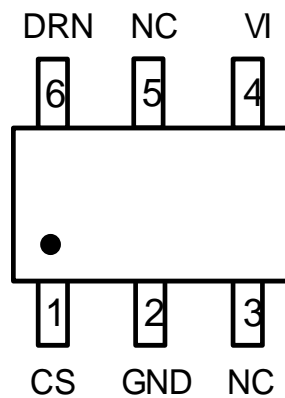
PM2071

直流 LED 单段线性驱动芯片

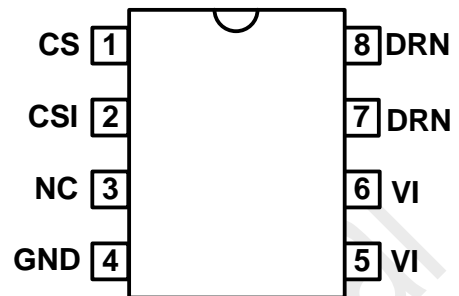
引脚封装



SOT23-6 封装



SOT23-6 封装(B 版)



SOP8 封装(S 版)

引脚描述

SOT23-6	SOT23-6(B)	SOP8(S)	引脚名称	描述
1	1	1	CS	电流采样端
2	2	4	GND	芯片接地端
3	---	2	CSI	内部比较器反向端
4	4	5,6	VI	芯片供电端
6	6	7,8	DRN	内部 MOS 管漏极
5	3,5	3	NC	空脚

订购信息

订购型号	温度范围	封装	包装
PM2071	-40°C~105°C	SOT23-6	3,000 颗/盘 编带
PM2071B		SOT23-6	3,000 颗/盘 编带
PM2071S		SOP8	4,000 颗/盘 编带

PM2071

直流 LED 单段线性驱动芯片



极限参数 ⁽¹⁾ ⁽²⁾ ⁽³⁾ ⁽⁴⁾ ⁽⁵⁾

符号	脚位	描述	范围	单位
V_{VI_MAX}	4/5,6	VI to GND	-0.3~100	V
V_{CS_MAX}	1	CS to GND	-0.3~5	V
V_{CSI_MAX}	3/2	CSI to GND	-0.3~5	V
V_{DRN_MAX}	6	DRN to GND (PM2071/PM2071B)	-0.3~60	V
	7,8	DRN to GND (PM2071S)	-0.3~200	V
I_{DRN_PK}	6	Maximum Drain PK Current (PM2071/PM2071B)	450	mA
	7,8	Maximum Drain PK Current (PM2071S)	1600	mA
θ_{JA}	---	SOT23-6 热阻 (结温-环境)	180	°C/W
	---	SOP8 热阻 (结温-环境)	150	°C/W
T_j	---	最大工作温度范围	-40~160	°C
ESD_HBM	---	人体模型	±2000	V
ESD_MM	---	机器模型	±200	V

说明:

- (1) 引脚NC示意为内部无连接，外部应用可以有连接；
- (2) 引脚NA示意为不可用引脚，外部应用不可有连接；
- (3) 最大极限值是指超出该工作范围，芯片可能损坏。电气参数定义了器件在工作范围内并且在保证特定性能指标的测试条件下的直流和交流电参数规范。对于未给定上下限值的参数，该规范不予保证其精度，但其典型值反映了器件性能；
- (4) 无特别说明，所有的电压以GND作为参考；
- (5) 无特别说明，所有参数以 $T_a=25^\circ\text{C}$ 为参考温度。

电气参数

(无特别说明外, $T_a=25^\circ\text{C}$)

符号	参数	测试条件	最小值	典型值	最大值	单位
芯片供电部分						
V_{in_min}	电流调控所需最低电压	$T_j=100^\circ\text{C}$, $I_{out}=60\text{mA}$	8			V
I_{cc}	芯片静太工作电流	$V_{in}=20\text{V}$	90		180	uA

PM2071

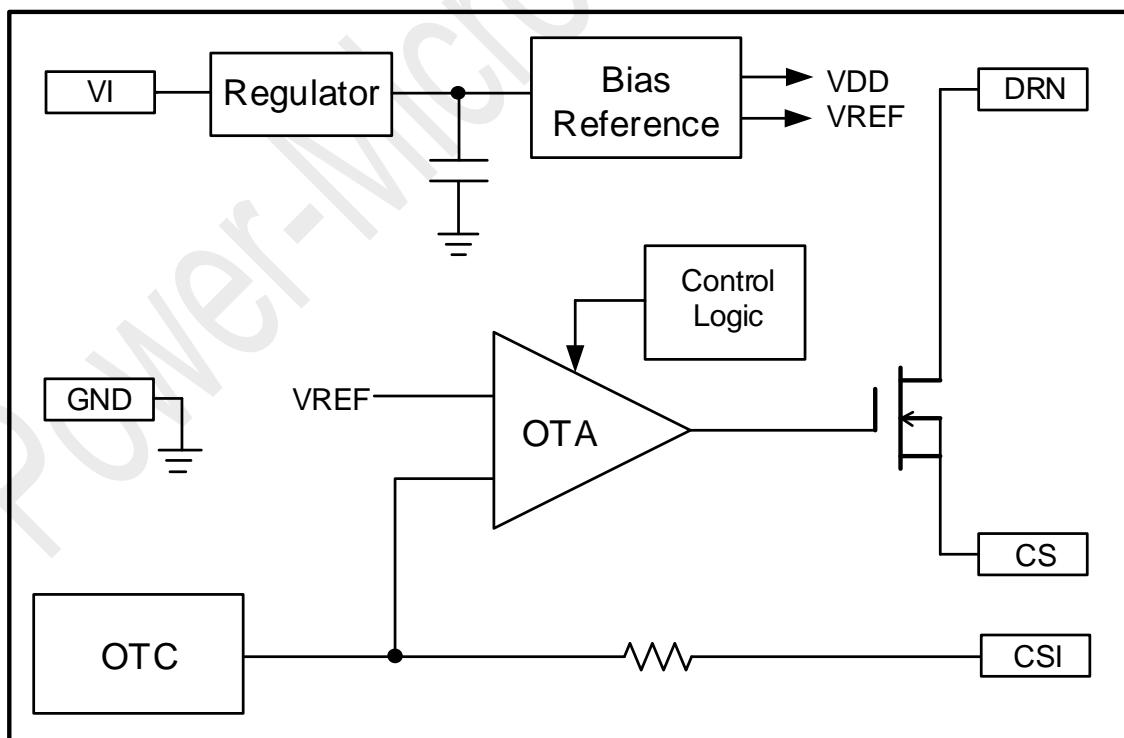
直流 LED 单段线性驱动芯片

电气参数 (续)

(无特别说明外, $T_a=25^{\circ}\text{C}$)

符号	参数	测试条件	最小值	典型值	最大值	单位
电流采样						
Vcs	电流调控时 CS 电压	$1\text{mA} \leq I_{\text{out}} \leq 60\text{mA}$	485	500	515	mV
内部功率管 (PM2071/ PM2071B)						
V _{DS}	DRN 最大电压			60		V
I _{DS}	功率管电流			200		mA
内部功率管 (PM2071S)						
V _{DS}	DRN 最大电压			200		V
I _{DS}	功率管电流			800		mA
过温补偿						
T _{OTC}	温度补偿阈值	L 版		110		$^{\circ}\text{C}$
R _{FT}	温度补偿斜率			-100		$\%/15^{\circ}\text{C}$

内部框图

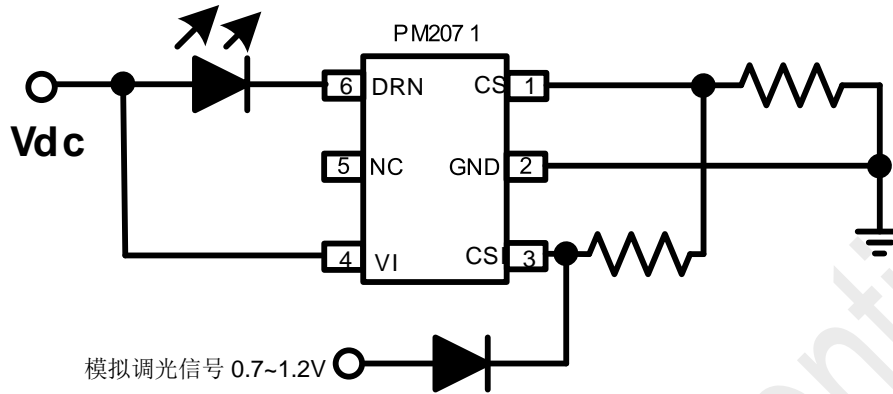


PM2071

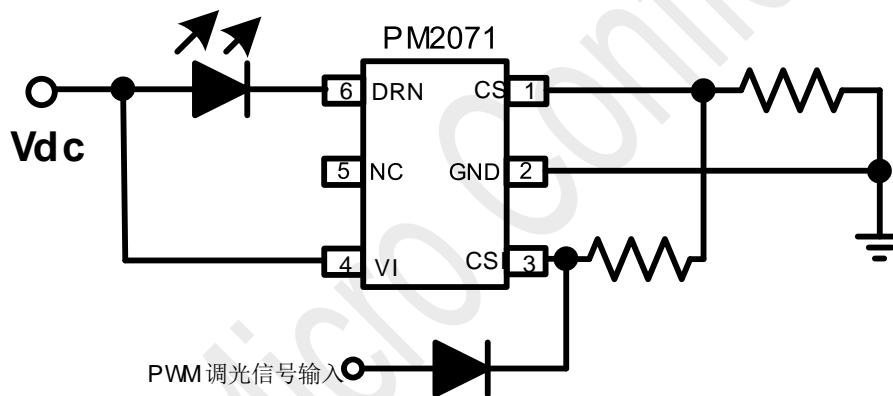
直流 LED 单段线性驱动芯片

应用信息

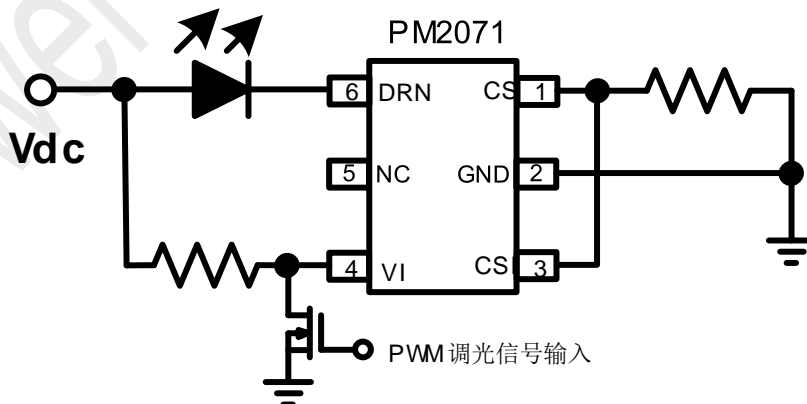
模拟调光应用



PWM 调光应用 1



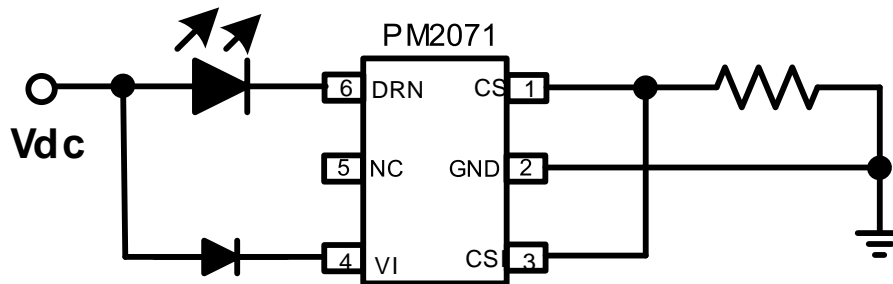
PWM 调光应用 2



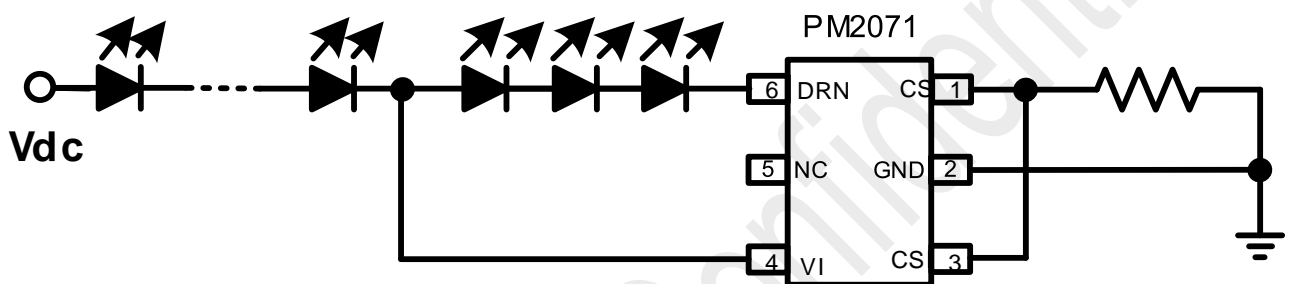
PM2071

直流 LED 单段线性驱动芯片

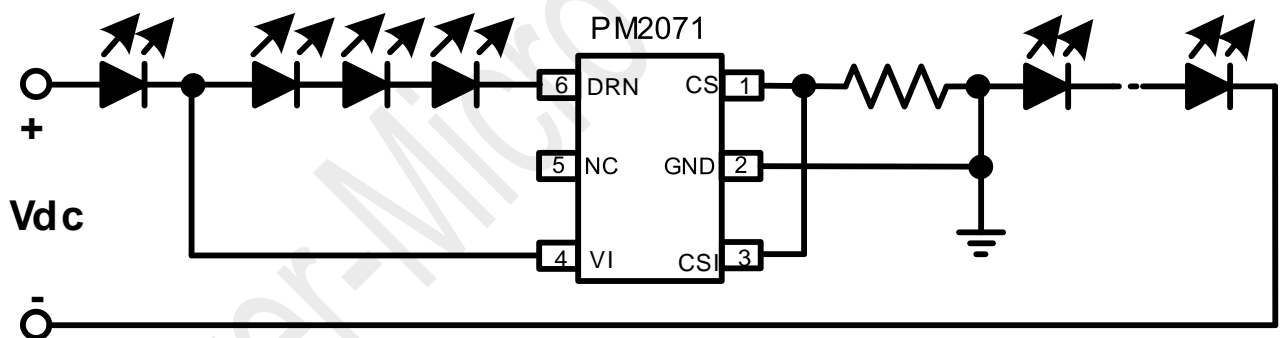
输入线防呆应用 1



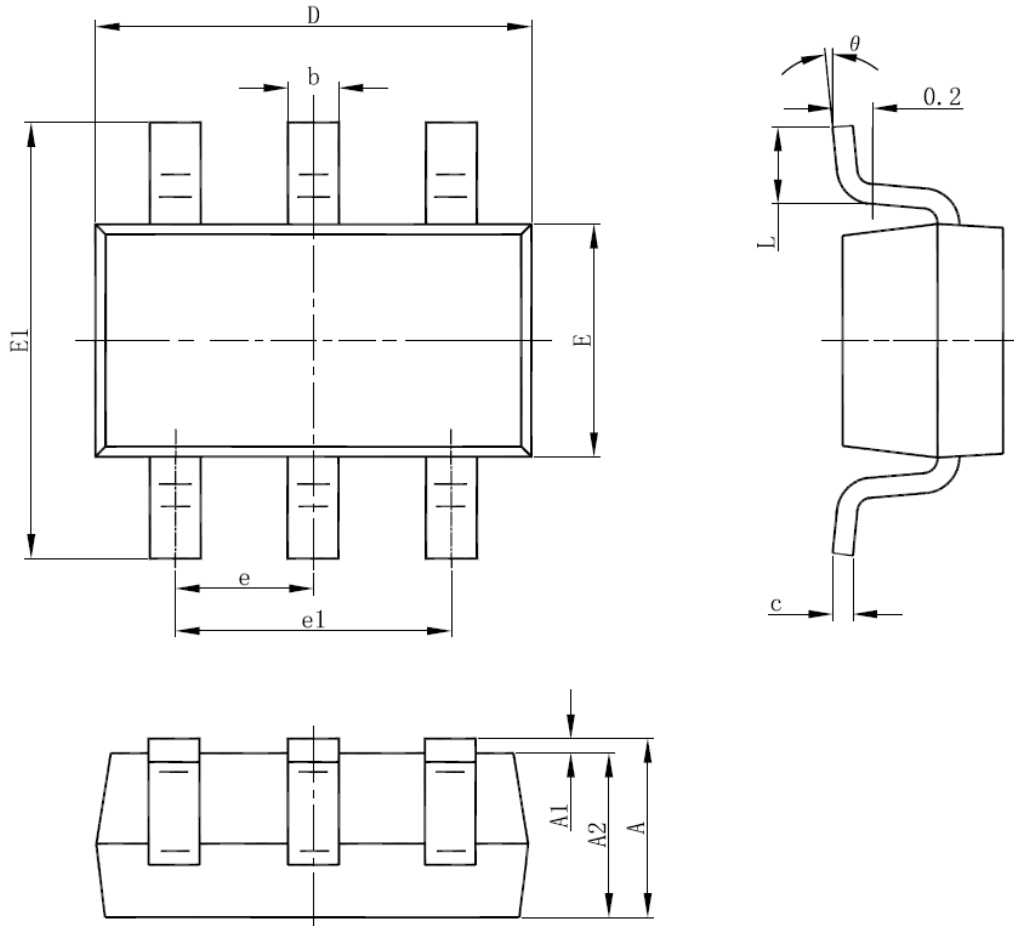
输入线防呆应用 2



输入线防呆应用 3

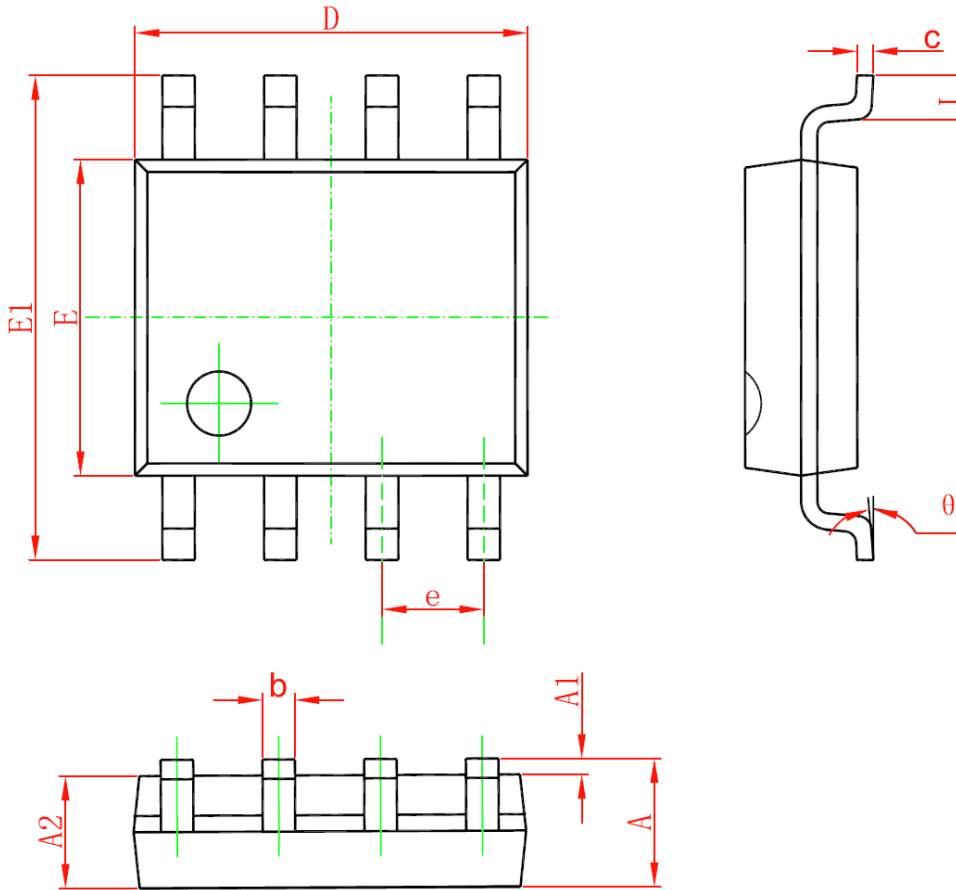


SOT-23-6L PACKAGE OUTLINE DIMENSIONS



Symbol	Dimensions In Millimeters		Dimensions In Inches	
	Min	Max	Min	Max
A	1.050	1.250	0.041	0.049
A1	0.000	0.100	0.000	0.004
A2	1.050	1.150	0.041	0.045
b	0.300	0.500	0.012	0.020
c	0.100	0.200	0.004	0.008
D	2.820	3.020	0.111	0.119
E	1.500	1.700	0.059	0.067
E1	2.650	2.950	0.104	0.116
e	0.950(BSC)		0.037(BSC)	
e1	1.800	2.000	0.071	0.079
L	0.300	0.600	0.012	0.024
θ	0°	8°	0°	8°

SOP8 PACKAGE OUTLINE DIMENSIONS



Symbol	Dimensions In Millimeters		Dimensions In Inches	
	Min	Max	Min	Max
A	1.350	1.750	0.053	0.069
A1	0.100	0.250	0.004	0.010
A2	1.350	1.550	0.053	0.061
b	0.330	0.510	0.013	0.020
c	0.170	0.250	0.006	0.010
D	4.700	5.100	0.185	0.200
E	3.800	4.000	0.150	0.157
E1	5.800	6.200	0.228	0.244
e	1.270 (BSC)		0.050 (BSC)	
L	0.400	1.270	0.016	0.050
theta	0°	8°	0°	8°



版本信息

修订日期	版本	版本升级原因
2017-12-1	V1.0	首版
2018-4-2	V1.1	增加SOP8封装和应用信息
2018-6-10	V2.0	增加内置MOSFET信息与应用信息
2018-8-17	V2.1	更改SOT23-6盘料数量
2018-10-25	V2.2	更改VI脚最大电压为100V
2019-3-25	V3.0	添加PM2071S的性能参数
2019-4-26	V3.1	添加PM2071B的性能参数
2019-6-17	V3.2	修正了引脚封装和订购信息

P.S.: Power Micro-Electronics Tech reserves the final right to interpret the terms and conditions of this content.