



光电开关专用集成电路

概述

1. 为脉冲调制型光电开关专门设计的大规模集成电路。
2. 低使用电压和低功耗。
3. 高响应速度。
4. 可以适应不同的光电器件和不同的检测方式。
5. 超小型的 SOP8L 封装。

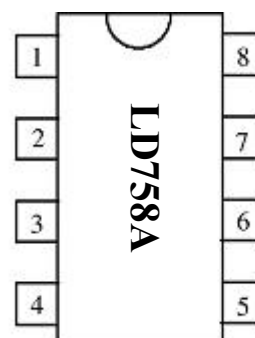
封装	说明
SOP8	管装, 编带, 无铅

分类

1. LD758A: 适用于各种直接反射型和反射器型(含槽型)的光电开关。
2. LD758J(接收)、LD758F(发射): 适用于各种对射型光电开关。

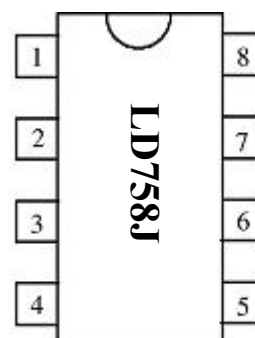
引脚介绍

管脚	功能
1	回差调节电阻
2	发射信号输出
3	亮通/暗通转换
4	地
5	信号输出
6	短路保护采样
7	接收信号输入
8	电源



引脚图

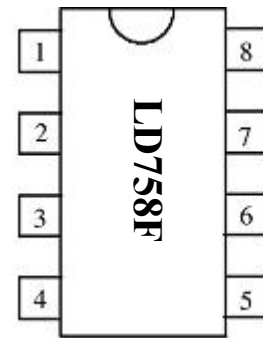
管脚	功能
1	回差调节电阻
2	接收频率调节
3	亮通/暗通转换
4	地
5	信号输出
6	短路保护采样
7	接收信号输入
8	电源



引脚图



管脚	功能
1	空脚
2	发射信号输出
3	空脚
4	地
5	空脚
6	空脚
7	空脚
8	电源



引脚图

应用技术指标

- 1: 电压 4-8VDC
- 2: 静态电流不大于 5mA
- 3: 短路保护
- 4: NO/NC (暗通/亮通) 转换
- 5: 工作频率: 1KHz
- 6: 输出电流大于 4 mA

基本设计参数

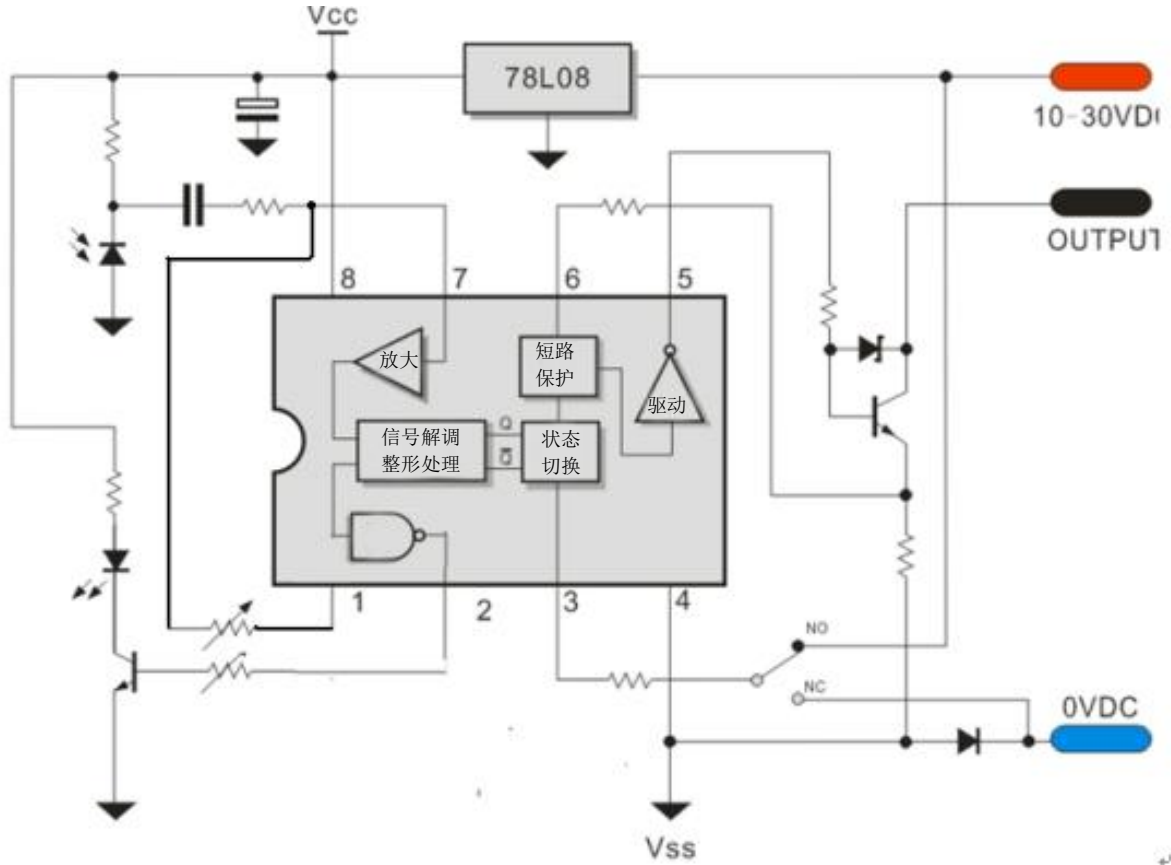
- 1: 输出脉冲周期: 100 μ S~1mS
- 2: 脉冲宽度比周期: 1:16
- 3: 开关最快响应时间: 0.5mS~5mS
- 4: 输入光电信号幅度: 20~100mVpp
- 5: 开关回差值: 动作距离的 10%~20%
- 6: 输出驱动能力: \geq 4mA

主要技术参数

参数	备注	符号	极限值			单位
			最小值	典型值	最大值	
电源电压		Vs	4	5	8	V
功耗电流	空载	Is	4	6	8	mA
输出电压		Vo	4	6	8	V
输出电流		Io	1	2	5	mA
振荡器输出电流		Iosc		3		mA
开关频率					<10	KHz
环境温度			-25~+85			°C

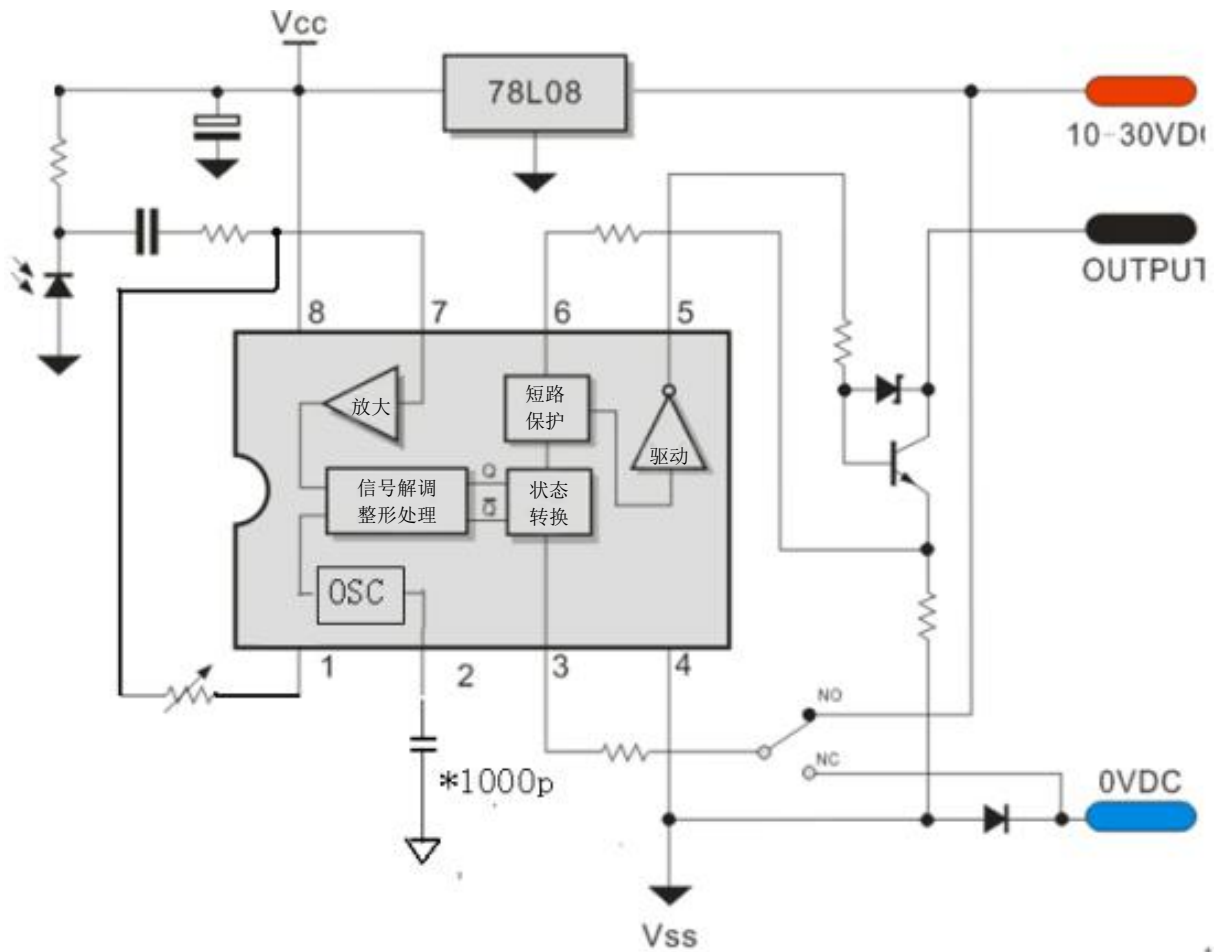


反射型电路





对射型接收电路



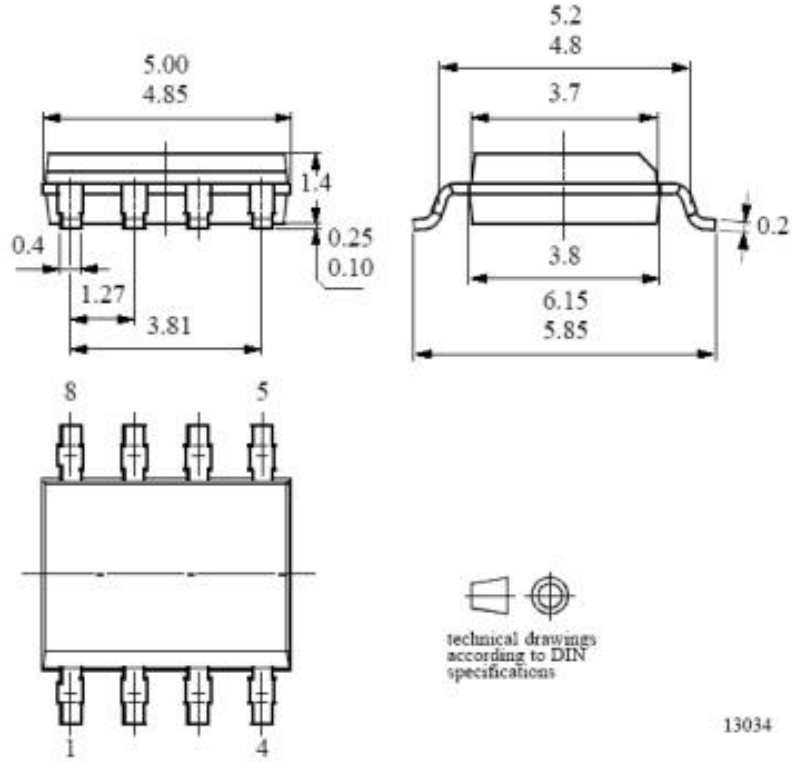
LD758J 的 2 脚需接 4000P-5000P 电容到地，可调节接收信号频率。



封装信息

SOP8

单位: mm



13034