



漏电保护器专用电路

简介

LD54123 漏电保护器专用电路是用于高速对地漏电保护器的半导体集成电路，与 M54123L 完全兼容。漏电保护器专用电路用于漏电保护器的信号放大部分，由差分放大器单元、门锁电路单元和稳压电路单元组成。零电流互感器（ZCT）检测漏电，其次级输出作为差分放大器的输入，差分放大器与一个外接电容相结合，将信号放大，并连接到门锁电路的输入端。在输入电压达到规定值前，门锁电路输出一直保持低电平；当漏电流大于规定值，输出变高，触发与门锁电路相连的可控硅。

特点

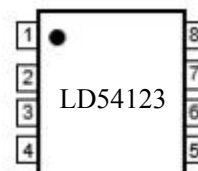
- 温度范围宽（环境温度-20℃~+80℃）
- 输入灵敏度高（典型值 $V_T=6.1mV$ ）
- 高抗浪涌干扰和抗冲击能力
- 适用于 110V 及 220V 系统
- 温度特性好
- 外围元器件少
- 低功耗（典型值 5mW）
- 8 脚 SOIC 封装

应用

- 高速对地漏电保护器

管脚描述

管脚	名称	功能
1	V_R	参考电压
2	IN	输入
3	GND	地
4	O_D	差分放大器输出
5	S_C	门锁输入
6	N_R	噪声抑制端
7	O_S	输出
8	V_S	电源





®
DHA®

QJ/DHA 01.445-2019

LD54123

功能方框图

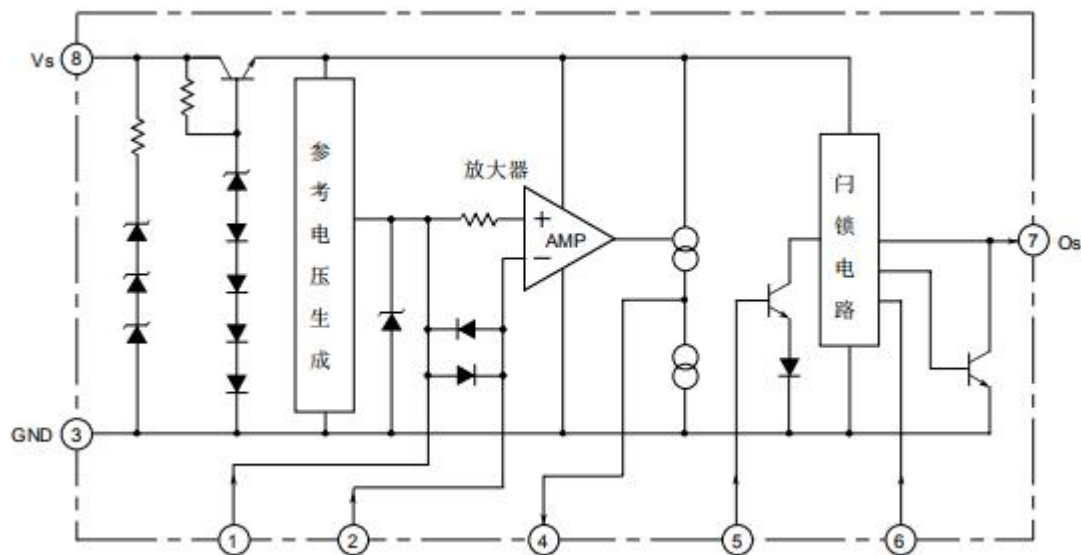


图 1. LD54123 内部功能方框图

极限参数 (注1)

(环境温度 $T_a = -20^{\circ}\text{C} \sim +80^{\circ}\text{C}$, 另有注明除外)

参数	缩写	条件	数值	单位
电源电流	I_s	-	8	mA
V_R 管脚电流	I_{VR}	V_R -IN	250	mA
		V_R -GND	30	
		IN- V_R	-250	
IN 管脚电流	I_{IN}	IN- V_R	250	mA
		IN-GND	30	
		V_R -IN	-250	
SC 管脚电流	I_{SC}	-	5	mA
功耗	P_D	-	200	mW
工作温度	T_{opr}	-	-20~+80	$^{\circ}\text{C}$
贮存温度	T_{ST}	-	-55~+125	$^{\circ}\text{C}$



®

DHA®

QJ/DHA 01.445-2019

LD54123

电参数

(环境温度 $T_a = -20^{\circ}\text{C} \sim +80^{\circ}\text{C}$, 另有注明除外)

参数	符号	条件	温度 $^{\circ}\text{C}$	最小	典型	最大	单位
电源电流	I_{S1}	$V_S=12\text{V}$, $V_R - V_i=30\text{mV}$	25		400	580	μA
开启电压	V_T	$V_S=12\text{V}$, $V_R - V_i$	-20~80	4	6.1	9	mV
定时电流 1	I_{TD1}	$V_S=12\text{V}$, $V_R - V_i=30\text{mV}$ $V_{OD}=1.2\text{V}$	25	-12		-30	μA
定时电流 2	I_{TD2}	$V_S=12\text{V}$, V_R 与 V_i 短路 $V_{OD}=0.8\text{V}$	25	17		37	μA
输出电流	I_O	$V_{SC}=1.4\text{V}$, $I_{S1}=530\mu\text{A}$	25	-100			μA
		$V_{OS}=1.4\text{V}$, $I_{S1}=480\mu\text{A}$	80	-75			
Sc 开启电压	V_{SC} “ON”	$V_S=12\text{V}$	25	0.7		1.4	V
Sc 输入电流	I_{SC} “ON”	$V_S=12\text{V}$	25			5	μA
输出低电平电流	I_{OSL}	$V_S=12\text{V}$, $V_{OSL}=0.2\text{V}$	-20~80	200			μA
输入钳位电压	V_{IC}	$V_S=12\text{V}$, $I_{IC}=20\text{mA}$	-20~80	5.3		8.0	V
闩锁电路关态 电源电压	V_{SC} “OFF”		25	0.5			V
动作时间	T_{ON}	$V_S=12\text{V}$, $V_R - V_i=0.3\text{V}$	25	3		4	ms

备注: 1) 超出其中任何一个最大额定值, 芯片都有可能受到损害



®
DHA®

QJ/DHA 01.445-2019

LD54123

应用电路

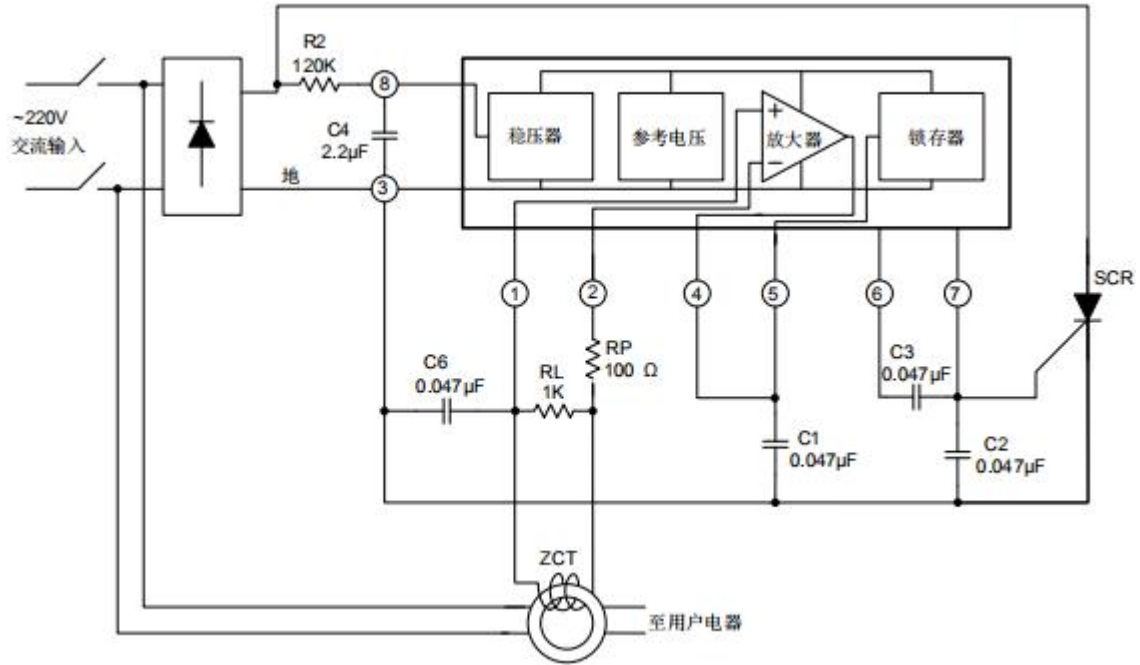


图 2. LD54123 应用电路图



®
DHA®

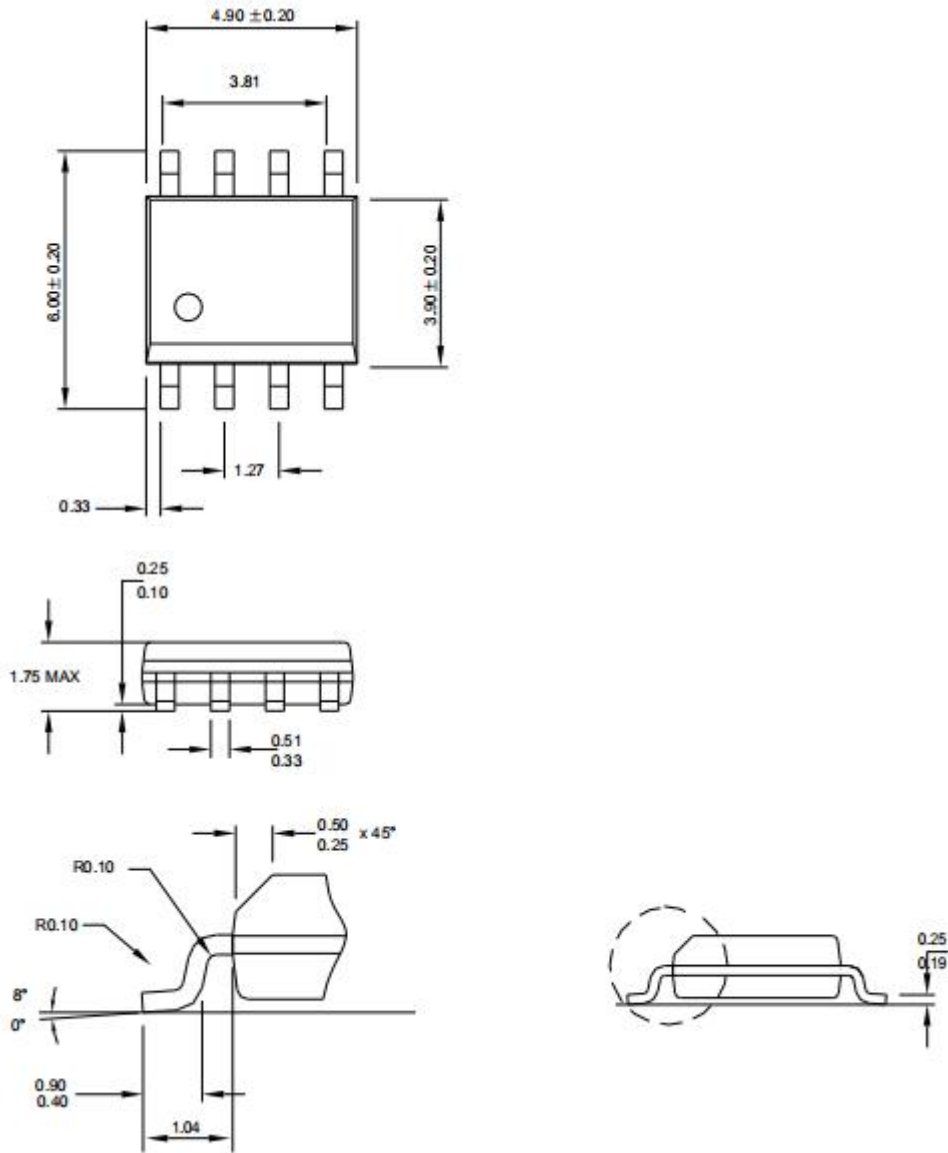
QJ/DHA 01.445-2019

LD54123

封装信息

SOP-8

单位: mm



丹东华奥电子有限公司

<http://www.huaoe.com>

Automobile Semiconductor

电话: +86-0415-6161121

201905

共 5 页 第 5 页