

# 通用规格

## 电气容量 (电阻性负载)

大功率: 15A 在 125/250V AC 或 15A 在 30V DC

## 其他额定参数

**接触电阻:** 对于焊片焊接、螺丝端子和快速连接型号最大10毫欧  
对于引线端子型号最大30毫欧

**绝缘电阻:** 最小200兆欧在500V DC

**绝缘强度:** 触点之间最低1,250V AC至少1分钟;  
触点与外壳之间最低3,750V AC至少1分钟

**机械寿命:** 30,000次操作以上

**电气寿命:** 对于电路11和12型号15,000次操作以上  
对于电路13、15、18、19型号10,000次操作以上

**摆动角度:** 24°

## 材质和涂覆

**翘板开关:** 聚苯醚

**外部外壳:** 聚酰胺(UL94V-0)

**内部外壳:** 三聚氰胺(UL94V-0)

**引线型号的盖子:** 玻璃纤维增强聚酰胺(UL94V-0)

**镶边垫圈:** 丁腈橡胶

**活动触点:** 铜镀银

**活动触点:** 银合金加铜镀银

**固定触点:** 银合金加铜镀银

**端子:** 焊片和引线为铜镀锡  
螺丝端子为黄铜镀银  
快速连接为黄铜镀锡

**引线覆盖:** 隔热聚氯乙烯 (导线是AWG14)

## 环境数据

**工作温度范围:** -25°C到+85°C (-13°F到+185°F)

**湿度:** 96小时内在40°C(104°F)时, 湿度90~95%

**振动:** 用1.5mm峰-峰振幅遍历10~55Hz频率范围、并在1分钟内返回; 3个直角方向2小时

**冲击:** 50G (490m/s<sup>2</sup>) 加速度 (在6个直角方向上测试,每个方向5次冲击)

**前面板密封:** IEC60529标准的IP67, 对所有型号具有防尘和短时间浸入时的防水作用

**后面板密封:** IEC60529标准的IP60, 对于焊片焊接、螺丝端子和快速连接型号防尘但不防水  
IEC60529标准的IP67, 对于引线型号具有防尘和短时间浸入时的防水作用

## 安装

**焊接时间和温度:** 手工焊接: 请参阅附录中的概略图A。

**清洗:** 用酒精溶剂就地手工清洗。

## 标准和认证

**易燃性标准:** UL94V-0 引线型号上的外部外壳,内部外壳以及外部盖子

**UL:** 文件号 E44145 - UL认证仅限于订购有该标志的开关。  
如需订购有UL 认证标志的开关, 请在开关本体型号最后添加"/U"。  
焊片焊接和螺丝端子型号的认证条件为15A在125/250V AC和15A在30V DC。

**EN:** 号码 61058-1  
WT11 和 WT12型号符合3mm触点间距的欧洲标准以防止触点熔接。

**配线材料标准:** UL AWM 1015认证条件为可燃性VW-1;温度范围-20°C ~ +105°C;  
最大负载600V; AWG 14.  
CSA TEW 105 认证条件为温度范围 -20°C ~ +105°C; 最大负载 600V

# 主要特点

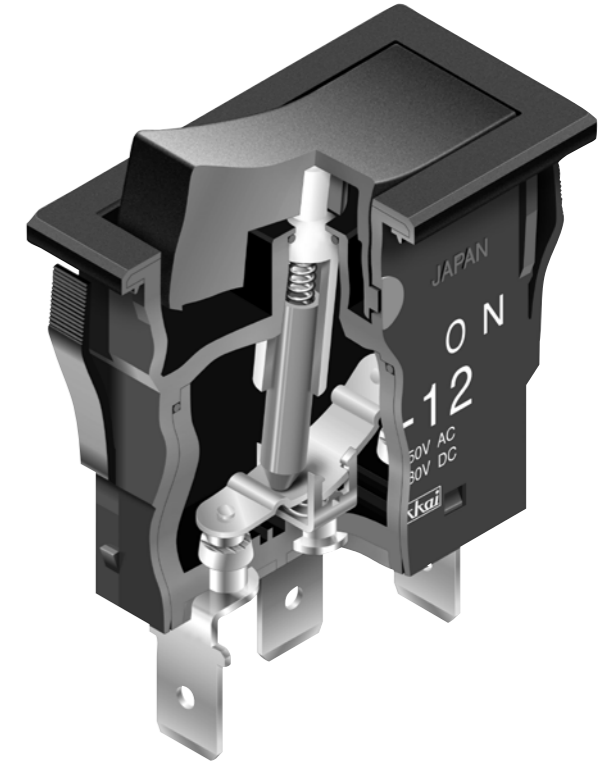
镶边和外壳为一个整体结构可使开关更远离环境因素的影响。

特别设计的触点装置用于剥离轻焊缝。

特别设计的互锁开关装置用以实现最小接触反弹。

用于引线开关型的外壳, 内壳以及盖子的隔热树脂符合UL94V-0易燃性标准并且具有较高的抗电弧性和爬电电阻。

有焊片焊接、螺丝端子、快速连接、以及引线端子可供选用。

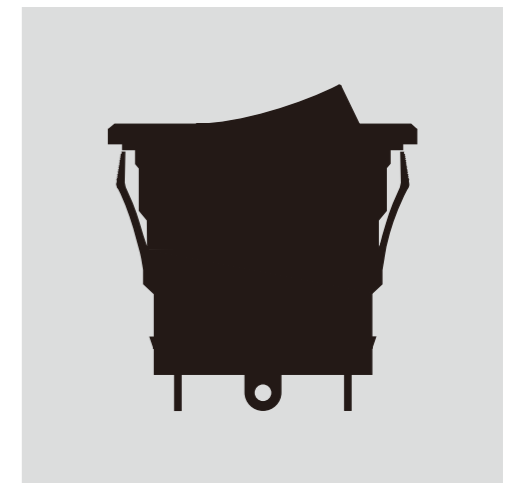


## 密封结构符合IP60和IP67标准

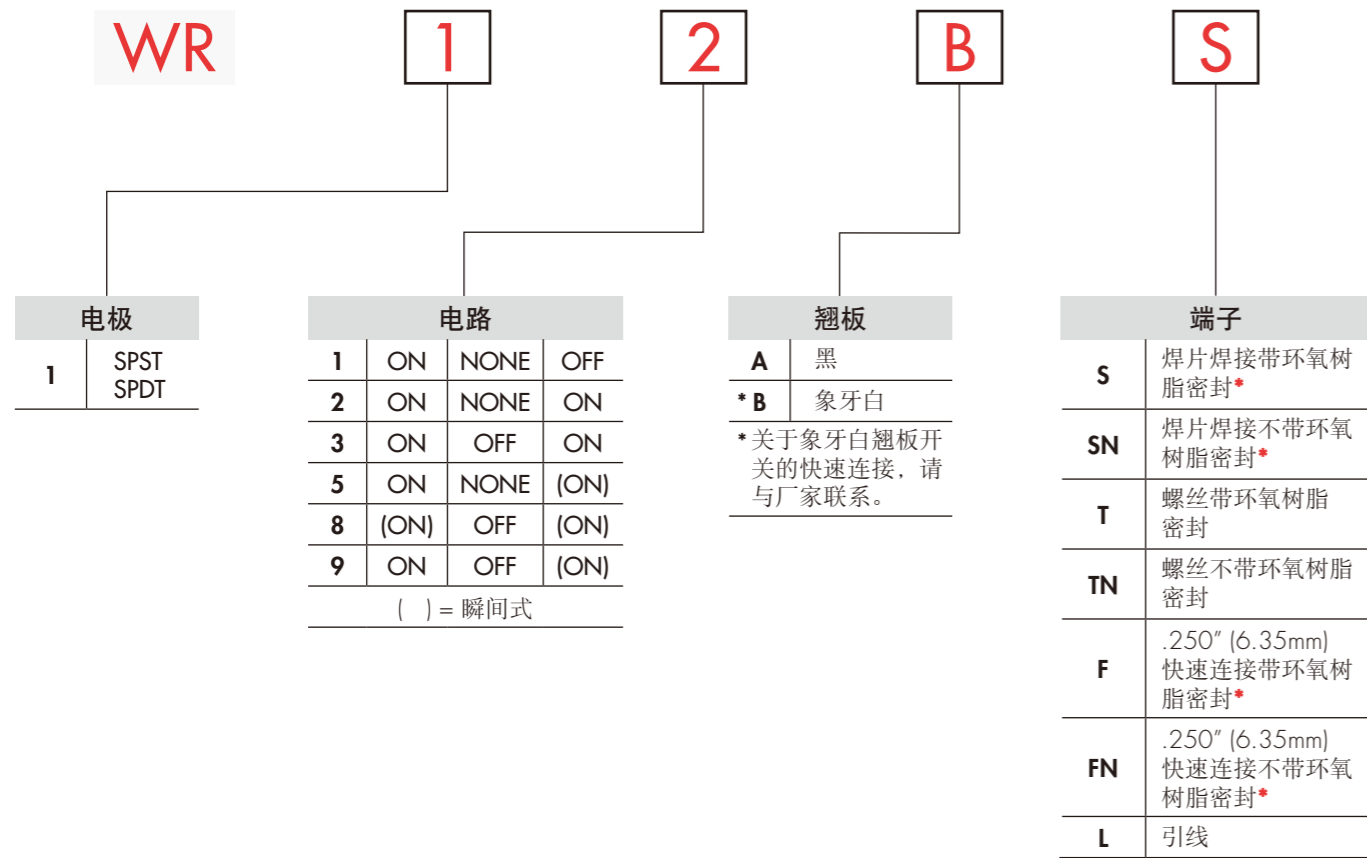
焊片焊接、螺丝端子和快速连接端子型号的前面板符合IEC60529标准的IP67 (防尘及短时间浸入时防水, 专利申请中)。后面板标准是IP60 (防尘但不防水)。

引线型号的前面板和后面板都完全符合IEC60529标准的IP67 (防尘及短时间浸入时防水)。开关底座采用环氧树脂密封并用外壳盖住以进一步防尘和防水。(开关不能在水下进行操作。有关操作环境的具体事宜请与厂家联系。)

实际尺寸



典型开关订购举例



**重要:**  
 除特殊定制外, 开关上没有UL、cULus及CSA认证标志。  
 UL、cULus及CSA认证仅限于订购有该标志的开关。  
 特殊型号、额定值以及订购说明记载于通用规格页。

\* 线束和电缆组件仅在美洲提供

典型订购举例



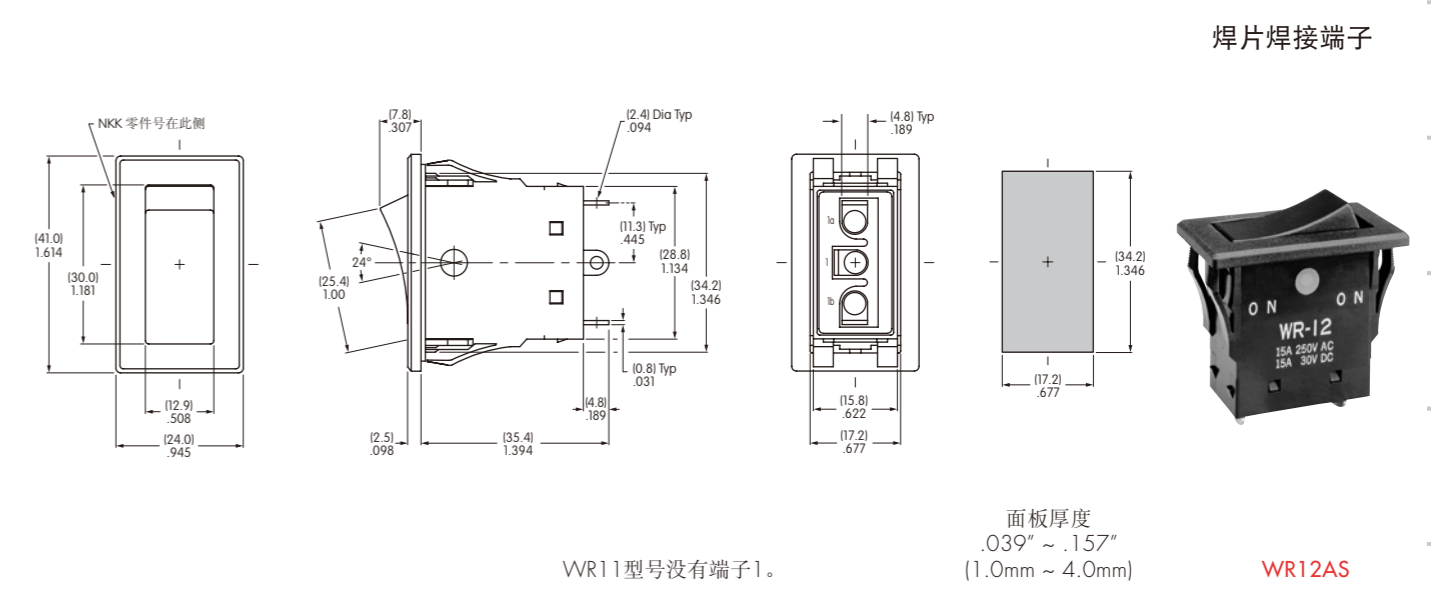
环境密封翘板开关

电极和电路

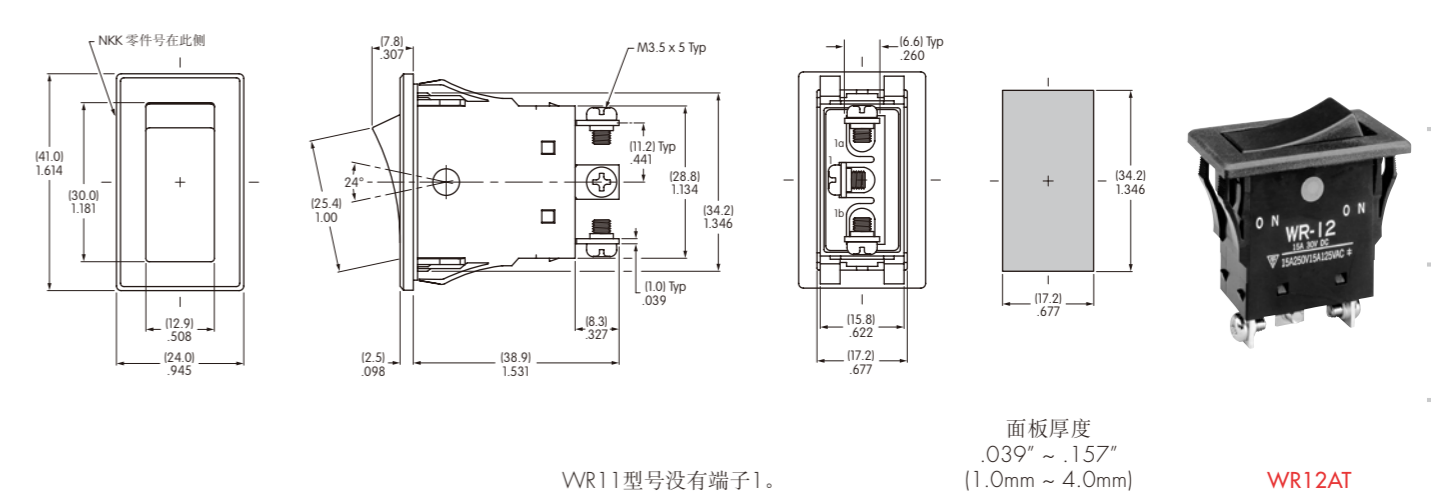
电极	型号	翘板位置 ( ) = 瞬间式			连接的端子			投掷及其示意图
		下	中	上	下	中	上	
SP	<b>WR11</b>	ON	NONE	OFF	1a-1b	OPEN	OPEN	SPST 
SP	<b>WR12</b> <b>WR13</b> <b>WR15</b> <b>WR18</b> <b>WR19</b>	ON	NONE	ON	1-1b	OPEN	1-1a	SPDT 

注: 端子编号并未实际印制在引线型号。

典型开关尺寸



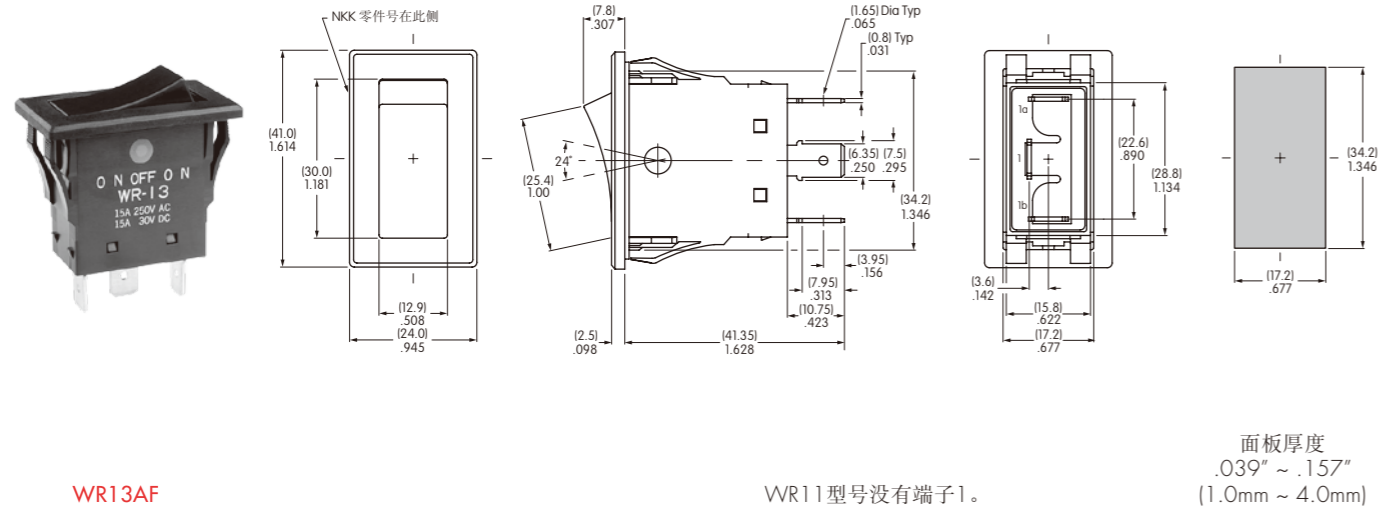
螺丝端子



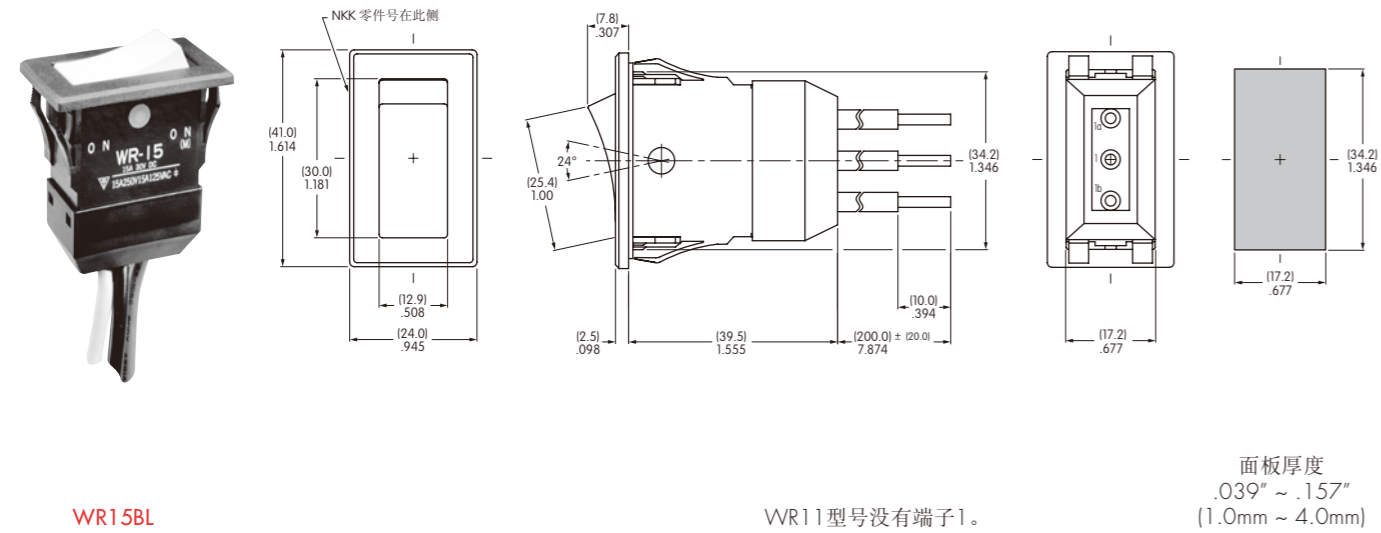
摇头开关  
 翘板开关 **B**  
 按钮开关  
 发光按钮开关  
 可编程开关  
 钥匙锁开关  
 旋转开关  
 滑动开关  
 触觉开关  
 倾斜开关  
 触觉开关  
 指示灯  
 附件  
 附录

典型开关尺寸

.250" (6.35mm) 快速连接端子



引线端子



标准线颜色示意图

用符合UL1015和CSA TEW 105标准的隔热乙烯覆盖在引线外面。UL1015和CSA TEW 105主要适用于于仪表接线材料(ATW)。

端子编号和绕线颜色			
	1a	1	1b
WR11	黑		白
WR12-19	白	黑	红