

特点

- 带状态记忆功能，使用更加便利
- 两次快速开关复位功能，解决不同步的问题
- 内置 400V 开关管，无需外挂开关管
- 多个电源同时使用时无逻辑紊乱的问题
- 内置限压电路，保证可以更宽的工作范围
- 兼容隔离和非隔离的应用
- 专利技术，性能稳定

主要描述

S4225M为带状态记忆的开关调色温控制芯片，即能记忆关灯之前的状态，在下次开灯时灯具直接进入上次关灯之前的状态，增加了使用的便利性。该芯片内置了400V的开关管，简化了外围电路结构。该系列芯片采用了芯飞凌的专利技术，能够既可以最大限度地简化外围的元件个数，又可以保证多个电源同时应用时的逻辑一致性。

为了扩大应用的领域，S4225M系列可以使用在隔离反激结构或Buck结构中，给电源的设计提供便利性。

应用范围

- 开关调色温的 LED 电源

典型应用

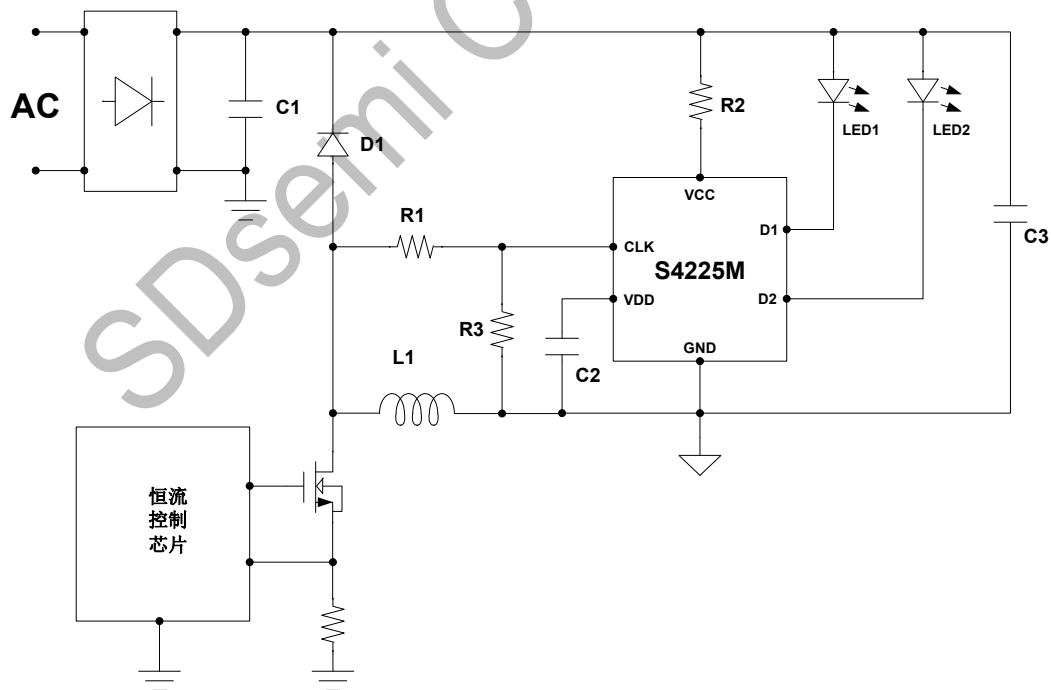


图1 S4225M典型应用图

封装脚位图

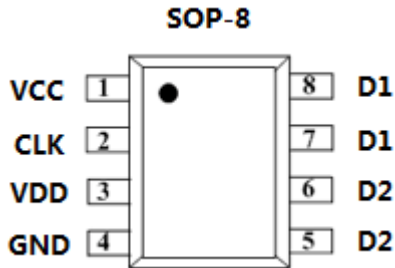


图2 脚位图

管脚描述

管脚名	主要描述
VCC	IC供电脚
VDD	外接电容，实现保持时间
CLK	IC检测脚
GND	信号和功率地
D1,D2	LED灯珠负极连接点

订购信息

型号	丝印	包装形式
S4225M	S4225M 8EDxxxx	2500/盘

应用极限参数 (Note1)

参数	范围
VCC-GND	-0.3V ~ 6V
VDD-GND	-0.3V ~ 6V
CLK-GND	-0.3V ~ 6V
D1,D2-GND	0V~400V
工作温度范围	-20°C to +125°C
结温范围	-20°C to +125°C
存储温度范围	-40°C to +150°C
静电保护人体模式	2000V (Note2)
静电保护机器模式	200V

Note1: 最大极限值是指在实际应用中超出该范围，将极有可能对芯片造成永久性损坏。以上应用极限值表示出了芯片可承受的应力值，但并不建议芯片在此极限条件或超出“推荐工作条件”下工作。芯片长时间处于最大额定工作条件，将影响芯片的可靠性。

Note2: 人体模型，100pF电容通过1.5K ohm电阻放电。

电气特性

(除非特别说明, VCC=5V 且 Ta=25°C)

描述	符号	条件	最小值	典型值	最大值	单位
供电脚限制电压	VCC	IVCC=1mA	5.2	5.6	6	V
工作电流	IVCC	VCC=5		0.8		mA
内部供电电压	VDD			4.5		V
检测阈值电压	CLK(th)			1.3		V
检测脚低钳位电压	CLK(lcl)	ICLK=1mA	-0.5			V
检测脚输入电阻	Rclk			480		KΩ
判断开关闭合状态的延迟时间	Td(on)	Fsw=60KHz (1)		24		mS
判断开关断开状态的延迟时间	Td(off)			16		mS
状态复位开关次数	Treset			2		
状态复位开关脉冲宽度	Tpr			0.5		S
状态复位开关的关断时间	Tpoff			0.5		S
状态切换窗口	Tsw	Vdd cap=47uF	3.6	4	4.4	S
D1 和 D2 的饱和电压	VDx	IDx=300mA		1.2		V
D1 和 D2 的最大耐压	VD (bv)		400			V

●(1): 该参数是在一个特定的条件下测试得到, 如果外围参数有差异会造成参数有变动

逻辑顺序

S4225M 的逻辑顺序为 D1->D2->D1+D2, 其中 D1 和 D2 分别代表第一和第二路 LED 灯串。S4225M 的检测脚的有效输入波形要求如下图 3 所示

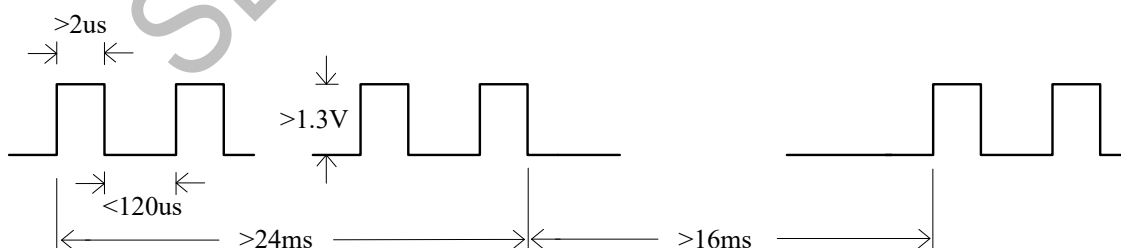


图 3 检测脚波形的要求示意图



功能说明

1、供电

S4225M 通过 VCC 脚进行供电，在应用中通过一个限流电阻 R2 把 VCC 脚连接到电源输出端的正极。由于 IC 的工作电流大约为 0.8mA，考虑到温度的变化等影响工作电流因素，在设计中必须留有余量。

2、检测

芯片的检测脚为 CLK。在应用中，如典型应用图中所示，CLK 脚通过检测电阻 R1 连接到恒流电源电感与续流二极管正极连接的一端。芯片通过 CLK 脚判断输入开关的闭合或者断开。当输入开关闭合时，CLK 脚检测到方波的波形；当输入开关断开时，CLK 脚检测到的方波消失。为了过滤掉噪声，避免造成误触发，S4225M 内部设计了判断开关闭合状态的延迟时间 $T_{d(on)}$ 和判断开关断开状态的延迟时间 $T_{d(off)}$ 。

检测电阻 R1 的选取必须保证：当检测电阻的另外一端出现负压时，流经 R1 的电流必须小于 2mA。CLK 端的信号容易受到 PCB 走线或者其他因素的影响，造成切换色温不正常，可以通过在 CLK 端加一个下拉电阻消除影响。在 CLK 噪声非常严重的情况下，甚至需要在 CLK 脚加一个电容。

3、驱动

S4225M 内置两个 400V 开关管，外围应用电

路得到了极大的简化，该开关管的饱和电压为 1.2V ($I_{Dx}=300mA$)。S4225M 适合于输出电流小于 300mA 的应用中。

4、状态控制

S4225M 内置掉电存储单元，在没有电的情况下，仍然可以保存数据达十年之久。S4225M 在关灯时会把关灯之前的状态存储到内部存储单元中，下次开灯时 S4225M 会直接调取存储单元中的状态作为输出的状态，用户无需在每次开灯时切换到自己喜欢的色温，因为用户只需要把灯的色切换到自己喜欢的色温即可，在关灯后 S4225M 会记住用户喜欢的色温，在下次开灯时直接进入用户喜欢的色温。

虽然 S4225M 能够记忆上次关灯时状态，并且在下次开灯时直接进入上次关灯时的状态，S4225M 依然可以通过输入开关进行切换色温。如果用户需要切换灯的色温，只需在关灯后的几秒钟内重新开灯，则灯具会切换到下一个状态，如果需要再一次切换色温，只需关灯后并在几秒钟内重新开灯，灯具的色温会切换到下一个状态，如此循环。S4225M 总共有三个状态（即，状态 S1，S2 和 S3，其中假设 S1 为内部第一状态）。如上所述，S4225M 在关灯后有几秒钟的色温切换窗口，即如果在这个窗口内重新开灯，灯具的色温切换到下一个状态，这个色温切换窗口的大小由芯片内部的时

钟决定，典型值为 4 秒。断电后芯片必须继续工作
起码 4 秒钟，所有 VDD 电容必须足够大，建议选
取 47 μ F。关灯时间超出色温切换窗口再重新开时，
灯具的状态为上次关灯时的色温状态。

5、复位方式

S4225M 内置两次快速开关复位功能来快速
地使所有灯恢复到同一个状态，S4225M 检测到两
次连续的快速开关后内部状态直接复位到第一状
态从而实现状态统一。快速复位的要求如图 4 所
示，假设目前状态处在 S_n ，如果接下来连续两次
关灯开灯，并且关灯和开灯时间都小于 0.5 秒，芯
片会在第二次开灯时直接跳到第一状态 S_1 。如果
之后继续关灯开灯，并且关灯和开灯时间都小于
0.5 秒，芯片会一直保持在 S_1 状态，只要关灯或
者开灯时间大于 0.5 秒，则会正常切换到下一个状
态。

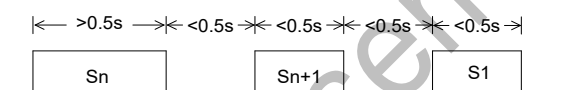


图 4 状态复位示意图

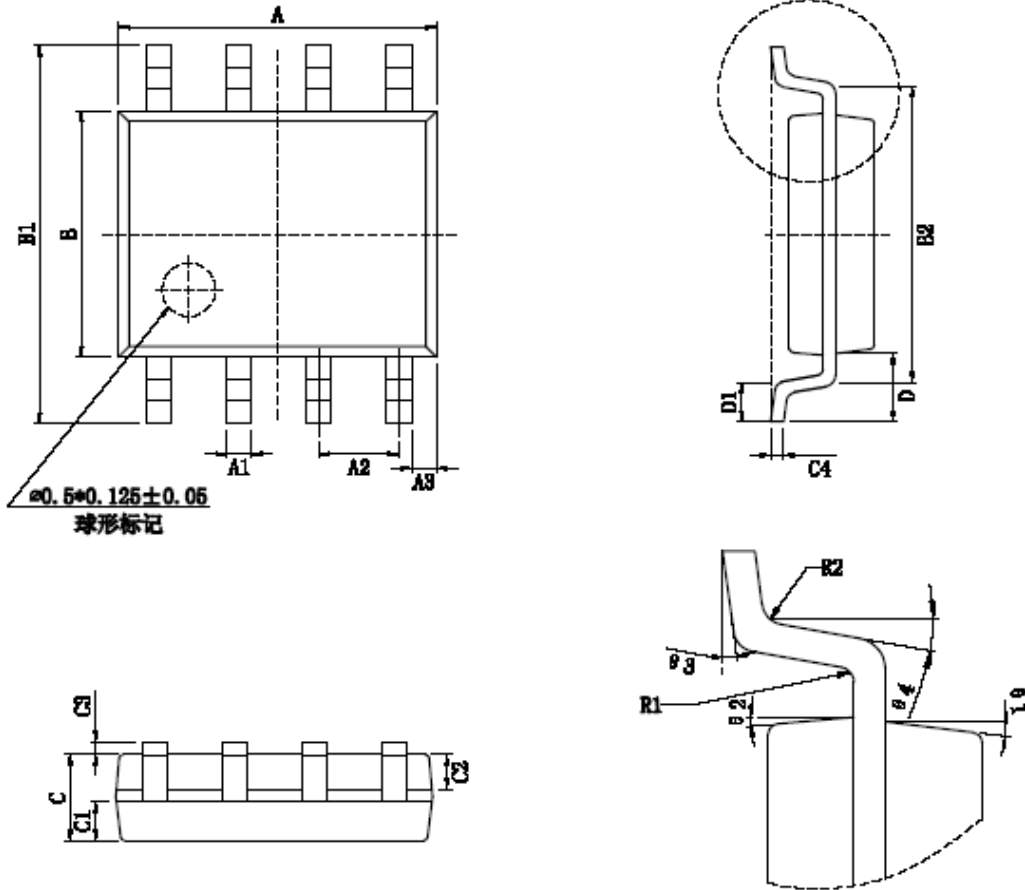
6、S4225M 设计技巧

在设计 S4225M PCB 板时，遵循以下原则会有
更佳的性能：

1. VDD 电容尽量紧靠芯片 VDD 和 GND 引脚；
2. VCC 电容的地与芯片地尽量短，并且 VCC 供
电距离尽量短；
3. 在 PCB 布局上要尽量考虑 S4225M 的散热的
问题。

S4225M 带状态记忆的开关调色温控制芯片

SOP8 封装说明



标注	尺寸	最小(mm)	最大(mm)	标注	尺寸	最小(mm)	最大(mm)
A		4.80	5.00	C3		0.05	0.20
A1		0.35	0.45	C4		0.203TYP	
A2		1.27TYP		D		1.05TYP	
A3		0.345TYP		D1		0.40	0.60
B		3.80	4.00	R1		0.20TYP	
B1		5.80	6.20	R2		0.20TYP	
B2		5.00TYP		$\theta 1$		17° TYP4	
C		1.30	1.50	$\theta 2$		13° TYP4	
C1		0.55	0.65	$\theta 3$		0° ~ 8°	
C2		0.55	0.65	$\theta 4$		4° ~ 12°	



深圳:

电话: 0755-26487958

传真: 0755-26487709

邮箱: sales@sdsemi.com

网址: <http://www.sdsemi.com>



深圳市芯飞凌半导体有限公司

Silicon Driver Semiconductor Co., Ltd

Drive Your Future Brighter!

重要声明

1) MOS电路操作注意事项:

静电在很多地方都会产生, 采取下面的预防措施, 可以有效防止MOS电路由于受静电放电影响而引起的损坏:

- 操作人员要通过防静电腕带接地。
- 设备外壳必须接地。
- 装配过程中使用的工具必须接地。
- 必须采用导体包装或抗静电材料包装或运输。

2) 声明:

- 芯飞凌保留说明书的更改权, 恕不另行通知!
- 任何半导体产品特定条件下都有一定的失效或发生故障的可能, 买方有责任在使用芯飞凌产品进行系统设计和整机制造时遵守安全标准并采取安全措施, 以避免潜在失败风险可能造成人身伤害或财产损失情况的发生!
- 产品提升永无止境, 我公司将竭诚为客户提供更优秀的产品!

深圳市芯飞凌半导体有限公司



S4225M 带状态记忆的开关调色温控制芯片

SDsemi Confidential