

特点

- 七次快速开关复位功能，解决不同步的问题
- 兼容可控硅调光
- 带状态记忆功能，使用更加便利
- 外置开关管，兼容 MOS 和晶闸管
- 多个电源同时使用时无逻辑紊乱的问题
- 内置限压电路，保证可以更宽的工作范围
- 兼容隔离和非隔离的应用
- 专利技术，性能稳定

应用范围

- 开关调色温的 LED 电源

典型应用

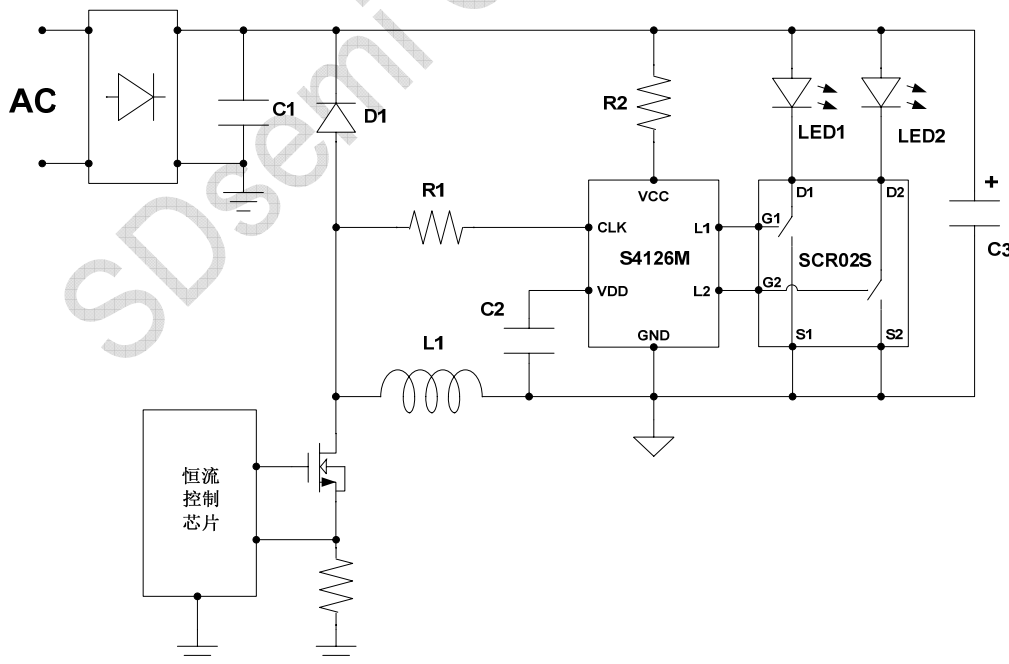


图1 S4126M典型应用图

主要描述

S4126M为带状态记忆的开关调色温控制芯片，即能记忆关灯之前的状态，在下次开灯时灯具直接进入上次关灯之前的状态，增加来了使用的便利性。S4126M搭配芯飞凌的开关管SCR02S或者SCR092实现性价比最优方案。

该系列芯片采用了芯飞凌的专利技术，能够既可以最大限度地简化外围的原件个数，又可以保证多个电源同时应用时的逻辑一致性。

为了扩大应用的领域，S4126M系列可以在隔离反激结构和Buck结构中，给电源的设计提供便利性。

封装脚位图

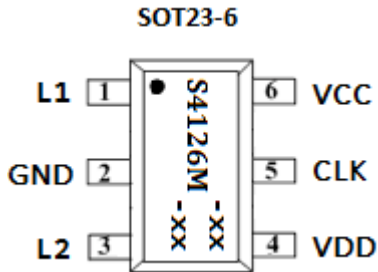


图2 脚位图

管脚描述

| 管脚名 | 主要描述 |
|-------|--------------|
| VCC | IC供电脚 |
| VDD | 外接电容, 实现保持时间 |
| CLK | IC检测脚 |
| GND | 信号和功率地 |
| L1,L2 | 驱动脚 |

订购信息

| 型号 | 丝印 | 包装形式 |
|--------|----------------------|-----------|
| S4126M | S4126M -XX -XX | 3000pcs/盘 |

应用极限参数 (Note1)

| 参数 | 范围 |
|------------|-----------------|
| VCC-GND | -0.5V ~ 6V |
| VDD-GND | -0.5V ~ 6V |
| CLK-GND | -0.5V ~ 6V |
| L1, L2-GND | -0.5V ~ 6V |
| 工作温度范围 | -20°C to +125°C |
| 结温范围 | -20°C to +125°C |
| 存储温度范围 | -40°C to +150°C |
| 静电保护人体模式 | 2000V (Note2) |
| 静电保护机器模式 | 200V |

Note1 : 最大极限值是指在实际应用中超出该范围, 将极有可能对芯片造成永久性损坏。以上应用极限值表示出了芯片可承受的应力值, 但并不建议芯片在此极限条件或超出“推荐工作条件”下工作。芯片长时间处于最大额定工作条件, 将影响芯片的可靠性。

Note2 : 人体模型, 100pF 电容通过1.5K ohm电阻放电。

电气特性

(除非特别说明, VCC=5V 且 Ta=25°C)

| 描述 | 符号 | 条件 | 最小值 | 典型值 | 最大值 | 单位 |
|---------------|----------|---------------|------|-----|-----|----|
| 供电脚限制电压 | VCC | IVCC=1mA | 5.2 | 5.6 | 6 | V |
| 工作电流 | IVCC | VCC=5 | | 0.8 | | mA |
| 内部供电电压 | VDD | | | 4.5 | | V |
| 检测阈值电压 | CLK(th) | | | 1.3 | | V |
| 检测脚低钳位电压 | CLK(lcl) | ICLK=1mA | -0.5 | | | V |
| 检测脚输入电阻 | Rclk | | | 480 | | KΩ |
| 判断开关闭合状态的延迟时间 | Td(on) | Fsw=60KHz (1) | | 24 | | mS |
| 判断开关断开状态的延迟时间 | Td(off) | | | 16 | | mS |
| 状态复位开关次数 | Treset | | | 7 | | 次 |
| 状态复位开关脉冲宽度 | Tpr | | | <2 | | S |
| 状态复位开关的关断时间 | Tpoff | | | <2 | | S |
| 状态切换窗口 | Tsw | Vdd cap=47uF | 5.6 | 6.6 | 7.6 | S |
| 驱动脚的最大电压 | Vlx | | | 5 | | V |
| 驱动电流 | ILx | Vlx=1.2V | | 250 | | uA |

●(1): 该参数是在一个特定的条件下测试得到, 如果外围参数有差异会造成参数有变动

逻辑顺序

S4126M 的逻辑顺序为 L1->L1+L2->L2, 其中 L1 和 L2 分别代表第一和第二路 LED 灯串

CLK 脚输入信号要求

S4126M 的检测脚的有效输入波形要求如下图 3 所示

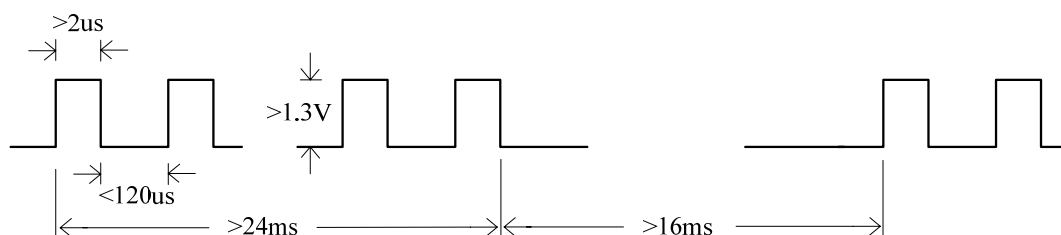
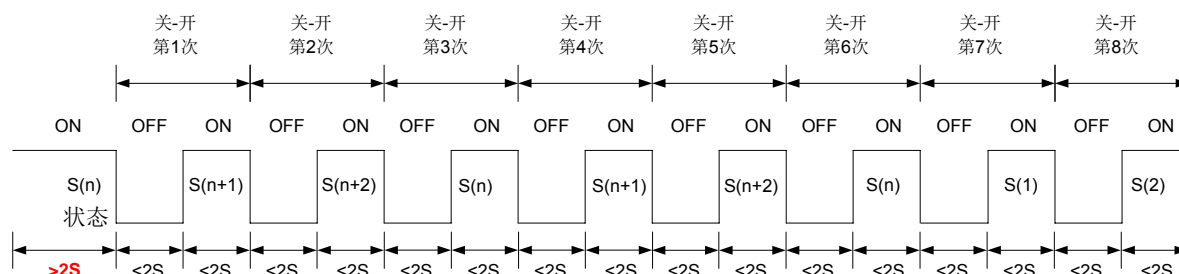


图 3 检测脚波形的要求示意图

复位方式



复位方式:

- 1) 七次复位，复位之前必须亮灯时间超过2秒以上，第一次开灯不算，“关灯--开灯”算一次，如上图所示，芯片会在第七次时把状态复位到第一个状态；
- 2) 复位时的“关灯--开灯”动作的时间要求是，关灯时间和开灯时间都必须同时满足小于2秒钟，并且连续七次的“关灯--开灯”动作的时间都必须满足这个要求，在复位过程中只要有一次关灯或者开灯的时间没有满足以上要求，复位次数将被复位（即重新计数）
- 3) 复位之后，如果仍然做关灯—开灯的动作，并且时间满足复位的时间，则芯片会在第14次开灯时重新复位，以此类推；

功能说明

1、供电

S4126M 通过 VCC 脚进行供电，在应用中通过一个限流电阻 R2 把 VCC 脚连接到电源输出端的正极。由于 IC 的工作电流大约为 0.8mA，考虑到温度的变化等影响工作电流因素，在设计中必须留有余量。

2、检测

芯片的检测脚为 CLK，在应用中，CLK 脚通过检测电阻 R1 连接到恒流电源电感与续流二极管正极连接的一端，如典型应用图中所示。芯片通过

CLK 脚判断输入开关的闭合或者断开。当输入开关闭合时，CLK 脚检测到方波的波形，当输入开关断开时，CLK 脚检测到的方波消失。为了过滤掉噪声，避免造成误触发，S4126M 内部设计了判断开关闭合状态的延迟时间 $T_d(\text{on})$ 和判断开关断开状态的延迟时间 $T_d(\text{off})$ 。检测电阻 R1 的选取必须保证当检测电阻的另外一端出现负压时，流经 R1 的电流必须小于 1mA。CLK 端的信号容易受到 PCB 走线或者其他因素的影响，造成切换色温不正常，可以通过在 CLK 端加一个下拉电阻消除影响。在 CLK 噪声非常严重的情况下，甚至需要



在 CLK 脚加一个电容。

的色温状态。

3、驱动

S4126M 系列可以同时兼容晶闸管和 MOS FET，无需外部做任何改变，IC 自动识别所连接的开关管类型。当驱动晶闸管时，驱动电流为大约 250uA。当驱动 MOS FET 时，驱动脚的最大输出电压为 5V。由于 S4126M 的驱动脚最大电压为 5V，所以用于驱动 MOSFET 时，必须选择阈值电压较低 MOSFET。

4、状态控制

S4126M 内置掉电存储单元，在没有电的情况下，仍然可以保存数据达十年之久。S4126M 在关灯后会把关灯之前的状态存储到内部存储单元中，在下次开灯时 S4126M 会直接调取存储单元中的状态作为输出的状态，用户无需在每次开灯时切换到自己喜欢的色温，因为用户只需要把灯的色切换到自己喜欢的色温即可，在关灯后 S4126M 会记住用户喜欢的色温，在下次开灯时直接进入用户喜欢的色温。

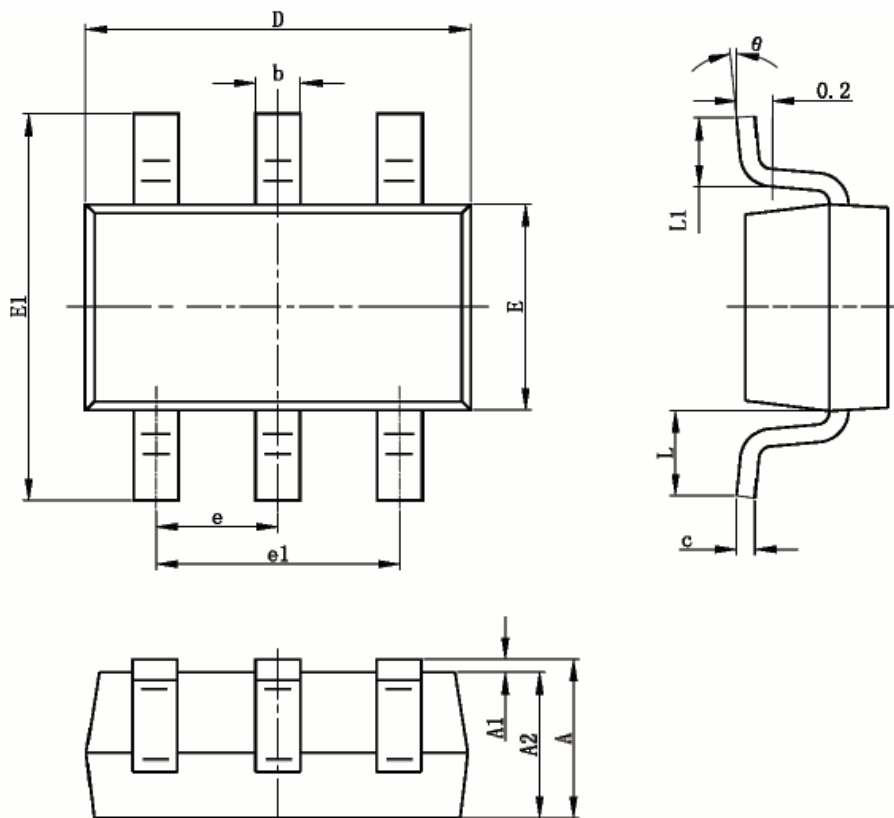
虽然 S4126M 能够记忆上次关灯时状态，并且在下次开灯时直接进入上次关灯时的状态，S4126M 依然可以通过输入开关进行切换色温。如果用户需要切换灯的色温，只需在切换窗口 (Tsw) 内重新开灯，则灯具会切换到下一个状态。断电后芯片必须继续工作起码 Tsw 的时间，所以 VDD 电容必须足够大，建议选取 47uF。关灯时间超出色温切换窗口再重新开时，灯具的状态为上次关灯时

5、S4126M 设计技巧

在设计 S4126M PCB 板时，遵循以下原则会有更佳的性能：

1. VDD 电容应尽量紧靠芯片 VDD 和 gnd 引脚。
2. CLK 脚需要留下拉电阻的位置，以免在某些应用中需要加下拉电阻。
3. 在 PCB 布局上要尽量考虑 S4126M 的散热的问题

SOT23-6 封装说明



| Symbol | Dimensions In Millimeters | | Dimensions In Inches | |
|----------|---------------------------|-------|----------------------|-------|
| | Min | Max | Min | Max |
| A | 1.050 | 1.250 | 0.041 | 0.049 |
| A1 | 0.000 | 0.100 | 0.000 | 0.004 |
| A2 | 0.950 | 1.150 | 0.037 | 0.045 |
| b | 0.300 | 0.400 | 0.012 | 0.016 |
| c | 0.100 | 0.200 | 0.004 | 0.008 |
| D | 2.820 | 3.020 | 0.111 | 0.119 |
| E | 1.500 | 1.700 | 0.059 | 0.067 |
| E1 | 2.650 | 2.950 | 0.104 | 0.116 |
| e | 0.950 TYP | | 0.037TYP | |
| e1 | 1.800 | 2.000 | 0.071 | 0.079 |
| L | 0.700REF | | 0.028REF | |
| L1 | 0.300 | 0.600 | 0.012 | 0.024 |
| θ | 0° | 8° | 0° | 8° |



深圳:

电话: 0755-26487958

传真: 0755-26487709

邮箱: sales@sdsemi.com

网址: <http://www.sdsemi.com>



深圳市芯飞凌半导体有限公司

Silicon Driver Semiconductor Co., Ltd

Drive Your Future Brighter!

重要声明

1) MOS电路操作注意事项:

静电在很多地方都会产生, 采取下面的预防措施, 可以有效防止MOS电路由于受静电放电影响而引起的损坏:

- 操作人员要通过防静电腕带接地。
- 设备外壳必须接地。
- 装配过程中使用的工具必须接地。
- 必须采用导体包装或抗静电材料包装或运输。

2) 声明:

- 芯飞凌保留说明书的更改权, 恕不另行通知!
 - 任何半导体产品特定条件下都有一定的失效或发生故障的可能, 买方有责任在使用芯飞凌产品进行系统设计和整机制造时遵守安全标准并采取安全措施, 以避免潜在失败风险可能造成人身伤害或财产损失情况的发生!
 - 产品提升永无止境, 我公司将竭诚为客户提供更优秀的产品!
-