

ETR系列微型减压阀

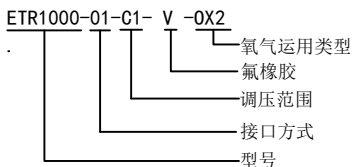
可用于氧气应用，无溢流口

ETR系列微型减压阀适用于集成型的模块化应用中，可以将单个元件定制成个性化的气、电集成的功能模块，紧凑型的设计方便其安装于模块之中。

技术参数

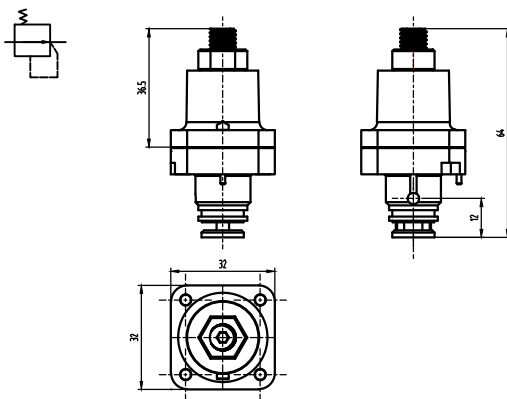
型号	ETR1000-01
最高使用压力 (Mpa)	1.0
使用温度 (°C)	-5~50
设定压力范围 (Mpa)	0~0.4
接口方式	插装式-G1/8-G1/4

型号命名



型号	接口方式		调压范围	密封件材料		氧气运用类型		
	空白	插装式				OX1	OX2	
ETR1000	01	G1/8	C1	0~0.2	V	氟橡胶	OX1	用于氧气应用 (非挥发性碳氢物含量小于 575mg/m ³)
	02	G1/4					OX2	用于氧气应用 (非挥发性碳氢物含量小于 35mg/m ³)

插装式连接微型减压阀
ETR1000 -C1- V -0X2



螺纹式连接微型减压阀
ETR1000-02-C1- V -0X2

