

**TPM-300A-V2.2**

**空气质量（异味）监测模块规格书**

专利号：ZL 2016 2 1480825.9

模块特点

- \* 零点标定、高一一致性
- \* 高灵敏度、长寿命、低功耗
- \* 自动校准、自带温湿度补偿
- \* 数字信号输出，应用简单
- \* 可根据用户要求定制模块及调整灵敏度等

应用领域

- \* 空气净化器、空气清新机
- \* 负离子光纤花及车载净化器
- \* 新风换气系统及自动换气扇
- \* 空调自动换气及集成吊顶控制器
- \* 厨卫新风换气控制器等

规格参数

模块型号		TPM-300A-V2.2		
传感器型号		TP-401T		
探测气体		氨气、氢气、酒精、一氧化碳、甲烷等有机挥发气体；香烟、木材、纸张燃烧烟雾、油烟等。		
电路性能	物理接口	XH2.54-4 立式插座		
	输出数据	TTL 电平		
	输入电压	5.0±0.2VDC（无电压反接保护）		
模块气敏参数	工作电流	≤80mA	响应时间	≤10 秒
	预热时间	≤120 秒	恢复时间	≤120 秒
环境参数	工作温度	-10 --- 40℃	存储温度	-20 --- 60℃
	工作湿度	≤95%RH	存储湿度	≤60%RH
外形物理规格参数	灵敏度	0.5 ppm 氢气	模块重量	约 20 克
	外形尺寸	24×20×15mm（L×W×H）		
寿命	灵敏度衰减	≤1%/年	使用寿命	≥10 年

接口定义

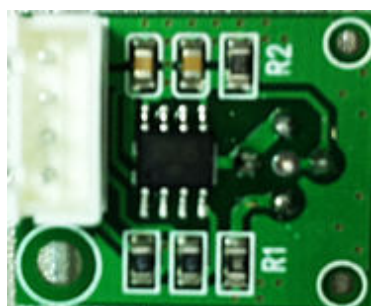
端口名	接口用途
端口 1	接电源负极 (-)
端口 2	接电源正极 (+)
端口 3	A
端口 4	B

输出信号定义

A	B	污染等级
低	低	0
高	低	1
低	高	2
高	高	3

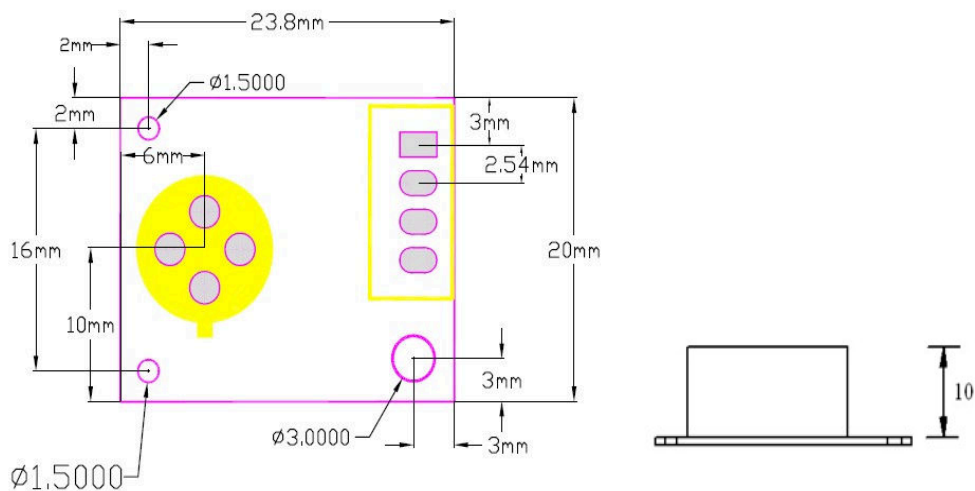
备注：污染等级数值越高表示空气质量越差，可以按照用户要求定制其它信号输出。

模块实物照片

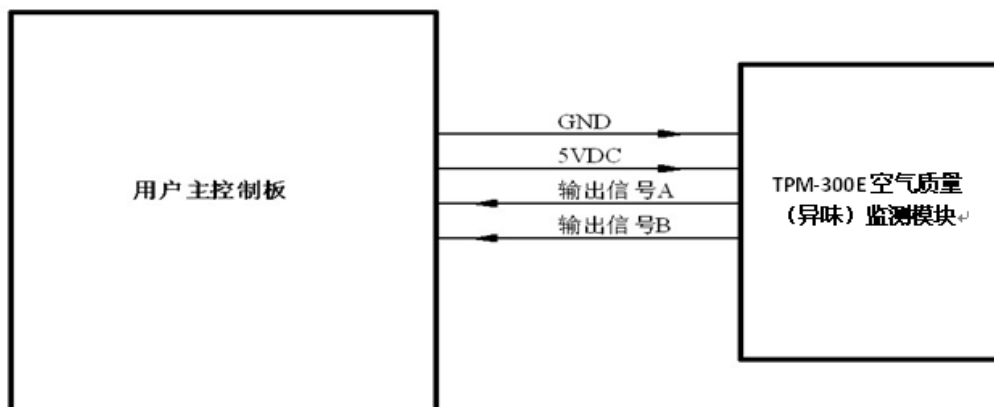


说明：R2 为传感器负载电阻，批次生产阻值会有所不同，常规负载为：10K、27K、47K、100K 及 200K。

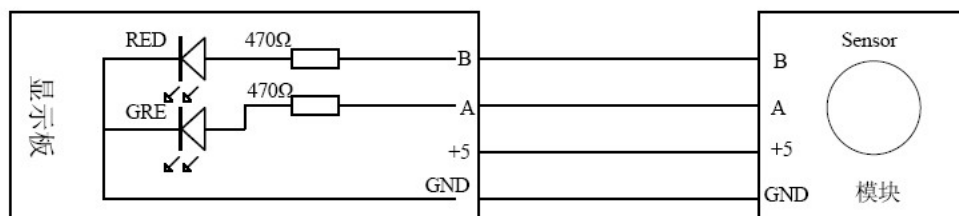
外形尺寸



应用示意图



电路连接示意图



注意事项

- \*初次上电使用建议需预热 5-10 分钟以上进行测试。
- \*请避免震动和跌落，以及严禁液体流入传感器内部。
- \*请勿将该模块应用于涉及人身安全的系统中。
- \*请勿将该模块长时间置于高浓度有机气体中。
- \*请勿将模块安装在强空气对流环境下使用。