

HT75XXH 系列

LDO 高压稳压器

■ 产品简介

HT75XXH 系列是采用 CMOS 工艺制造，低功耗的高压稳压器，最高输入电压可达 28V，输出电压范围为 1.5V~12.0V。它具有高精度的输出电压、极低的供电电流、极低的跌落电压等特点。

■ 产品特点

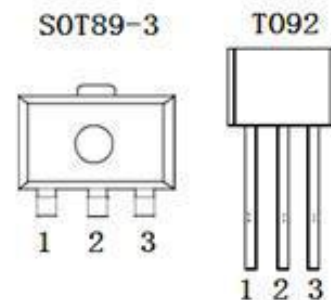
- 低功耗：≤3μA
- 低跌落电压：典型值 0.1V
- 低温漂：典型值 50 ppm/°C
- 高的输入电压：最高可达 28V
- 高精度的输出电压：容差为+3%
- 封装形式：TO-92、SOT89-3

■ 产品用途

- 电池等电源的供电设备
- 各种通信设备
- 音频/视频设备
- 安防监控设备

■ 封装形式和管脚功能定义

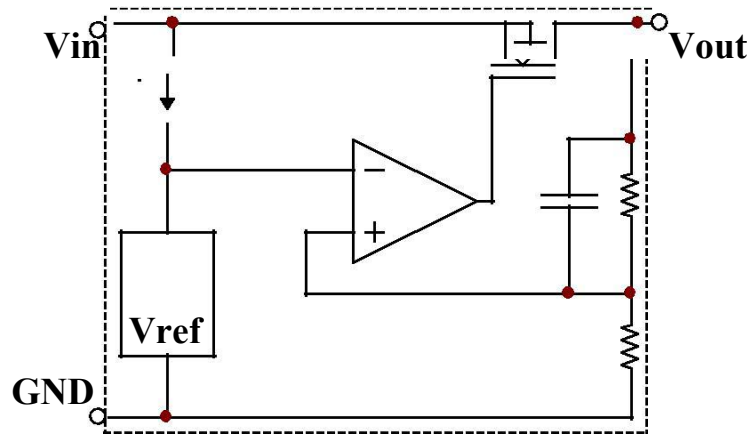
| 管脚序号 | | 管脚定义 | 功能说明 |
|-------|---------|------|-------|
| TO-92 | SOT89-3 | | |
| 1 | 1 | GND | 芯片接地端 |
| 2 | 2 | VIN | 启动输入端 |
| 3 | 3 | VOUT | 芯片输出端 |



■ 型号选择

| 名称 | 型号 | 最高输入电压(V) | 输出电压(V) | 容差 | 封装形式 |
|---------|---------|-----------|---------|-----|-----------------|
| HT75XXH | HT7530H | 28 | 3.0 | +3% | TO92 SOT89-3 |
| | HT7533H | 28 | 3.3 | +3% | |
| | HT7536H | 28 | 3.6 | +3% | |
| | HT7544H | 28 | 4.4 | +3% | |
| | HT7550H | 28 | 5.0 | +3% | |

■ 原理框图



■ 极限参数

| 项目 | 符号 | 参数 | 极限值 | 单位 |
|----|-----------------|--------|---------|---------|
| 电压 | V _{IN} | 最大输入电压 | 28 | V |
| 功耗 | PD | 功耗 | 200 | mW |
| 温度 | T _w | 工作温度 | -25~70 | °C |
| | T _c | 存储温度 | -50~125 | °C |
| | T _h | 焊接温度 | 260 | °C, 10s |

■ 电学特性

◆HT7530H (T_{OPT}=25°C)

| 符号 | 参数 | 测试条件 | 最小值 | 典型值 | 最大值 | 单位 |
|--|-----------------|--|------|-------|------|-------|
| V _{OUT} | 输出电压 | V _{IN} =5V, I _{OUT} =10mA | 2.91 | 3 | 3.09 | V |
| I _{OUT} | 输出电流 | V _{IN} =5V | 60 | 100 | | mA |
| ΔV _{OUT} | 负载调节 | V _{IN} =5V, 1mA ≤ I _{OUT} ≤ 20mA | — | 100 | 150 | mV |
| V _{DIF} | 跌落电压 | I _{OUT} =1mA | — | 100 | — | mV |
| I _{SS} | 静态电流 | V _{IN} =5V, 空载 | — | 2 | 3 | μA |
| V _{OUT} / (V _{IN} * V _{OUT}) | Line Regulation | 4V ≤ V _{IN} ≤ 30V, I _{OUT} =1mA | — | 0.2 | — | %/V |
| V _{IN} | 输入电压 | — | — | — | 28 | V |
| V _{OUT} / T _a | 温度系数 | V _{IN} =5V, I _{OUT} =10mA 0°C ≤ T _a ≤ 70°C | — | +0.45 | — | mV/°C |

◆HT7533H (T_{OPT}=25℃)

| 符号 | 参数 | 测试条件 | 最小值 | 典型值 | 最大值 | 单位 |
|--|-----------------|---|-------|-----------|-------|------|
| V _{OUT} | 输出电压 | V _{IN} =5.5V, I _{OUT} =10mA | 3.201 | 3.3 | 3.399 | V |
| I _{OUT} | 输出电流 | V _{IN} =5.5V | 60 | 100 | — | mA |
| △V _{OUT} | 负载调节 | V _{IN} =5.5V, 1mA≤I _{OUT} ≤30mA | — | 100 | 150 | mV |
| V _{DIF} | 跌落电压 | I _{OUT} =1mA | — | 100 | — | mV |
| I _{SS} | 静态电流 | V _{IN} =5.5V, 空载 | — | 2 | 3 | μA |
| V _{OUT} / (V _{IN} * V _{OUT}) | Line Regulation | 4.5V≤V _{IN} ≤30V, I _{OUT} =1mA | — | 0.2 | — | %/V |
| V _{IN} | 输入电压 | — | — | — | 28 | V |
| V _{OUT} / Ta | 温度系数 | V _{IN} =5.5V, I _{OUT} =10mA, 0℃≤Ta≤70℃ | — | +0.5 — | — | mV/℃ |

◆HT7536H (T_{OPT}=25℃)

| 符号 | 参数 | 测试条件 | 最小值 | 典型值 | 最大值 | 单位 |
|--|-----------------|---|-------|-----------|-------|------|
| V _{OUT} | 输出电压 | V _{IN} =5.6V, I _{OUT} =10mA | 3.492 | 3.6 | 3.708 | V |
| I _{OUT} | 输出电流 | V _{IN} =5.6V | 60 | 100 | — | mA |
| △V _{OUT} | 负载调节 | V _{IN} =5.6V, 1mA≤I _{OUT} ≤30mA | — | 100 | 150 | mV |
| V _{DIF} | 跌落电压 | I _{OUT} =1mA | — | 100 | — | mV |
| I _{SS} | 静态电流 | V _{IN} =5.6V, 空载 | — | 2 | 3 | μA |
| V _{OUT} / (V _{IN} * V _{OUT}) | Line Regulation | 4.6V≤V _{IN} ≤30V, I _{OUT} =1mA | — | 0.2 | — | %/V |
| V _{IN} | 输入电压 | — | — | — | 28 | V |
| V _{OUT} / Ta | 温度系数 | V _{IN} =5.6V, I _{OUT} =10mA, 0℃≤Ta≤70℃ | — | +0.6 — | — | mV/℃ |

◆HT7544H (T_{OPT}=25℃)

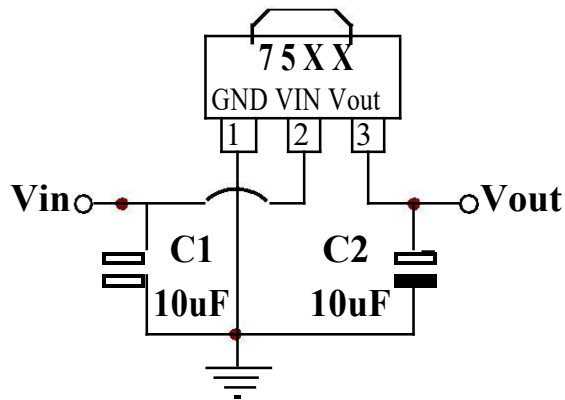
| 符号 | 参数 | 测试条件 | 最小值 | 典型值 | 最大值 | 单位 |
|--|-----------------|---|-------|-----------|-------|------|
| V _{OUT} | 输出电压 | V _{IN} =6.4V, I _{OUT} =10mA | 4.268 | 4.4 | 4.532 | V |
| I _{OUT} | 输出电流 | V _{IN} =6.4V | 60 | 100 | — | mA |
| △V _{OUT} | 负载调节 | V _{IN} =6.4V, 1mA≤I _{OUT} ≤30mA | — | 100 | 150 | mV |
| V _{DIF} | 跌落电压 | I _{OUT} =1mA | — | 100 | — | mV |
| I _{SS} | 静态电流 | V _{IN} =6.4V, 空载 | — | 2 | 3 | μA |
| V _{OUT} / (V _{IN} * V _{OUT}) | Line Regulation | 5.4V≤V _{IN} ≤30V, I _{OUT} =1mA | — | 0.2 | — | %/V |
| V _{IN} | 输入电压 | — | — | — | 28 | V |
| V _{OUT} / Ta | 温度系数 | V _{IN} =6.4V, I _{OUT} =10mA, 0℃≤Ta≤70℃ | — | +0.7 — | — | mV/℃ |

◆SC7150H (T_{OPT}=25°C)

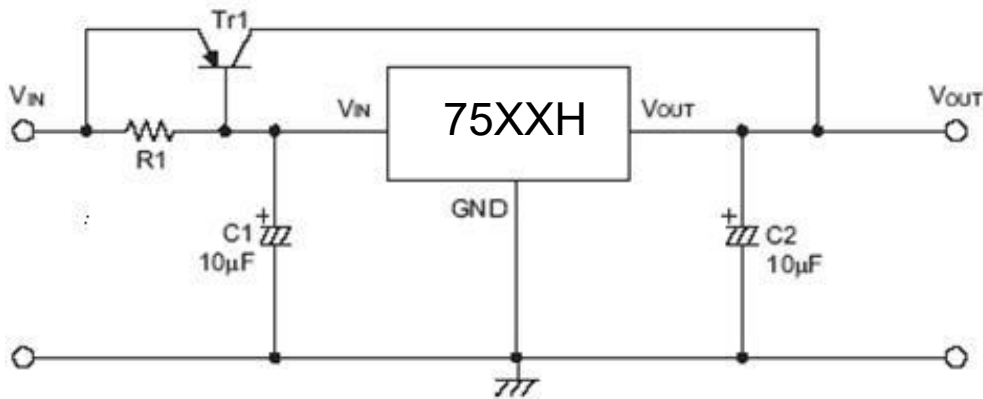
| 符号 | 参数 | 测试条件 | 最小值 | 典型值 | 最大值 | 单位 |
|--|-----------------|---|------|-------|------|-------|
| V _{OUT} | 输出电压 | V _{IN} =7V, I _{OUT} =10mA | 4.85 | 5 | 5.15 | V |
| I _{OUT} | 输出电流 | V _{IN} =7V | 60 | 100 | — | mA |
| ΔV _{OUT} | 负载调节 | V _{IN} =7V, 1mA ≤ I _{OUT} ≤ 30mA | — | 100 | — | mV |
| V _{DIF} | 跌落电压 | I _{OUT} =1mA | — | 100 | — | mV |
| I _{SS} | 静态电流 | V _{IN} =7V, 空载 | — | 2 | 3 | μA |
| V _{OUT} / (V _{IN} * V _{OUT}) | Line Regulation | 6V ≤ V _{IN} ≤ 30V, I _{OUT} =1mA | — | 0.2 | — | %/V |
| V _{IN} | 输入电压 | — | — | — | 28 | V |
| V _{OUT} / Ta | 温度系数 | V _{IN} =7V, I _{OUT} =10mA, 0°C ≤ Ta ≤ 70°C | — | +0.75 | — | mV/°C |

■ 应用电路

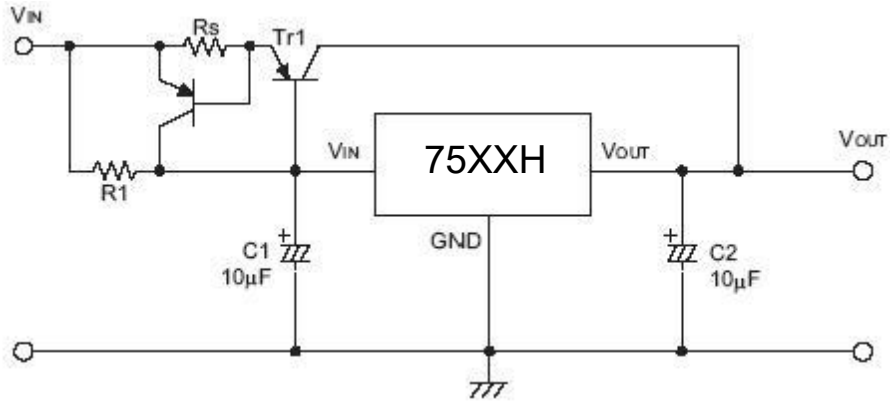
1、基本电路



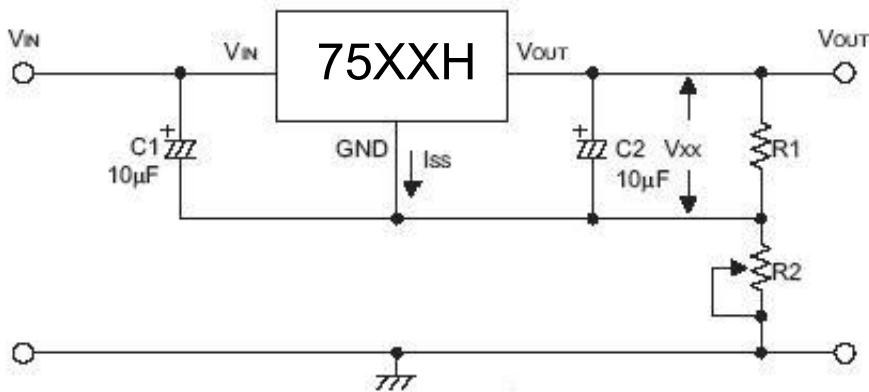
2、高输出电流稳压电路



3、 短路保护电路

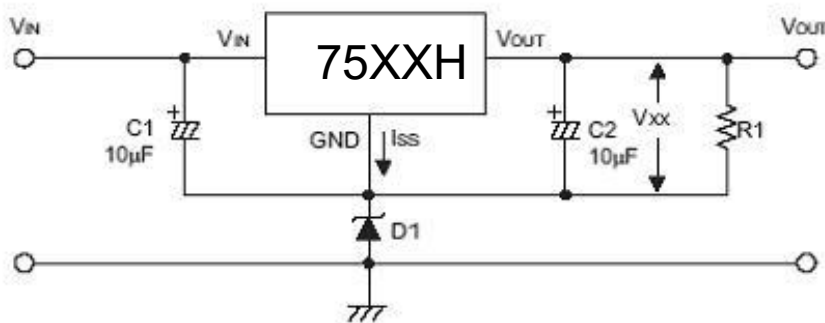


4、 提高输出电压电路(1)



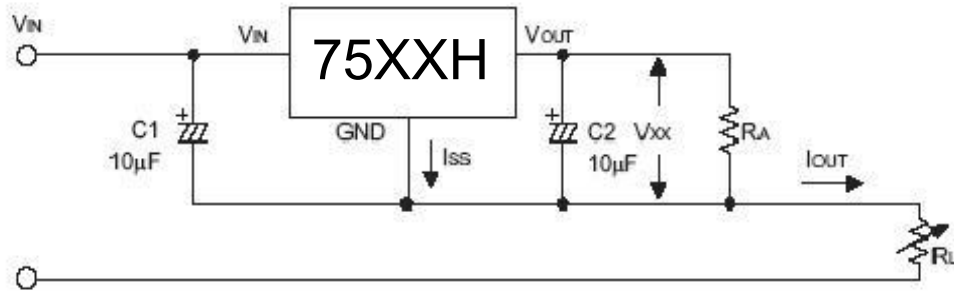
$$V_{OUT} = V_{XX} (1 + R2/R1) + I_{SS} * R2$$

5、 提高输出电压电路(2)



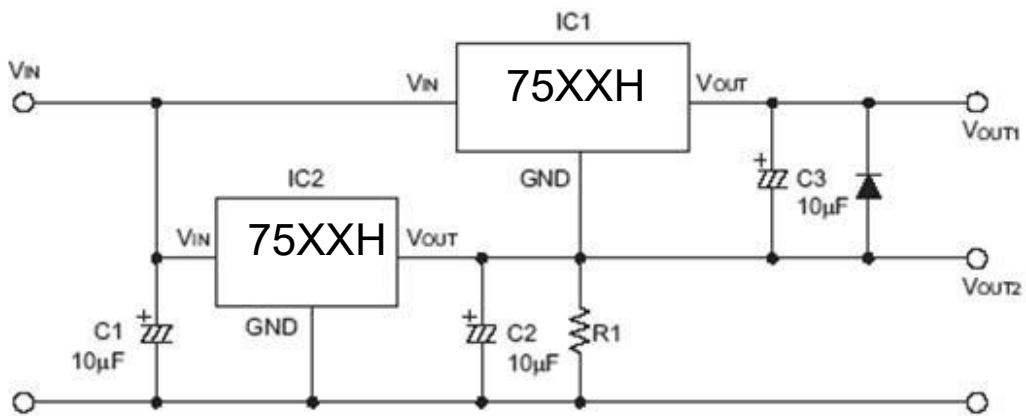
$$V_{OUT} = V_{XX} + VD1$$

6、 电流调节电路



$$I_{OUT} = \frac{V_{XX}}{R_X} + I_{SS}$$

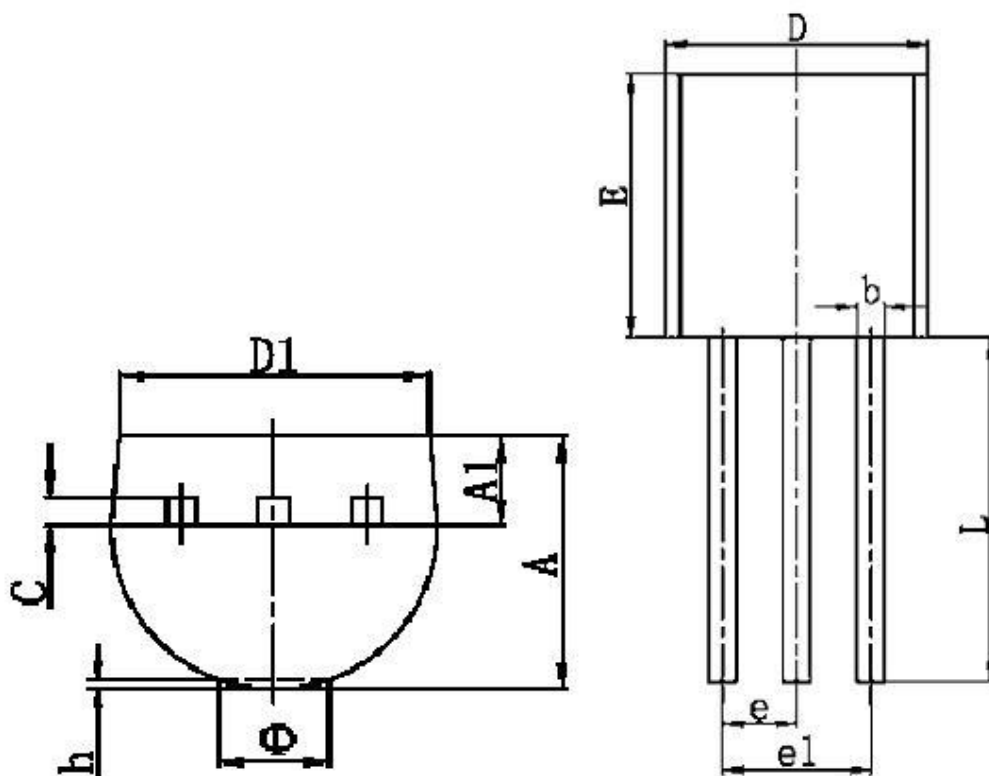
7、 双端输出电路



注示：“××”代表输出电压

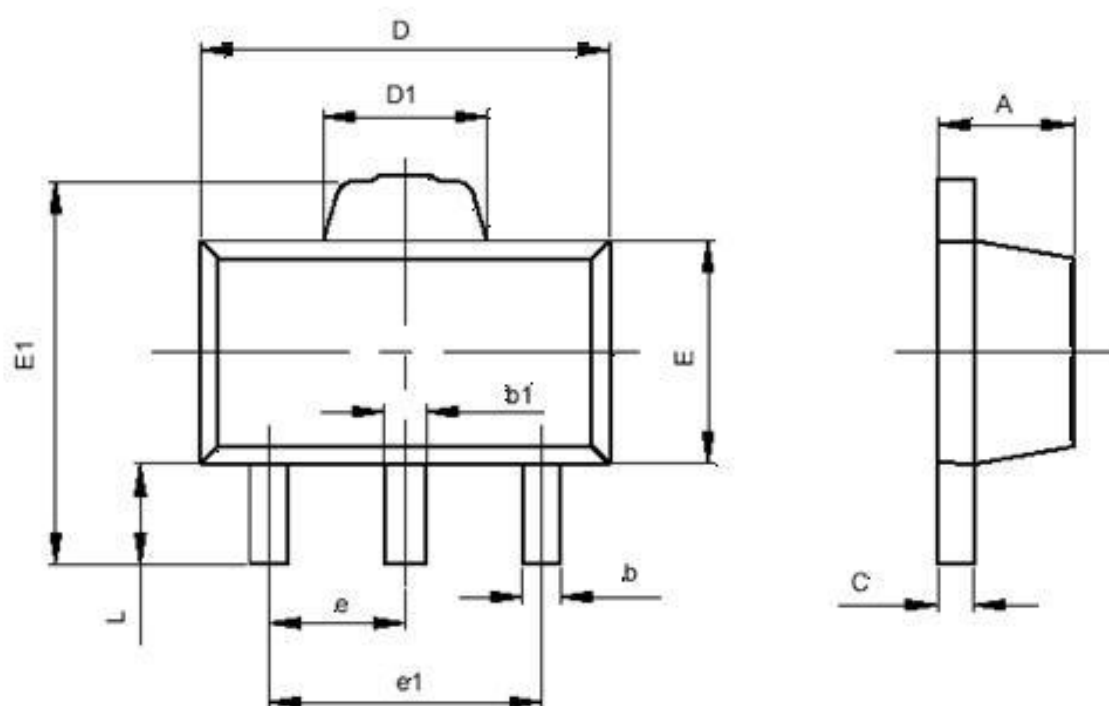
■ 封装信息

T0-92



| 符号 | 最小值 (mm) | 最大值 (mm) |
|--------|-----------|----------|
| A | 3.300 | 3.700 |
| A1 | 1.100 | 1.400 |
| b | 0.380 | 0.550 |
| c | 0.360 | 0.510 |
| D | 4.400 | 4.700 |
| D1 | 3.430 | |
| E | 4.300 | 4.700 |
| e | 1.270 TYP | |
| e1 | 2.440 | 2.640 |
| L | 14.100 | 14.500 |
| Φ | | 1.600 |
| h | 0.000 | 0.380 |

SOT-89-3



| 符号 | 最小值 (mm) | 最大值 (mm) |
|----|------------|------------|
| A | 1.400 | 1.600 |
| b | 0.320 | 0.520 |
| b1 | 0.360 | 0.560 |
| c | 0.350 | 0.440 |
| D | 4.400 | 4.600 |
| D1 | 1.400 | 1.800 |
| E | 2.300 | 2.600 |
| E1 | 3.940 | 4.250 |
| e | 1.500TYP | |
| e1 | 2.900 | 3.100 |
| L | 0.900 | 1.100 |