

DSENSOR

数字式通用颗粒物浓度传感器

PMS1003 数据手册

主要特性

- ◆ 激光散射原理实现精准测量
- ◆ 零错误报警率
- ◆ 实时响应并支持连续采集
- ◆ 最小分辨粒径 $0.3\mu\text{m}$



概述

PMS1003 是一款基于激光散射原理的数字式通用颗粒物浓度传感器，可连续采集并计算单位体积内空气中不同粒径的悬浮颗粒物个数，即颗粒物浓度分布，进而换算成为质量浓度，并以通用数字接口形式输出。本传感器可嵌入各种与空气中悬浮颗粒物浓度相关的仪器仪表或环境改善设备，为其提供及时准确的浓度数据。

工作原理

本传感器采用激光散射原理。即令激光照射在空气中的悬浮颗粒物上产生散射，同时在某一特定角度收集散射光，得到散射光强随时间变化的曲线。进而微处理器利用基于米氏（MIE）理论的算法，得出颗粒物的等效粒径及单位体积内不同粒径的颗粒物数量。传感器各功能部分框图如图 1 所示

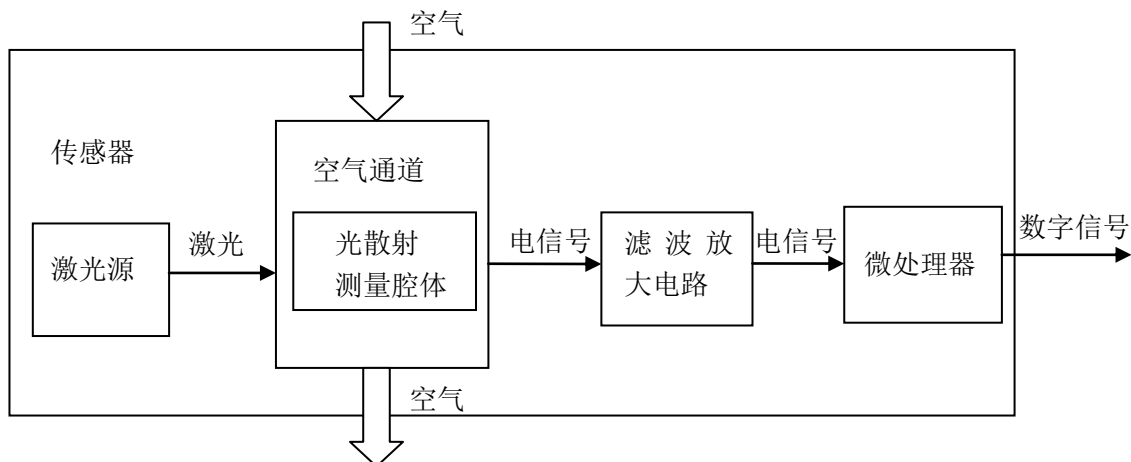


图 1 传感器功能框图

技术指标

如表 1 所示

表 1 传感器技术指标

参数	指标	单位
测量范围	0.3~1.0; 1.0~2.5; 2.5~10	微米 (μm)
计数效率	50%@0.3 μm 98%@ $\geq 0.5\ \mu\text{m}$	
称准体积	0.1	升 (L)
响应时间	≤ 10	秒 (s)
颗粒物质量浓度有效量程 (PM2.5 标准值)	0~500	微克/立方米
颗粒物质量浓度最大量程 (PM2.5 标准值)	0~2000	微克/立方米
颗粒物质量浓度分辨率	1	微克/立方米
颗粒物质量浓度一致性 (PM2.5 标准值)	$\pm 10\%$ @100~500 微克/立方米 ± 10 微克/立方米@0~100 微克/立方米	
直流供电电压	5.0	伏特 (V)
最大工作电流	100	毫安 (mA)
待机电流	≤ 200	微安 (μA)
数据接口电平	L < 0.8 @ 3.3 H > 2.7 @ 3.3	伏特 (V)
工作温度范围	-5~+50	摄氏度 ($^{\circ}\text{C}$)
工作湿度范围	0~99%	
平均无故障时间	≥ 3	年 (Y)
最大尺寸	65 × 42 × 23	毫米 (mm)

数字接口定义



图 2 接口示意图

管脚序号	功能标号	说明
PIN1	VCC	电源正 (+5V)
PIN2	GND	电源负
PIN3	SET	设置管脚 /TTL 电平@3.3V, 高电平或悬空为正常工作状态, 低电平为休眠状态
PIN4	RXD	串口接收管脚/TTL 电平@3.3V
PIN5	TXD	串口发送管脚/TTL 电平@3.3V
PIN6	RESET	模块复位信号/TTL 电平@3.3V, 低复位
PIN7\8	NC	

输出结果

主要输出为单位体积内各浓度颗粒物质量以及个数, 其中颗粒物个数的单位体积为 0.1 升, 质量浓度单位为: 微克/立方米。

输出分为主动输出和被动输出两种状态。传感器上电后默认状态为主动输出, 即传感器主动向主机发送串行数据, 时间间隔为 200~800ms, 空气中颗粒物浓度越高, 时间间隔越短。主动输出又分为两种模式: 平稳模式和快速模式。在空气中颗粒物浓度变化较小时, 传感器输出为平稳模式, 即每三次输出同样的一组数值, 实际数据更新周期约为 2s。当空气中颗粒物浓度变化较大时, 传感器输出自动切换为快速模式, 每次输出都是新的数值, 实际数据更新周期为 200~800ms。

典型电路连接

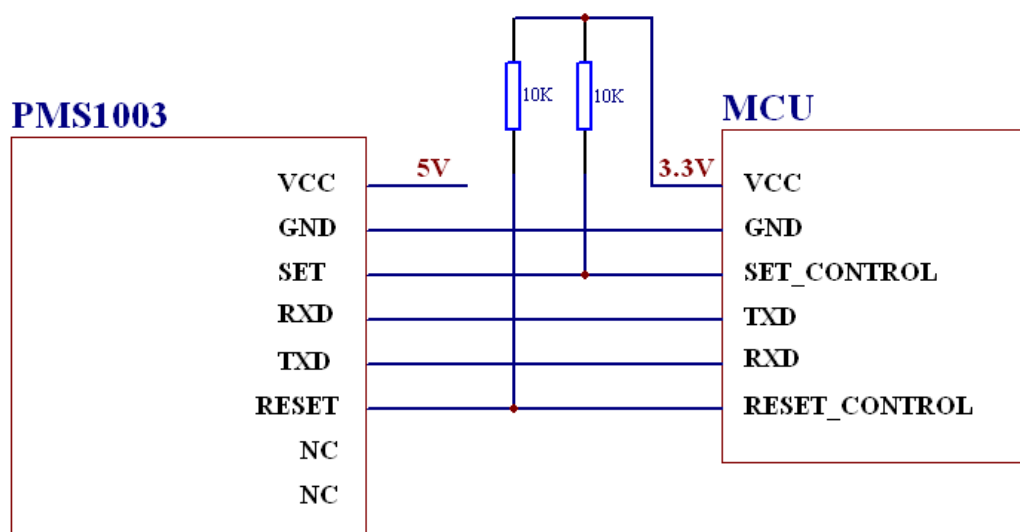


图 3 典型电路连接示意图

电路设计应注意

1. PMS1003 需要 5V 供电，这是因为风机需要 5V 驱动。但其他数据通讯和控制管脚均需要 3.3V 作为高电平。因此与之连接通讯的主板 MCU 应为 3.3V 供电。如果主板 MCU 为 5V 供电，则在通讯线（RXD、TXD）和控制线（SET、RESET）上应当加入电平转换芯片或电路。
2. SET 和 RESET 内部有上拉电阻，如果不使用，则应悬空。
3. PIN7 和 PIN8 为程序内部调试用，应用电路中应使其悬空。

典型输出特性

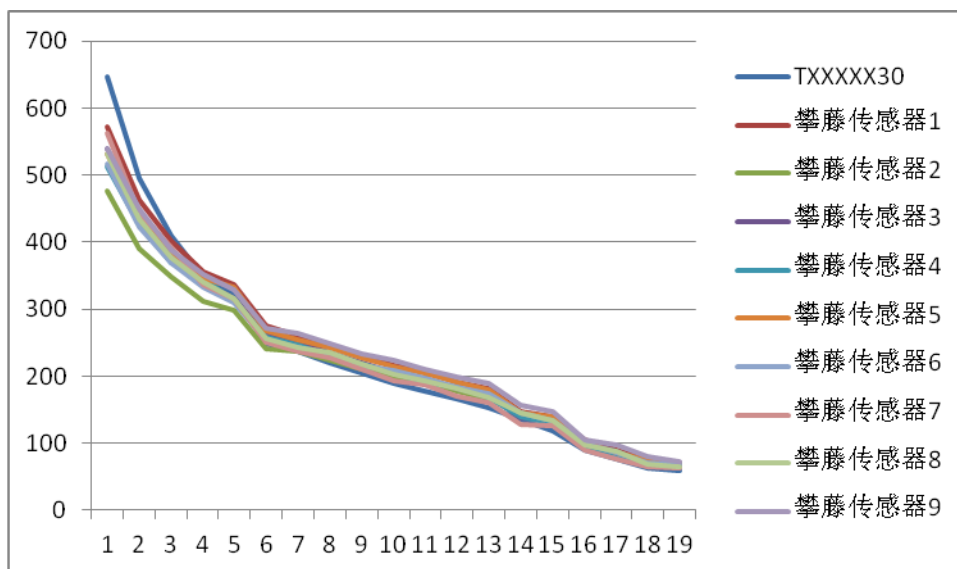
纵坐标单位： $\mu\text{g}/\text{m}^3$ 横坐标单位：次

图 4-1 传感器常温一致性 (20°C)

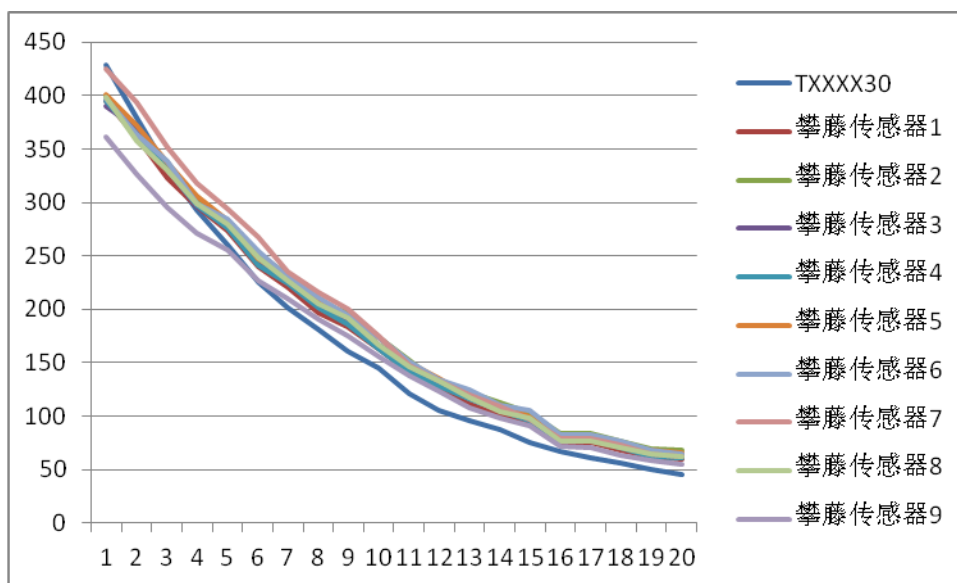


图 4-2 传感器高温一致性 (43°C)

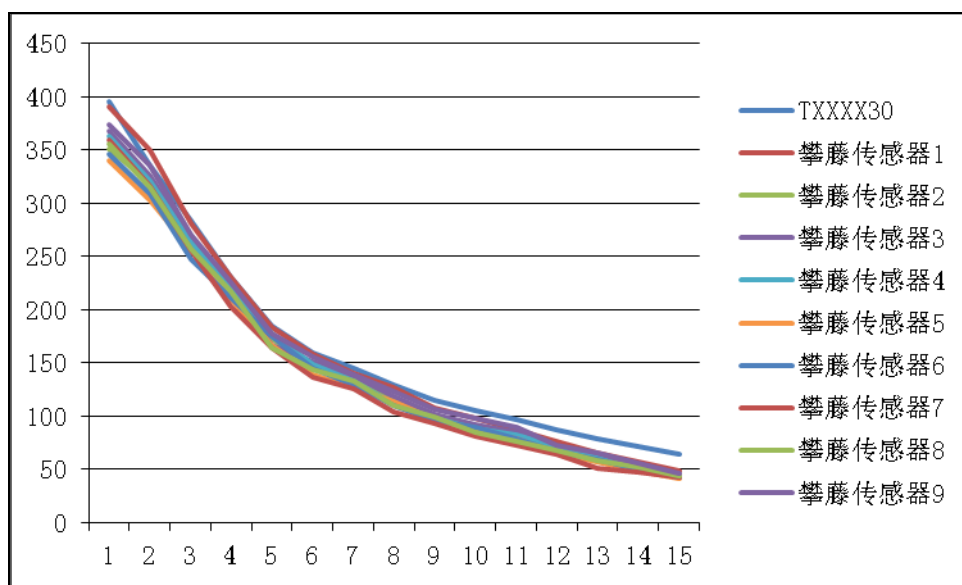


图 4-3 传感器低温一致性 (-5°C)

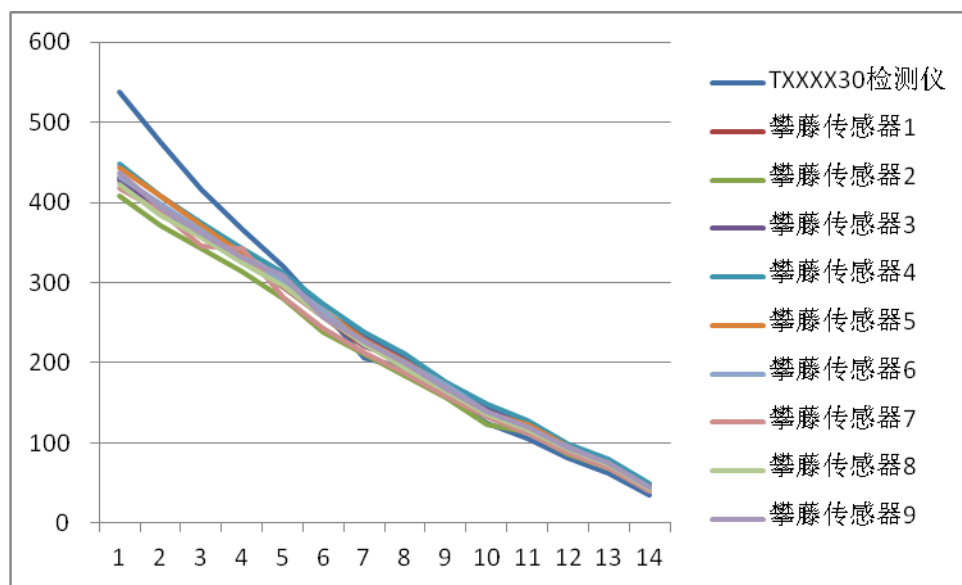
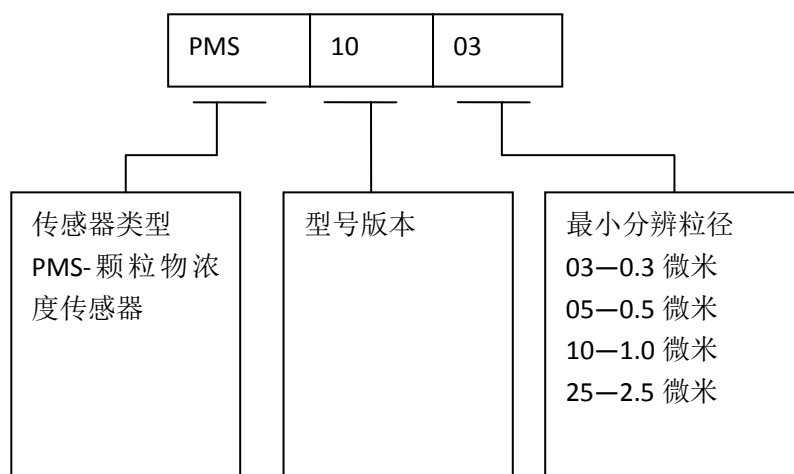


图 4-4 传感器长时间连续运行一致性 (30 天)

型号定义



尺寸结构

单位：mm

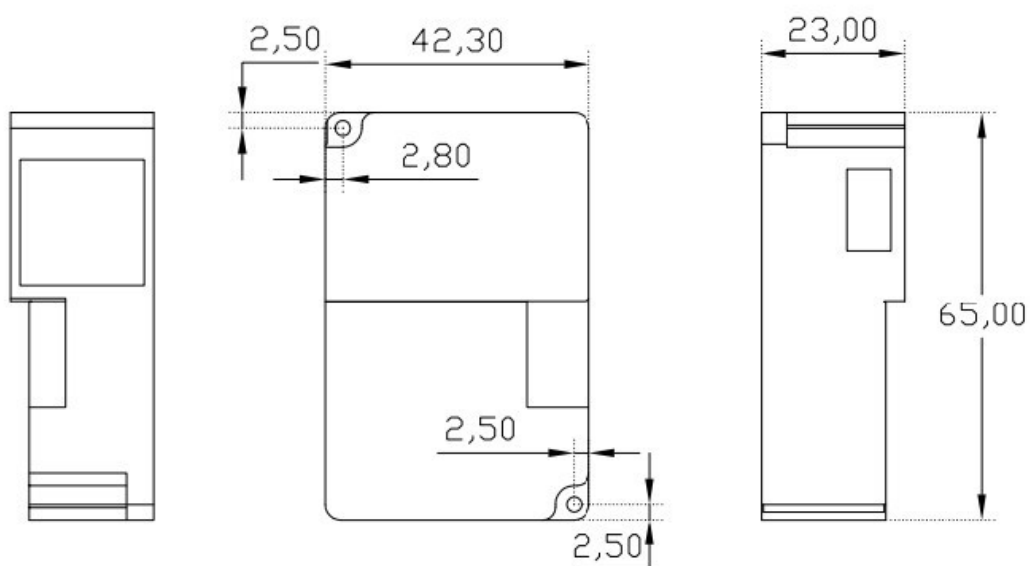


图 3 外形尺寸图

安装注意事项

1. 金属外壳与内部电源地导通，注意不要和其他外部板组电路或机箱外壳短接。
2. 进风口与出风口均紧贴用户机内壁与外界连通的气孔为最佳安装方式，如无法实现，则至少进风口应紧贴气孔，并且出风口周围 2cm 之内无遮挡。进风口和出风口之间应有结构使气流隔离，避免气流在用户机内部从出风口直接

回流到进风口。

3. 用户机内壁为进风口所开的通气孔不应小于进风口的尺寸。
4. 应用于净化器类产品时，尽量避免将传感器直接置于净化器自身风道中，如果无法避免，应单独设置一个独立的结构空间，将传感器置于其中，使其与净化器自身风道隔离。
5. 应用与净化器或固定检测设备时，传感器位置应高于地面 20cm 以上。否则有可能被近地面的大尘埃颗粒甚至絮状物污染导致风扇缠绕阻转。
6. 传感器应用于户外固定设备时，对于沙尘暴、雨雪等天气以及杨柳絮的防护，应由设备完成。
7. 传感器是一个整体元件，用户切勿将其拆解，包括金属屏蔽壳，以防出现不可逆破坏。

重大修改记录

- 1: 2015 年 10 月优化外壳结构以及更改风扇固定座**
- 2: 2015 年 11 月更换传感器风扇，由含油轴承结构改为液压保油结构**
- 3: 2015 年 11 月修改风扇供电电路。**

附 A: PMS1003 主动式传输协议

1. 默认波特率: 9600bps 校验位: 无 停止位: 1 位
2. PMS1XXX 对外输出数据格式

起始符 1	0x42	(固定)
起始符 2	0x4d	(固定)
帧长度高八位	帧长度=2x13+2(数据+校验位)
帧长度低八位	
数据 1 高八位	数据 1 表示 PM1.0 浓度 (CF=1, 标准颗粒物) 单位 μ g/m ³
数据 1 低八位	
数据 2 高八位	数据 2 表示 PM2.5 浓度 (CF=1, 标准颗粒物) 单位 μ g/m ³
数据 2 低八位	
数据 3 高八位	数据 3 表示 PM10 浓度 (CF=1, 标准颗粒物) 单位 μ g/m ³
数据 3 低八位	
数据 4 高八位	数据 4 表示 PM1.0 浓度 (大气环境下) 单位 μ g/m ³
数据 4 低八位	
数据 5 高八位	数据 5 表示 PM2.5 浓度 (大气环境下) 单位 μ g/m ³
数据 5 低八位	
数据 6 高八位	数据 6 表示 PM10 浓度 (大气环境下) 单位 μ g/m ³
数据 6 低八位	
数据 7 高八位	数据 7 表示 0.1 升空气中直径在 0.3 μ m 以上 颗粒物个数
数据 7 低八位	
数据 8 高八位	数据 8 表示 0.1 升空气中直径在 0.5 μ m 以上 颗粒物个数
数据 8 低八位	
数据 9 高八位	数据 9 表示 0.1 升空气中直径在 1.0 μ m 以上 颗粒物个数
数据 9 低八位	
数据 10 高八位	数据 10 表示 0.1 升空气中直径在 2.5 μ m 以上 颗粒物个数
数据 10 低八位	
数据 11 高八位	数据 11 表示 0.1 升空气中直径在 5.0 μ m 以上 颗粒物个数
数据 11 低八位	

数据 12 高八位	数据 12 表示 0.1 升空气中直径在 10um 以上 颗粒物个数
数据 12 低八位	
数据 13 高八位	版本号
数据 13 低八位	错误代码
数据和校验高八位	校验码=起始符 1+起始符 2+.....+数据 13 低 八位
数据和校验低八位	

附 B：PMS1003 被动式传输协议

默认波特率：9600Kbps 校验位：无 停止位：1 位

主机通讯协议格式

特征字节 1	特征字节 2	指令字节	状态字节 1	状态字节 2	校验字节 1	校验字节 2
0x42	0x4d	CMD	DATAH	DATAL	LRCH	LRCL

指令及特征字节定义

CMD	DATAH	DATAL	说明
0xe2	X	X	被动式读数
0xe1	X	00H-被动式 01H-主动式	状态切换
0xe4	X	00H-待机模式 01H-正常模式	待机控制

1. 指令应答：
0xe2: 应答 32 字节，同附 A 协议。
2. 校验字生成
从特征字开始所有字节累加和