

SENSOR

数字式通用颗粒物浓度传感器

PMSX003 系列数据手册 V1.4

主要特性

- ◆ 激光散射原理实现精准测量
- ◆ 零错误报警率
- ◆ 实时响应并支持连续采集
- ◆ 最小分辨粒径 0.3 μm
- ◆ 双重风道设计，可接入气泵
- ◆ 双激光设计，增强大颗粒检测
- ◆ 可应用于户外，温度范围广

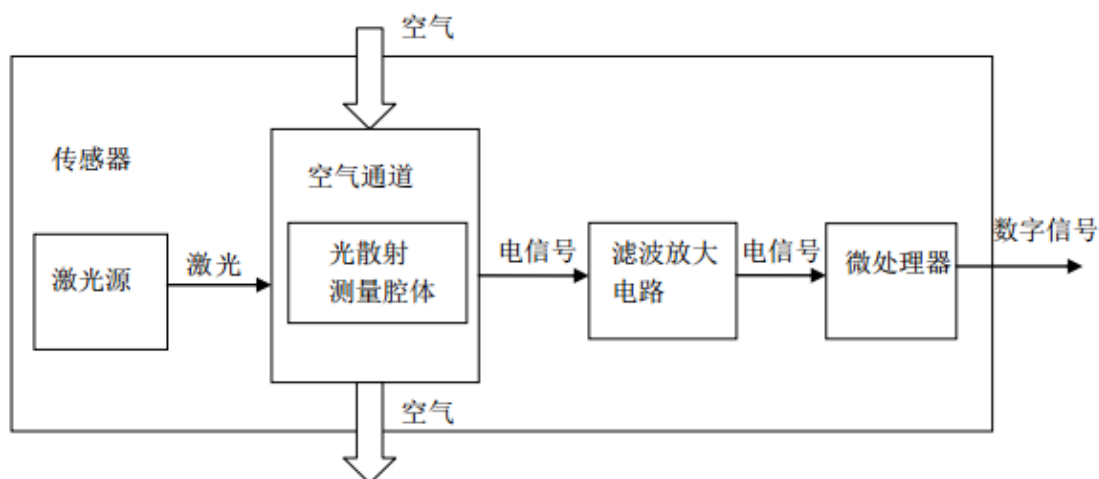


概述

PMSX003 是一款基于激光散射原理的数字式通用颗粒物传感器，可连续采集并计算单位体积内空气中不同粒径的悬浮颗粒物个数，即颗粒物浓度分布，进而换算成为质量浓度，并以通用数字接口形式输出。本传感器可嵌入各种与空气中悬浮颗粒物浓度相关的仪器仪表或环境改善设备，为其提供及时准确的浓度数据。

工作原理

本传感器采用激光散射原理。即令激光照射在空气中的悬浮颗粒物上产生散射，同时在某一特定角度收集散射光，得到散射光强度随时间变化的曲线。进而微处理器基于米氏（MIE）理论的算法，得出颗粒物的等效粒径及单位体积内不同粒径的颗粒物数量。传感器的各功能部分框图如图所示



传感器功能框图

技术指标

如表 1 所示

表 1 传感器技术指标

参数	指标	单位
颗粒物测量范围	0.3~1.0; 1.0~2.5; 2.5~10	微米 (μm)
颗粒物计数效率	50%@0.3 微米 98%@ ≥ 0.5 微米	
颗粒物质量浓度有效量程 (PM2.5)	0~1000	微克/立方米 ($\mu\text{g}/\text{m}^3$)
颗粒物质量浓度最大量程 (PM2.5) *	≥ 2000	微克/立方米 ($\mu\text{g}/\text{m}^3$)
颗粒物质量浓度有效量程 (PM10)	0~1000	微克/立方米 ($\mu\text{g}/\text{m}^3$)
颗粒物质量浓度最大量程 (PM10)	≥ 2000	微克/立方米 ($\mu\text{g}/\text{m}^3$)
颗粒物质量浓度分辨率	1	微克/立方米 ($\mu\text{g}/\text{m}^3$)
颗粒物质量浓度一致性 (PM2.5)	$\pm 10\%$ @100~1000 微克/立方米 ± 10 微克/立方米@0~100 微克/立方米	

颗粒物质量浓度一致性 (PM10)	±15%@100~1000 微克/立方米 ±15 微克/立方米@0~100 微克/立方米	
称准体积	0.1	升 (L)
单次响应时间	<1	秒 (s)
综合响应时间	<10	秒 (s)
直流供电电压	Typ: 5.0 Min:4.5 Max:5.5	伏特 (V)
工作电流	≤300	毫安 (mA)
待机电流	<6	毫安 (mA)
数据接口电平	L<0.8 @3.3 H>2.7@3.3	伏特 (V)
工作温度范围	-30~+70	摄氏度 (°C)
工作湿度范围	0~99% (无凝结)	
存储温度范围	-40~+85	摄氏度 (°C)
外观尺寸	60x45x31 (含风扇)	毫米 (mm)
平均无故障时间	≥3	年 (Y)

注：最大量程指本传感器确保 PM2.5/PM10 最高输出数值不小于 2000 微克/立方米。2000 微克/立方米以上以实测为准。

输出结果

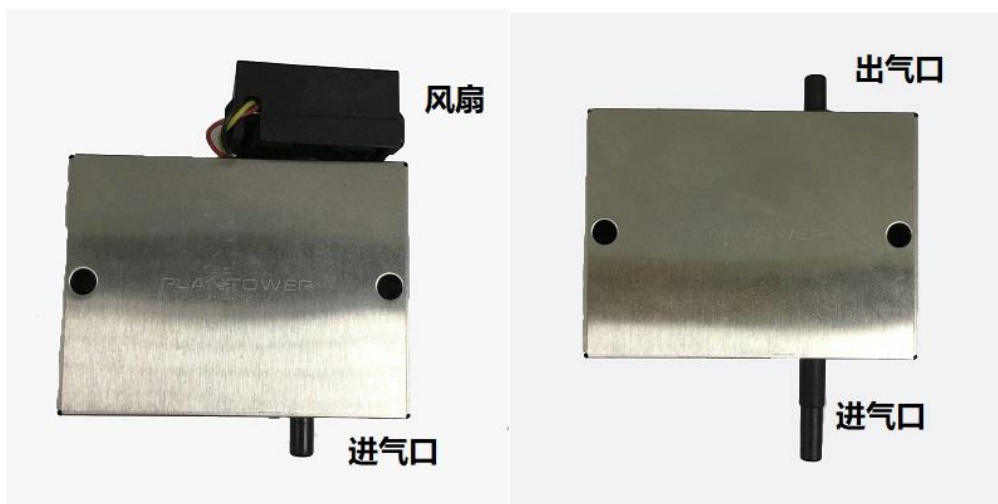
主要输出为单位体积内各浓度颗粒物质量以及个数，其中颗粒物个数的单位体积为 0.1L，质量浓度单位为：微克/立方米。

输出分为主动输出和被动输出两种状态。传感器上电后默认状态为主动输出，即传感器主动向主机发送串行数据，时间间隔为 1500~1800ms，空气中颗粒物浓度越高，时间间隔越短。

使用说明

用户可根据实际情况采用风扇或气泵出风

1. 如使用风扇出风，可直接上电使用，进气口端吸入空气，风扇出风口端排出空气（可调节风扇自定义出风口方向）；
2. 如需接入气泵，需将风扇部分拆卸，卸下后将黑色组件插入原风扇孔，同时接入气泵，进气口连通待测环境；气泵流量应 $\geq 2.2\text{L}/\text{min}$



3. 本传感器可定期进行清理，如需清理，将传感器两端组件拔出，可用鼓风机吹气室，清理后将组件放回继续安装使用。



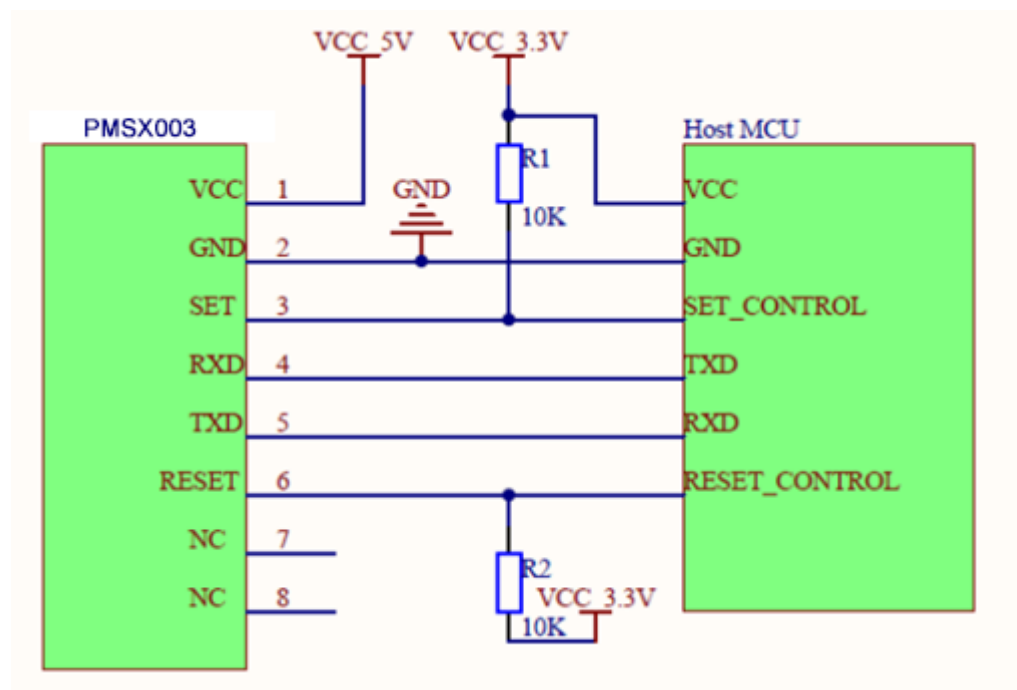
接口定义



表 2 数字接口管脚定义

管脚序号	功能标号	说明
PIN1	VCC	电源正 5V
PIN2	GND	电源负
PIN3	SET	设置管脚/TTL 电平@3.3V，高电平或悬空为正常工作状态，低电平为休眠状态
PIN4	RXD	串口接收管脚/TTL 电平@3.3V
PIN5	TXD	串口发送管脚/TTL 电平@3.3V
PIN6	RESET	模块复位信号/TTL 电平@3.3V，低复位
PIN7	NC	
PIN8	NC	

典型电路连接

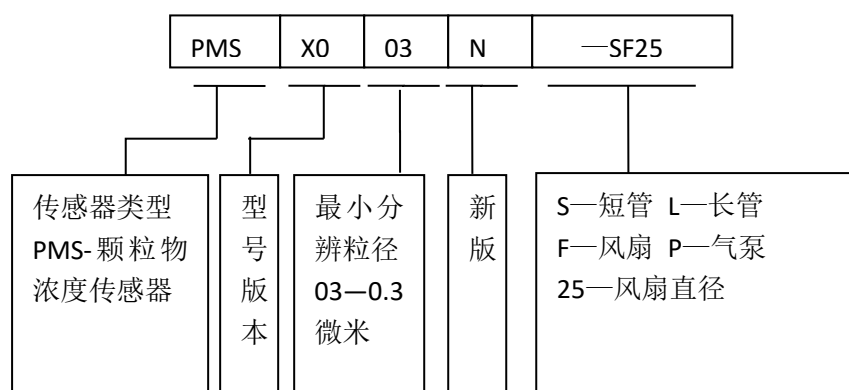


电路连接图

电路设计应注意

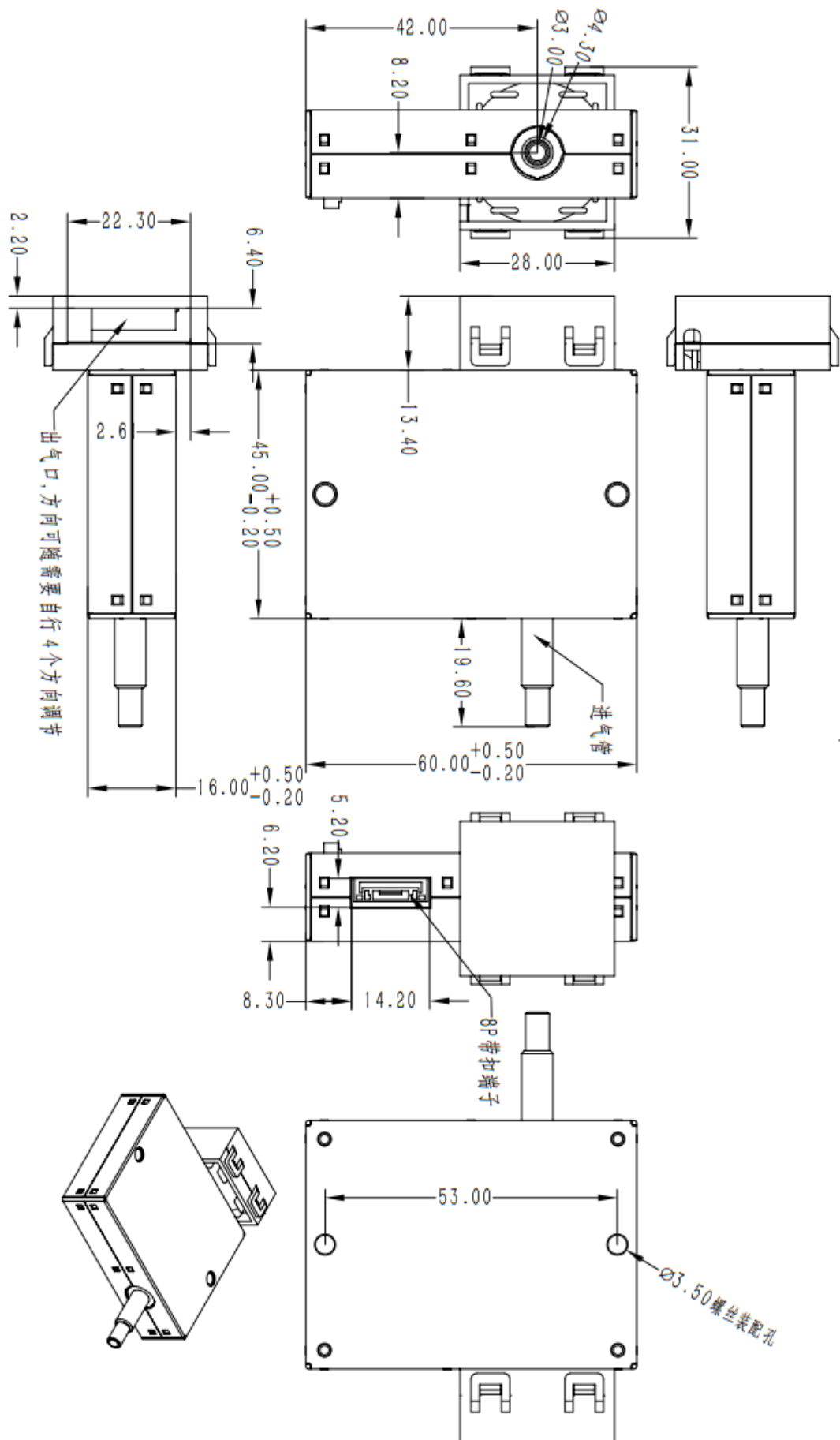
1. PMSX003 需要 5V 供电，这是因为风机需要 5V 驱动。但其他数据通讯和控制管脚均需要 3.3V 作为高电平。因此与之连接通讯的主板 MCU 应为 3.3V 供电。如果主板 MCU 为 5V 供电，则在通讯线（TXD、RXD）和控制线（SET、RESET）上应当加入电平转换芯片或电路。
2. SET 和 RESET 内部有上拉电阻，如果不使用，则应悬空。
3. PIN7 和 PIN8 为程序内部调试用，应用电路中应使其悬空。
4. 应用休眠功能时应注意：休眠时风扇停止工作，而风扇重新启动需要至少 30s 的稳定时间，因此为获得准确的数据，休眠唤醒后传感器工作时间不应低于 30s。

型号定义



产品外观尺寸详图

(单位 mm)



安装注意事项

1. 应用于净化器类产品时，尽量避免将传感器直接置于净化器自身风道中，如果无法避免，应单独设置一个独立的结构空间，将传感器置于其中，使其与净化器自身风道隔离。
2. 应用与净化器或固定检测设备时，传感器位置应高于地面 20cm 以上。否则有可能被近地面的絮状物污染导致风扇缠绕阻转。
3. 传感器应用于户外固定设备时，对于沙尘暴、雨雪等天气以及杨柳絮等的防护，应由设备完成。
4. 传感器是应该整体元件，用户切勿将其拆解，包括外壳，以防出现不可逆破坏。

其他注意事项

1. 本传感器数据确保出厂个体之间的一致性，不以第三方检测仪器或数据作为对比标准，如用户希望最终测量结果和某第三方检测设备一致，可由用户根据实际采集结果进行数据拟合。
2. 本传感器适用于普通室内外环境。如用户设备在以下实际环境中使用，则应在传感器外加相应防护措施，否则有可能因过度积尘、积油、进水导致数据一致性下降：
 - a) 全年尘埃浓度大于 500 微克/立方米时间超过 50%，或大于 1000 微克/立方米时间超过 20%
 - b) 油烟环境，如厨房
 - c) 高水雾环境，如温泉、浴室

主动式传输协议

默认波特率：9600bps 校验位：无 停止位：1 位

协议总长度：32 字节

定义	数据	
起始符 1	0x42(固定)	
起始符 2	0x4d(固定)	
帧长度高八位	帧长度=2x13+2(数据+校验位)
帧长度低八位	
数据 1 高八位	数据 1 内部参数
数据 1 低八位	
数据 2 高八位	数据 2 内部参数
数据 2 低八位	
数据 3 高八位	数据 3 内部参数
数据 3 低八位	
数据 4 高八位	数据 4 表示 PM1.0 浓度(大气环境下)
数据 4 低八位	
数据 5 高八位	数据 5 表示 PM2.5 浓度(大气环境下)
数据 5 低八位	
数据 6 高八位	数据 6 表示 PM10 浓度(大气环境下)
数据 6 低八位	
数据 7 高八位	数据 7 表示 0.1 升空气中直径在 0.3um 以上颗粒物个数
数据 7 低八位	
数据 8 高八位	数据 8 表示 0.1 升空气中直径在 0.5um 以上颗粒物个数
数据 8 低八位	
数据 9 高八位	数据 9 表示 0.1 升空气中直径在 1.0um 以上颗粒物个数
数据 9 低八位	
数据 10 高八位	数据 10 表示 0.1 升空气中直径在 2.5um 以上颗粒物个数
数据 10 低八位	

数据 11 高八位	数据 11 表示 0.1 升空气中直径在 5.0um 以上颗粒物个数
数据 11 低八位	
数据 12 高八位	数据 12 表示 0.1 升空气中直径在 10um 以上颗粒物个数
数据 12 低八位	
数据 13 高八位	版本号
数据 13 低八位	错误代码
和校验高八位	校验码=起始符 1+起始符 2+.....+数据 13 低八位
和校验低八位	

被动式传输协议

默认波特率：9600bps 校验位：无 停止位：1 位

主机通讯协议格式

特征字节 1	特征字节 2	指令字节	状态字节 1	状态字节 2	校验字节 1	校验字节 2
0x42	0x4d	CMD	DATAH	DATAL	LRCH	LRCL

1.指令及特征字节定义

CMD	DATAH	DATAL	说明
0xe2	X	X	被动模式读数
0xe1	X	00H-被动 01H-主动	模式切换
0xe4	X	00H-待机模式 01H-正常模式	待机控制
0xe6	X	00H-风扇模式 01H-泵吸模式	风扇和泵切换

2.指令应答

0xe2：应答 32 字节，附同主动传输协议格式

3.校验字生成

从特征字节开始所有字节累加和

注意：传感器出厂默认泵吸模式，可切换风扇模式，掉电不丢失；

传感器上电为主动传输模式，可切换被动输出，掉电重启后仍主动传输。