

FS81系列防水医疗脚踏开关(IPx8)

特性:

- 高强度玻璃纤维增强工程塑料或锌合金压铸外壳
- 采用高可靠性双开双断，电器绝缘的开关芯部
- 常闭触点具有强制分离功能
- 产品认证：UL, CSA, CE, CCC
- 通过德国莱茵公司TÜV (IEC60601)医疗认证
- 可以按客户的要求不同外壳颜色，接电线和插头
- 可选装USB款

技术指标

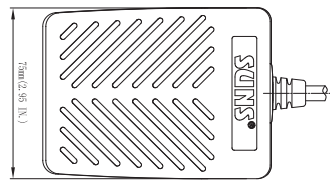
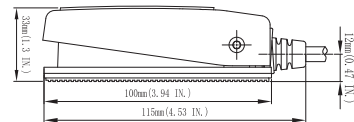
| | |
|---------|---|
| 操作频率 | 60 次/分钟 |
| 绝缘电阻 | >100MΩ@500V DC |
| 接点电阻 | <25mΩ (初值) |
| 额定电流/电压 | Ith: 10A Ui: 300V AC UL Rating: A300/AC15 CCC Rating: 10A/250V IEC60601-1 (TÜV): 5A/25VAC |
| 耐压值 | 1000VAC 带电体之间持续 1分钟 2500VAC 非带电体之间持续 1分钟 |
| 寿命 | 机械寿命 1 x 10 ⁶ 次 电气寿命 5 x 10 ⁵ 次 |
| 使用温度范围 | -30~+80°C (-22~176°F) |
| 防护等级 | IPX8 |

选型指南:

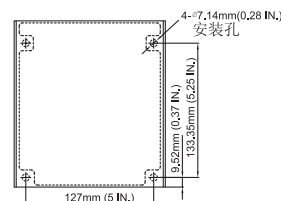
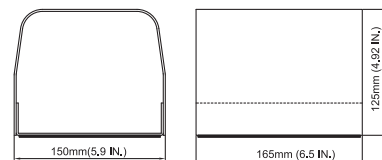
| | | | | | | | |
|-----------------------------|------------------|---|----------------------|--|------------|-----------------------------------|--------------|
| FS81G - | SP - | T - | M - | Twin - | 8 - | F - | 20/4S |
| 保护罩 | 芯部开关 | 触点形式 | 外壳 | 脚踏板数 | 电线长度 | 其他电线插头信息 例如: 20/4 代表20AWGx4屏蔽线 | |
| 空白: 无保护罩 G: 带保护罩 | SP: 快动 SL: 慢动 | 空白: SPDT T: DPDT (2NO/2NC) S: DPDT (2级动作) | 空白: 纤维增强塑料 M: 锌合金 | 空白: 单脚踏 Twin: 2 脚踏 n-pedal: n 脚踏 (n = 3..6) | | 空白: 米 F: 英尺 | |
| * 标准脚踏板颜色: 黑色, -Y为黄色, -U为蓝色 | | | | | | | |

安装尺寸:

- FS81-SP-2-20/4S** (2米20号4芯屏蔽线接常开和常闭, 电线外径7.0mm)
- FS81-SP-2-22/5S** (2米22号5芯屏蔽线接常开和常闭, 电线外径5.6mm)
- FS81-SP-T-2-20/4S** (2米20号4芯屏蔽线接两个常开, 电线外径7.0mm)
- FS81-SP-T-2-22/5S** (2米22号5芯屏蔽线接两个常开, 电线外径5.6mm)
- FS81-SP-S-2-20/4S** (2米20号4芯屏蔽线接两个常开, 顺序动作, 电线外径7.0mm)
- FS81-SP-S-2-22/5S** (2米22号5芯屏蔽线接两个常开, 顺序动作, 电线外径5.6mm)

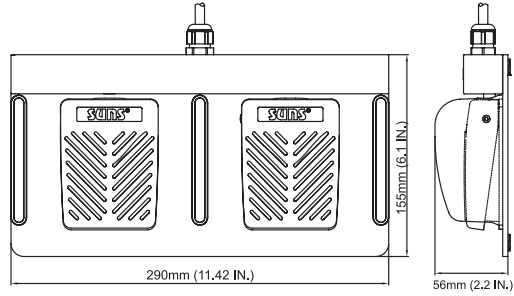


- FS1G** (橙色)
- FS1G-W** (医疗白)
- FS1G-SS** (不锈钢)
- FSP1G**(塑料)

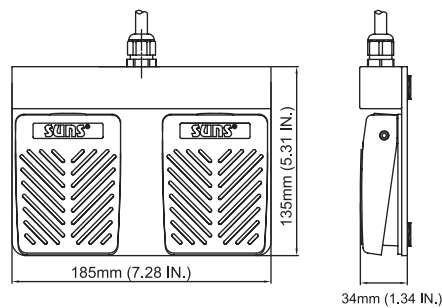


FS81系列防水医疗脚踏开关(IPx8)

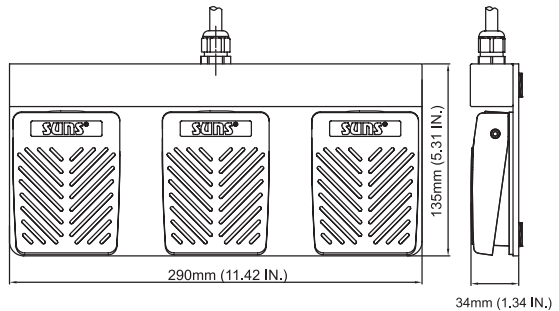
FS81-SP-W(Twin)-2-20/4S(2米20号4芯屏蔽线接两个脚踏的常开, 屏蔽线接地, 电线外径7.0mm)
FS81-SP-W(Twin)-2-22/5S(2米22号5芯屏蔽线接两个脚踏的常开, 屏蔽线接地, 电线外径5.6mm)



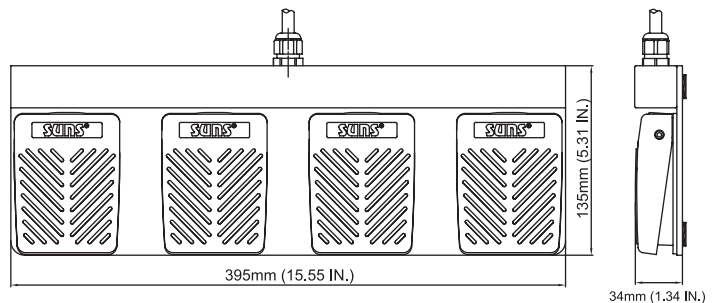
FS81-SP-(Twin)-2-20/4S(2米20号4芯屏蔽线接两个脚踏的常开, 屏蔽线接地, 电线外径7.0mm)
FS81-SP-(Twin)-2-22/5S(2米22号5芯屏蔽线接两个脚踏的常开, 屏蔽线接地, 电线外径5.6mm)



FS81-SP-(3-Pedal)-2-20/4S(2米20号4芯屏蔽线接每个脚踏的常开, 屏蔽线接地, 电线外径7.0mm)
FS81-SP-(3-Pedal)-2-22/5S(2米22号5芯屏蔽线接每个脚踏的常开, 屏蔽线接地, 电线外径5.6mm)



FS81-SP-(4-Pedal)-2-22/5S(2米22号5芯屏蔽线接每个脚踏的常开, 屏蔽线接地, 电线外径5.6mm)



FS81-CS 系列防水医疗脚踏开关 (IPX8)

特性:

- 最大限度的保护来防止意外启动, 最小的尺寸
- 具有高机械稳定性
- 外壳按压关闭, 再按压可弹开
- 脚踏开关材料: 高纤维塑料或锌合金
- 锌合金底座带高纤维塑料保护罩
- 可选装USB款

技术指标

| | |
|---------|---|
| 操作频率 | 60 次/分钟 |
| 绝缘电阻 | >100MΩ@500V DC |
| 接点电阻 | <25mΩ (初值) |
| 额定电流/电压 | Ith: 10A Ui: 300V AC UL Rating: A300/AC15 CCC Rating: 10A/250V IEC60601-1 (TÜV): 5A/25VAC |
| 耐压值 | 1000VAC 带电体之间持续 1分钟 2500VAC 非带电体之间持续 1分钟 |
| 寿命 | 机械寿命 1 x 10 ⁶ 次 电气寿命 5 x 10 ⁵ 次 |
| 使用温度范围 | -30~+80°C (-22~176°F) |
| 防护等级 | IPX8 |

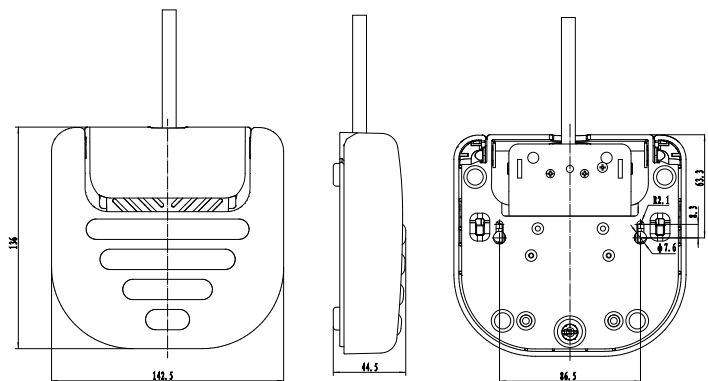
选型指南:

| | | | | | | | | | | | | | | |
|------|---|----------|---|---------------------|---|--------------|---|------|---|---------|---|-----------------------------------|---|----|
| FS81 | - | SP | - | T | - | M | - | 8 | - | F | - | 20/4S | - | CS |
| | | 芯部开关 | | 触点形式 | | 外壳 | | 电线长度 | | | | 其他电线插头信息 例如: 20/4 代表20AWGx4屏蔽线 | | |
| | | — SP: 快动 | | — 空白: SPDT | | — 空白: 纤维增强塑料 | | | | — 空白: 米 | | | | |
| | | — SL: 慢动 | | — T: DPDT (2NO/2NC) | | — M: 锌合金 | | | | — F: 英尺 | | | | |
| | | | | — S: DPDT (2级动作) | | | | | | | | | | |

安装尺寸:

*可开可关防护罩

- FS81-SP-2-20/4S-CS** (2米20号4芯屏蔽线接常开和常闭, 电线外径7.0mm)
- FS81-SP-2-22/5S-CS** (2米22号5芯屏蔽线接常开和常闭, 电线外径5.6mm)
- FS81-SP-T-2-20/4S-CS** (2米20号4芯屏蔽线接两个常开, 电线外径7.0mm)
- FS81-SP-T-2-22/5S-CS** (2米22号5芯屏蔽线接两个常开, 电线外径5.6mm)
- FS81-SP-S-2-20/4S-CS** (2米20号4芯屏蔽线接两个常开, 顺序动作, 电线外径7.0mm)
- FS81-SP-S-2-22/5S-CS** (2米22号5芯屏蔽线接两个常开, 顺序动作, 电线外径5.6mm)



FS82系列医疗脚踏开关(IPx8)

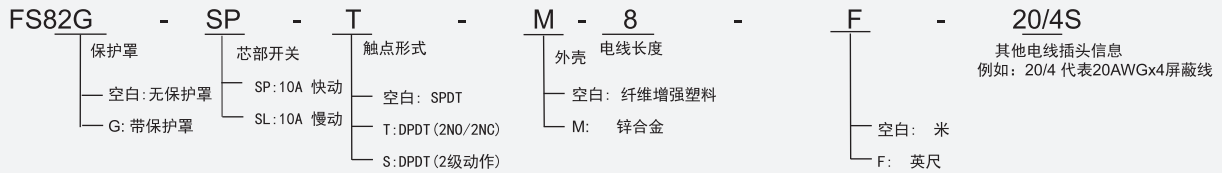
特性:

- 高强度玻璃纤维增强工程塑料
- SP, SL开关芯部采用高可靠性双开双断, 电器绝缘
- SP, SL开关芯部常闭触点具有强制离开功能
- 产品认证: UL, CSA, CE, TÜV (IEC60601), CCC
- 可以按客户的要求不同外壳颜色, 接电线和插头
- 可选装USB款

技术指标

| | |
|---------|---|
| 操作频率 | 60 次/分钟 |
| 绝缘电阻 | >100MΩ@500V DC |
| 接点电阻 | <25mΩ (初值) |
| 额定电流/电压 | Ith: 10A Ui: 300V AC UL Rating: A300/AC15 CCC Rating: 10A/250V IEC60601-1 (TÜV): 5A/25VAC |
| 浪涌电流 | 符合 IEC947-5-1: AC15/DC13 |
| 耐压值 | 1000VAC 带电体之间持续 1分钟 2500VAC 非带电体之间持续 1分钟 |
| 寿命 | 机械寿命 1 x 10 ⁶ 次 电气寿命 5 x 10 ⁵ 次 |
| 使用温度范围 | -30~+80°C (-22~176°F) |
| 防护等级 | IPX8 |

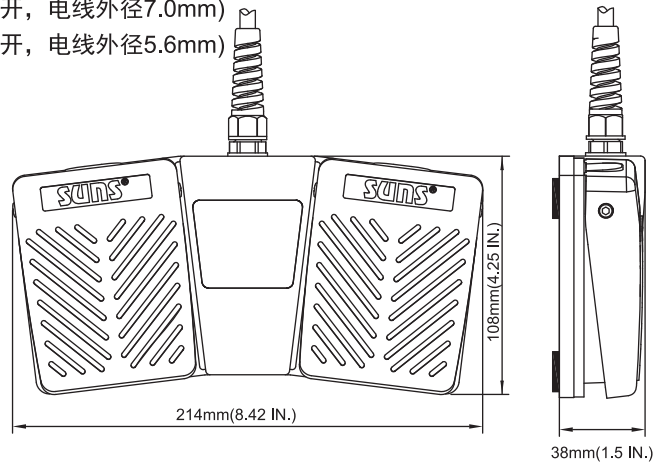
选型指南:



* 标准脚踏板颜色: 黑色

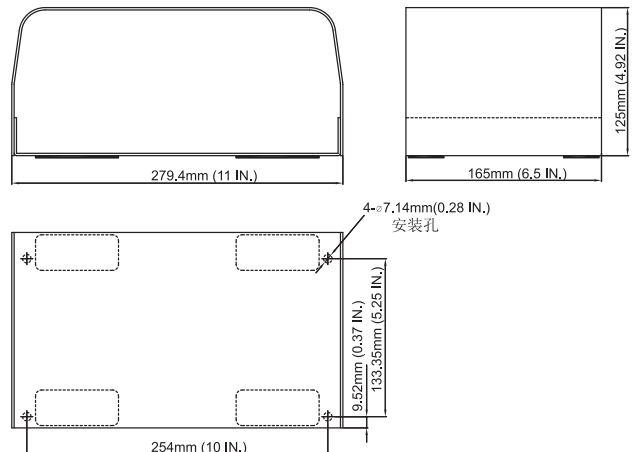
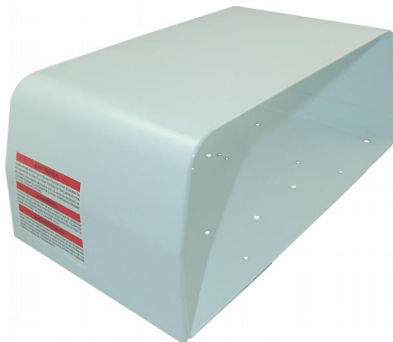
安装尺寸:

FS82-SP-2-20/4S (2米20号屏蔽线4芯接两个脚踏的常开, 电线外径7.0mm)
FS82-SP-2-22/5S (2米22号屏蔽线5芯接两个脚踏的常开, 电线外径5.6mm)



* 颜色代号: (以上面图片为例: 加 -YU/B后缀, 代表黄蓝脚踏板, 黑底座)

FS-TG (橙色)
FS-TG-W (医疗白)
FS-TG-SS (不锈钢)



FS82系列医疗脚踏开关(IPx8)

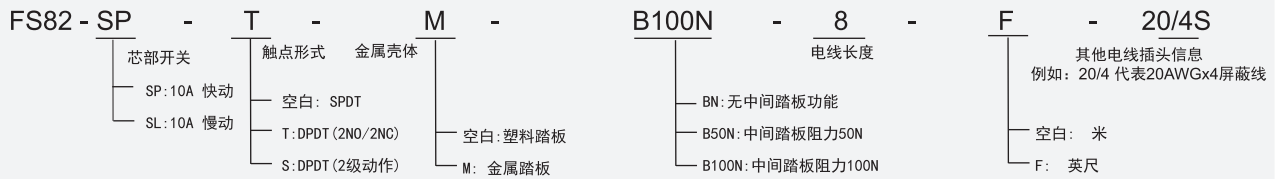
特性:

- 铝合金压铸底座
- SP, SL开关芯部采用高可靠性双开双断, 电器绝缘
- SP, SL开关芯部常闭触点具有强制离开功能
- 产品认证: UL, CSA, CE, TÜV (IEC60601), CCC
- 可以按客户的要求不同外壳颜色, 接电线和插头
- 可选装USB款

技术指标

| | |
|---------|---|
| 操作频率 | 60 次/分钟 |
| 绝缘电阻 | >100MΩ@500V DC |
| 接点电阻 | <25mΩ (初值) |
| 额定电流/电压 | lth: 10A Ui: 300V AC UL Rating: A300/AC15 CCC Rating: 10A/250V IEC60601-1 (TÜV): 5A/25VAC |
| 浪涌电流 | 符合 IEC947-5-1: AC15/DC13 |
| 耐压值 | 1000VAC 带电体之间持续 1分钟 2500VAC 非带电体之间持续 1分钟 |
| 寿命 | 机械寿命 1 x 10 ⁶ 次 电气寿命 5 x 10 ⁵ 次 |
| 使用温度范围 | -30~+80°C (-22~176°F) |
| 防护等级 | IPX8 |

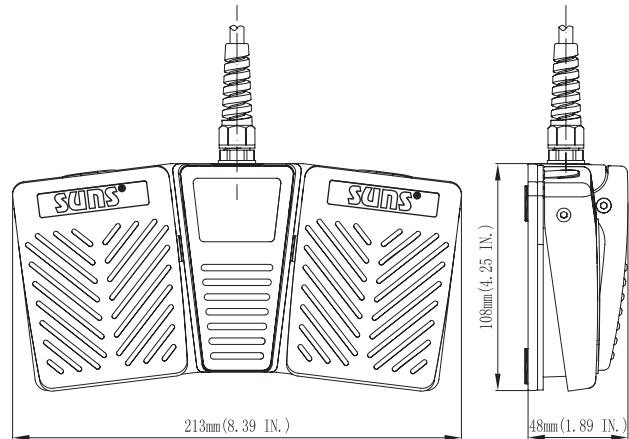
选型指南:



* 标准脚踏板颜色: 黑色

安装尺寸:

FS82-SP-M-B100N



FS81 FS21 FX81系列医疗单脚踏开关(IPx8)

特性:

- 铝合金压铸底座
- SP开关芯部采用高可靠性双开双断，电器绝缘
- SP开关芯常闭触点具有强制分离功能
- 产品认证：UL, CSA, CE, TÜV (IEC60601-1), CCC
- 可以按客户的要求不同外壳颜色，接电线和插头
- 可选装USB款或无线款

技术指标

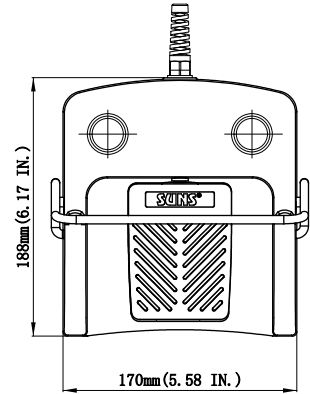
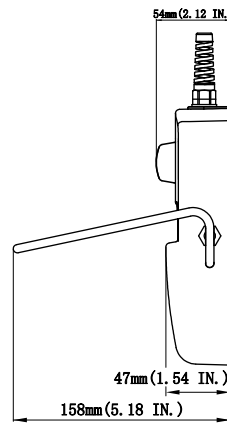
| | |
|---------|---|
| 操作频率 | 60 ops/min |
| 绝缘电阻 | >100MΩ@500V DC |
| 接点电阻 | <25mΩ (初值) |
| 额定电流/电压 | Ith: 10A Ui: 300V AC UL Rating: A300/AC15 CCC Rating: 10A/250V IEC60601-1 (TÜV): 5A/25VAC |
| 浪涌电流 | 符合 IEC947-5-1: AC15/DC13 |
| 耐压值 | 1000VAC 带电体之间持续1分钟 2500VAC 非带电体之间持续1分钟 |
| 寿命 | 1 x 10 ⁶ 次 |
| 使用温度范围 | -30~+80°C (-22~176°F) |
| 防护等级 | IPx8 |

选型指南:

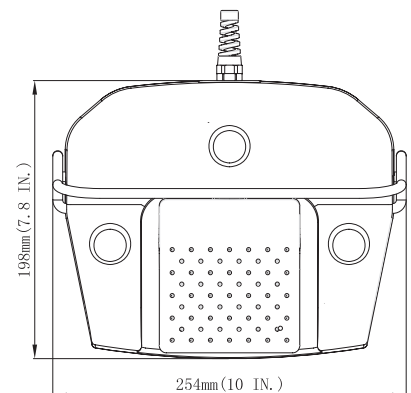
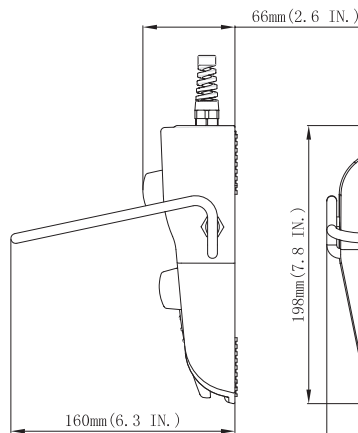
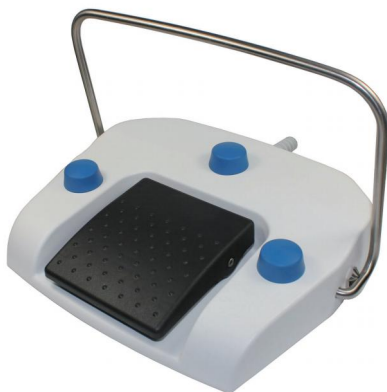
| | | | | | | | | | | | | | | | | | | | | |
|--------------------|---|-------------------|-------|-----------|---|-----------------------|---|-------------|--------------|----------|---|--------------------------------|---|----------|---|----------|---|----------|---|--------------|
| FS81R-SP | - | T | - | W | - | 1 | - | M | - | N | - | B1 | - | H | - | 8 | - | F | - | 20/4S |
| 类别 | | 触点类型 | 可选宽底座 | 踏板材料 | | 压力点 | | 选项 | Cable Length | | | 其他电线插头信息 例如: 20/4 代表20AWGx4 | | | | | | | | |
| FS81-SP: 标准款 | | 空: SPDT | | 空: 纤维增强塑料 | | 空 | | 空: 不带按钮 | | | | 空: 米 | | | | | | | | |
| FS81R-10W: 摇摆式 | | T: DPDT (2NO/2NC) | | M: 锌合金 | | N: 带压力点 (只适用于FX81) | | B1: 一按钮居中 | | | | F: 英尺 | | | | | | | | |
| FS21-10W: 宽脚踏 | | S: DPDT (两段式) | | | | | | B2: 左右分别一按钮 | | | | | | | | | | | | |
| FX81-5: 带压力点人体工学脚踏 | | | | | | | | B3: 三按钮 | | | | | | | | | | | | |
| | | | | | | | | B5: 五按钮 | | | | | | | | | | | | |

安装尺寸:

FS81-SP-W-M-B2-H-2

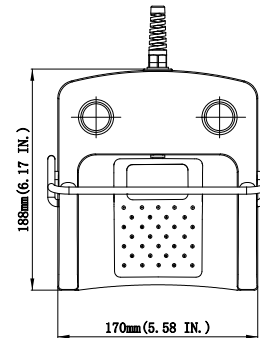
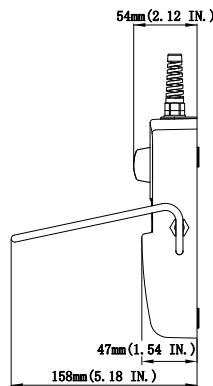


FS21-10W-T-W1-B3-H-2

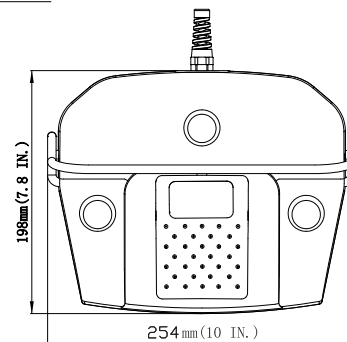
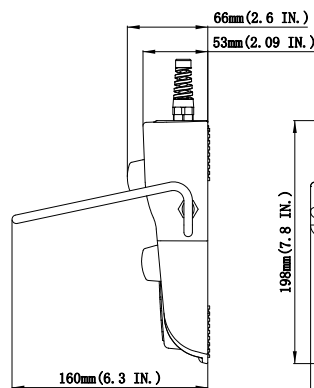


FS81 FS21 FX81系列医疗单脚踏开关(IPx8)

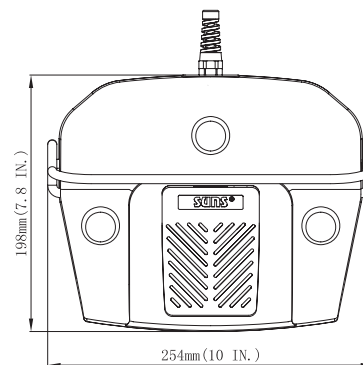
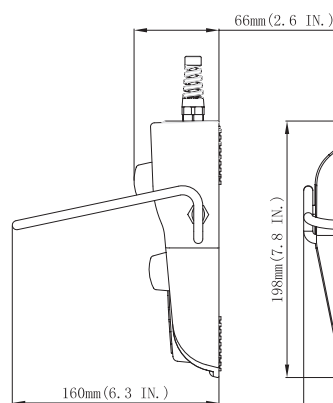
FX81-5-W-N-B2-H-2



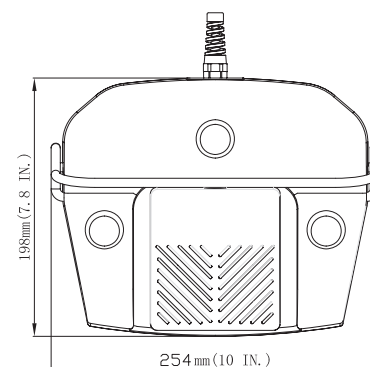
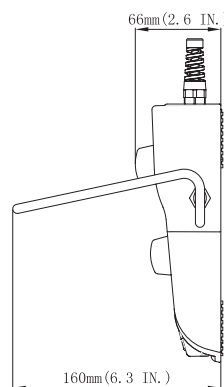
FX81-5-W1-N-B3-H-2



FS81-SP-W1-T-B3-H-2



FS81R-10W-W1-B3-H-2



FS82-W系列医疗脚踏开关(IPx8)

特性:

- 铝合金压铸底座
- SP, SL开关芯部采用高可靠性双开双断, 电器绝缘
- SP, SL开关芯部常闭触点具有强制分离功能
- 产品认证: UL, CSA, CE, TÜV (IEC60601), CCC
- 可以按客户的要求不同外壳颜色, 接电线和插头
- 可选装USB款或无线款

技术指标

| | |
|---------|---|
| 操作频率 | 60 次/分钟 |
| 绝缘电阻 | >100MΩ@500V DC |
| 接点电阻 | <25mΩ (初值) |
| 额定电流/电压 | Ith: 10A Ui: 300V AC UL Rating: A300/AC15 CCC Rating: 10A/250V IEC60601-1 (TÜV): 5A/25VAC |
| 耐压值 | 1000VAC 带电体之间持续 1分钟 2500VAC 非带电体之间持续 1分钟 |
| 寿命 | 机械寿命 1 x 10 ⁶ 次 电气寿命 5 x 10 ⁵ 次 |
| 使用温度范围 | -30~+80°C (-22~176°F) |
| 防护等级 | IPX8 |

选型指南:

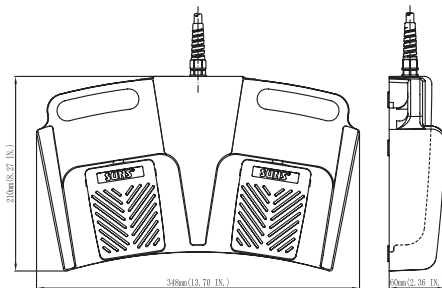
FS82 - SP - W - T - M - B1 - 8 - F - 20/4S

- 芯部开关: SP:10A 快动, SL:10A 慢动
- 触点形式: 空白: SPDT, T:DPDT(2NO/2NC), S:DPDT (2级动作)
- 踏板材料: 空白: 纤维增强塑料, M: 锌合金
- 选项: 空白: 不带按钮, B1: 带中间按钮, B2: 带左右按钮, B3: 带3个按钮
- 电线长度: 其他电线插头信息, 例如: 20/4 代表20AWGx4, 空白: 米, F: 英尺

* 标准脚踏板颜色: 黑色

安装尺寸:

- FS82-SP-W-2-20/4S (2米20号4芯屏蔽线接两个脚踏的常开, 屏蔽线接地, 电线外径7.0mm)
- FS82-SP-W-2-22/5S (2米22号5芯屏蔽线接两个脚踏的常开, 屏蔽线接地, 电线外径5.6mm)
- FS82-SP-W-B1-2-20/4S (2米20号4芯屏蔽线接两个脚踏和一个按钮的常开, 有公共线, 屏蔽线接地, 电线外径7.0mm)
- FS82-SP-W-B1-2-22/5S (2米22号5芯屏蔽线接两个脚踏和一个按钮的常开, 有公共线, 屏蔽线接地, 电线外径5.6mm)
- FS82-SP-W-B2-2-22/5S (2米22号5芯屏蔽线接两个脚踏和两个按钮的常开, 有公共线, 屏蔽线接地, 电线外径5.6mm)
- FS82-SP-W-B3-26/7 (26号7芯弹簧线接两个脚踏和三个按钮的常开, 一芯公共线, 一芯接地线, 电线外径5.3mm)



FS83-W系列医疗脚踏开关(IPx8)

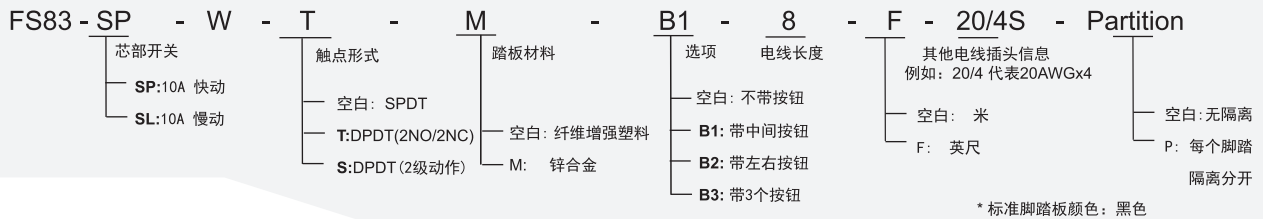
特性:

- 铝合金压铸底座
- SP, SL开关芯部采用高可靠性双开双断, 电器绝缘
- SP, SL开关芯部常闭触点具有强制开离功能
- 产品认证: UL, CSA, CE, TÜV (IEC60601), CCC
- 可以按客户的要求不同外壳颜色, 接电线和插头
- 可选装USB款或无线款

技术指标

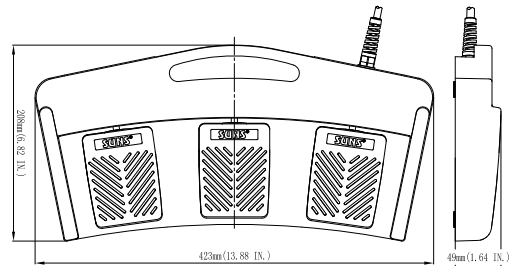
| | |
|---------|---|
| 操作频率 | 60 次/分钟 |
| 绝缘电阻 | >100MΩ@500V DC |
| 接点电阻 | <25mΩ (初值) |
| 额定电流/电压 | Ith: 10A Ui: 300V AC UL Rating: A300/AC15 CCC Rating: 10A/250V IEC60601-1 (TÜV): 5A/25VAC |
| 耐压值 | 1000VAC 带电体之间持续 1分钟 2500VAC 非带电体之间持续 1分钟 |
| 寿命 | 机械寿命 1 × 10 ⁶ 次 电气寿命 5 × 10 ⁵ 次 |
| 使用温度范围 | -30~+80°C (-22~176°F) |
| 防护等级 | IPX8 |

选型指南:

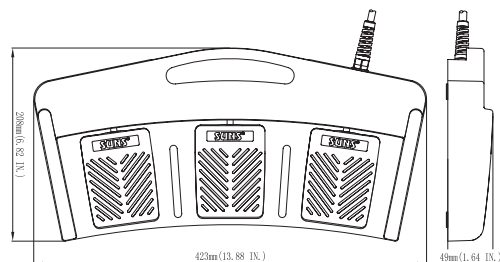


安装尺寸:

- FS83-SP-W-2-20/4S** (2米20号4芯屏蔽线接每个脚踏常开, 有公共线, 屏蔽线接地, 电线外径7.0mm)
- FS83-SP-W-2-22/5S** (2米22号5芯屏蔽线接每个脚踏常开, 有公共线, 屏蔽线接地, 电线外径5.6mm)
- FS83-SP-W-B1-2-22/5S** (2米22号5芯屏蔽线接每个脚踏和一个按钮的常开, 有公共线, 屏蔽线接地, 电线外径5.6mm)
- FS83-SP-W-B2-26/7** (26号7芯弹簧线接每个脚踏和两个按钮的常开, 一芯公共, 一芯接地线, 电线外径5.3mm)



- FS83-SP-W-2-20/4S(P)** (2米20号4芯屏蔽线接每个脚踏常开, 有公共线, 屏蔽线接地, 电线外径7.0mm)
- FS83-SP-W-2-22/5S(P)** (2米22号5芯屏蔽线接每个脚踏常开, 有公共线, 屏蔽线接地, 电线外径5.6mm)
- FS83-SP-W-B1-2-22/5S(P)** (2米22号5芯屏蔽线接每个脚踏和一个按钮的常开, 有公共线, 屏蔽线接地, 电线外径5.6mm)
- FS83-SP-W-B2-26/7(P)** (26号7芯弹簧线接每个脚踏和两个按钮的常开, 一芯公共, 一芯接地线, 电线外径5.3mm)



FS84-W系列医疗脚踏开关(IPx8)

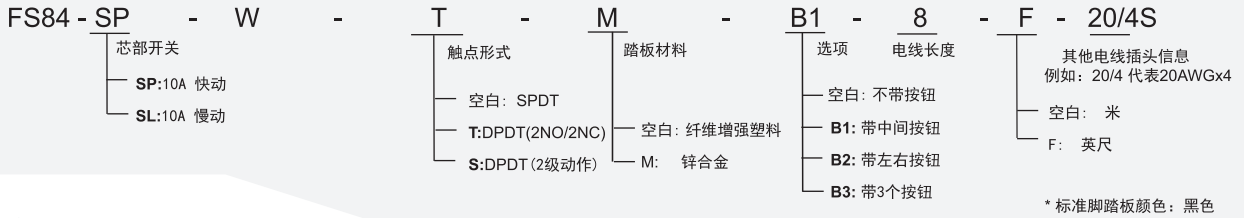
特性:

- 高强度玻璃纤维增强工程塑料底座
- SP, SL开关芯部采用高可靠性双开双断, 电器绝缘
- SP, SL开关芯部常闭触点具有强制开离功能
- 产品认证: UL, CSA, CE, TÜV (IEC60601), CCC
- 可以按客户的要求不同外壳颜色, 接电线和插头
- 可选装USB款或无线款

技术指标

| | |
|---------|---|
| 操作频率 | 60 次/分钟 |
| 绝缘电阻 | >100MΩ@500V DC |
| 接点电阻 | <25mΩ (初值) |
| 额定电流/电压 | Ith: 10A Ui: 300V AC UL Rating: A300/AC15 CCC Rating: 10A/250V IEC60601-1 (TÜV): 5A/25VAC |
| 耐压值 | 1000VAC 带电体之间持续 1分钟 2500VAC 非带电体之间持续 1分钟 |
| 寿命 | 机械寿命 1 x 10 ⁶ 次 电气寿命 5 x 10 ⁵ 次 |
| 使用温度范围 | -30~+80°C (-22~176°F) |
| 防护等级 | IPX8 |

选型指南:



安装尺寸:

- FS84-SP-W-2-22/5S** (2米22号5芯屏蔽线接每个脚踏常开, 有公共线, 屏蔽线接地, 电线外径5.6mm)
FS84-SP-W-B1-26/7 (26号7芯弹簧线接每个脚踏和按钮的常开, 一芯公共, 电线外径5.3mm)
FS84-SP-W-B2-26/7 (26号7芯弹簧线接每个脚踏和两个按钮的常开, 一芯公共, 电线外径5.3mm)

