

## FS81 FS21 FX81系列医疗单脚踏开关(IPx8)

### 特性:

- 铝合金压铸底座
- SP开关芯部采用高可靠性双开双断，电器绝缘
- SP开关芯常闭触点具有强制脱离功能
- 产品认证：UL, CSA, CE, TÜV (IEC60601-1), CCC
- 可以按客户的要求不同外壳颜色，接电线和插头
- 可选装USB款或无线款

### 技术指标

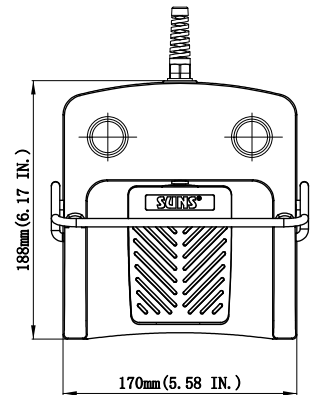
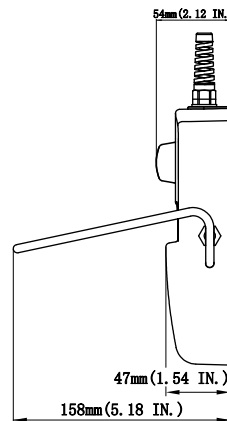
操作频率	60 ops/min
绝缘电阻	>100MΩ@500V DC
接点电阻	<25mΩ (初值)
额定电流/电压	Ith: 10A      Ui: 300V AC UL Rating:      A300/AC15 CCC Rating:     10A/250V IEC60601-1 (TÜV): 5A/25VAC
浪涌电流	符合 IEC947-5-1: AC15/DC13
耐压值	1000VAC 带电体之间持续1分钟 2500VAC 非带电体之间持续1分钟
寿命	1 x 10 <sup>6</sup> 次
使用温度范围	-30~+80°C (-22~176°F)
防护等级	IPx8

### 选型指南:

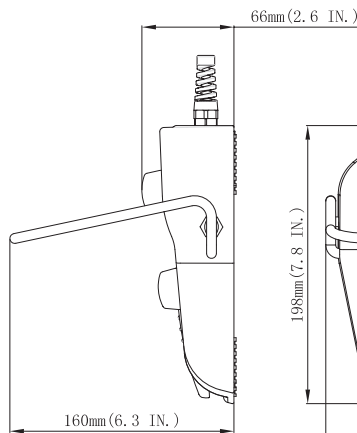
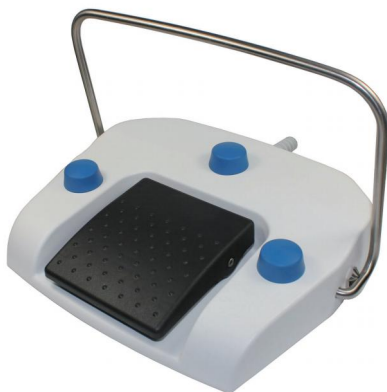
<b>FS81R-SP</b>	-	<b>T</b>	-	<b>W</b>	-	<b>1</b>	-	<b>M</b>	-	<b>N</b>	-	<b>B1</b>	-	<b>H</b>	-	<b>8</b>	-	<b>F</b>	-	<b>20/4S</b>
类别		触点类型	可选宽底座	踏板材料		压力点		选项	Cable Length					其他电线插头信息 例如: 20/4 代表20AWGx4						
FS81-SP: 标准款		空: SPDT		空: 纤维增强塑料		空		空: 不带按钮						空: 米						
FS81R-10W: 摇摆式		T: DPDT (2NO/2NC)		M: 锌合金		N: 带压力点 (只适用于FX81)		B1: 一按钮居中						F: 英尺						
FS21-10W: 宽脚踏		S: DPDT (两段式)						B2: 左右分别一按钮												
FX81-5: 带压力点人体工学脚踏								B3: 三按钮												
								B5: 五按钮												

### 安装尺寸:

FS81-SP-W-M-B2-H-2

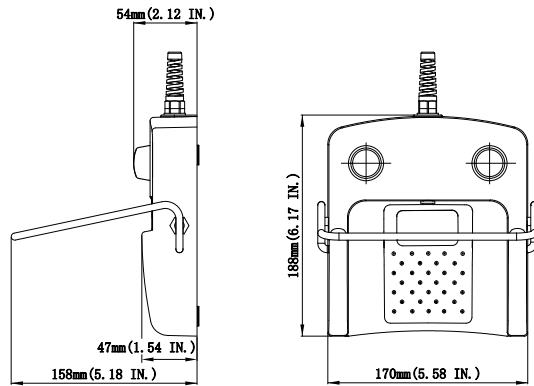


FS21-10W-T-W1-B3-H-2

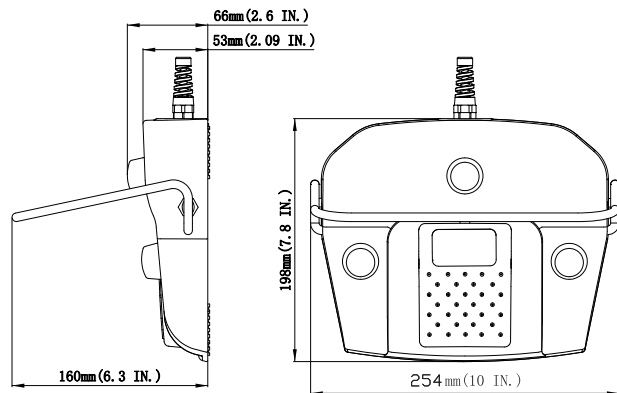


## FS81 FS21 FX81系列医疗单脚踏开关(IPx8)

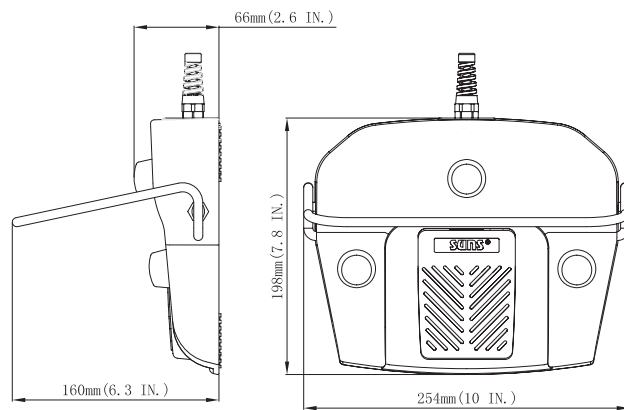
**FX81-5-W-N-B2-H-2**



**FX81-5-W1-N-B3-H-2**



**FS81-SP-W1-T-B3-H-2**



**FS81R-10W-W1-B3-H-2**

