

## FS8\_R 系列医疗脚踏开关(IPx8, 摇摆式)

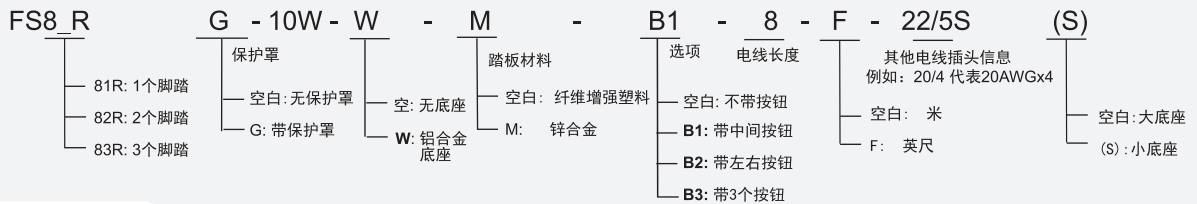
### 特性:

- 高强度玻璃纤维工程塑料或锌合金踏板
- 紧凑设计
- 脚踏左右摇摆式多功能应用
- 各种底座供选择
- 可选装USB款或无线款(具体请咨询SUNS技术人员)

### 技术指标

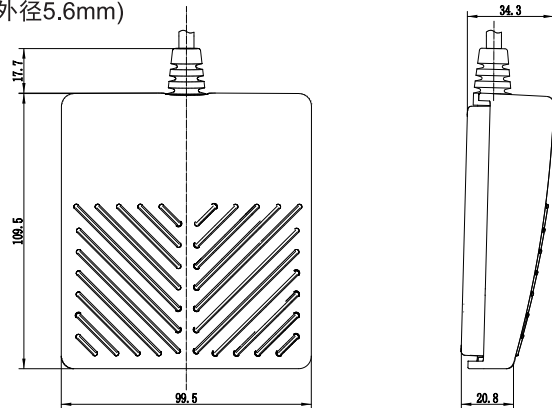
操作频率	60 次/分钟
绝缘电阻	>100MΩ@500V DC
接点电阻	<25mΩ (初值)
额定电流/电压	10A/15A 1/2HP 250VAC
浪涌电流	符合IEC947-5-1: AC15/DC13
耐压值	1000VAC 带电体之间持续1分钟 2500VAC 非带电体之间持续1分钟
寿命	机械寿命 1 × 10 <sup>6</sup> 次 电气寿命 5 × 10 <sup>5</sup> 次
使用温度范围	-30~+80°C (-22~176°F)
防护等级	IPX8

### 选型指南:

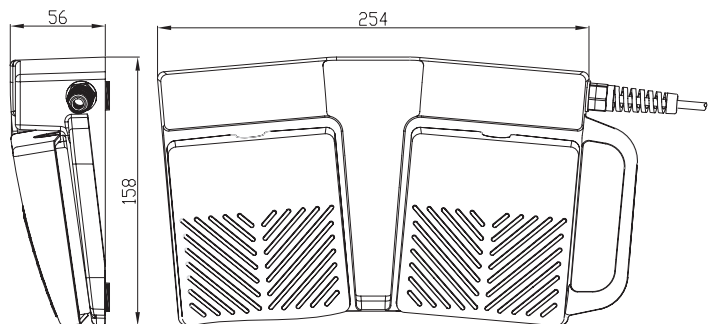


### 安装尺寸:

**FS81R-10W-2-20/4S** (2米20号4芯屏蔽线接常开, 电线外径7.0mm)  
**FS81R-10W-2-22/5S** (2米22号5芯屏蔽线接常开, 电线外径5.6mm)



**FS82R-10W-2-22/5S** (2米22号5芯屏蔽线接两个脚踏的常开, 电线外径5.6mm)  
**FS82R-10W-B1-26/7** (26号7芯弹簧线接两个脚踏和一个按钮的常开, 电线外径5.3mm)  
**FS82R-10W-B2-26/7** (26号7芯弹簧线接两个脚踏和两个按钮的常开, 电线外径5.3mm)



## FS8\_R 系列医疗脚踏开关 (IPx8, 摇摆式)

**FS81R-10W-W-2-20/4S** (2米20号4芯屏蔽线接两个脚踏的常开, 电线外径7.0mm)

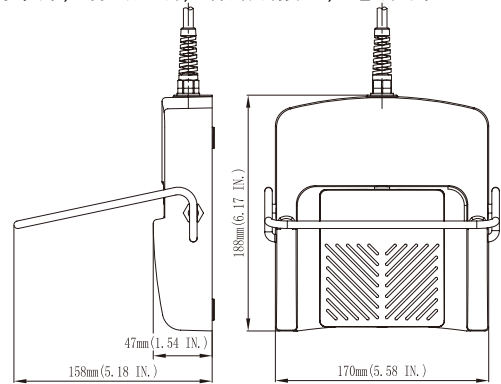
**FS81R-10W-W-B1-20/4S** (2米20号4芯屏蔽线接脚踏和一个按钮的常开, 有公共线, 屏蔽线接地, 电线外径7.0mm)

**FS82R-10W-W-B1-22/5S** (2米22号5芯屏蔽线接脚踏和一个按钮的常开, 有公共线, 屏蔽线接地, 电线外径5.6mm)

**FS82R-10W-W-B2-22/5S** (2米22号5芯屏蔽线接脚踏和二个按钮的常开, 有公共线, 屏蔽线接地, 电线外径5.6mm)



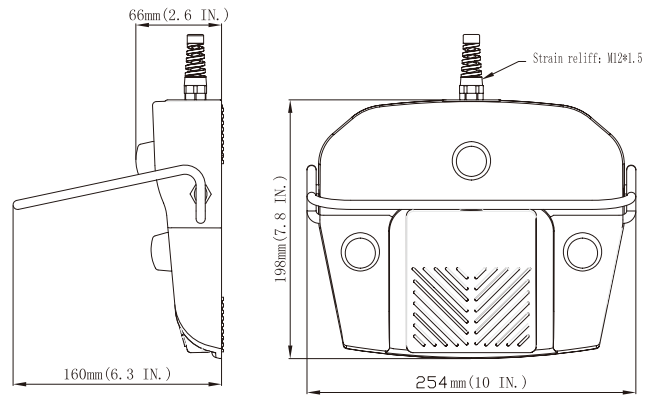
整体铝合金底座



**FS81R-SP-W-B3-2-26/7** (26号7芯弹簧线接脚踏和一个按钮的常开, 一芯公共线, 一芯接地线, 电线外径5.3mm)



整体铝合金底座

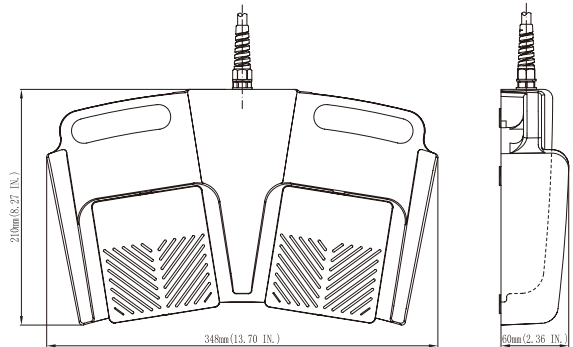


**FS82R-10W-W-2-22/5S** (2米22号5芯屏蔽线接两个脚踏的常开, 有公共线, 屏蔽线接地, 电线外径5.6mm)

**FS82R-10W-W-B1-2-26/7** (26号7芯弹簧线接两个脚踏和一个按钮的常开, 一芯公共线, 一芯接地线, 电线外径5.3mm)



整体铝合金底座



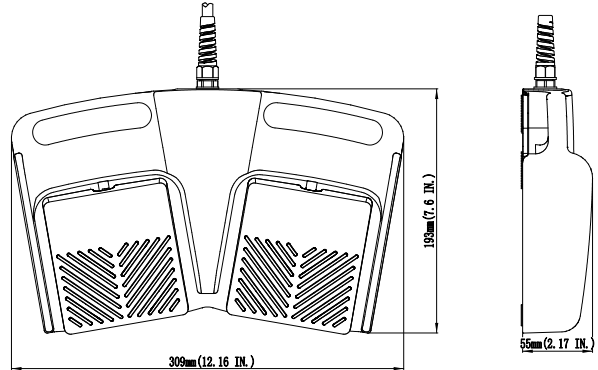
## FS8\_R 系列医疗脚踏开关 (IPx8, 摇摆式)

**FS82R-10W-W-2-22/5S(S)** (2米22号5芯屏蔽线接两个脚踏的常开, 有公共线, 屏蔽线接地, 电线外径5.6mm)

**FS82R-10W-W-B1-2-26/7(S)** (26号7芯弹簧线接两脚踏和一按钮的常开, 一芯公共线, 一芯接地线, 电线外径5.3mm)



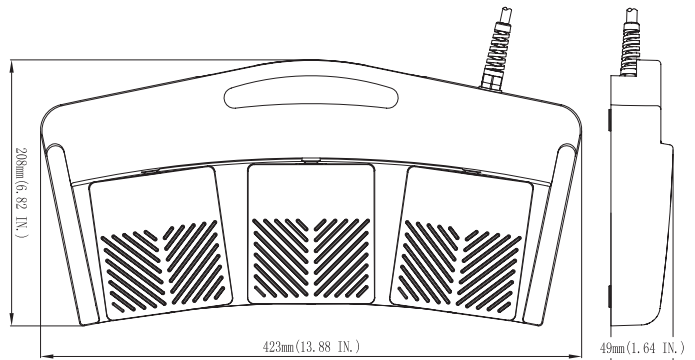
整体铝合金底座



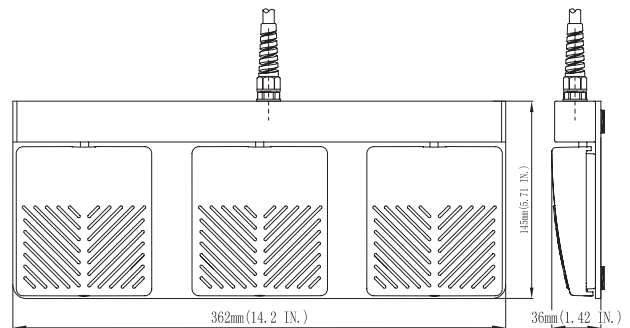
**FS83R-10W-W-26/7** (26号7芯弹簧线接每个脚踏的常开, 电线外径5.3mm)



整体铝合金底座



**FS81R-10W(3-PEDAL)-26/7 Black** (26号7芯弹簧线接每个脚踏的常开, 电线外径5.3mm)



**FS81R-10W(4-PEDAL)-26/9** (26号9芯弹簧线接每个脚踏的常开, 电线外径5.3mm)

