

## FS21 系列医疗脚踏开关(IPx8)

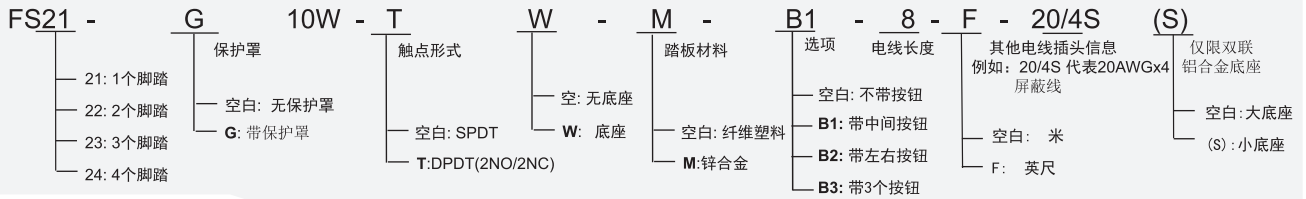
### 特性:

- 高强度玻璃纤维工程塑料
- 紧凑设计
- 采用高可靠性双开双断, 电器绝缘的开关芯部
- 各种底座供选择
- 可选装USB款(具体请咨询SUNS技术人员)

### 技术指标

操作频率	60 次/分钟
绝缘电阻	>100MΩ@500V DC
接点电阻	<25mΩ (初值)
额定电流/电压	10A/15A 1/2HP 250VAC
浪涌电流	符合IEC947-5-1: AC15/DC13
耐压值	1000VAC 带电体之间持续1分钟 2500VAC 非带电体之间持续1分钟
寿命	机械寿命 1 × 10 <sup>6</sup> 次 电气寿命 5 × 10 <sup>5</sup> 次
使用温度范围	-30~+80°C (-22~176°F)
防护等级	IPX8

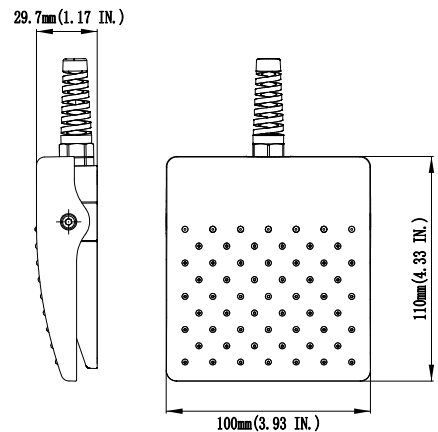
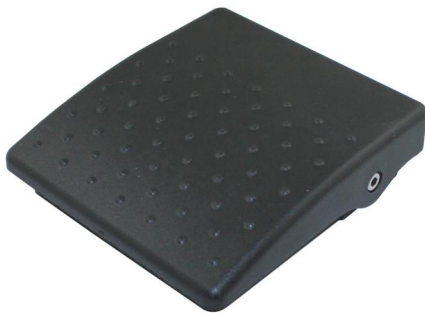
### 选型指南:



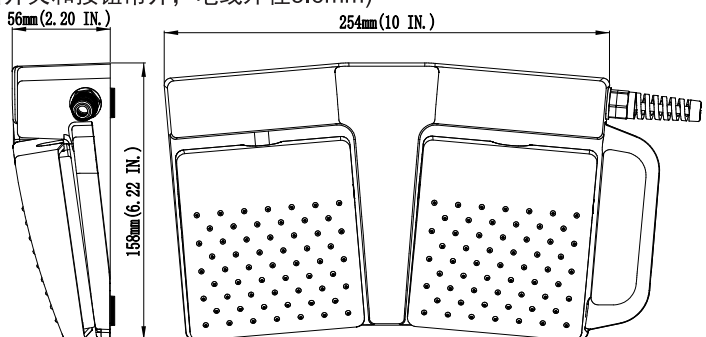
\* 标准脚踏板颜色: 黑色

### 安装尺寸:

FS21-10W-2-20/4S (2米20号4芯屏蔽线接常开和常闭, 电线外径7.0mm)  
FS21-10W-2-22/5S (2米22号5芯屏蔽线接常开和常闭, 电线外径5.6mm)



FS22-10W-2-20/4S (2米20号4芯屏蔽线接常开, 电线外径7.0mm)  
FS22-10W-2-22/5S (2米22号5芯屏蔽线接常开, 电线外径5.6mm)  
FS22-10W-B1-2-20/4S (2米20号4芯屏蔽线接脚踏开关和按钮常开, 电线外径7.0mm)  
FS22-10W-B1-2-22/5S (2米22号5芯屏蔽线接脚踏开关和按钮常开, 电线外径5.6mm)



## FS21 系列医疗脚踏开关 (IPx8)

**FS21-10W-W-2-20/4S** (2米20号4芯屏蔽线接脚踏常开, 屏蔽线接地, 电线外径7.0mm)

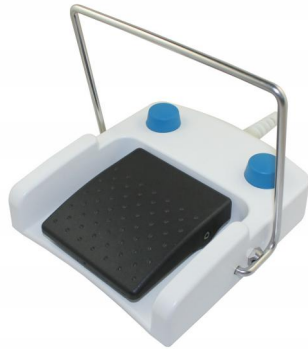
**FS21-10W-W-2-22/5S** (2米22号5芯屏蔽线接脚踏常开, 屏蔽线接地, 电线外径5.6mm)

**FS21-10W-W-B1-2-20/4S** (2米20号4芯屏蔽线接脚踏和一个按钮的常开, 有公共线, 屏蔽线接地, 电线外径7.0mm)

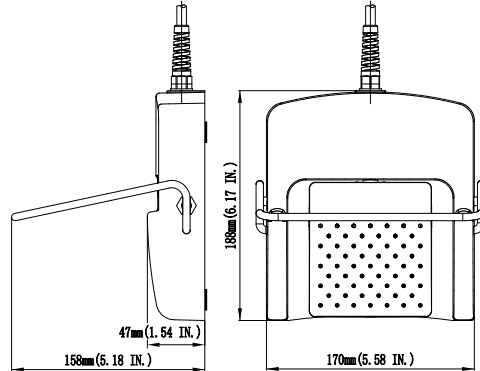
**FS21-10W-W-B1-2-22/5S** (2米22号5芯屏蔽线接脚踏和一个按钮的常开, 有公共线, 屏蔽线接地, 电线外径5.6mm)

**FS21-10W-W-B2-2-20/4S** (2米20号4芯屏蔽线接脚踏和两个按钮的常开, 有公共线, 屏蔽线接地, 电线外径7.0mm)

**FS21-10W-W-B2-2-22/5S** (2米22号5芯屏蔽线接脚踏和两个按钮的常开, 有公共线, 屏蔽线接地, 电线外径5.6mm)



整体铝合金底座



**FS22-10W-W-2-20/4S(S)** (2米20号4芯屏蔽线接两个脚踏的常开, 有公共线, 屏蔽线接地, 电线外径7.0mm)

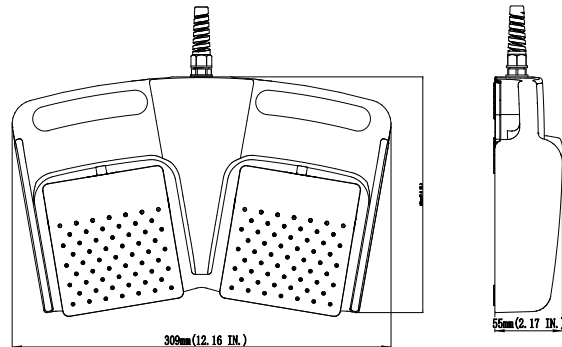
**FS22-10W-W-2-22/5S(S)** (2米22号5芯屏蔽线接两个脚踏的常开, 有公共线, 屏蔽线接地, 电线外径5.6mm)

**FS22-10W-W-B1-2-20/4S(S)** (2米20号4芯屏蔽线接两个脚踏的常开, 有公共线, 屏蔽线接地, 电线外径7.0mm)

**FS22-10W-W-B1-2-22/5S(S)** (2米22号5芯屏蔽线接两个脚踏的常开, 有公共线, 屏蔽线接地, 电线外径5.6mm)



整体铝合金底座



**FS23-10W-W-2-20/4S** (2米20号4芯屏蔽线接两个脚踏的常开, 有公共线, 屏蔽线接地, 电线外径7.0mm)

**FS23-10W-W-2-22/5S** (2米22号5芯屏蔽线接两个脚踏的常开, 有公共线, 屏蔽线接地, 电线外径5.6mm)

**FS23-10W-W-B1-2-22/5S** (2米22号5芯屏蔽线接脚踏和一个按钮的常开, 有公共线, 屏蔽线接地, 电线外径5.6mm)

**FS23-10W-W-B2-26/7** (26号7芯弹簧线接两个脚踏和两个按钮的常开, 一芯公共线, 一芯接地线, 电线外径5.3mm)



整体铝合金底座

