

MED 系列低平面全方位医疗脚踏开关 (IPX8)

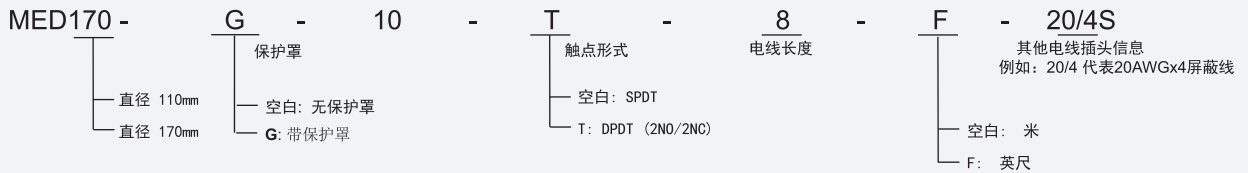
特性:

- 360度全方位启动
- 具有高机械稳定性
- 铝合金壳体
- 颜色可根据需求定制
- 可选装USB款

技术指标

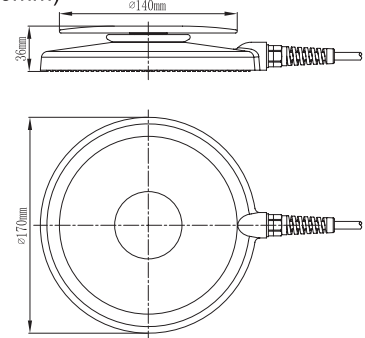
操作频率	60 次/分钟
绝缘电阻	>100MΩ@500V DC
接点电阻	<25mΩ (初值)
额定电流/电压	5A or 10A 0-250V
耐压值	1000VAC 带电体之间持续 1分钟 2500VAC 非带电体之间持续 1分钟
寿命	机械寿命 1 x 10 ⁶ 次 电气寿命 5 x 10 ⁵ 次
使用温度范围	-30~+80°C (-22~176°F)
防护等级	IPX8

选型指南:



安装尺寸:

- MED170-10-2-18/3** (2米18号电线3芯接常开)
MED170-10-T-2-20/4S (2米20号4芯屏蔽线接常开, 屏蔽线接地, 电线外径7.0mm)
MED170-10-T-2-22/5S (2米22号5芯屏蔽线接常开, 屏蔽线接地, 电线外径5.6mm)



- MED110-10-2-18/3** (2米18号电线3芯接常开)
MED110-10-T-2-22/5S (2米22号5芯屏蔽线接常开, 屏蔽线接地, 电线外径5.6mm)

