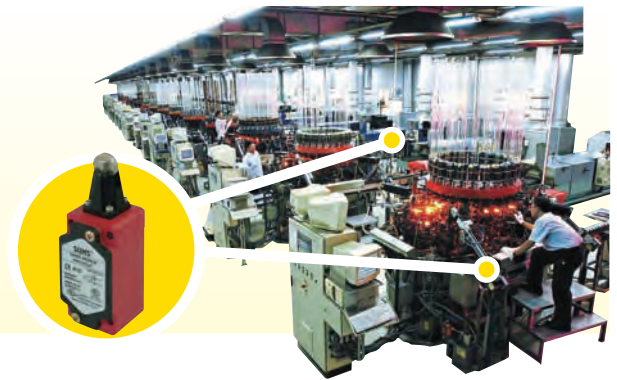


## 安全限位开关

SN6 系列 (金属壳体) 单方向孔出线 EN50041 标准

20多年的专业品质，拥有丰富的现场实际应用经验，为您提供最佳解决方案。



### 特点

- 锌合金压铸本体
- 节约出更多布线空间
- 接地位置和开关接线在同一个平面
- 可更换的触点模块，简单易用
- 带微调螺丝，可以调整动作位置
- 电气隔离式触点模块
- 带垫螺丝方便接线
- 常闭触点具有强制离开功能
- 4 x 90° 换位，全方向头部
- 多种标准引线孔：M20, PG13.5 和 1/2"NPT
- 符合 EN 50041 标准

### 动作特性定义

- OF 动作力
- RF 复位力
- OT 超行程
- TT 总行程
- PT 动作行程 (预行程)
- MD 距差
- OP 动作位置
- PO 绝对离开位置



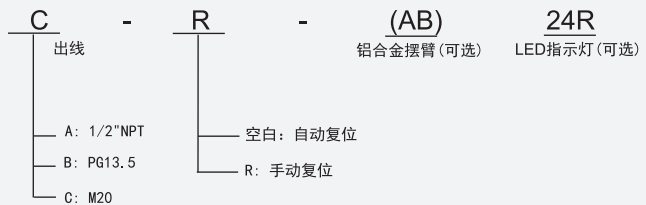
### 规格

|          |  |
|----------|--|
| 操作速度     | 0.05mm-2m/s  |
| 操作频率     | 机械 120 次/分；电气 30 次/分   |
| 绝缘电阻     | >100MΩ@500V DC   |
| 接点电阻     | <25mΩ (初值)   |
| 额定封闭发热电流 | 10A (EN60947-5-1)  |
| 电气等级     | UL/cUL Listed (E216958) AC15 A600 / DC13 Q300                |
| 耐压值      | 同级端子间1000VAC 50/60Hz 1分钟<br>端子对地或对无载金属间2500VAC 50/60Hz 1分钟   |
| 寿命       | 机械 1×10 <sup>7</sup> 次<br>电气 5×10 <sup>5</sup> 次             |
| 环境温度     | -25~+80°C (-13~176°F) 不结冰<br>[可根据需要提供-25~+120°C (-13~248°F)] |
| 相对湿度     | < 95%  |
| 重量       | 金属壳体约重400-480g   |
| 保护等级     | IP67   |

### 选型指南

SN61 04  
本体样式 外触杆形式

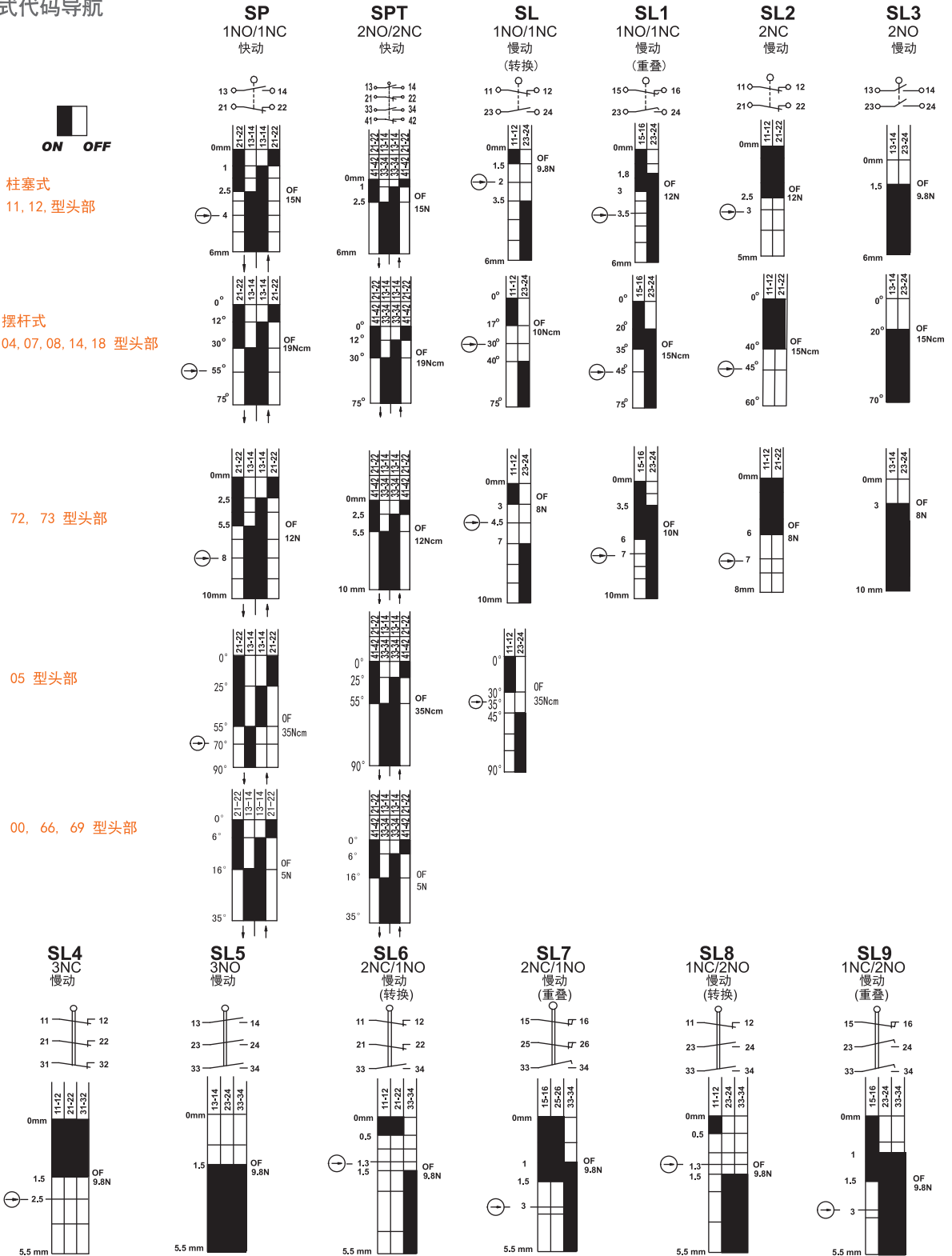
- SP
- SP: 快动 1NO/1NC
  - SPT: 快动 2NO/2NC
  - SL: BBM 慢动转换 1NO/1NC
  - SL1: MBB 慢动重叠 1NO/1NC
  - SL2: 慢动 2NC
  - SL3: 慢动 2NO
  - SL4: 慢动 3NC
  - SL5: 慢动 3NO
  - SL6: BBM 慢动转换 2NC/1NO
  - SL7: MBB 慢动重叠 2NC/1NO
  - SL8: BBM 慢动转换 2NO/1NC
  - SL9: MBB 慢动重叠 2NO/1NC



注：(AB)型号的铝合金摆臂具体样式参见第9-10页。

## 安全限位开关

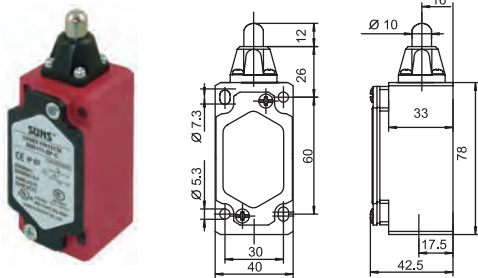
SN6 系列 (金属壳体) 单方向孔出线 EN50041 标准  
接点形式代码导航



## 安全限位开关

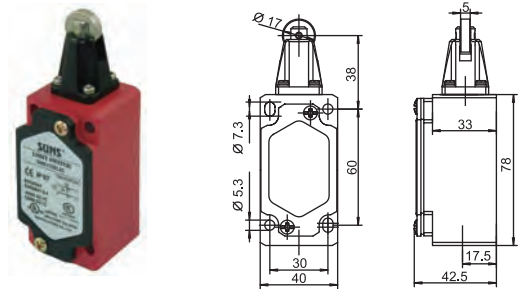
SN6 系列 (金属壳体) 单方向孔出线 EN50041 标准

### SN6111



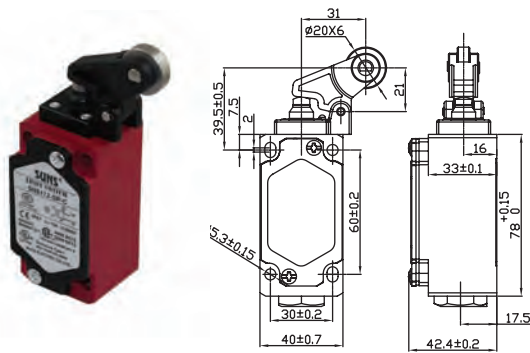
| 型号            | 强制开离 |    |             |  |
|---------------|------|----|-------------|--|
| SN6111-SP- _  | SP   | 快动 | 1NO+1NC     |  |
| SN6111-SL- _  | SL   | 慢动 | 1NO+1NC BBM |  |
| SN6111-SL1- _ | SL1  | 慢动 | 1NO+1NC MBB |  |
| SN6111-SL2- _ | SL2  | 慢动 | 2NC         |  |

### SN6112



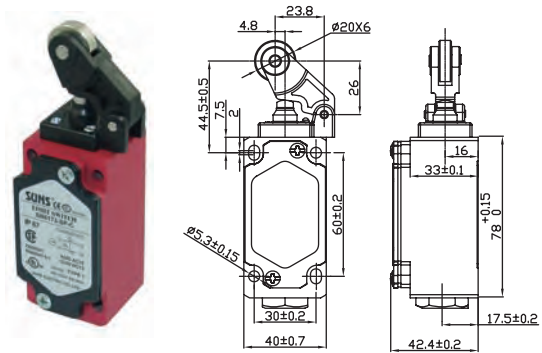
| 型号            | 强制开离 |    |             |  |
|---------------|------|----|-------------|--|
| SN6112-SP- _  | SP   | 快动 | 1NO+1NC     |  |
| SN6112-SL- _  | SL   | 慢动 | 1NO+1NC BBM |  |
| SN6112-SL1- _ | SL1  | 慢动 | 1NO+1NC MBB |  |
| SN6112-SL2- _ | SL2  | 慢动 | 2NC         |  |

### SN6172



| 型号            | 强制开离 |    |             |  |
|---------------|------|----|-------------|--|
| SN6172-SP- _  | SP   | 快动 | 1NO+1NC     |  |
| SN6172-SL- _  | SL   | 慢动 | 1NO+1NC BBM |  |
| SN6172-SL1- _ | SL1  | 慢动 | 1NO+1NC MBB |  |
| SN6172-SL2- _ | SL2  | 慢动 | 2NC         |  |

### SN6173



| 型号            | 强制开离 |    |             |  |
|---------------|------|----|-------------|--|
| SN6173-SP- _  | SP   | 快动 | 1NO+1NC     |  |
| SN6173-SL- _  | SL   | 慢动 | 1NO+1NC BBM |  |
| SN6173-SL1- _ | SL1  | 慢动 | 1NO+1NC MBB |  |
| SN6173-SL2- _ | SL2  | 慢动 | 2NC         |  |

## 安全限位开关

SN6 系列 (金属壳体) 单方向孔出线 EN50041 标准

### SN6104

| 型号            | 强制开离 |   |    |             |
|---------------|------|---|----|-------------|
| SN6104-SP- _  | SP   | → | 快动 | 1NO+1NC     |
| SN6104-SL- _  | SL   | → | 慢动 | 1NO+1NC BBM |
| SN6104-SL1- _ | SL1  | → | 慢动 | 1NO+1NC MBB |
| SN6104-SL2- _ | SL2  | → | 慢动 | 2NC         |

### SN6107

| 型号            | 强制开离 |   |    |             |
|---------------|------|---|----|-------------|
| SN6107-SP- _  | SP   | → | 快动 | 1NO+1NC     |
| SN6107-SL- _  | SL   | → | 慢动 | 1NO+1NC BBM |
| SN6107-SL1- _ | SL1  | → | 慢动 | 1NO+1NC MBB |
| SN6107-SL2- _ | SL2  | → | 慢动 | 2NC         |

### SN6105

| 型号           | 强制开离 |   |    |             |
|--------------|------|---|----|-------------|
| SN6105-SP- _ | SP   | → | 快动 | 1NO+1NC     |
| SN6105-SL- _ | SL   | → | 慢动 | 1NO+1NC BBM |

### SN6108

| 型号            | 强制开离 |   |    |             |
|---------------|------|---|----|-------------|
| SN6108-SP- _  | SP   | → | 快动 | 1NO+1NC     |
| SN6108-SL- _  | SL   | → | 慢动 | 1NO+1NC BBM |
| SN6108-SL1- _ | SL1  | → | 慢动 | 1NO+1NC MBB |
| SN6108-SL2- _ | SL2  | → | 慢动 | 2NC         |

### SN6114

| 型号            | 强制开离 |   |    |             |
|---------------|------|---|----|-------------|
| SN6114-SP- _  | SP   | → | 快动 | 1NO+1NC     |
| SN6114-SL- _  | SL   | → | 慢动 | 1NO+1NC BBM |
| SN6114-SL1- _ | SL1  | → | 慢动 | 1NO+1NC MBB |
| SN6114-SL2- _ | SL2  | → | 慢动 | 2NC         |

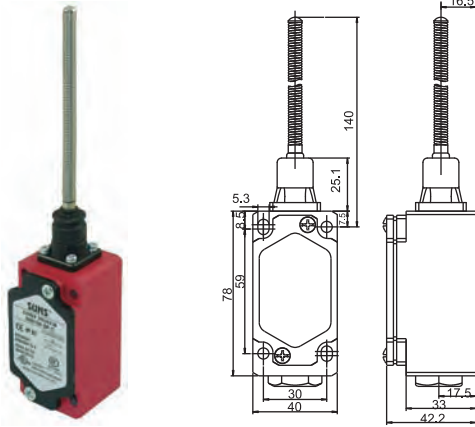
### SN6118

| 型号            | 强制开离 |   |    |             |
|---------------|------|---|----|-------------|
| SN6118-SP- _  | SP   | → | 快动 | 1NO+1NC     |
| SN6118-SL- _  | SL   | → | 慢动 | 1NO+1NC BBM |
| SN6118-SL1- _ | SL1  | → | 慢动 | 1NO+1NC MBB |
| SN6118-SL2- _ | SL2  | → | 慢动 | 2NC         |

## 安全限位开关

SN6 系列 (金属壳体) 单方向孔出线 EN50041 标准

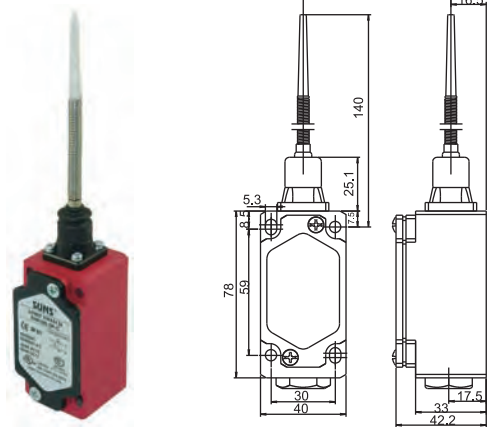
### SN6100



型号

SN6100-SP- \_ SP 快动 1NO+1NC

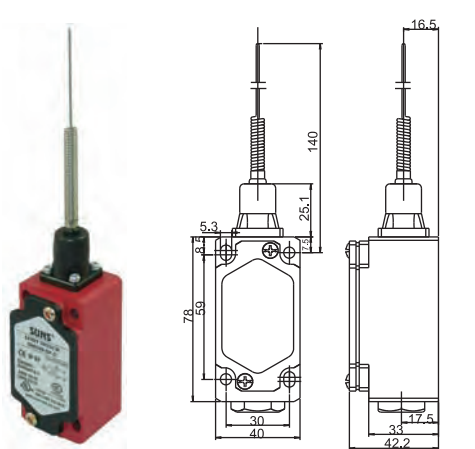
### SN6166



型号

SN6166-SP- \_ SP 快动 1NO+1NC

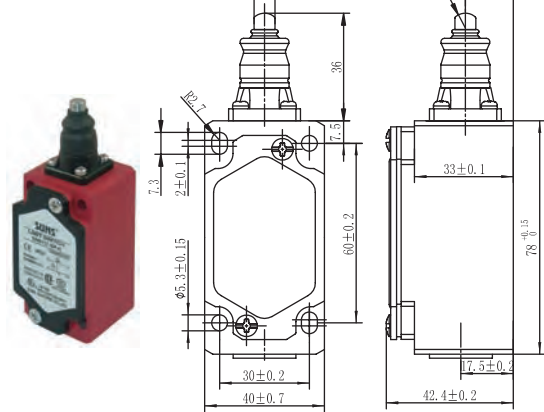
### SN6169



型号

SN6169-SP- \_ SP 快动 1NO+1NC

### SN6111-L

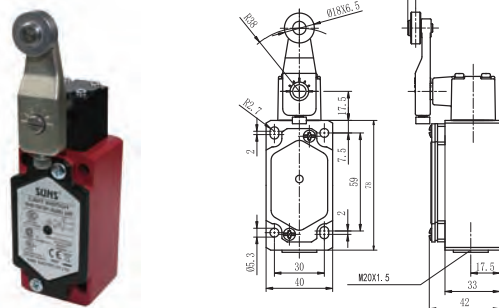


型号

强制开离

|                |     |   |    |             |
|----------------|-----|---|----|-------------|
| SN6111-SP- _L  | SP  | ↻ | 快动 | 1NO+1NC     |
| SN6111-SL- _L  | SL  | ↻ | 慢动 | 1NO+1NC BBM |
| SN6111-SL1- _L | SL1 | ↻ | 慢动 | 1NO+1NC MBB |
| SN6111-SL2- _L | SL2 | ↻ | 慢动 | 2NC         |

### SN6104(AB) 24R



型号

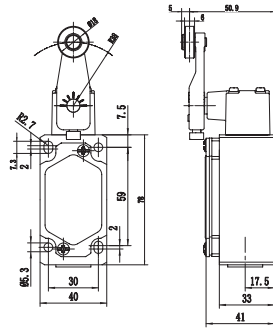
强制开离

|                       |     |   |    |             |
|-----------------------|-----|---|----|-------------|
| SN6104-SP- _(AB) 24R  | SP  | ↻ | 快动 | 1NO+1NC     |
| SN6104-SL- _(AB) 24R  | SL  | ↻ | 慢动 | 1NO+1NC BBM |
| SN6104-SL1- _(AB) 24R | SL1 | ↻ | 慢动 | 1NO+1NC MBB |
| SN6104-SL2- _(AB) 24R | SL2 | ↻ | 慢动 | 2NC         |

## 安全限位开关

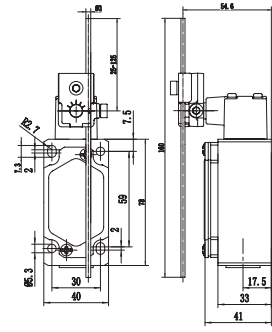
SN6 系列 (金属壳体) 单方向孔出线 EN50041 标准

### SN6104(AB)



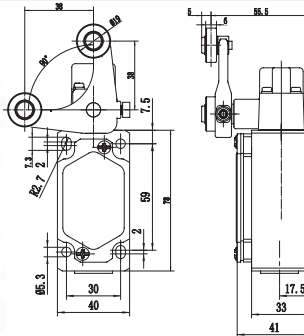
| 型号               | 强制开离 |   |    |             |
|------------------|------|---|----|-------------|
| SN6104-SP-_(AB)  | SP   | ⊕ | 快动 | 1NO+1NC     |
| SN6104-SL-_(AB)  | SL   | ⊕ | 慢动 | 1NO+1NC BBM |
| SN6104-SL1-_(AB) | SL1  | ⊕ | 慢动 | 1NO+1NC MBB |
| SN6104-SL2-_(AB) | SL2  | ⊕ | 慢动 | 2NC         |

### SN6107(AB)



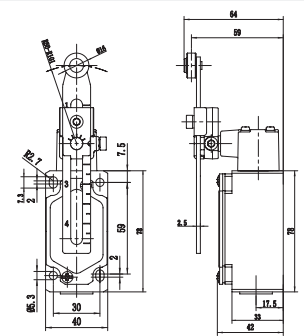
| 型号               | 强制开离 |   |    |             |
|------------------|------|---|----|-------------|
| SN6107-SP-_(AB)  | SP   | ⊕ | 快动 | 1NO+1NC     |
| SN6107-SL-_(AB)  | SL   | ⊕ | 慢动 | 1NO+1NC BBM |
| SN6107-SL1-_(AB) | SL1  | ⊕ | 慢动 | 1NO+1NC MBB |
| SN6107-SL2-_(AB) | SL2  | ⊕ | 慢动 | 2NC         |

### SN6105(AB)



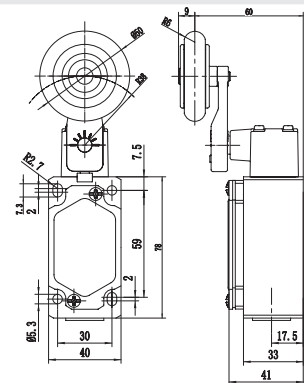
| 型号              | 强制开离 |   |    |             |
|-----------------|------|---|----|-------------|
| SN6105-SP-_(AB) | SP   | ⊕ | 快动 | 1NO+1NC     |
| SN6105-SL-_(AB) | SL   | ⊕ | 慢动 | 1NO+1NC BBM |

### SN6108(AB)



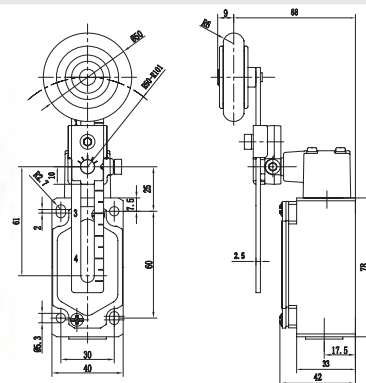
| 型号               | 强制开离 |   |    |             |
|------------------|------|---|----|-------------|
| SN6108-SP-_(AB)  | SP   | ⊕ | 快动 | 1NO+1NC     |
| SN6108-SL-_(AB)  | SL   | ⊕ | 慢动 | 1NO+1NC BBM |
| SN6108-SL1-_(AB) | SL1  | ⊕ | 慢动 | 1NO+1NC MBB |
| SN6108-SL2-_(AB) | SL2  | ⊕ | 慢动 | 2NC         |

### SN6114(AB)



| 型号               | 强制开离 |   |    |             |
|------------------|------|---|----|-------------|
| SN6114-SP-_(AB)  | SP   | ⊕ | 快动 | 1NO+1NC     |
| SN6114-SL-_(AB)  | SL   | ⊕ | 慢动 | 1NO+1NC BBM |
| SN6114-SL1-_(AB) | SL1  | ⊕ | 慢动 | 1NO+1NC MBB |
| SN6114-SL2-_(AB) | SL2  | ⊕ | 慢动 | 2NC         |

### SN6118(AB)



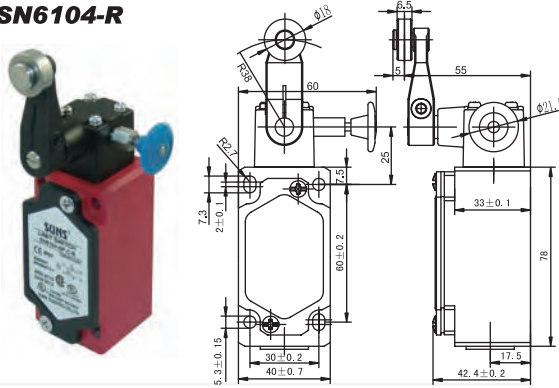
| 型号               | 强制开离 |   |    |             |
|------------------|------|---|----|-------------|
| SN6118-SP-_(AB)  | SP   | ⊕ | 快动 | 1NO+1NC     |
| SN6118-SL-_(AB)  | SL   | ⊕ | 慢动 | 1NO+1NC BBM |
| SN6118-SL1-_(AB) | SL1  | ⊕ | 慢动 | 1NO+1NC MBB |
| SN6118-SL2-_(AB) | SL2  | ⊕ | 慢动 | 2NC         |



## 安全限位开关

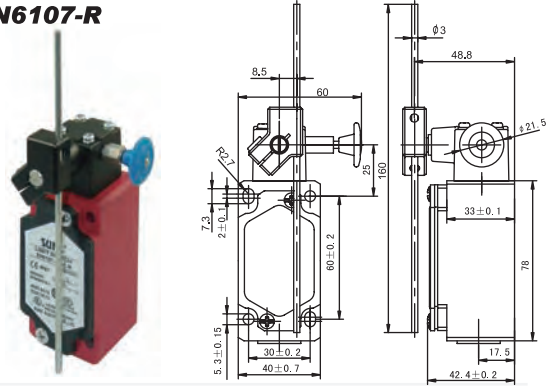
SN6 系列带手动复位 (金属壳体) 单方向孔出线 EN50041 标准

### SN6104-R



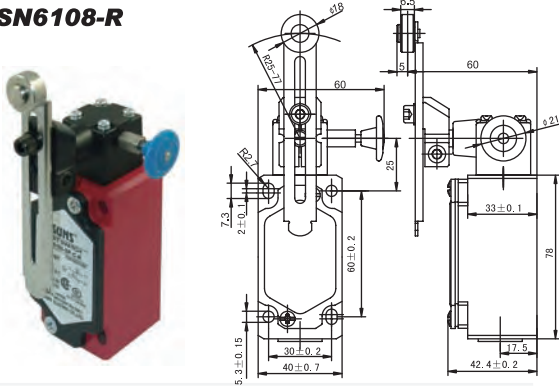
| 型号             | 强制开离 |   |    |             |
|----------------|------|---|----|-------------|
| SN6104-SP- _R  | SP   | ⊕ | 快动 | 1NO+1NC     |
| SN6104-SL- _R  | SL   | ⊕ | 慢动 | 1NO+1NC BBM |
| SN6104-SL1- _R | SL1  | ⊕ | 慢动 | 1NO+1NC MBB |
| SN6104-SL2- _R | SL2  | ⊕ | 慢动 | 2NC         |

### SN6107-R



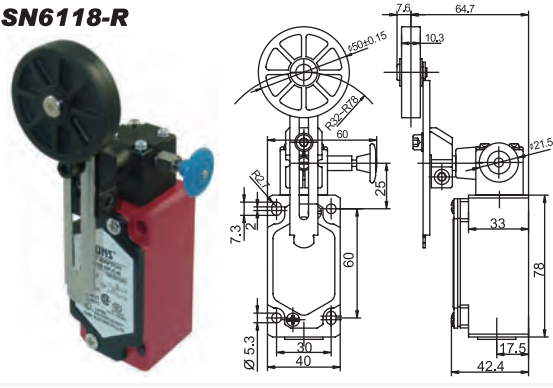
| 型号             | 强制开离 |   |    |             |
|----------------|------|---|----|-------------|
| SN6107-SP- _R  | SP   | ⊕ | 快动 | 1NO+1NC     |
| SN6107-SL- _R  | SL   | ⊕ | 慢动 | 1NO+1NC BBM |
| SN6107-SL1- _R | SL1  | ⊕ | 慢动 | 1NO+1NC MBB |
| SN6107-SL2- _R | SL2  | ⊕ | 慢动 | 2NC         |

### SN6108-R



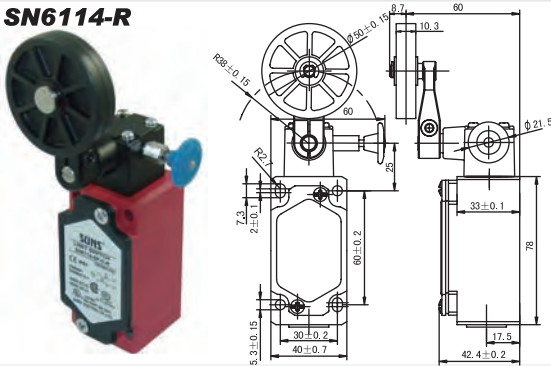
| 型号             | 强制开离 |   |    |             |
|----------------|------|---|----|-------------|
| SN6108-SP- _R  | SP   | ⊕ | 快动 | 1NO+1NC     |
| SN6108-SL- _R  | SL   | ⊕ | 慢动 | 1NO+1NC BBM |
| SN6108-SL1- _R | SL1  | ⊕ | 慢动 | 1NO+1NC MBB |
| SN6108-SL2- _R | SL2  | ⊕ | 慢动 | 2NC         |

### SN6118-R



| 型号             | 强制开离 |   |    |             |
|----------------|------|---|----|-------------|
| SN6118-SP- _R  | SP   | ⊕ | 快动 | 1NO+1NC     |
| SN6118-SL- _R  | SL   | ⊕ | 慢动 | 1NO+1NC BBM |
| SN6118-SL1- _R | SL1  | ⊕ | 慢动 | 1NO+1NC MBB |
| SN6118-SL2- _R | SL2  | ⊕ | 慢动 | 2NC         |

### SN6114-R

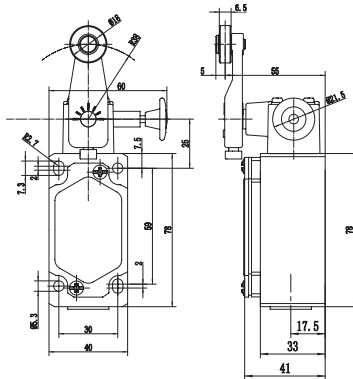


| 型号             | 强制开离 |   |    |             |
|----------------|------|---|----|-------------|
| SN6114-SP- _R  | SP   | ⊕ | 快动 | 1NO+1NC     |
| SN6114-SL- _R  | SL   | ⊕ | 慢动 | 1NO+1NC BBM |
| SN6114-SL1- _R | SL1  | ⊕ | 慢动 | 1NO+1NC MBB |
| SN6114-SL2- _R | SL2  | ⊕ | 慢动 | 2NC         |

## 安全限位开关

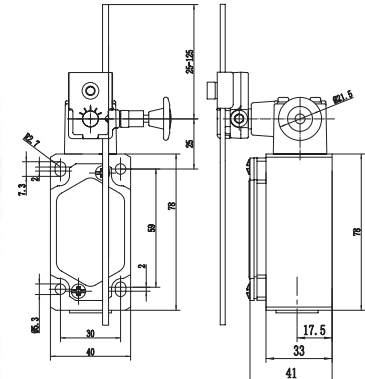
SN6 系列带手动复位 (金属壳体) 单方向孔出线 EN50041 标准

### SN6104-R(AB)



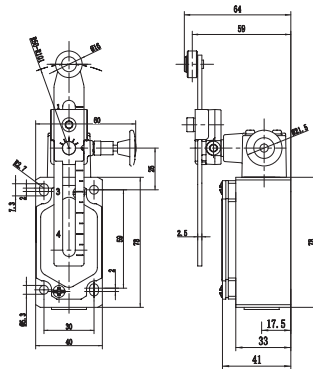
| 型号                 | 强制开离 |   |    |             |
|--------------------|------|---|----|-------------|
| SN6104-SP- _R(AB)  | SP   | ⊕ | 快动 | 1NO+1NC     |
| SN6104-SL- _R(AB)  | SL   | ⊕ | 慢动 | 1NO+1NC BBM |
| SN6104-SL1- _R(AB) | SL1  | ⊕ | 慢动 | 1NO+1NC MBB |
| SN6104-SL2- _R(AB) | SL2  | ⊕ | 慢动 | 2NC         |

### SN6107-R(AB)



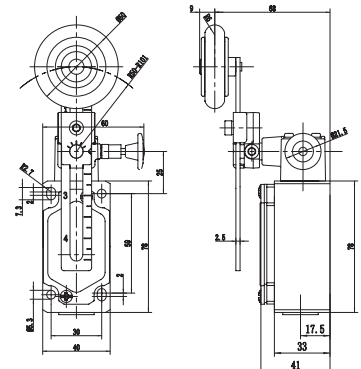
| 型号                 | 强制开离 |   |    |             |
|--------------------|------|---|----|-------------|
| SN6107-SP- _R(AB)  | SP   | ⊕ | 快动 | 1NO+1NC     |
| SN6107-SL- _R(AB)  | SL   | ⊕ | 慢动 | 1NO+1NC BBM |
| SN6107-SL1- _R(AB) | SL1  | ⊕ | 慢动 | 1NO+1NC MBB |
| SN6107-SL2- _R(AB) | SL2  | ⊕ | 慢动 | 2NC         |

### SN6108-R(AB)



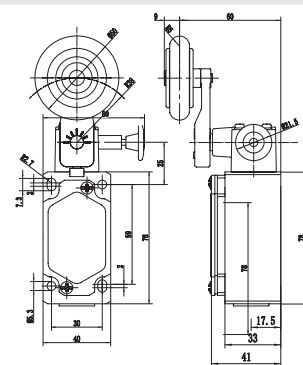
| 型号                 | 强制开离 |   |    |             |
|--------------------|------|---|----|-------------|
| SN6108-SP- _R(AB)  | SP   | ⊕ | 快动 | 1NO+1NC     |
| SN6108-SL- _R(AB)  | SL   | ⊕ | 慢动 | 1NO+1NC BBM |
| SN6108-SL1- _R(AB) | SL1  | ⊕ | 慢动 | 1NO+1NC MBB |
| SN6108-SL2- _R(AB) | SL2  | ⊕ | 慢动 | 2NC         |

### SN6118-R(AB)



| 型号                 | 强制开离 |   |    |             |
|--------------------|------|---|----|-------------|
| SN6118-SP- _R(AB)  | SP   | ⊕ | 快动 | 1NO+1NC     |
| SN6118-SL- _R(AB)  | SL   | ⊕ | 慢动 | 1NO+1NC BBM |
| SN6118-SL1- _R(AB) | SL1  | ⊕ | 慢动 | 1NO+1NC MBB |
| SN6118-SL2- _R(AB) | SL2  | ⊕ | 慢动 | 2NC         |

### SN6114-R(AB)



| 型号                 | 强制开离 |   |    |             |
|--------------------|------|---|----|-------------|
| SN6114-SP- _R(AB)  | SP   | ⊕ | 快动 | 1NO+1NC     |
| SN6114-SL- _R(AB)  | SL   | ⊕ | 慢动 | 1NO+1NC BBM |
| SN6114-SL1- _R(AB) | SL1  | ⊕ | 慢动 | 1NO+1NC MBB |
| SN6114-SL2- _R(AB) | SL2  | ⊕ | 慢动 | 2NC         |



## 摆臂 (适用于SN61, SN62, SND61, SN63系列)



### 铝铸件滚轮摆臂

需要尼龙材料: 在型号后面加 -P

| 摆臂长度<br>in. (mm) | 滚轮直径<br>in. (mm) | 滚轮厚度<br>in. (mm) | 订货型号       |
|------------------|------------------|------------------|------------|
| 1.38 (35)        | 0.75 (19)        | 0.25 (6.3)       | H-04B1(AB) |
|                  |                  | 0.63 (16)        | H-04B2(AB) |
|                  | 0.63 (16)        | 0.25 (6.3)       | H-04B3(AB) |
|                  |                  | 0.63 (16)        | H-04B4(AB) |
|                  |                  | 1 (25.4)         | H-04B5(AB) |
| 1.5 (38)         | 0.75 (19)        | 0.25 (6.3)       | H-04C1(AB) |
|                  |                  | 0.63 (16)        | H-04C2(AB) |
|                  | 0.63 (16)        | 0.25 (6.3)       | H-04C3(AB) |
|                  |                  | 0.63 (16)        | H-04C4(AB) |
|                  |                  | 1 (25.4)         | H-04C5(AB) |
|                  |                  | 1.97(50)         | H-4C5(AB)  |
| 2 (51)           | 0.75 (19)        | 0.25 (6.3)       | H-04D1(AB) |
|                  |                  | 0.63 (16)        | H-04D2(AB) |
|                  | 0.63 (16)        | 0.25 (6.3)       | H-04D3(AB) |
| 2.5 (63.5)       | 0.75 (19)        | 0.25 (6.3)       | H-04E1(AB) |
|                  |                  | 0.63 (16)        | H-04E2(AB) |
|                  | 0.63 (16)        | 0.25 (6.3)       | H-04E3(AB) |
| 3 (76)           | 0.75 (19)        | 0.25 (6.3)       | H-04F1(AB) |
|                  |                  | 0.63 (16)        | H-04F2(AB) |
|                  | 0.63 16          | 0.25 (6.3)       | H-04F3(AB) |
|                  |                  | 0.63 16          | H-04F4(AB) |

\*安装孔到滚轮中心距离



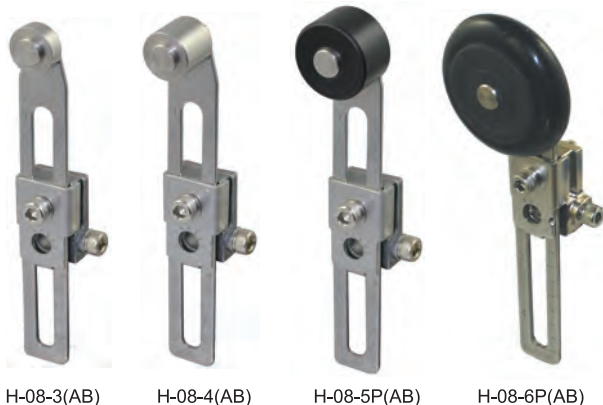
### 90° 双滚轮 (羊角式)

需要尼龙材料: 在型号后面加 -P

| 摆臂长度<br>in. (mm) | 滚轮     |                  |                  | 订货型号         |
|------------------|--------|------------------|------------------|--------------|
|                  | 滚轮位置   | 滚轮直径<br>in. (mm) | 滚轮厚度<br>in. (mm) |              |
| 1.5 (38)         | 两滚轮在同侧 | 0.75 (19)        | 0.25 (6.3)       | H-05-1(AB)   |
|                  |        | 0.63 (16)        | 0.25 (6.3)       | H-05-3(AB)   |
|                  | 右滚轮在对侧 | 0.75 (19)        | 0.25 (6.3)       | H-05-1RH(AB) |
|                  |        | 0.63 (16)        | 0.25 (6.3)       | H-05-3RH(AB) |
|                  | 左滚轮在对侧 | 0.75 (19)        | 0.25 (6.3)       | H-05-1LH(AB) |
|                  |        | 0.63 (16)        | 0.25 (6.3)       | H-05-3LH(AB) |

\*安装孔到滚轮中心距离

### 带金属轮可调摆臂



| 摆臂长度<br>in. (mm)         | 滚轮直径<br>in. (mm) | 滚轮厚度<br>in. (mm) | 订货型号        |
|--------------------------|------------------|------------------|-------------|
| 不可折弯, 可调范围:<br>22-101mm  | 0.63 (16)        | 0.25 (6.3)       | H-08-3(AB)  |
|                          | 0.63 (16)        | 0.63 (16)        | H-08-4(AB)  |
|                          | 0.75(19)         | 0.25(6.3)        | H-08-5(AB)  |
| 用户可折弯, 可调范围:<br>22-101mm | 0.63 (16)        | 0.25 (6.3)       | H-08B-3(AB) |
|                          | 0.63 (16)        | 0.63 (16)        | H-08B-4(AB) |
|                          | 0.75(19)         | 0.25(6.3)        | H-08B-5(AB) |

### 带金属轮可调摆臂

| 摆臂长度<br>in. (mm)         | 滚轮直径<br>in. (mm) | 滚轮厚度<br>in. (mm) | 订货型号         |
|--------------------------|------------------|------------------|--------------|
| 不可折弯, 可调范围:<br>22-101mm  | 0.63 (16)        | 0.25 (6.3)       | H-08-3P(AB)  |
|                          | 1 (25.4)         | 0.63 (16)        | H-08-5P(AB)  |
|                          | 0.75(19)         | 0.25(6.3)        | H-08-7P(AB)  |
| 用户可折弯, 可调范围:<br>22-101mm | 0.63 (16)        | 0.25 (6.3)       | H-08B-3P(AB) |
|                          | 1.0 (25.4)       | 0.63 (16)        | H-08B-5P(AB) |
|                          | 2 (51)           | 0.25 (6.3)       | H-08B-6P(AB) |

\*安装孔到滚轮中心距离

## 摆臂 (适用于SN61, SN62, SND61, SN63系列)



H-06(AB)/H-09(AB)    H-07-10(AB)    H-07P-12(AB)    H-07S-12(AB)

### 棒类摆臂

| 说明        | 长度<br>in. (mm) | 订货型号                |
|-----------|----------------|---------------------|
| 不锈钢杆      | 10 (254)       | <b>H-07-10(AB)</b>  |
| 钢制盘簧杆     | 12 (304)       | <b>H-07S-12(AB)</b> |
| 钢盘簧聚甲醛树脂杆 | 12 (304)       | <b>H-07P-12(AB)</b> |
| 环型聚甲醛树脂棒  | 6.3 (160)      | <b>H-06(AB)</b>     |
| 环型聚甲醛树脂棒  | 9 (228)        | <b>H-09(AB)</b>     |