

安全限位开关

SND6 系列 (塑料壳体) 单方向孔出线 EN50041 标准



与大型工业自动化企业长期合作使我们的产品更有竞争力，不断创新更可靠更高性能的产品。

特点

- 高强度玻璃纤维增强尼龙材料
- 节约出更多布线空间
- 可更换的触点模块，简单易用
- 电气隔离式触点模块
- 带垫螺丝方便接线
- 常闭触点具有强制离开功能
- 4 x 90° 换位，全方向头部
- 多种标准引线孔：M20, PG13.5 和 1/2"NPT
- 符合 EN 50041 标准

动作特性定义

- OF 动作力
- RF 复位力
- OT 超行程
- TT 总行程
- PT 动作行程 (预行程)
- MD 距差
- OP 动作位置
- PO 绝对离开位置



规格

操作速度	0.05mm-2m/s
操作频率	机械 120 次/分；电气 30 次/分
绝缘电阻	>100MΩ@500V DC
接点电阻	<25mΩ (初值)
额定封闭发热电流	10A (EN60947-5-1)
电气等级	UL/cUL Listed (E216958) AC15 A600 / DC13 Q300
耐压值	同级端子间1000VAC 50/60Hz 1分钟 端子对地或对无载金属间2500VAC 50/60Hz 1分钟
寿命	机械 1×10 ⁷ 次 电气 5×10 ⁵ 次
环境温度	-25~+80°C (-13~176°F) 不结冰
相对湿度	< 95%
重量	塑料壳体约重150-230g
保护等级	IP67

选型指南

SND6
本体样式

04
外触杆形式

SP

- SP: 快动 1NO/1NC
- SPT: 快动 2NO/2NC
- SL: BBM 慢动转换 1NO/1NC
- SL1: MBB 慢动重叠 1NO/1NC
- SL2: 慢动 2NC
- SL3: 慢动 2NO
- SL4: 慢动 3NC
- SL5: 慢动 3NO
- SL6: BBM 慢动转换 2NC/1NO
- SL7: MBB 慢动重叠 2NC/1NO
- SL8: BBM 慢动转换 2NO/1NC
- SL9: MBB 慢动重叠 2NO/1NC

C

出线

- A: 1/2"NPT
- B: PG13.5
- C: M20

R

- 空白: 自动复位
- R: 手动复位

(AB)

铝合金摆臂 (可选)

注：(AB)型号的铝合金摆臂具体样式参见第9-10页。

安全限位开关

SND6 系列 (塑料壳体) 单方向孔出线 EN50041 标准
接点形式代码导航



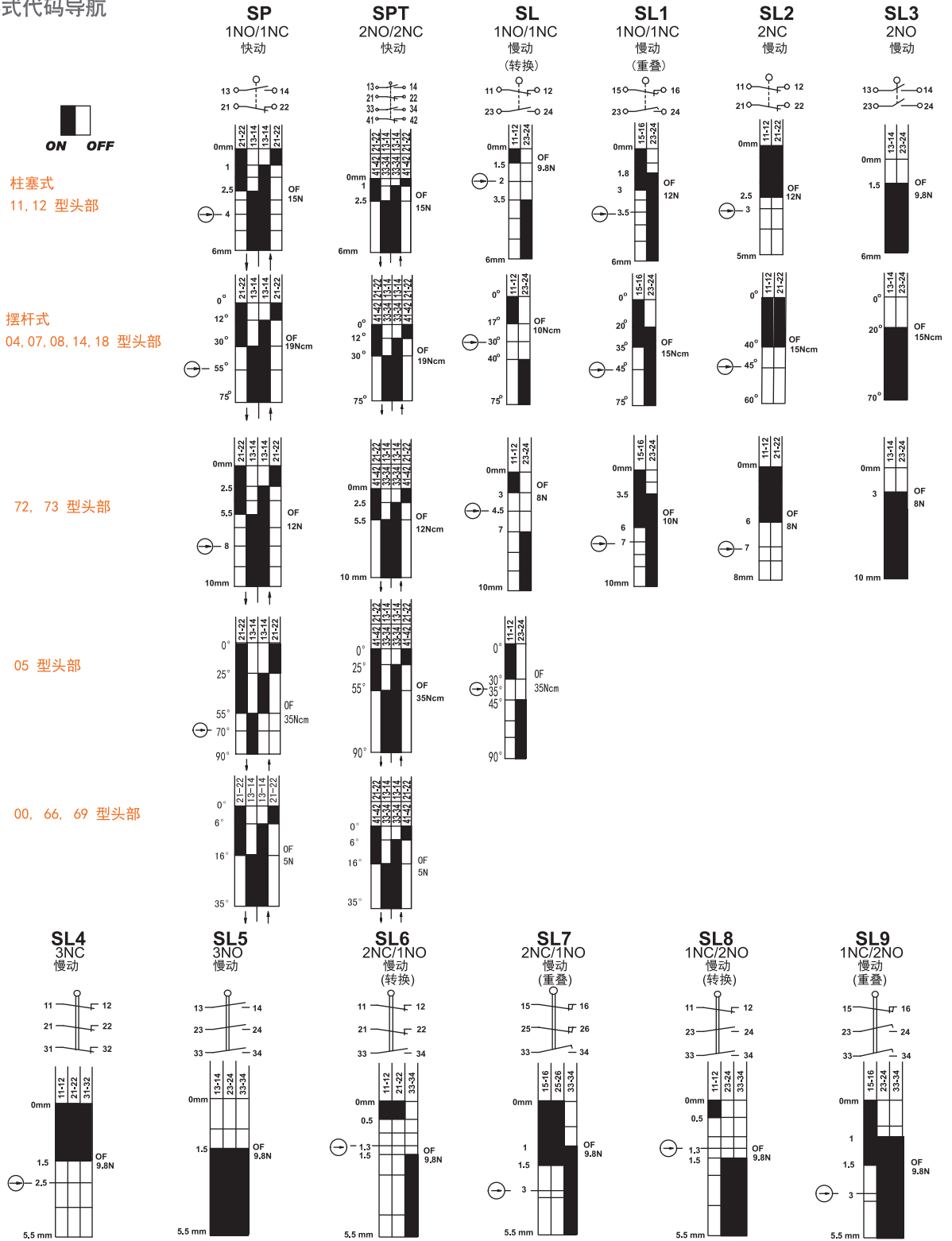
柱塞式
11, 12 型头部

摆杆式
04, 07, 08, 14, 18 型头部

72, 73 型头部

05 型头部

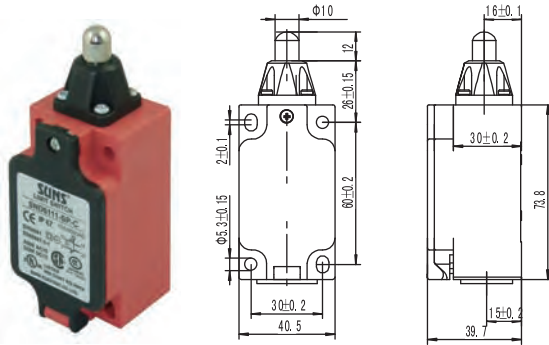
00, 66, 69 型头部



安全限位开关

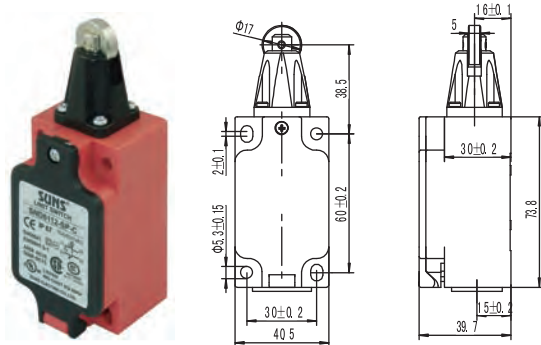
SND6 系列 (塑料壳体) 单方向孔出线 EN50041 标准

SND6111



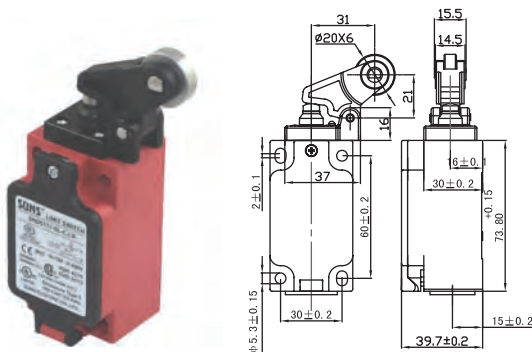
型号	强制开离			
SND6111-SP- _	SP	↻	快动	1NO+1NC
SND6111-SL- _	SL	↻	慢动	1NO+1NC BBM
SND6111-SL1- _	SL1	↻	慢动	1NO+1NC MBB
SND6111-SL2- _	SL2	↻	慢动	2NC

SND6112



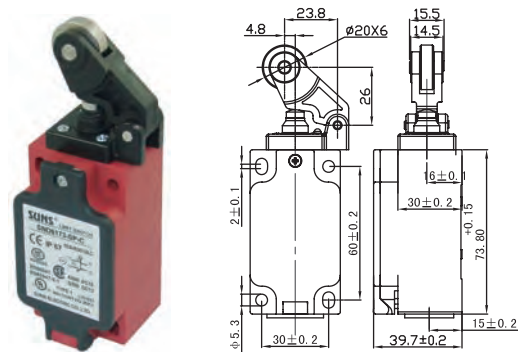
型号	强制开离			
SND6112-SP- _	SP	↻	快动	1NO+1NC
SND6112-SL- _	SL	↻	慢动	1NO+1NC BBM
SND6112-SL1- _	SL1	↻	慢动	1NO+1NC MBB
SND6112-SL2- _	SL2	↻	慢动	2NC

SND6172



型号	强制开离			
SND6172-SP- _	SP	↻	快动	1NO+1NC
SND6172-SL- _	SL	↻	慢动	1NO+1NC BBM
SND6172-SL1- _	SL1	↻	慢动	1NO+1NC MBB
SND6172-SL2- _	SL2	↻	慢动	2NC

SND6173

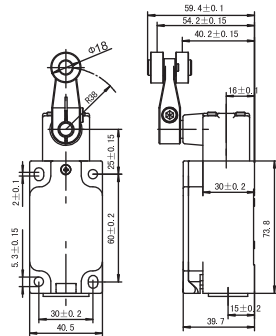


型号	强制开离			
SND6173-SP- _	SP	↻	快动	1NO+1NC
SND6173-SL- _	SL	↻	慢动	1NO+1NC BBM
SND6173-SL1- _	SL1	↻	慢动	1NO+1NC MBB
SND6173-SL2- _	SL2	↻	慢动	2NC

安全限位开关

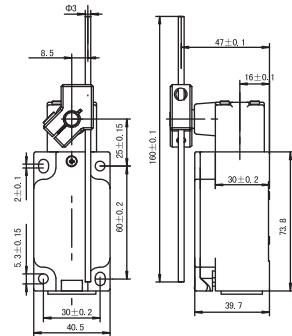
SND6 系列 (塑料壳体) 单方向孔出线 EN50041 标准

SND6104



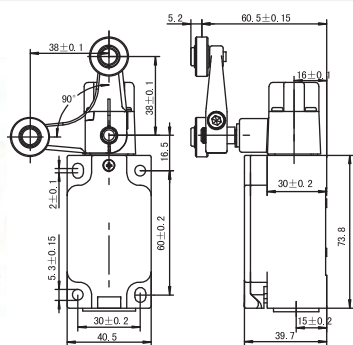
型号	强制开离			
SND6104-SP- _	SP	⊕	快动	1NO+1NC
SND6104-SL- _	SL	⊕	慢动	1NO+1NC BBM
SND6104-SL1- _	SL1	⊕	慢动	1NO+1NC MBB
SND6104-SL2- _	SL2	⊕	慢动	2NC

SND6107



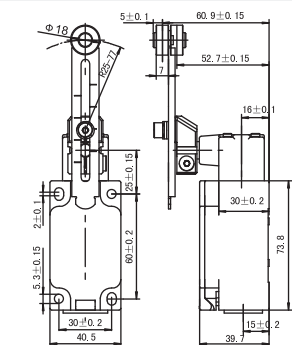
型号	强制开离			
SND6107-SP- _	SP	⊕	快动	1NO+1NC
SND6107-SL- _	SL	⊕	慢动	1NO+1NC BBM
SND6107-SL1- _	SL1	⊕	慢动	1NO+1NC MBB
SND6107-SL2- _	SL2	⊕	慢动	2NC

SND6105



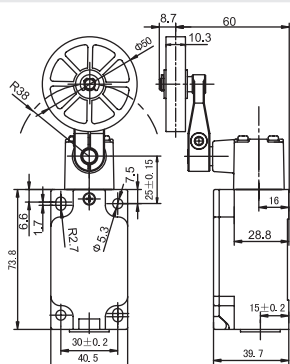
型号	强制开离			
SND6105-SP- _	SP	⊕	快动	1NO+1NC
SND6105-SL- _	SL	⊕	慢动	1NO+1NC BBM

SND6108



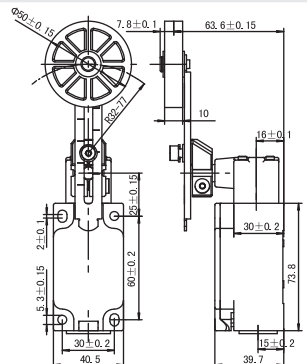
型号	强制开离			
SND6108-SP- _	SP	⊕	快动	1NO+1NC
SND6108-SL- _	SL	⊕	慢动	1NO+1NC BBM
SND6108-SL1- _	SL1	⊕	慢动	1NO+1NC MBB
SND6108-SL2- _	SL2	⊕	慢动	2NC

SND6114



型号	强制开离			
SND6114-SP- _	SP	⊕	快动	1NO+1NC
SND6114-SL- _	SL	⊕	慢动	1NO+1NC BBM
SND6114-SL1- _	SL1	⊕	慢动	1NO+1NC MBB
SND6114-SL2- _	SL2	⊕	慢动	2NC

SND6118

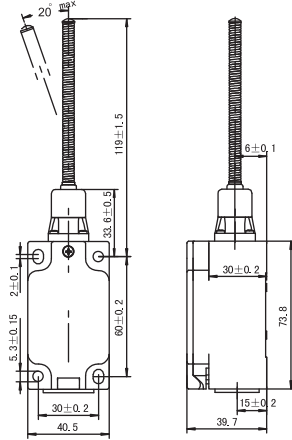


型号	强制开离			
SND6118-SP- _	SP	⊕	快动	1NO+1NC
SND6118-SL- _	SL	⊕	慢动	1NO+1NC BBM
SND6118-SL1- _	SL1	⊕	慢动	1NO+1NC MBB
SND6118-SL2- _	SL2	⊕	慢动	2NC

安全限位开关

SND6 系列 (塑料壳体) 单方向孔出线 EN50041 标准

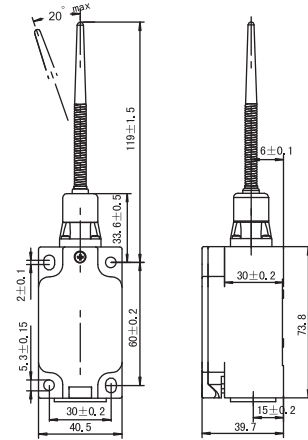
SND6100



型号

SND6100-SP- _ SP 快动 1NO+1NC

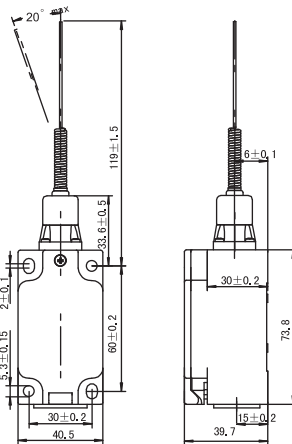
SND6166



型号

SND6166-SP- _ SP 快动 1NO+1NC

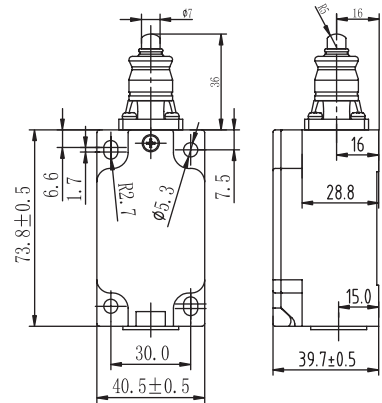
SND6169



型号

SND6169-SP- _ SP 快动 1NO+1NC

SND6111-L



型号

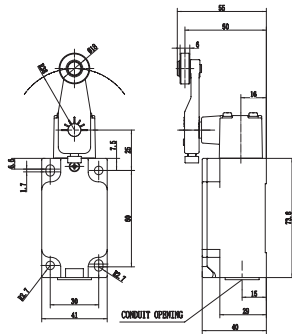
强制分离

SND6111-SP- _L	SP	⊕	快动	1NO+1NC
SND6111-SL- _L	SL	⊕	慢动	1NO+1NC BBM
SND6111-SL1- _L	SL1	⊕	慢动	1NO+1NC MBB
SND6111-SL2- _L	SL2	⊕	慢动	2NC

安全限位开关

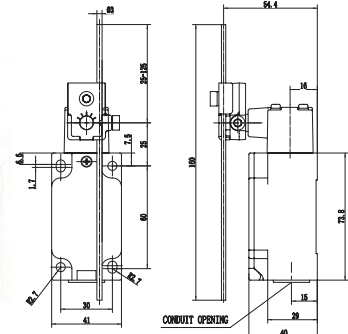
SND6 系列 (塑料壳体) 单方向孔出线 EN50041 标准

SND6104(AB)



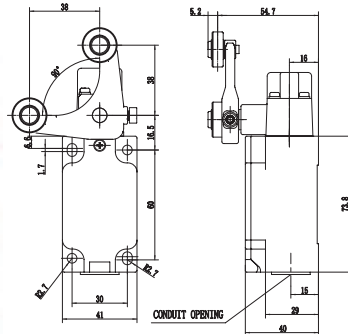
型号	强制开离			
SND6104-SP-_(AB)	SP	→	快动	1NO+1NC
SND6104-SL-_(AB)	SL	→	慢动	1NO+1NC BBM
SND6104-SL1-_(AB)	SL1	→	慢动	1NO+1NC MBB
SND6104-SL2-_(AB)	SL2	→	慢动	2NC

SND6107(AB)



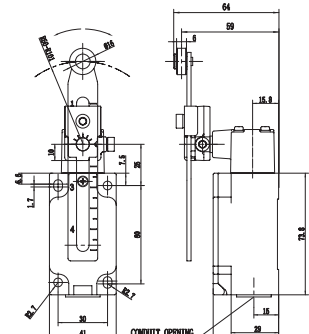
型号	强制开离			
SND6107-SP-_(AB)	SP	→	快动	1NO+1NC
SND6107-SL-_(AB)	SL	→	慢动	1NO+1NC BBM
SND6107-SL1-_(AB)	SL1	→	慢动	1NO+1NC MBB
SND6107-SL2-_(AB)	SL2	→	慢动	2NC

SND6105(AB)



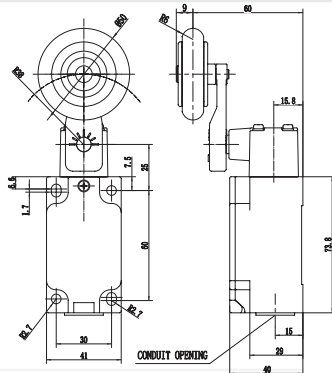
型号	强制开离			
SND6105-SP-_(AB)	SP	→	快动	1NO+1NC
SND6105-SL-_(AB)	SL	→	慢动	1NO+1NC BBM

SND6108(AB)



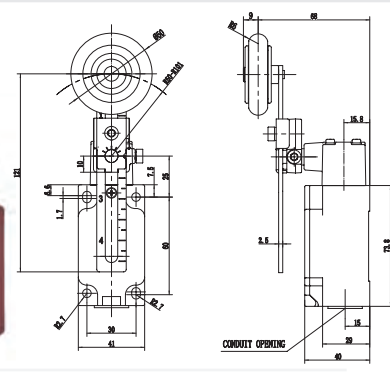
型号	强制开离			
SND6108-SP-_(AB)	SP	→	快动	1NO+1NC
SND6108-SL-_(AB)	SL	→	慢动	1NO+1NC BBM
SND6108-SL1-_(AB)	SL1	→	慢动	1NO+1NC MBB
SND6108-SL2-_(AB)	SL2	→	慢动	2NC

SND6114(AB)



型号	强制开离			
SND6114-SP-_(AB)	SP	→	快动	1NO+1NC
SND6114-SL-_(AB)	SL	→	慢动	1NO+1NC BBM
SND6114-SL1-_(AB)	SL1	→	慢动	1NO+1NC MBB
SND6114-SL2-_(AB)	SL2	→	慢动	2NC

SND6118(AB)

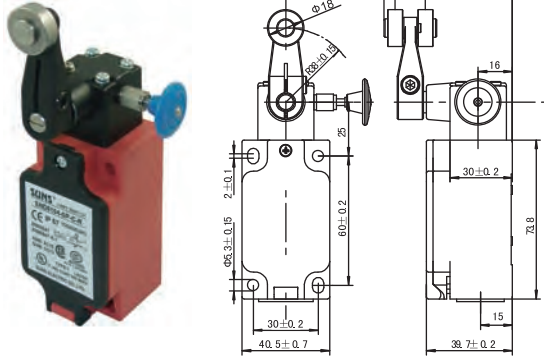


型号	强制开离			
SND6118-SP-_(AB)	SP	→	快动	1NO+1NC
SND6118-SL-_(AB)	SL	→	慢动	1NO+1NC BBM
SND6118-SL1-_(AB)	SL1	→	慢动	1NO+1NC MBB
SND6118-SL2-_(AB)	SL2	→	慢动	2NC

安全限位开关

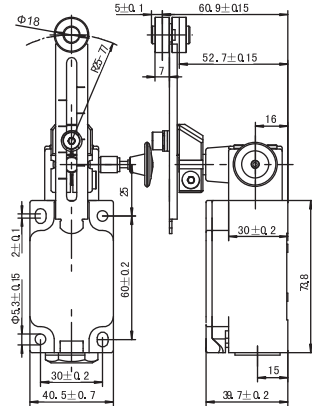
SND6 系列带手动复位 (塑料壳体) 单方向孔出线 EN50041 标准

SND6104-R



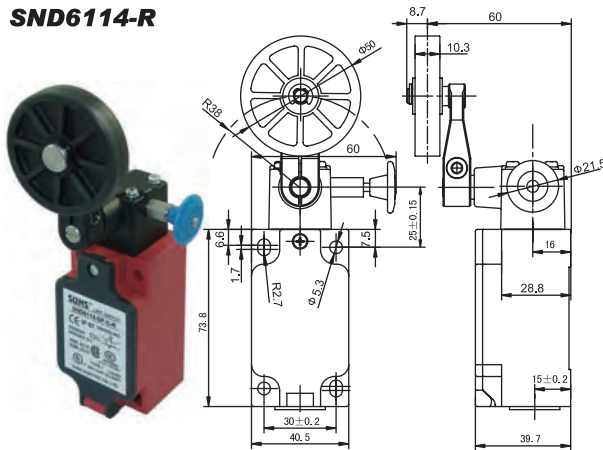
型号	强制开离			
SND6104-SP-_R	SP	快动	1NO+1NC	
SND6104-SL-_R	SL	慢动	1NO+1NC	BBM
SND6104-SL1-_R	SL1	慢动	1NO+1NC	MBB
SND6104-SL2-_R	SL2	慢动	2NC	

SND6108-R



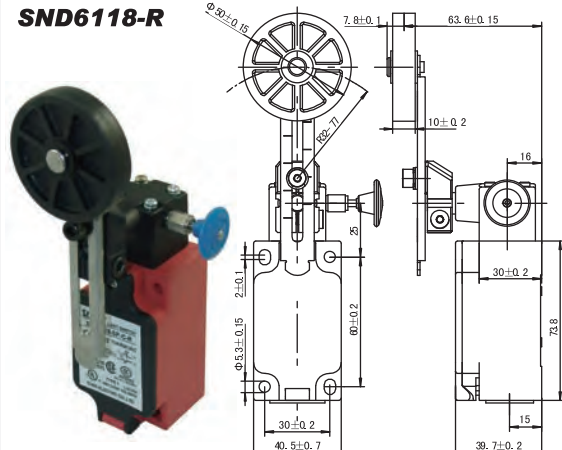
型号	强制开离			
SND6108-SP-_R	SP	快动	1NO+1NC	
SND6108-SL-_R	SL	慢动	1NO+1NC	BBM
SND6108-SL1-_R	SL1	慢动	1NO+1NC	MBB
SND6108-SL2-_R	SL2	慢动	2NC	

SND6114-R



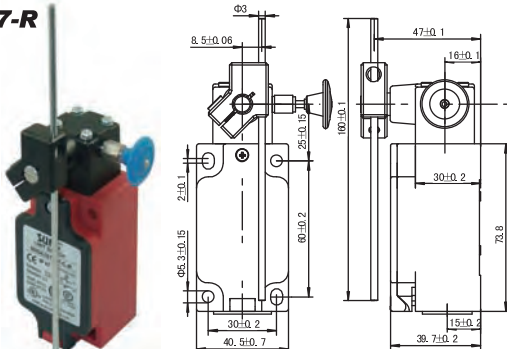
型号	强制开离			
SND6114-SP-_R	SP	快动	1NO+1NC	
SND6114-SL-_R	SL	慢动	1NO+1NC	BBM
SND6114-SL1-_R	SL1	慢动	1NO+1NC	MBB
SND6114-SL2-_R	SL2	慢动	2NC	

SND6118-R



型号	强制开离			
SND6118-SP-_R	SP	快动	1NO+1NC	
SND6118-SL-_R	SL	慢动	1NO+1NC	BBM
SND6118-SL1-_R	SL1	慢动	1NO+1NC	MBB
SND6118-SL2-_R	SL2	慢动	2NC	

SND6107-R

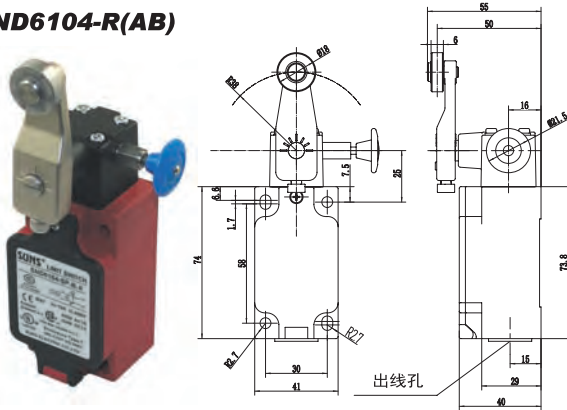


型号	强制开离			
SND6107-SP-_	SP	快动	1NO+1NC	
SND6107-SL-_	SL	慢动	1NO+1NC	BBM
SND6107-SL1-_	SL1	慢动	1NO+1NC	MBB
SND6107-SL2-_	SL2	慢动	2NC	

安全限位开关

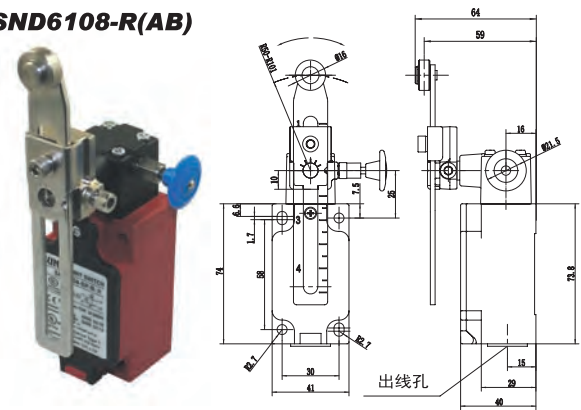
SND6 系列带手动复位 (塑料壳体) 单方向孔出线 EN50041 标准

SND6104-R(AB)



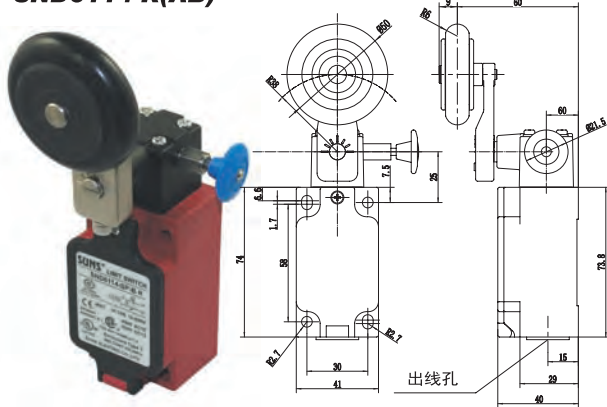
型号	强制开离			
SND6104-SP-_R(AB)	SP	快动	1NO+1NC	
SND6104-SL-_R(AB)	SL	慢动	1NO+1NC	BBM
SND6104-SL1-_R(AB)	SL1	慢动	1NO+1NC	MBB
SND6104-SL2-_R(AB)	SL2	慢动	2NC	

SND6108-R(AB)



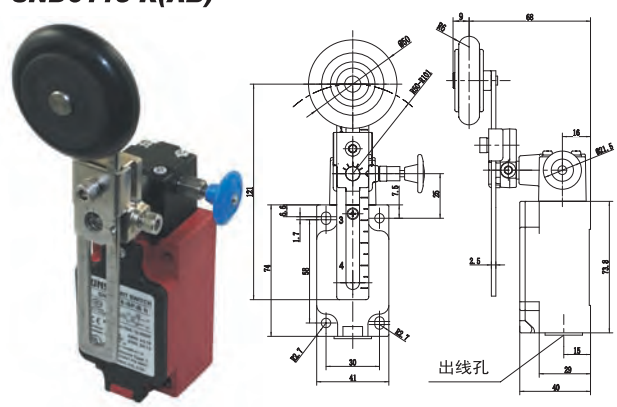
型号	强制开离			
SND6108-SP-_R(AB)	SP	快动	1NO+1NC	
SND6108-SL-_R(AB)	SL	慢动	1NO+1NC	BBM
SND6108-SL1-_R(AB)	SL1	慢动	1NO+1NC	MBB
SND6108-SL2-_R(AB)	SL2	慢动	2NC	

SND6114-R(AB)



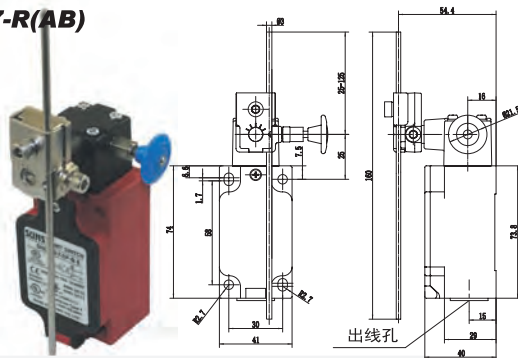
型号	强制开离			
SND6114-SP-_R(AB)	SP	快动	1NO+1NC	
SND6114-SL-_R(AB)	SL	慢动	1NO+1NC	BBM
SND6114-SL1-_R(AB)	SL1	慢动	1NO+1NC	MBB
SND6114-SL2-_R(AB)	SL2	慢动	2NC	

SND6118-R(AB)



型号	强制开离			
SND6118-SP-_R(AB)	SP	快动	1NO+1NC	
SND6118-SL-_R(AB)	SL	慢动	1NO+1NC	BBM
SND6118-SL1-_R(AB)	SL1	慢动	1NO+1NC	MBB
SND6118-SL2-_R(AB)	SL2	慢动	2NC	

SND6107-R(AB)



型号	强制开离			
SND6107-SP-_R(AB)	SP	快动	1NO+1NC	
SND6107-SL-_R(AB)	SL	慢动	1NO+1NC	BBM
SND6107-SL1-_R(AB)	SL1	慢动	1NO+1NC	MBB
SND6107-SL2-_R(AB)	SL2	慢动	2NC	

*头部选型请参考第9-10页

摆臂 (适用于SN61, SN62, SND61, SN63系列)



铝铸件滚轮摆臂

需要尼龙材料: 在型号后面加 -P

摆臂长度 in. (mm)	滚轮直径 in. (mm)	滚轮厚度 in. (mm)	订货型号
1.38 (35)	0.75 (19)	0.25 (6.3)	H-04B1(AB)
		0.63 (16)	H-04B2(AB)
	0.63 (16)	0.25 (6.3)	H-04B3(AB)
		0.63 (16)	H-04B4(AB)
		1 (25.4)	H-04B5(AB)
1.5 (38)	0.75 (19)	0.25 (6.3)	H-04C1(AB)
		0.63 (16)	H-04C2(AB)
	0.63 (16)	0.25 (6.3)	H-04C3(AB)
		0.63 (16)	H-04C4(AB)
		1 (25.4)	H-04C5(AB)
		1.97(50)	H-4C5(AB)
2 (51)	0.75 (19)	0.25 (6.3)	H-04D1(AB)
		0.63 (16)	H-04D2(AB)
	0.63 (16)	0.25 (6.3)	H-04D3(AB)
2.5 (63.5)	0.75 (19)	0.25 (6.3)	H-04E1(AB)
		0.63 (16)	H-04E2(AB)
	0.63 (16)	0.25 (6.3)	H-04E3(AB)
3 (76)	0.75 (19)	0.25 (6.3)	H-04F1(AB)
		0.63 (16)	H-04F2(AB)
	0.63 16	0.25 (6.3)	H-04F3(AB)
		0.63 16	H-04F4(AB)

*安装孔到滚轮中心距离



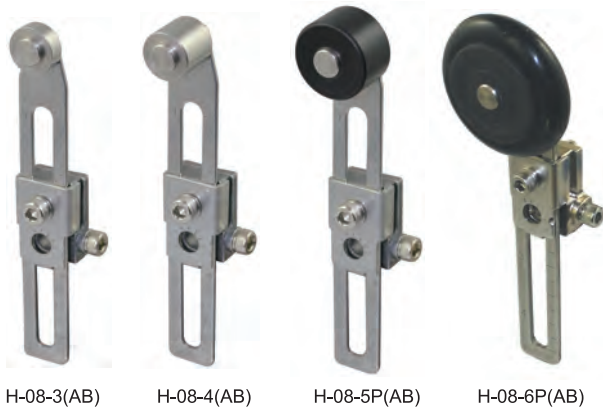
90° 双滚轮 (羊角式)

需要尼龙材料: 在型号后面加 -P

摆臂长度 in. (mm)	滚轮			订货型号
	滚轮位置	滚轮直径 in. (mm)	滚轮厚度 in. (mm)	
1.5 (38)	两滚轮在同侧	0.75 (19)	0.25 (6.3)	H-05-1(AB)
		0.63 (16)	0.25 (6.3)	H-05-3(AB)
	右滚轮在对侧	0.75 (19)	0.25 (6.3)	H-05-1RH(AB)
		0.63 (16)	0.25 (6.3)	H-05-3RH(AB)
	左滚轮在对侧	0.75 (19)	0.25 (6.3)	H-05-1LH(AB)
		0.63 (16)	0.25 (6.3)	H-05-3LH(AB)

*安装孔到滚轮中心距离

带金属轮可调摆臂



摆臂长度 in. (mm)	滚轮直径 in. (mm)	滚轮厚度 in. (mm)	订货型号
不可折弯, 可调范围: 22-101mm	0.63 (16)	0.25 (6.3)	H-08-3(AB)
	0.63 (16)	0.63 (16)	H-08-4(AB)
	0.75(19)	0.25(6.3)	H-08-5(AB)
用户可折弯, 可调范围: 22-101mm	0.63 (16)	0.25 (6.3)	H-08B-3(AB)
	0.63 (16)	0.63 (16)	H-08B-4(AB)
	0.75(19)	0.25(6.3)	H-08B-5(AB)

带金属轮可调摆臂

摆臂长度 in. (mm)	滚轮直径 in. (mm)	滚轮厚度 in. (mm)	订货型号
不可折弯, 可调范围: 22-101mm	0.63 (16)	0.25 (6.3)	H-08-3P(AB)
	1 (25.4)	0.63 (16)	H-08-5P(AB)
	0.75(19)	0.25(6.3)	H-08-7P(AB)
用户可折弯, 可调范围: 22-101mm	0.63 (16)	0.25 (6.3)	H-08B-3P(AB)
	1.0 (25.4)	0.63 (16)	H-08B-5P(AB)
	2 (51)	0.25 (6.3)	H-08B-6P(AB)

*安装孔到滚轮中心距离

摆臂 (适用于SN61, SN62, SND61, SN63系列)



H-06(AB)/H-09(AB) H-07-10(AB) H-07P-12(AB) H-07S-12(AB)

棒类摆臂

说明	长度 in. (mm)	订货型号
不锈钢杆	10 (254)	H-07-10(AB)
钢制盘簧杆	12 (304)	H-07S-12(AB)
钢盘簧聚甲醛树脂杆	12 (304)	H-07P-12(AB)
环型聚甲醛树脂棒	6.3 (160)	H-06(AB)
环型聚甲醛树脂棒	9 (228)	H-09(AB)