

## SF9系列封闭式限位开关

### 特点

- 紧凑而坚固的铝合金外壳
- 接线空间大
- 高精度开关
- 开关动作点重复性高
- 使用寿命长
- 带电负载能力高

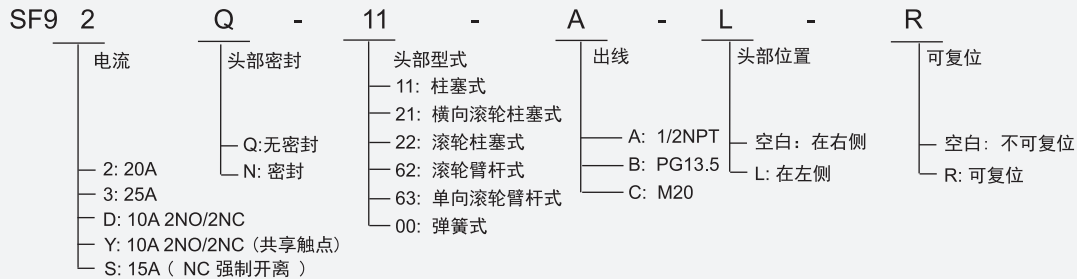
### 动作特性定义

- OF 动作力
- RF 复位力
- OT 超行程
- TT 总行程
- PT 动作行程（预行程）
- MD 距差
- OP 动作位置
- PO 绝对开离位置

### 规格

操作速度	0.02mm - 0.5m/s
操作频率	机械: 120 次/分 电气: 20 次/分
绝缘电阻	>100MΩ @500V DC
接点电阻	<25mΩ (初始值)
额定电流/电压	SF9D/SF9Y 10A 125/250VAC, 2A 480VAC, 1/2HP 125/250VAC SF9S 15A, 1/2HP 125/250VAC
耐压值	同级端子间1000VAC 1分钟 端子对地或无载金属间2500VAC 1分钟
寿命	机械 1.0 x10 <sup>7</sup> 次 电气 5.0 x10 <sup>5</sup> 次
环境温度	-25~+80°C (-13~176°F)
相对湿度	< 95%
保护等级	IP65/IP60

### 选型指南

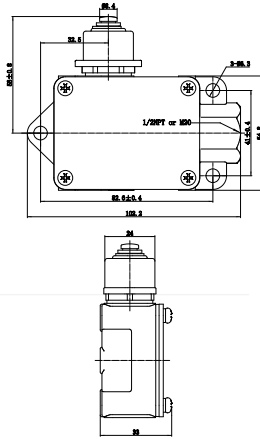


### 安装尺寸 单位: mm

SF91-N11-A-L:  
SF9-N11-A-L:



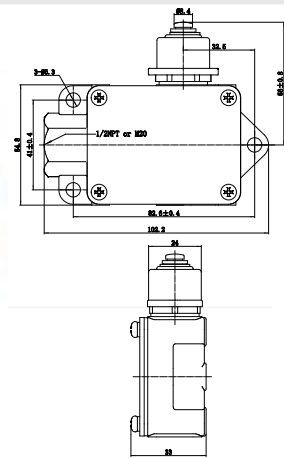
OF Max 11.2N (2.5 lbs)  
PT Max 2.39mm (0.094 in)  
OT Min 5.56mm (0.219 in)  
MD Max 0.26mm (0.01 in)



SF91-N11-A:  
SF9-N11-A:



OF Max 11.2N (2.5 lbs)  
PT Max 2.39mm (0.094 in)  
OT Min 5.56mm (0.219 in)  
MD Max 0.26mm (0.01 in)

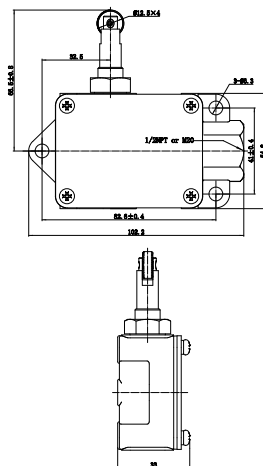


SF91-Q22-A-L:  
SF9-Q22-A-L:



OF Max 11.2N (2.5 lbs)  
PT Max 2.39mm (0.094 in)  
OT Min 3.96mm (0.156 in)  
MD Max 0.26mm (0.01 in)

\*滚轮方向现场可调

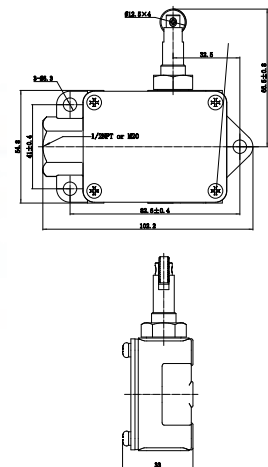


SF91-Q22-A:  
SF9-Q22-A:



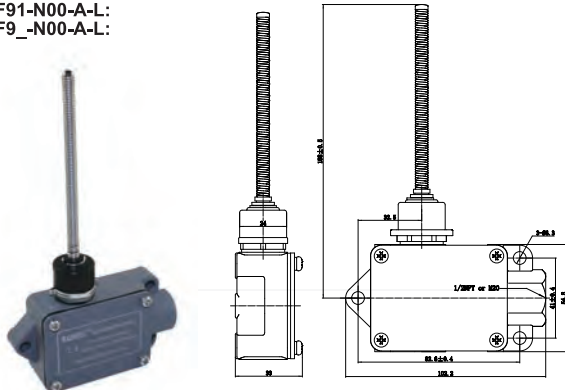
OF Max 11.2N (2.5 lbs)  
PT Max 2.39mm (0.094 in)  
OT Min 3.96mm (0.156 in)  
MD Max 0.26mm (0.01 in)

\*滚轮方向现场可调



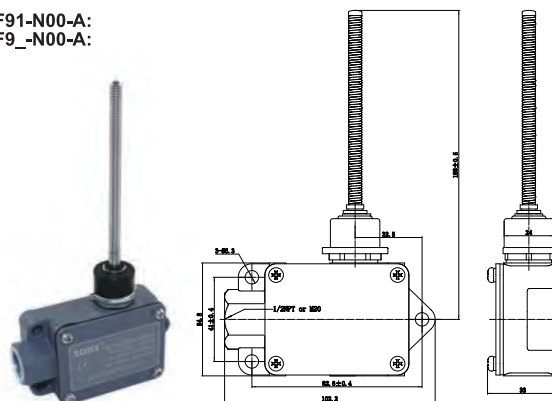
## SF9系列封闭式限位开关

**SF91-N00-A-L:**  
**SF9\_N00-A-L:**



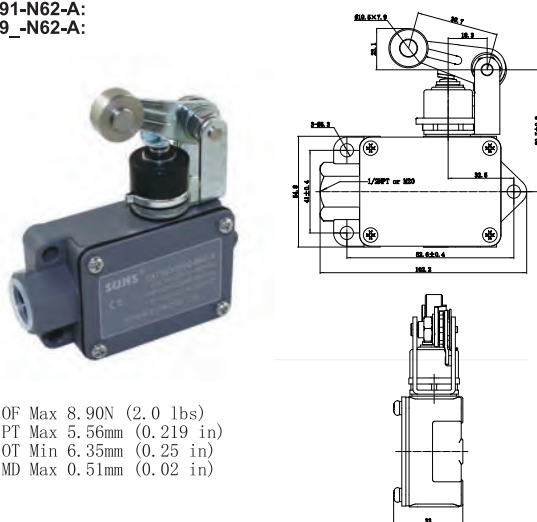
PT Max 15°

**SF91-N00-A:**  
**SF9\_N00-A:**



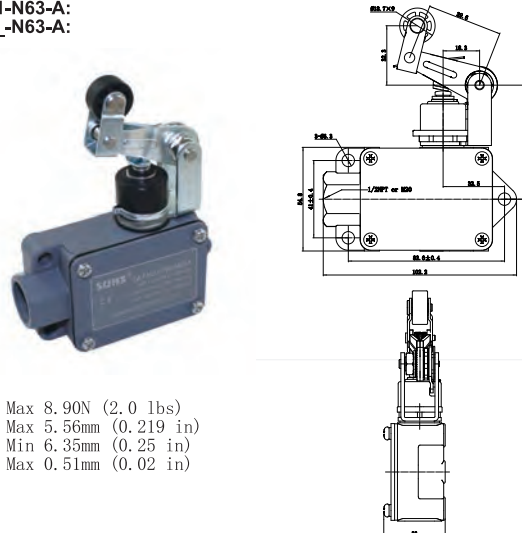
PT Max 15°

**SF91-N62-A:**  
**SF9\_N62-A:**



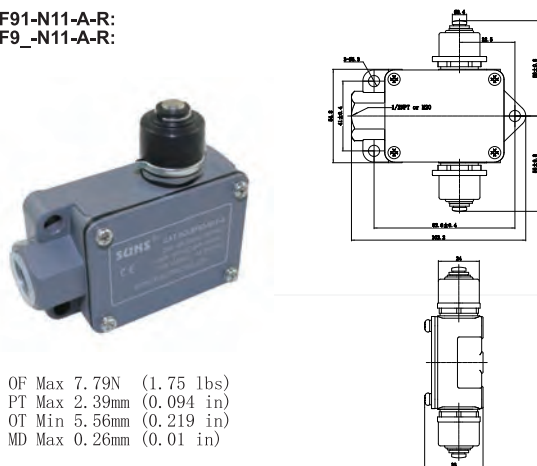
OF Max 8.90N (2.0 lbs)  
PT Max 5.56mm (0.219 in)  
OT Min 6.35mm (0.25 in)  
MD Max 0.51mm (0.02 in)

**SF91-N63-A:**  
**SF9\_N63-A:**



OF Max 8.90N (2.0 lbs)  
PT Max 5.56mm (0.219 in)  
OT Min 6.35mm (0.25 in)  
MD Max 0.51mm (0.02 in)

**SF91-N11-A-R:**  
**SF9\_N11-A-R:**



OF Max 7.79N (1.75 lbs)  
PT Max 2.39mm (0.094 in)  
OT Min 5.56mm (0.219 in)  
MD Max 0.26mm (0.01 in)