

SN9系列封闭式限位开关

特点

- 紧凑而坚固的铝合金外壳
- 接线空间大
- 高精度开关
- 开关动作点重复性高
- 使用寿命长
- 带电负载能力高
- 可选导线孔:
 - M20: 后缀 -C
 - 1/2NPT: 后缀 -A

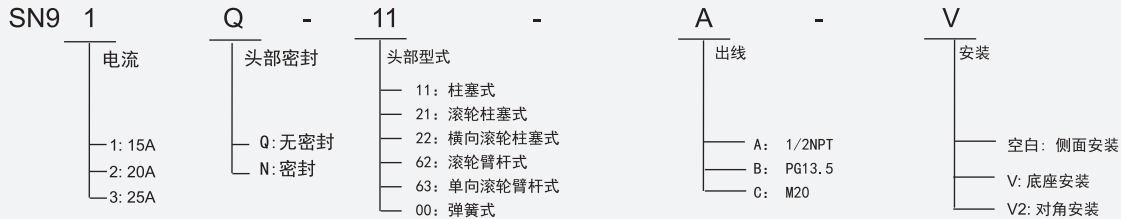
动作特性定义

- OF 动作力
- RF 复位力
- OT 超行程
- TT 总行程
- PT 动作行程 (预行程)
- MD 距差
- OP 动作位置
- PO 绝对开离位置

规格

操作速度	0.02mm-0.5m/s
操作频率	机械 120 次/分 ; 电气 30 次/分
绝缘电阻	>100MΩ@500V DC
接点电阻	<25mΩ (初值)
额定电流/电压 (UL编号 E240199)	SN91: 15A, 125/250/480VAC; 0.75HP/125VAC or 1.5HP/250VAC SN92: 20A, 125/250/480VAC; 1.5HP/125VAC or 2HP/250VAC SN93: 25A, 125/250/480VAC; 1.5HP/125VAC or 2HP/250VAC
耐压值	同级端子间1000VAC 50/60Hz 1分钟 端子对地或对无载金属间2500VAC 50/60Hz 1分钟
寿命	机械 1×10 ⁷ 次 电气 5×10 ⁵ 次
环境温度	-25~+80°C (-13~176°F) 不结冰
相对湿度	< 95%
保护等级	IP65/IP60

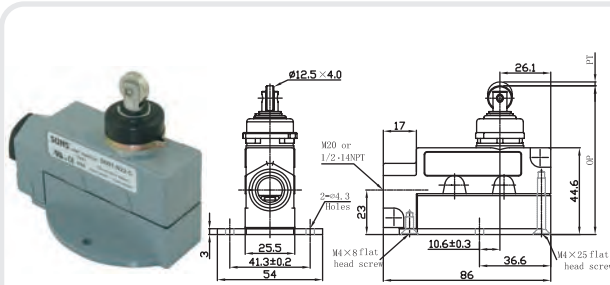
选型指南



安装尺寸 单位: mm

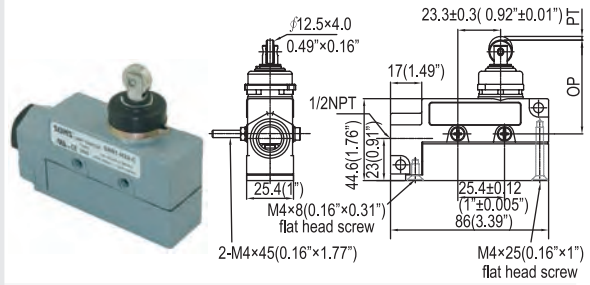
<p>SN91-N11-V:</p> <p>动作特性: OF Max 7.85N, RF Min 2.35N, PT Max 2mm, OT Min 5mm, MD Max 0.1mm, OP 71.4±0.8mm</p>	<p>SN92(3)-N11-V:</p> <p>动作特性: OF Max 10.53N, RF Min 4.01N, PT Max 2.8mm, OT Min 5mm, MD Max 0.4mm, OP 71.4±0.8mm</p>
<p>SN91-N21-V:</p> <p>动作特性: OF Max 5.4N, RF Min 0.98N, PT Max 1mm, OT Min 3.5mm, MD Max 0.12mm, OP 75.2±0.8mm</p>	<p>SN92(3)-N21-V:</p> <p>动作特性: OF Max 7.58N, RF Min 2.64N, PT Max 1.7mm, OT Min 3.5mm, MD Max 0.48mm, OP 75.2±0.8mm</p>

SN9系列封闭式限位开关



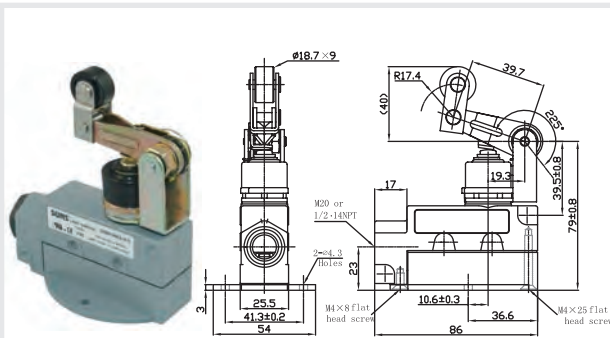
动作特性
 OF Max 5.4N
 RF Min 0.98N
 PT Max 1mm
 OT Min 3.5mm
 MD Max 0.12mm
 OP 75.2±0.8mm

动作特性
 OF Max 7.58N
 RF Min 2.64N
 PT Max 1.7mm
 OT Min 3.5mm
 MD Max 0.48mm
 OP 75.2±0.8mm



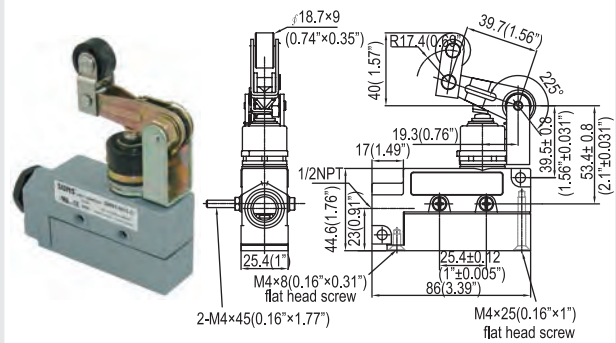
动作特性
 OF Max 5.4N
 RF Min 0.98N
 PT Max 1mm
 OT Min 3.5mm
 MD Max 0.12mm
 OP 49.7±0.8mm

动作特性
 OF Max 7.58N
 RF Min 2.64N
 PT Max 1.7mm
 OT Min 3.5mm
 MD Max 0.48mm
 OP 49.7±0.8mm



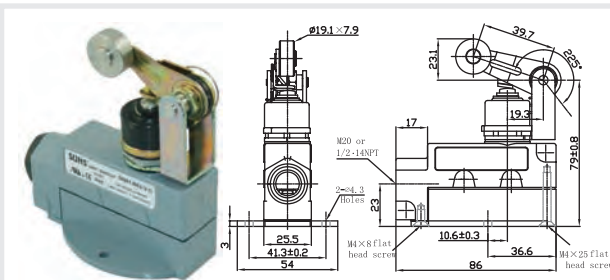
动作特性
 OF Max 6.28N
 RF Min 2.26N
 PT Max 5mm
 OT Min 6mm
 MD Max 0.4mm

动作特性
 OF Max 8.96N
 RF Min 4.12N
 PT Max 5.9mm
 OT Min 6mm
 MD Max 1.6mm



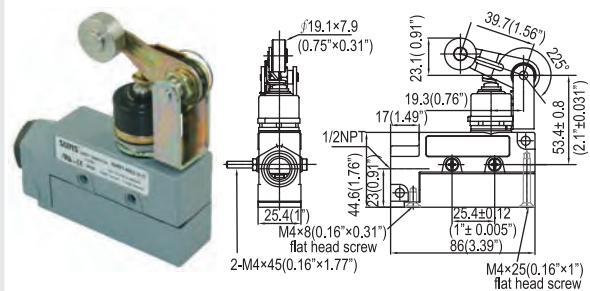
动作特性
 OF Max 6.28N
 RF Min 2.26N
 PT Max 5mm
 OT Min 6mm
 MD Max 0.4mm

动作特性
 OF Max 8.96N
 RF Min 4.12N
 PT Max 5.9mm
 OT Min 6mm
 MD Max 1.6mm



动作特性
 OF Max 6.28N
 RF Min 2.26N
 PT Max 5mm
 OT Min 6mm
 MD Max 0.4mm

动作特性
 OF Max 8.96N
 RF Min 4.12N
 PT Max 5.9mm
 OT Min 6mm
 MD Max 1.6mm



动作特性
 OF Max 6.28N
 RF Min 2.26N
 PT Max 5mm
 OT Min 6mm
 MD Max 0.4mm

动作特性
 OF Max 8.96N
 RF Min 4.12N
 PT Max 5.9mm
 OT Min 6mm
 MD Max 1.6mm

SN9系列封闭式限位开关

<p>动作特性</p> <p>SN91-N00-V: OF Max 2 N PT Max 16°</p> <p>SN92(3)-N00-V: OF Max 2.62N PT Max 16°</p>	<p>动作特性</p> <p>SN91-N00: OF Max 2 N PT Max 16°</p> <p>SN92(3)-N00: OF Max 2.62N PT Max 16°</p>

<p>动作特性</p> <p>SN91-Q21-V: OF Max 3.8 N RF Min 1.12N PT Max 0.5mm OT Min 3.5mm MD Max 0.05mm OP 75.2 ± 0.8mm</p> <p>SN92(3)-Q21-V: OF Max 3.89~6.11N RF Min 2.78N PT Max 1.2mm OT Min 3.5mm MD Max 0.05~0.2mm OP 75.2 ± 0.8mm</p>	<p>动作特性</p> <p>SN91-Q21: OF Max 3.8 N RF Min 1.12N PT Max 0.5mm OT Min 3.5mm MD Max 0.05mm OP 49.7 ± 0.8mm</p> <p>SN92(3)-Q21: OF Max 3.89~6.11N RF Min 2.78N PT Max 1.2mm OT Min 3.5mm MD Max 0.05~0.2mm OP 49.7 ± 0.8mm</p>

<p>动作特性</p> <p>SN91-Q11-V: OF Max 3.8 N RF Min 1.12N PT Max 0.5mm OT Min 5.5mm MD Max 0.05mm OP 63.7 ± 0.8mm</p> <p>SN92(3)-Q11-V: OF Max 3.89~6.11N RF Min 2.78N PT Max 1.2mm OT Min 5.5mm MD Max 0.05~0.2mm OP 63.7 ± 0.8mm</p>	<p>动作特性</p> <p>SN91-Q11: OF Max 3.8 N RF Min 1.12N PT Max 0.5mm OT Min 5.5mm MD Max 0.05mm OP 38.2 ± 0.8mm</p> <p>SN92(3)-Q11: OF Max 3.89~6.11N RF Min 2.78N PT Max 1.2mm OT Min 5.5mm MD Max 0.05~0.2mm OP 38.2 ± 0.8mm</p>

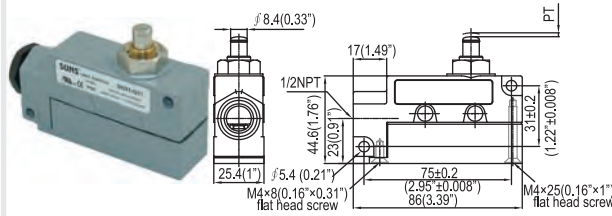
SN9系列封闭式限位开关

	<p>动作特性</p> <p>OF Max 3.8 N RF Min 1.12N PT Max 0.5mm OT Min 3.5mm MD Max 0.05mm OP 75.2±0.8mm</p> <p>SN91-Q22-V:</p>		<p>动作特性</p> <p>OF Max 3.8 N RF Min 1.12N PT Max 0.5mm OT Min 3.5mm MD Max 0.05mm OP 49.7±0.8mm</p> <p>SN91-Q22:</p> <p>动作特性</p> <p>OF Max 3.89~6.11N RF Min 2.78N PT Max 1.2mm OT Min 3.5mm MD Max 0.05~0.2mm OP 75.2±0.8mm</p> <p>SN92(3)-Q22-V:</p> <p>SN92(3)-Q22:</p>
	<p>动作特性</p> <p>OF Max 5.59N RF Min 1.67N PT Max 4mm OT Min 6mm MD Max 0.4mm</p> <p>SN91-Q62-V:</p>		<p>动作特性</p> <p>OF Max 8.27N RF Min 3.33N PT Max 4.9mm OT Min 6mm MD Max 1.6mm</p> <p>SN92(3)-Q62-V:</p> <p>SN91-Q62:</p> <p>动作特性</p> <p>OF Max 8.27N RF Min 3.33N PT Max 4.9mm OT Min 6mm MD Max 1.6mm</p> <p>SN92(3)-Q62:</p>
	<p>动作特性</p> <p>OF Max 5.59N RF Min 1.67N PT Max 4mm OT Min 6mm MD Max 0.4mm</p> <p>SN91-Q63-V:</p>		<p>动作特性</p> <p>OF Max 8.27N RF Min 3.33N PT Max 4.9mm OT Min 6mm D Max 1.6mm</p> <p>SN92(3)-Q63-V:</p> <p>SN91-Q63:</p> <p>动作特性</p> <p>OF Max 8.27N RF Min 3.33N PT Max 4.9mm OT Min 6mm D Max 1.6mm</p> <p>SN92(3)-Q63:</p>

SN9系列封闭式限位开关

<p>SN91-N11-V2:</p> <p>动作特性 OF Max 7.85N RF Min 2.35N PT Max 2mm OT Min 5mm MD Max 0.1mm</p> <p>SN92(3)-N11-V2:</p> <p>动作特性 OF Max 10.53N RF Min 4.01N PT Max 2.8mm OT Min 5mm MD Max 0.4mm</p>	<p>SN91-N21-V2:</p> <p>动作特性 OF Max 5.4N RF Min 0.98N PT Max 1mm OT Min 3.5mm MD Max 0.12mm</p> <p>SN92(3)-N21-V2:</p> <p>动作特性 OF Max 7.58N RF Min 2.64N PT Max 1.7mm OT Min 3.5mm MD Max 0.48mm</p>
<p>SN91-N22-V2:</p> <p>动作特性 OF Max 5.4N RF Min 0.98N PT Max 1mm OT Min 3.5mm MD Max 0.12mm</p> <p>SN92(3)-N22-V2:</p> <p>动作特性 OF Max 7.58N RF Min 2.64N PT Max 1.7mm OT Min 3.5mm MD Max 0.48mm</p>	<p>SN91-N62-V2:</p> <p>动作特性 OF Max 6.28N RF Min 2.26N PT Max 5mm OT Min 6mm MD Max 0.4mm</p> <p>SN92(3)-N62-V2:</p> <p>动作特性 OF Max 8.96N RF Min 4.12N PT Max 5.9mm OT Min 6mm MD Max 1.6mm</p>
<p>SN91-N63-V2:</p> <p>动作特性 OF Max 6.28N RF Min 2.26N PT Max 5mm OT Min 6mm MD Max 0.4mm</p> <p>SN92(3)-N63-V2:</p> <p>动作特性 OF Max 8.96N RF Min 4.12N PT Max 5.9mm OT Min 6mm MD Max 1.6mm</p>	<p>SN91-N00-V2:</p> <p>动作特性 OF Max 2N PT Max 16°</p> <p>SN92(3)-N00-V2:</p> <p>动作特性 OF Max 2.62N PT Max 16°</p>

SN9系列封闭式限位开关

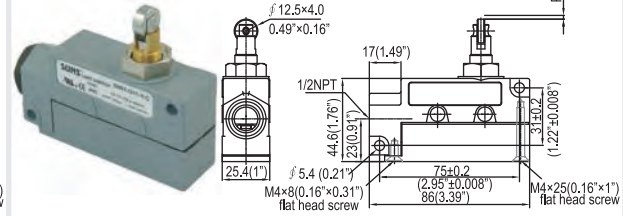


动作特性
 OF Max 3.8 N
 RF Min 1.12N
 PT Max 0.5mm
 OT Min 5.5mm
 MD Max 0.05mm

SN91-Q11-V2:

SN92(3)-Q11-V2:

动作特性
 OF Max 3.89~6.11N
 RF Min 2.78N
 PT Max 1.2mm
 OT Min 5.5mm
 MD Max 0.05~0.2mm

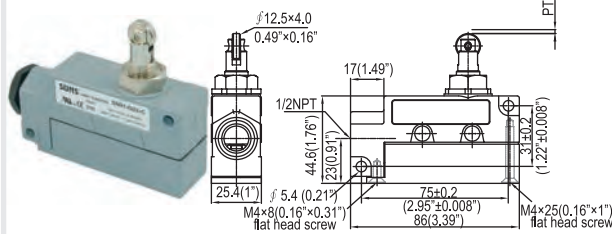


动作特性
 OF Max 3.8 N
 RF Min 1.12N
 PT Max 0.5mm
 OT Min 3.5mm
 MD Max 0.05mm

SN91-Q21-V2:

SN92(3)-Q21-V2:

动作特性
 OF Max 3.89~6.11N
 RF Min 2.78N
 PT Max 1.2mm
 OT Min 3.5mm
 MD Max 0.05~0.2mm

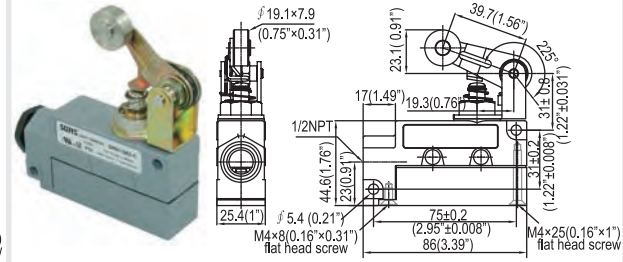


动作特性
 OF Max 3.8 N
 RF Min 1.12N
 PT Max 0.5mm
 OT Min 3.5mm
 MD Max 0.05mm

SN91-Q22-V2:

SN92(3)-Q22-V2:

动作特性
 OF Max 3.89~6.11N
 RF Min 2.78N
 PT Max 1.2mm
 OT Min 3.5mm
 MD Max 0.05~0.2mm

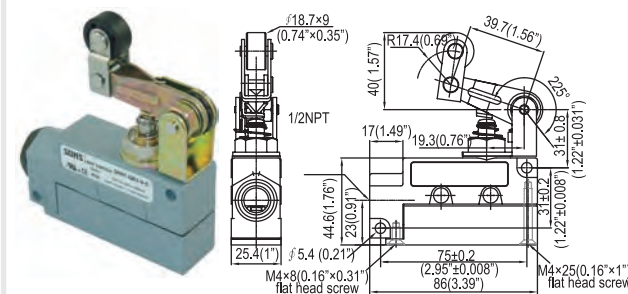


动作特性
 OF Max 5.59N
 RF Min 1.67N
 PT Max 4mm
 OT Min 6mm
 MD Max 0.4mm

SN91-Q62-V2:

SN92(3)-Q62-V2:

动作特性
 OF Max 8.27N
 RF Min 3.33N
 PT Max 4.9mm
 OT Min 6mm
 MD Max 1.6mm



动作特性
 OF Max 5.59N
 RF Min 1.67N
 PT Max 4mm
 OT Min 6mm
 MD Max 0.4mm

SN91-Q63-V2:

SN92(3)-Q63-V2:

动作特性
 OF Max 8.27N
 RF Min 3.33N
 PT Max 4.9mm
 OT Min 6mm
 MD Max 1.6mm