

## SN1系列小型高灵敏限位开关

### 特点

- 坚固的金属外壳设计
- 紧凑，体积小，可以多个开关并起来使用
- 密封性好，防水，防油
- 长机械寿命
- 高灵敏度 (M. D. =0.1mm)
- 镀金触点可用于低电流应用
- M12 标准接口

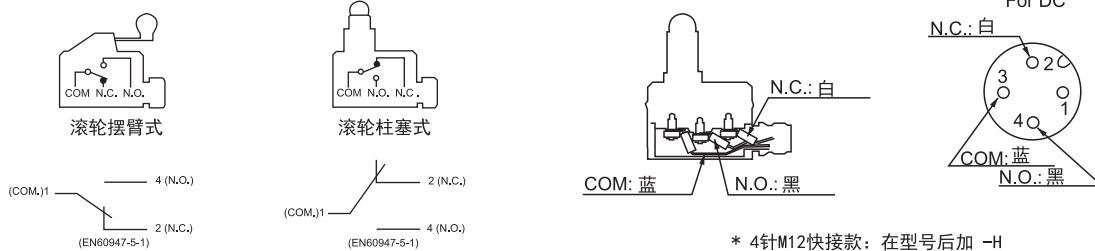
### 动作特性定义

- |        |               |
|--------|---------------|
| OF 动作力 | PT 动作行程 (预行程) |
| RF 复位力 | MD 距差         |
| OT 超行程 | OP 动作位置       |
| TT 总行程 |               |

### 规格

操作速度	0.02mm-0.5m/s
操作频率	120 次/分
绝缘电阻	>100MΩ@500V DC
接点电阻	<25mΩ (初值)
额定电流/电压	标准负载型 (银触点) 5A/250VAC or 5A/30VDC 低电流型 (镀金触点) 0.1A/250VAC or 0.1A/30VDC
耐压值	同级端子间1000VAC 50/60Hz 1分钟 端子对地或对无载金属间2500VAC 50/60Hz 1分钟
寿命	机械 2 × 10 <sup>7</sup> 次 电气 5 × 10 <sup>5</sup> 次
环境温度	-30~+80°C (-22~176°F) 不结冰
相对湿度	< 95%
保护等级	IP67

### 接线图



### 安装尺寸 单位: mm

**SN1110**

动作特性

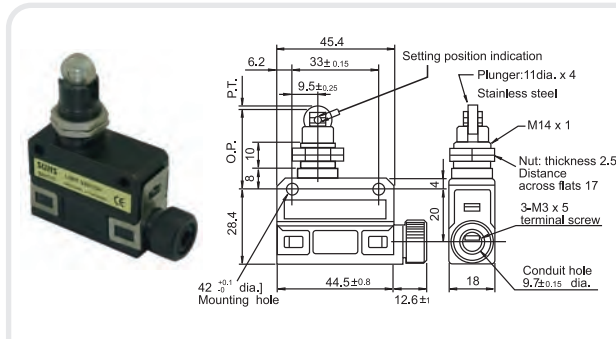
• OF <sub>max</sub>	11.8N	• OT <sub>min</sub>	3 mm
• RF <sub>min</sub>	4.9N	• MD <sub>max</sub>	0.1mm
• PT <sub>max</sub>	1.5mm	• OP	25.4±0.8mm

**SN1141**

动作特性

• OF <sub>max</sub>	4.0 N	• OT <sub>min</sub>	4 mm
• RF <sub>min</sub>	0.78 N	• MD <sub>max</sub>	0.3 mm
• PT <sub>max</sub>	2 mm	• OP	23.1±0.8mm

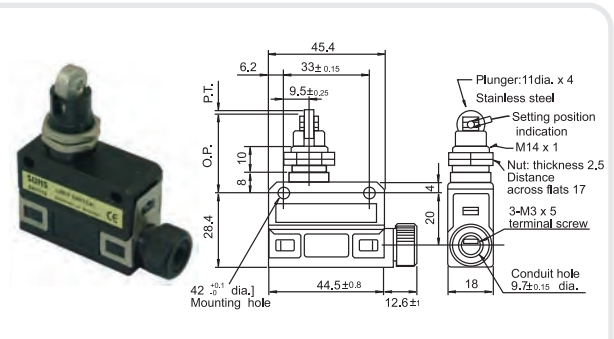
## SN1系列小型高灵敏限位开关



### SN1111

#### 动作特性

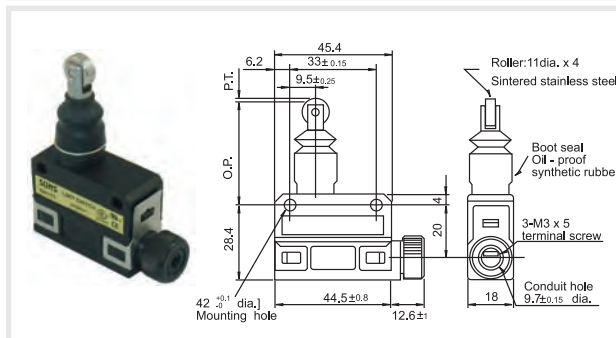
- OF<sub>max</sub> 11.8N
- RF<sub>min</sub> 4.9N
- PT<sub>max</sub> 1.5mm
- OT<sub>min</sub> 3 mm
- MD<sub>max</sub> 0.1mm
- OP 31.4±0.8mm



### SN1112

#### 动作特性

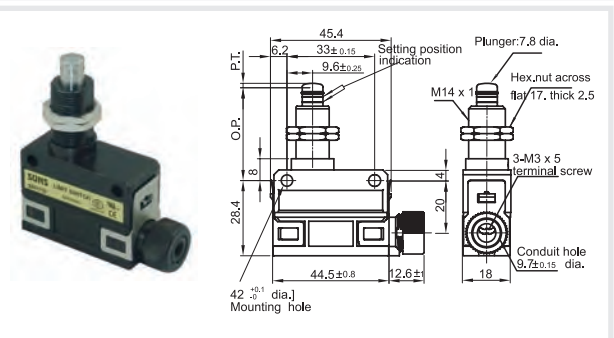
- OF<sub>max</sub> 11.8N
- RF<sub>min</sub> 4.9N
- PT<sub>max</sub> 1.5mm
- OT<sub>min</sub> 3 mm
- MD<sub>max</sub> 0.1mm
- OP 31.4±0.8mm



### SN1121

#### 动作特性

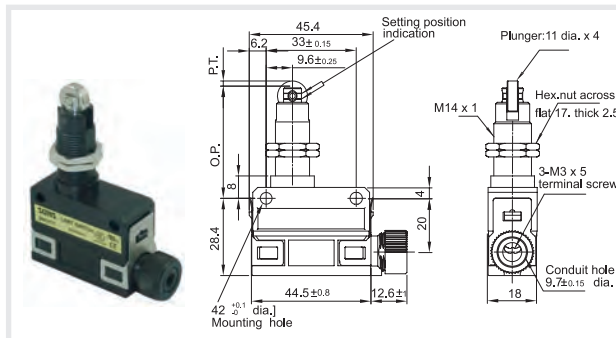
- OF<sub>max</sub> 11.8N
- RF<sub>min</sub> 4.9N
- PT<sub>max</sub> 1.5mm
- OT<sub>min</sub> 3 mm
- MD<sub>max</sub> 0.1mm
- OP 41.4±0.8mm



### SN1110-E

#### 动作特性

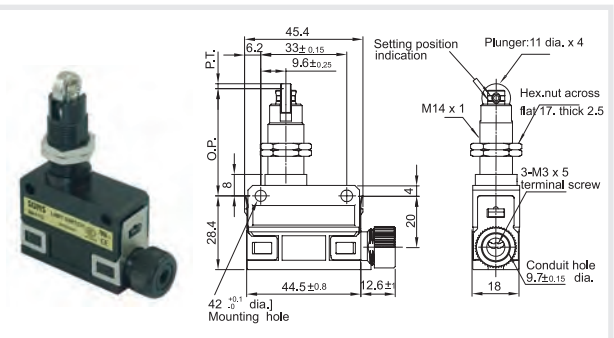
- OF<sub>max</sub> 11.8N
- RF<sub>min</sub> 4.9N
- PT<sub>max</sub> 1.5mm
- OT<sub>min</sub> 3 mm
- MD<sub>max</sub> 0.1mm
- OP 35.4±0.8mm



### SN1111-E

#### 动作特性

- OF<sub>max</sub> 11.8N
- RF<sub>min</sub> 4.9N
- PT<sub>max</sub> 1.5mm
- OT<sub>min</sub> 3 mm
- MD<sub>max</sub> 0.1mm
- OP 41.4±0.8mm



### SN1112-E

#### 动作特性

- OF<sub>max</sub> 11.8N
- RF<sub>min</sub> 4.9N
- PT<sub>max</sub> 1.5mm
- OT<sub>min</sub> 3 mm
- MD<sub>max</sub> 0.1mm
- OP 41.4±0.8mm