

安全限位开关 (分体式, 模块化, 塑料外壳, IP67防水型)

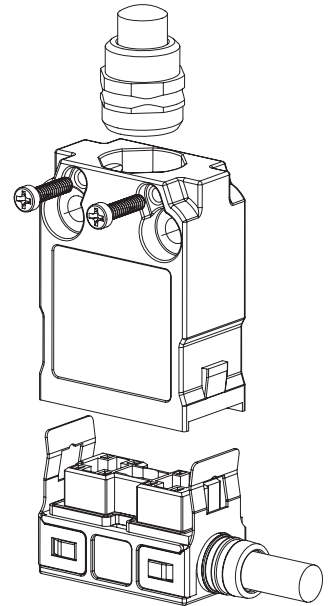
SM31N 系列、SM32N系列

选型指南

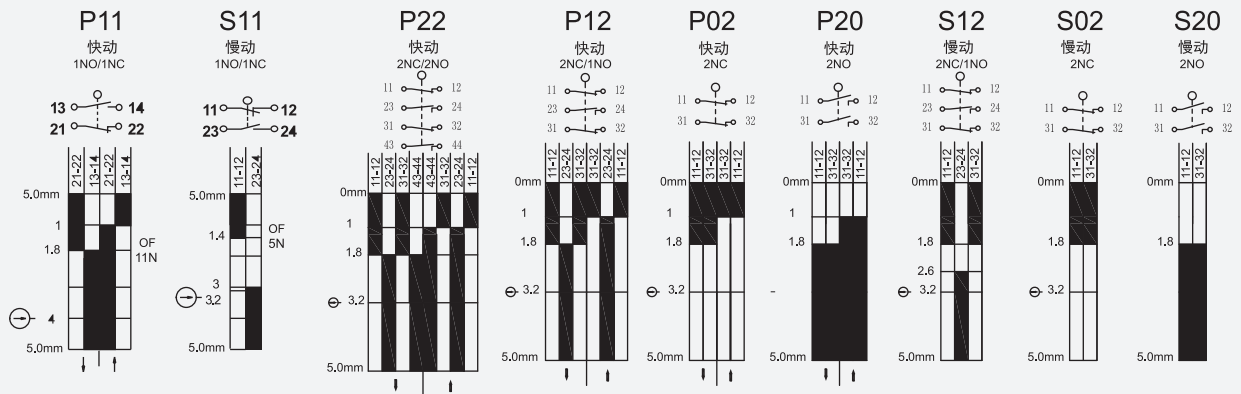
SM3	1	-	N	-	P	-	11	-	12	-	H	-	A	-	2
本体							触点形式		外触杆形式						
20mm 安装	1				P 快动		11 1NO/1NC		Blank 默认		A 侧边出线		2 2米线		
25mm 安装	2				S 慢动		12 1NO/2NC		H 水平头部		B 底部出线				
							20 2NO								
							22 2NO/2NC								
							02 2NC								

规格

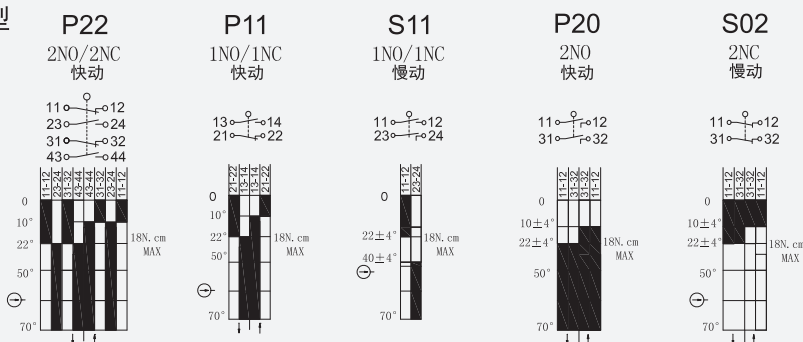
操作速度	0.05mm-2m/s
操作频率	机械 120 次/分 ; 电气 30 次/分
绝缘电阻	>100MΩ@500V DC
接点电阻	<25mΩ (初值)
额定封闭发热电流	5A (EN60947-5-1)
电气等级	AC15 B300 / DC13 R300
耐压值	同级端子间1000VAC 50/60Hz 1分钟 端子对地或对无载金属间2500VAC 50/60Hz 1分钟
寿命	机械 1×10 ⁷ 次 电气 2×10 ⁶ 次
环境温度	-25~+80°C (-13~176°F) 不结冰
相对湿度	< 95%
电缆	4芯, 0.5mm ² ; 6芯 0.5mm ² ; 8芯 0.34mm ²
保护等级	IP67



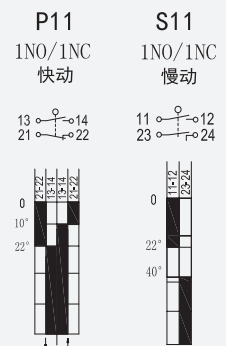
柱塞型



摆杆型



万向型



安全限位开关 (纤维增强塑料外壳, IP67, 20mm安装)

SM31N 系列 (20mm)

<p>型号 强制开离</p> <table border="1"> <tr> <td>SM31NP11-01</td> <td>SP</td> <td>快动</td> <td>1NO+1NC</td> </tr> <tr> <td>SM31NS11-01</td> <td>SL</td> <td>慢动</td> <td>1NO+1NC BBM</td> </tr> </table>	SM31NP11-01	SP	快动	1NO+1NC	SM31NS11-01	SL	慢动	1NO+1NC BBM	<p>型号 强制开离</p> <table border="1"> <tr> <td>SM31NP11-12</td> <td>SP</td> <td>快动</td> <td>1NO+1NC</td> </tr> <tr> <td>SM31NS11-12</td> <td>SL</td> <td>慢动</td> <td>1NO+1NC BBM</td> </tr> </table>	SM31NP11-12	SP	快动	1NO+1NC	SM31NS11-12	SL	慢动	1NO+1NC BBM
SM31NP11-01	SP	快动	1NO+1NC														
SM31NS11-01	SL	慢动	1NO+1NC BBM														
SM31NP11-12	SP	快动	1NO+1NC														
SM31NS11-12	SL	慢动	1NO+1NC BBM														
<p>型号 强制开离</p> <table border="1"> <tr> <td>SM31NP11-11</td> <td>SP</td> <td>快动</td> <td>1NO+1NC</td> </tr> <tr> <td>SM31NS11-11</td> <td>SL</td> <td>慢动</td> <td>1NO+1NC BBM</td> </tr> </table>	SM31NP11-11	SP	快动	1NO+1NC	SM31NS11-11	SL	慢动	1NO+1NC BBM	<p>型号 强制开离</p> <table border="1"> <tr> <td>SM31NP11-22</td> <td>SP</td> <td>快动</td> <td>1NO+1NC</td> </tr> <tr> <td>SM31NS11-22</td> <td>SL</td> <td>慢动</td> <td>1NO+1NC BBM</td> </tr> </table>	SM31NP11-22	SP	快动	1NO+1NC	SM31NS11-22	SL	慢动	1NO+1NC BBM
SM31NP11-11	SP	快动	1NO+1NC														
SM31NS11-11	SL	慢动	1NO+1NC BBM														
SM31NP11-22	SP	快动	1NO+1NC														
SM31NS11-22	SL	慢动	1NO+1NC BBM														
<p>型号 强制开离</p> <table border="1"> <tr> <td>SM31NP11-21</td> <td>SP</td> <td>快动</td> <td>1NO+1NC</td> </tr> <tr> <td>SM31NS11-21</td> <td>SL</td> <td>慢动</td> <td>1NO+1NC BBM</td> </tr> </table>	SM31NP11-21	SP	快动	1NO+1NC	SM31NS11-21	SL	慢动	1NO+1NC BBM	<p>型号 强制开离</p> <table border="1"> <tr> <td>SM31NP11-02</td> <td>SP</td> <td>快动</td> <td>1NO+1NC</td> </tr> <tr> <td>SM31NS11-02</td> <td>SL</td> <td>慢动</td> <td>1NO+1NC BBM</td> </tr> </table>	SM31NP11-02	SP	快动	1NO+1NC	SM31NS11-02	SL	慢动	1NO+1NC BBM
SM31NP11-21	SP	快动	1NO+1NC														
SM31NS11-21	SL	慢动	1NO+1NC BBM														
SM31NP11-02	SP	快动	1NO+1NC														
SM31NS11-02	SL	慢动	1NO+1NC BBM														
<p>型号 强制开离</p> <table border="1"> <tr> <td>SM31NP11-31</td> <td>SP</td> <td>快动</td> <td>1NO+1NC</td> </tr> <tr> <td>SM31NS11-31</td> <td>SL</td> <td>慢动</td> <td>1NO+1NC BBM</td> </tr> </table>	SM31NP11-31	SP	快动	1NO+1NC	SM31NS11-31	SL	慢动	1NO+1NC BBM	<p>型号 强制开离</p> <table border="1"> <tr> <td>SM31NP11-03</td> <td>SP</td> <td>快动</td> <td>1NO+1NC</td> </tr> <tr> <td>SM31NS11-03</td> <td>SL</td> <td>慢动</td> <td>1NO+1NC BBM</td> </tr> </table>	SM31NP11-03	SP	快动	1NO+1NC	SM31NS11-03	SL	慢动	1NO+1NC BBM
SM31NP11-31	SP	快动	1NO+1NC														
SM31NS11-31	SL	慢动	1NO+1NC BBM														
SM31NP11-03	SP	快动	1NO+1NC														
SM31NS11-03	SL	慢动	1NO+1NC BBM														

* 型号后缀加 -A 代表侧面出线 and 一位数字代表电线米数。例如: -A2

安全限位开关 (纤维增强塑料外壳, IP67, 20mm安装)

SM31N 系列 (20mm)

<p>型号 强制开离</p> <p>SM31NP11-32 SP 快动 1NO+1NC</p> <p>SM31NS11-32 SL 慢动 1NO+1NC BBM</p>	<p>型号 强制开离</p> <p>SM31NP11-42 SP 快动 1NO+1NC</p> <p>SM31NS11-42 SL 慢动 1NO+1NC BBM</p>
<p>型号 强制开离</p> <p>SM31NP11-04 SP 快动 1NO+1NC</p> <p>SM31NS11-04 SL 慢动 1NO+1NC BBM</p>	<p>型号 强制开离</p> <p>SM31NP11-04-S SP 快动 1NO+1NC</p> <p>SM31NS11-04-S SL 慢动 1NO+1NC BBM</p>
<p>型号 强制开离</p> <p>SM31NP11-07 SP 快动 1NO+1NC</p> <p>SM31NS11-07 SL 慢动 1NO+1NC BBM</p>	<p>型号 强制开离</p> <p>SM31NP11-08 SP 快动 1NO+1NC</p> <p>SM31NS11-08 SL 慢动 1NO+1NC BBM</p>
<p>型号</p> <p>SM31NP11-69 SP 快动 1NO+1NC</p> <p>SM31NS11-69 SL 慢动 1NO+1NC BBM</p>	<p>型号</p> <p>SM31NP11-66 SP 快动 1NO+1NC</p> <p>SM31NS11-66 SL 慢动 1NO+1NC BBM</p>

* 型号后綴加 -A 代表侧面出线 and 一位数字代表电线米数。例如: -A2

安全限位开关 (纤维增强塑料外壳, IP67, 25mm安装)

SM32N系列

<p>型号 强制开离</p> <table border="1"> <tr> <td>SM32NP11-01</td> <td>SP</td> <td>快动</td> <td>1NO+1NC</td> </tr> <tr> <td>SM32NS11-01</td> <td>SL</td> <td>慢动</td> <td>1NO+1NC BBM</td> </tr> </table>	SM32NP11-01	SP	快动	1NO+1NC	SM32NS11-01	SL	慢动	1NO+1NC BBM	<p>型号 强制开离</p> <table border="1"> <tr> <td>SM32NP11-12</td> <td>SP</td> <td>快动</td> <td>1NO+1NC</td> </tr> <tr> <td>SM32NS11-12</td> <td>SL</td> <td>慢动</td> <td>1NO+1NC BBM</td> </tr> </table>	SM32NP11-12	SP	快动	1NO+1NC	SM32NS11-12	SL	慢动	1NO+1NC BBM
SM32NP11-01	SP	快动	1NO+1NC														
SM32NS11-01	SL	慢动	1NO+1NC BBM														
SM32NP11-12	SP	快动	1NO+1NC														
SM32NS11-12	SL	慢动	1NO+1NC BBM														
<p>型号 强制开离</p> <table border="1"> <tr> <td>SM32NP11-11</td> <td>SP</td> <td>快动</td> <td>1NO+1NC</td> </tr> <tr> <td>SM32NS11-11</td> <td>SL</td> <td>慢动</td> <td>1NO+1NC BBM</td> </tr> </table>	SM32NP11-11	SP	快动	1NO+1NC	SM32NS11-11	SL	慢动	1NO+1NC BBM	<p>型号 强制开离</p> <table border="1"> <tr> <td>SM32NP11-22</td> <td>SP</td> <td>快动</td> <td>1NO+1NC</td> </tr> <tr> <td>SM32NS11-22</td> <td>SL</td> <td>慢动</td> <td>1NO+1NC BBM</td> </tr> </table>	SM32NP11-22	SP	快动	1NO+1NC	SM32NS11-22	SL	慢动	1NO+1NC BBM
SM32NP11-11	SP	快动	1NO+1NC														
SM32NS11-11	SL	慢动	1NO+1NC BBM														
SM32NP11-22	SP	快动	1NO+1NC														
SM32NS11-22	SL	慢动	1NO+1NC BBM														
<p>型号 强制开离</p> <table border="1"> <tr> <td>SM32NP11-21</td> <td>SP</td> <td>快动</td> <td>1NO+1NC</td> </tr> <tr> <td>SM32NS11-21</td> <td>SL</td> <td>慢动</td> <td>1NO+1NC BBM</td> </tr> </table>	SM32NP11-21	SP	快动	1NO+1NC	SM32NS11-21	SL	慢动	1NO+1NC BBM	<p>型号 强制开离</p> <table border="1"> <tr> <td>SM32NP11-02</td> <td>SP</td> <td>快动</td> <td>1NO+1NC</td> </tr> <tr> <td>SM32NS11-02</td> <td>SL</td> <td>慢动</td> <td>1NO+1NC BBM</td> </tr> </table>	SM32NP11-02	SP	快动	1NO+1NC	SM32NS11-02	SL	慢动	1NO+1NC BBM
SM32NP11-21	SP	快动	1NO+1NC														
SM32NS11-21	SL	慢动	1NO+1NC BBM														
SM32NP11-02	SP	快动	1NO+1NC														
SM32NS11-02	SL	慢动	1NO+1NC BBM														
<p>型号 强制开离</p> <table border="1"> <tr> <td>SM32NP11-31</td> <td>SP</td> <td>快动</td> <td>1NO+1NC</td> </tr> <tr> <td>SM32NS11-31</td> <td>SL</td> <td>慢动</td> <td>1NO+1NC BBM</td> </tr> </table>	SM32NP11-31	SP	快动	1NO+1NC	SM32NS11-31	SL	慢动	1NO+1NC BBM	<p>型号 强制开离</p> <table border="1"> <tr> <td>SM32NP11-03</td> <td>SP</td> <td>快动</td> <td>1NO+1NC</td> </tr> <tr> <td>SM32NS11-03</td> <td>SL</td> <td>慢动</td> <td>1NO+1NC BBM</td> </tr> </table>	SM32NP11-03	SP	快动	1NO+1NC	SM32NS11-03	SL	慢动	1NO+1NC BBM
SM32NP11-31	SP	快动	1NO+1NC														
SM32NS11-31	SL	慢动	1NO+1NC BBM														
SM32NP11-03	SP	快动	1NO+1NC														
SM32NS11-03	SL	慢动	1NO+1NC BBM														

* 型号后缀加 -B 代表底部出线 and 一位数字代表电线米数。例如: -B2

安全限位开关 (纤维增强塑料外壳, IP67, 25mm安装)

SM32N系列

<p>型号 强制开离</p> <p>SM32NP11-32 SP 快动 1NO+1NC</p> <p>SM32NS11-32 SL 慢动 1NO+1NC BBM</p>	<p>型号 强制开离</p> <p>SM32NP11-42 SP 快动 1NO+1NC</p> <p>SM32NS11-42 SL 慢动 1NO+1NC BBM</p>
<p>型号 强制开离</p> <p>SM32NP11-04 SP 快动 1NO+1NC</p> <p>SM32NS11-04 SL 慢动 1NO+1NC BBM</p>	<p>型号 强制开离</p> <p>SM32NP11-04S SP 快动 1NO+1NC</p> <p>SM32NS11-04S SL 慢动 1NO+1NC BBM</p>
<p>型号 强制开离</p> <p>SM32NP11-07 SP 快动 1NO+1NC</p> <p>SM32NS11-07 SL 慢动 1NO+1NC BBM</p>	<p>型号 强制开离</p> <p>SM32NP11-08 SP 快动 1NO+1NC</p> <p>SM32NS11-08 SL 慢动 1NO+1NC BBM</p>
<p>型号</p> <p>SM32NP11-69 SP 快动 1NO+1NC</p> <p>SM32NS11-69 SL 慢动 1NO+1NC BBM</p>	<p>型号</p> <p>SM32NP11-66 SP 快动 1NO+1NC</p> <p>SM32NS11-66 SL 慢动 1NO+1NC BBM</p>

* 型号后缀加 -B 代表底部出线 and 一位数字代表电线米数。例如: -B2

安全限位开关 (纤维增强塑料外壳, IP67, 25mm安装)

SM32N系列

<p>型号 强制开离</p> <table border="1"> <tr> <td>SM32NP11-62</td> <td>SP</td> <td>快动</td> <td>1NO+1NC</td> </tr> <tr> <td>SM32NS11-62</td> <td>SL</td> <td>慢动</td> <td>1NO+1NC BBM</td> </tr> </table>	SM32NP11-62	SP	快动	1NO+1NC	SM32NS11-62	SL	慢动	1NO+1NC BBM	<p>型号 强制开离</p> <table border="1"> <tr> <td>SM32NP11-63</td> <td>SP</td> <td>快动</td> <td>1NO+1NC</td> </tr> <tr> <td>SM32NS11-63</td> <td>SL</td> <td>慢动</td> <td>1NO+1NC BBM</td> </tr> </table>	SM32NP11-63	SP	快动	1NO+1NC	SM32NS11-63	SL	慢动	1NO+1NC BBM
SM32NP11-62	SP	快动	1NO+1NC														
SM32NS11-62	SL	慢动	1NO+1NC BBM														
SM32NP11-63	SP	快动	1NO+1NC														
SM32NS11-63	SL	慢动	1NO+1NC BBM														
<p>型号 强制开离</p> <table border="1"> <tr> <td>SM32NP11-72</td> <td>SP</td> <td>快动</td> <td>1NO+1NC</td> </tr> <tr> <td>SM32NS11-72</td> <td>SL</td> <td>慢动</td> <td>1NO+1NC BBM</td> </tr> </table>	SM32NP11-72	SP	快动	1NO+1NC	SM32NS11-72	SL	慢动	1NO+1NC BBM	<p>型号 强制开离</p> <table border="1"> <tr> <td>SM32NP11-73</td> <td>SP</td> <td>快动</td> <td>1NO+1NC</td> </tr> <tr> <td>SM32NS11-73</td> <td>SL</td> <td>慢动</td> <td>1NO+1NC BBM</td> </tr> </table>	SM32NP11-73	SP	快动	1NO+1NC	SM32NS11-73	SL	慢动	1NO+1NC BBM
SM32NP11-72	SP	快动	1NO+1NC														
SM32NS11-72	SL	慢动	1NO+1NC BBM														
SM32NP11-73	SP	快动	1NO+1NC														
SM32NS11-73	SL	慢动	1NO+1NC BBM														
	<p>也可提供侧边出线款</p>																
<p>型号 强制开离</p> <table border="1"> <tr> <td>SM32NP11-11 G</td> <td>SP</td> <td>快动</td> <td>1NO+1NC</td> </tr> <tr> <td>SM32NS11-11 G</td> <td>SL</td> <td>慢动</td> <td>1NO+1NC BBM</td> </tr> </table>	SM32NP11-11 G	SP	快动	1NO+1NC	SM32NS11-11 G	SL	慢动	1NO+1NC BBM	<p>型号 强制开离</p> <table border="1"> <tr> <td>SP</td> <td>快动</td> <td>1NO+1NC</td> </tr> <tr> <td>SL</td> <td>慢动</td> <td>1NO+1NC BBM</td> </tr> </table>	SP	快动	1NO+1NC	SL	慢动	1NO+1NC BBM		
SM32NP11-11 G	SP	快动	1NO+1NC														
SM32NS11-11 G	SL	慢动	1NO+1NC BBM														
SP	快动	1NO+1NC															
SL	慢动	1NO+1NC BBM															

* 型号后缀加 -B 代表底部出线 and 一位数字代表电线米数。例如: -B2