

安全限位开关 (分体式, 模块化, 金属外壳, IP67防水型)

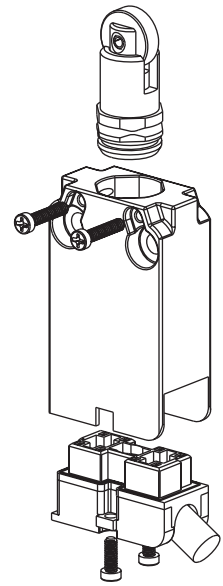
SM31 系列、SM32系列

选型指南

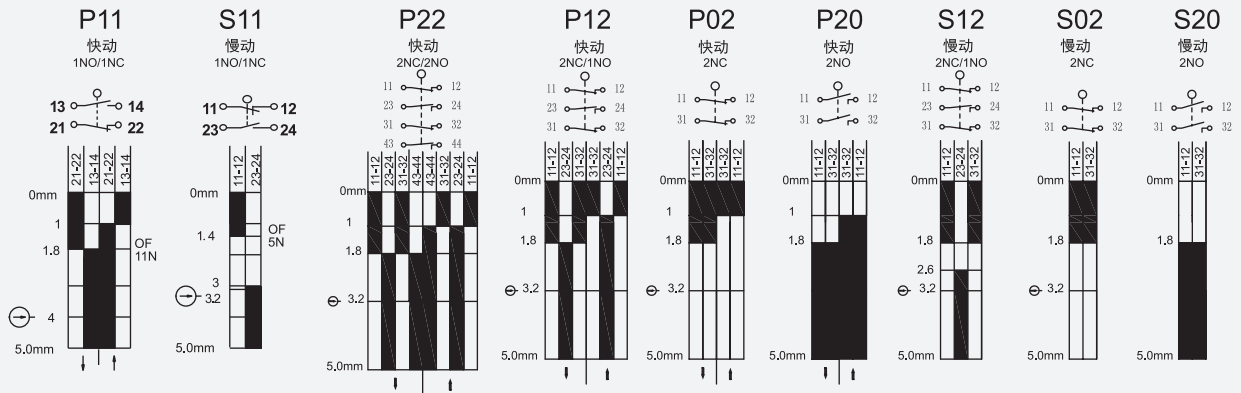
| | | | | | | | | | | | | | |
|------------|----------|---|-------------|---|-------------------|---|-----------------|---|---------------|---|----------|---|--------------|
| SM3 | 1 | - | P | - | 11 | - | 12 | - | H | - | A | - | 2 |
| 本体 | | | | | 触点形式 | | 外触杆形式 | | | | | | |
| 20mm 安装 | 1 | | P 快动 | | 11 1NO/1NC | | Blank 空白 | | A 侧边出线 | | | | 2 2米线 |
| 25mm 安装 | 2 | | S 慢动 | | 12 1NO/2NC | | H 水平头部 | | | | | | |
| | | | | | 20 2NO | | | | | | | | |
| | | | | | 22 2NO/2NC | | | | | | | | |
| | | | | | 02 2NC | | | | | | | | |

规格

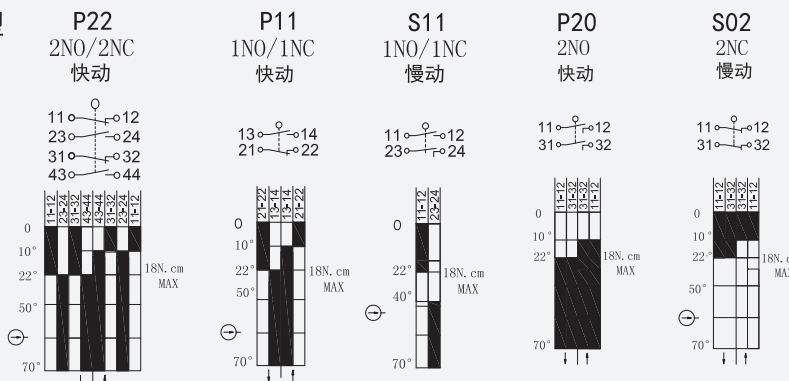
| | |
|----------|--|
| 操作速度 | 0.05mm-2m/s |
| 操作频率 | 机械 120 次/分 ; 电气 30 次/分 |
| 绝缘电阻 | >100MΩ@500V DC |
| 接点电阻 | <25mΩ (初值) |
| 额定封闭发热电流 | 5A (EN60947-5-1) |
| 电气等级 | AC15 B300 / DC13 R300 |
| 耐压值 | 同级端子间1000VAC 50/60Hz 1分钟 端子对地或对无载金属间2500VAC 50/60Hz 1分钟 |
| 寿命 | 机械 1×10 ⁷ 次 电气 2×10 ⁶ 次 |
| 环境温度 | -25~+80°C (-13~176°F) 不结冰 |
| 相对湿度 | < 95% |
| 电缆 | 5芯, 0.75mm ² 7芯, 0.5mm ² 9芯, 0.34mm ² |
| 保护等级 | IP67 |



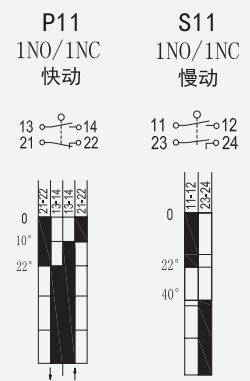
柱塞型



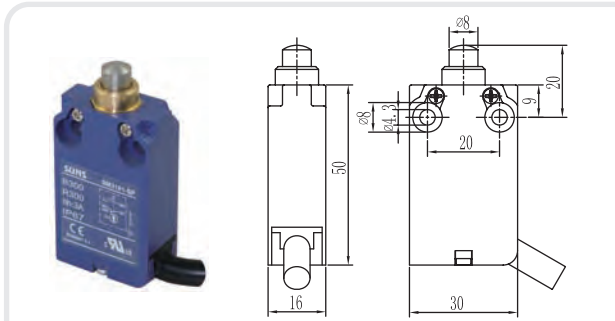
摆杆型



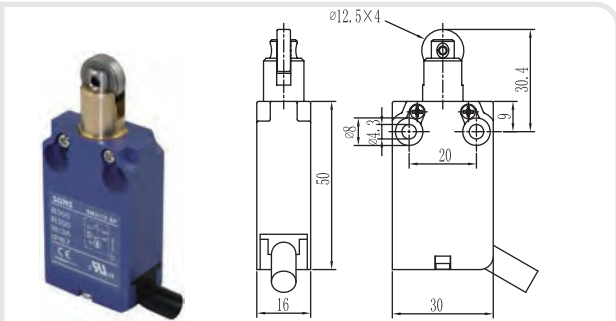
万向型



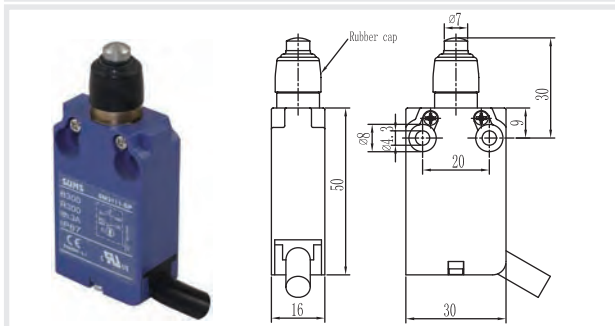
安全限位开关 (分体式, 模块化, IP67防水型, 20mm安装) SM31 系列



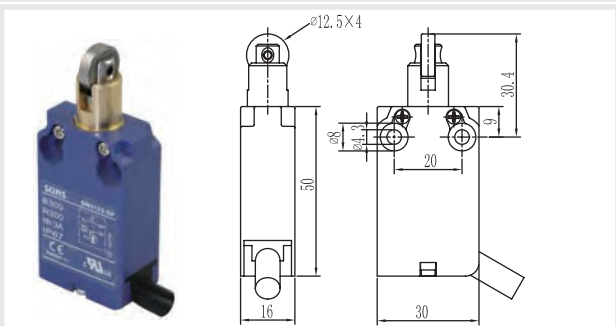
| | | | |
|------------|------|----|-------------|
| 型号 | 强制开离 | | |
| SM31P11-01 | SP | 快动 | 1NO+1NC |
| SM31S11-01 | SL | 慢动 | 1NO+1NC BBM |



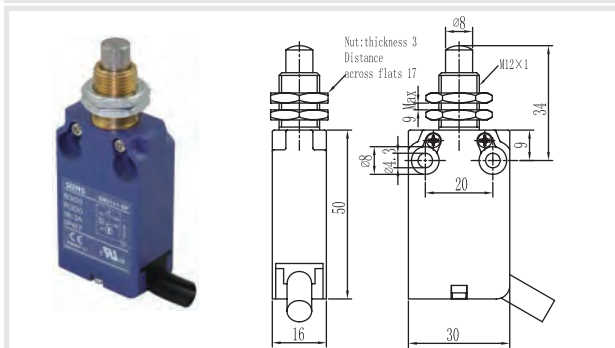
| | | | |
|------------|------|----|-------------|
| 型号 | 强制开离 | | |
| SM31P11-12 | SP | 快动 | 1NO+1NC |
| SM31S11-12 | SL | 慢动 | 1NO+1NC BBM |



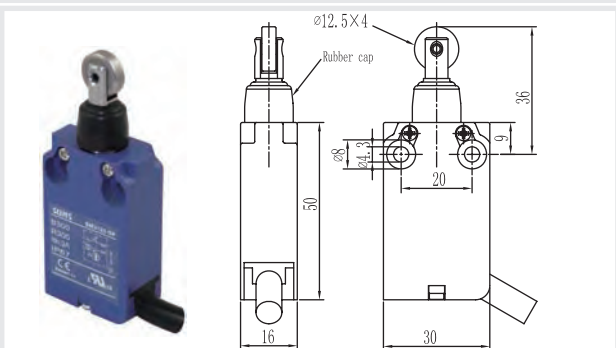
| | | | |
|------------|------|----|-------------|
| 型号 | 强制开离 | | |
| SM31P11-11 | SP | 快动 | 1NO+1NC |
| SM31S11-11 | SL | 慢动 | 1NO+1NC BBM |



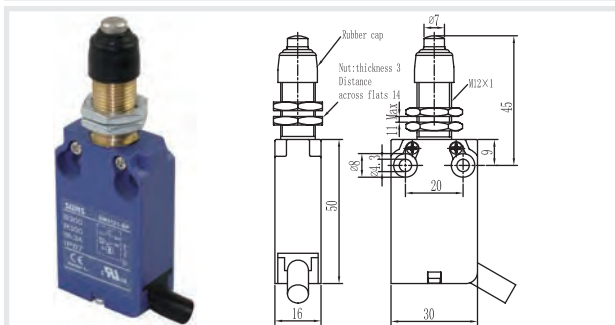
| | | | |
|------------|------|----|-------------|
| 型号 | 强制开离 | | |
| SM31P11-22 | SP | 快动 | 1NO+1NC |
| SM31S11-22 | SL | 慢动 | 1NO+1NC BBM |



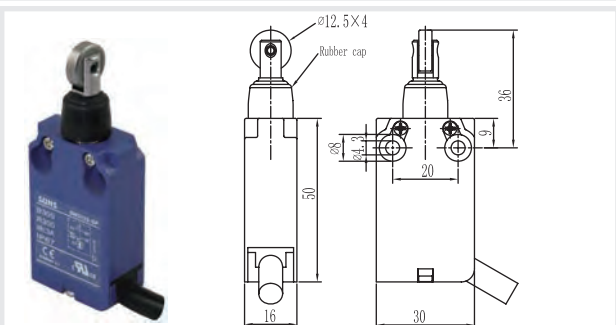
| | | | |
|------------|------|----|-------------|
| 型号 | 强制开离 | | |
| SM31P11-21 | SP | 快动 | 1NO+1NC |
| SM31S11-21 | SL | 慢动 | 1NO+1NC BBM |



| | | | |
|------------|------|----|-------------|
| 型号 | 强制开离 | | |
| SM31P11-02 | SP | 快动 | 1NO+1NC |
| SM31S11-02 | SL | 慢动 | 1NO+1NC BBM |

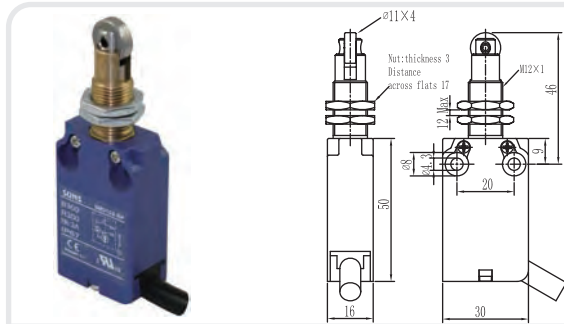


| | | | |
|------------|------|----|-------------|
| 型号 | 强制开离 | | |
| SM31P11-31 | SP | 快动 | 1NO+1NC |
| SM31S11-31 | SL | 慢动 | 1NO+1NC BBM |

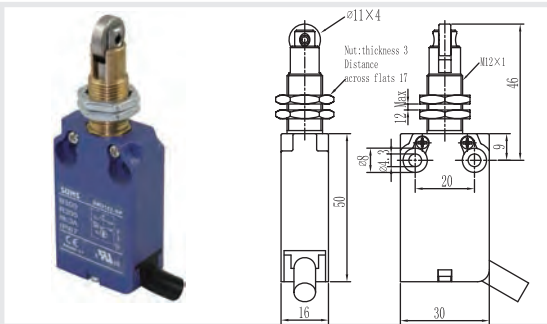


| | | | |
|------------|------|----|-------------|
| 型号 | 强制开离 | | |
| SM31P11-03 | SP | 快动 | 1NO+1NC |
| SM31S11-03 | SL | 慢动 | 1NO+1NC BBM |

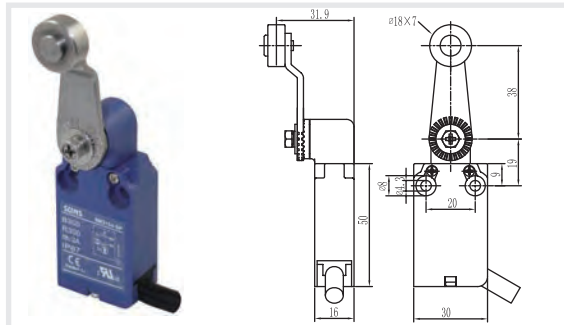
安全限位开关 (分体式, 模块化, IP67防水型, 20mm安装) SM31 系列



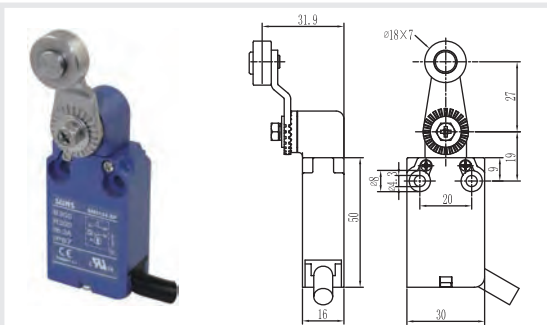
| | | | |
|------------|------|----|-------------|
| 型号 | 强制开离 | | |
| SM31P11-32 | SP | 快动 | 1NO+1NC |
| SM31S11-32 | SL | 慢动 | 1NO+1NC BBM |



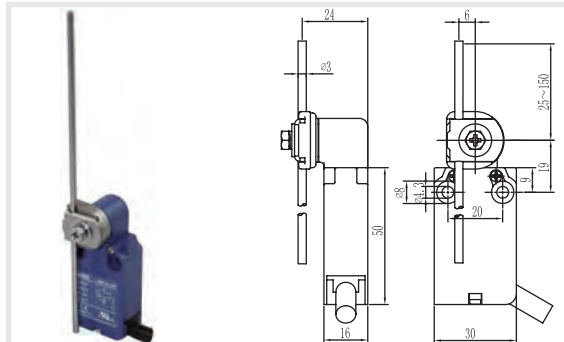
| | | | |
|------------|------|----|-------------|
| 型号 | 强制开离 | | |
| SM31P11-42 | SP | 快动 | 1NO+1NC |
| SM31S11-42 | SL | 慢动 | 1NO+1NC BBM |



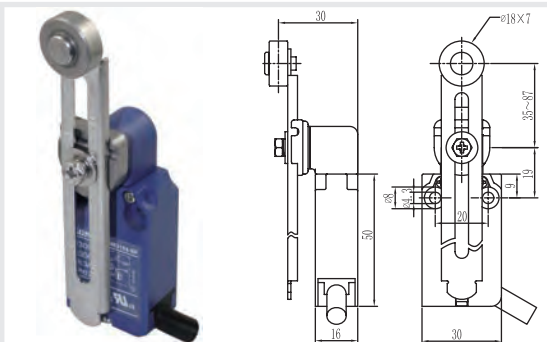
| | | | |
|------------|------|----|-------------|
| 型号 | 强制开离 | | |
| SM31P11-04 | SP | 快动 | 1NO+1NC |
| SM31S11-04 | SL | 慢动 | 1NO+1NC BBM |



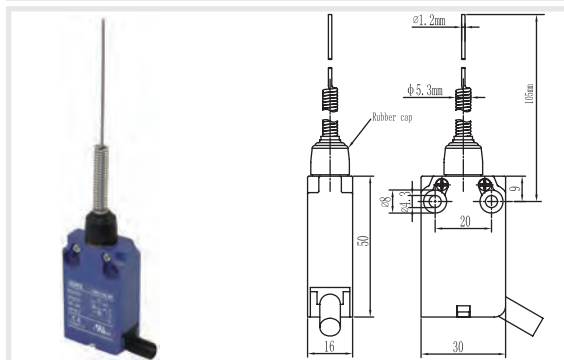
| | | | |
|-------------|------|----|-------------|
| 型号 | 强制开离 | | |
| SM31P11-04S | SP | 快动 | 1NO+1NC |
| SM31S11-04S | SL | 慢动 | 1NO+1NC BBM |



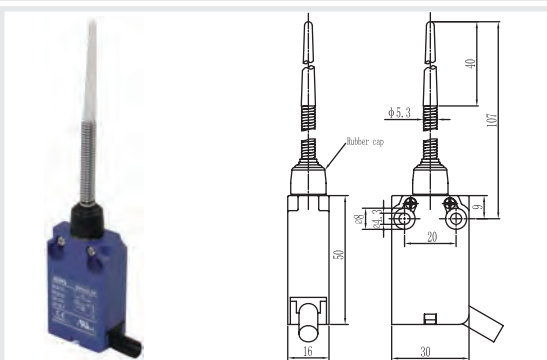
| | | | |
|------------|------|----|-------------|
| 型号 | 强制开离 | | |
| SM31P11-07 | SP | 快动 | 1NO+1NC |
| SM31S11-07 | SL | 慢动 | 1NO+1NC BBM |



| | | | |
|------------|------|----|-------------|
| 型号 | 强制开离 | | |
| SM31P11-08 | SP | 快动 | 1NO+1NC |
| SM31S11-08 | SL | 慢动 | 1NO+1NC BBM |

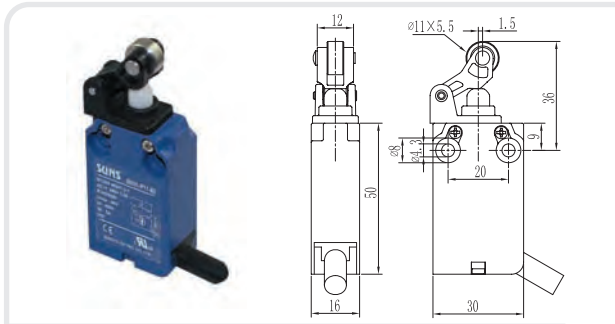


| | | | |
|------------|------|----|-------------|
| 型号 | 强制开离 | | |
| SM31P11-69 | SP | 快动 | 1NO+1NC |
| SM31S11-69 | SL | 慢动 | 1NO+1NC BBM |

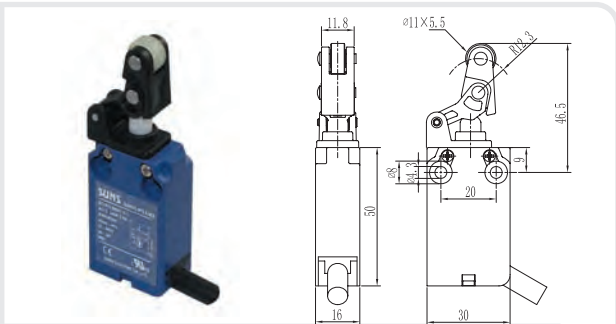


| | | | |
|------------|------|----|-------------|
| 型号 | 强制开离 | | |
| SM31P11-66 | SP | 快动 | 1NO+1NC |
| SM31S11-66 | SL | 慢动 | 1NO+1NC BBM |

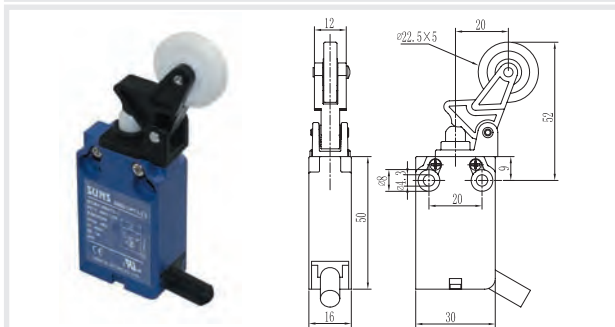
安全限位开关 (分体式, 模块化, IP67防水型, 20mm安装) SM31 系列



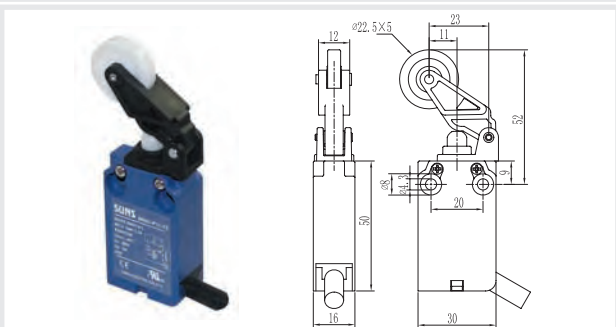
| 型号 | 强制开离 | | |
|------------|------|----|-------------|
| SM31P11-62 | SP | 快动 | 1NO+1NC |
| SM31S11-62 | SL | 慢动 | 1NO+1NC BBM |



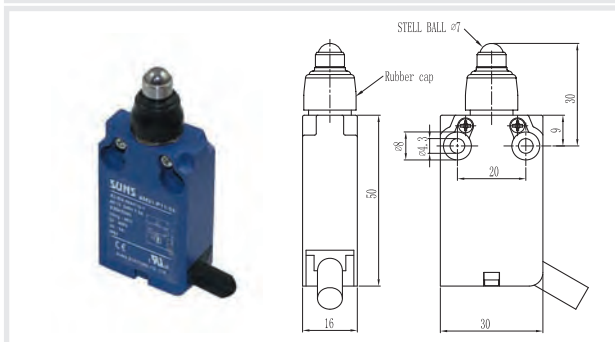
| 型号 | 强制开离 | | |
|------------|------|----|-------------|
| SM31P11-63 | SP | 快动 | 1NO+1NC |
| SM31S11-63 | SL | 慢动 | 1NO+1NC BBM |



| 型号 | 强制开离 | | |
|------------|------|----|-------------|
| SM31P11-72 | SP | 快动 | 1NO+1NC |
| SM31S11-72 | SL | 慢动 | 1NO+1NC BBM |



| 型号 | 强制开离 | | |
|------------|------|----|-------------|
| SM31P11-73 | SP | 快动 | 1NO+1NC |
| SM31S11-73 | SL | 慢动 | 1NO+1NC BBM |



| 型号 | 强制开离 | | |
|--------------|------|----|-------------|
| SM31P11-11 G | SP | 快动 | 1NO+1NC |
| SM31S11-11 G | SL | 慢动 | 1NO+1NC BBM |

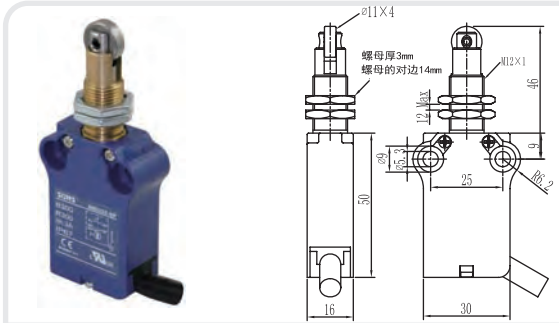
安全限位开关 (分体式, 模块化, IP67防水型, 25mm安装)

SM32系列

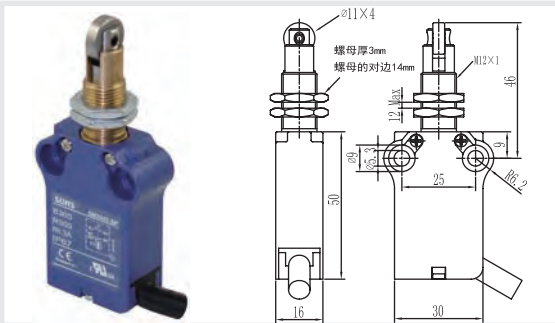
| | |
|---|---|
| | |
| <p>型号 强制开离</p> <p>SM32P11-01 SP 快动 1NO+1NC</p> <p>SM32S11-01 SL 慢动 1NO+1NC BBM</p> | <p>型号 强制开离</p> <p>SM32P11-12 SP 快动 1NO+1NC</p> <p>SM32S11-12 SL 慢动 1NO+1NC BBM</p> |
| | |
| <p>型号 强制开离</p> <p>SM32P11-11 SP 快动 1NO+1NC</p> <p>SM32S11-11 SL 慢动 1NO+1NC BBM</p> | <p>型号 强制开离</p> <p>SM32P11-22 SP 快动 1NO+1NC</p> <p>SM32S11-22 SL 慢动 1NO+1NC BBM</p> |
| | |
| <p>型号 强制开离</p> <p>SM32P11-21 SP 快动 1NO+1NC</p> <p>SM32S11-21 SL 慢动 1NO+1NC BBM</p> | <p>型号 强制开离</p> <p>SM32P11-02 SP 快动 1NO+1NC</p> <p>SM32S11-02 SL 慢动 1NO+1NC BBM</p> |
| | |
| <p>型号 强制开离</p> <p>SM32P11-31 SP 快动 1NO+1NC</p> <p>SM32S11-31 SL 慢动 1NO+1NC BBM</p> | <p>型号 强制开离</p> <p>SM32P11-03 SP 快动 1NO+1NC</p> <p>SM32S11-03 SL 慢动 1NO+1NC BBM</p> |

限位开关 (分体式, 模块化, IP67防水型, 25mm安装)

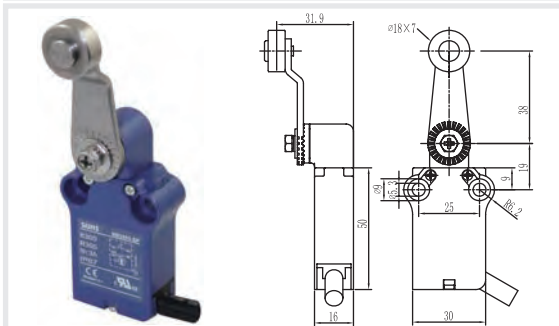
SM32系列



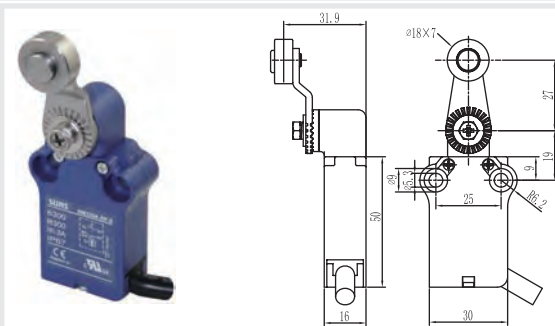
| | | | |
|------------|------|----|-------------|
| 型号 | 强制分离 | | |
| SM32P11-32 | SP | 快动 | 1NO+1NC |
| SM32S11-32 | SL | 慢动 | 1NO+1NC BBM |



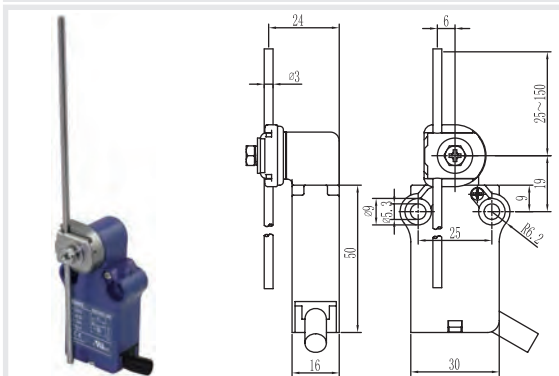
| | | | |
|------------|------|----|-------------|
| 型号 | 强制分离 | | |
| SM32P11-42 | SP | 快动 | 1NO+1NC |
| SM32S11-42 | SL | 慢动 | 1NO+1NC BBM |



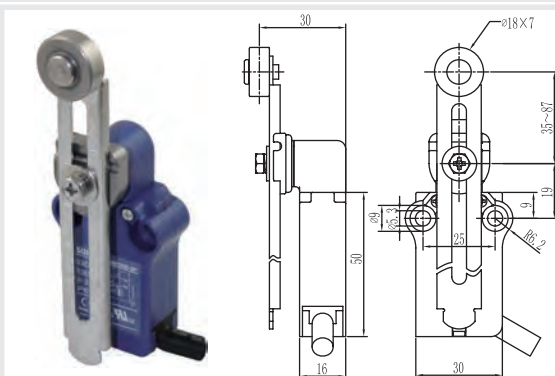
| | | | |
|------------|------|----|-------------|
| 型号 | 强制分离 | | |
| SM32P11-04 | SP | 快动 | 1NO+1NC |
| SM32S11-04 | SL | 慢动 | 1NO+1NC BBM |



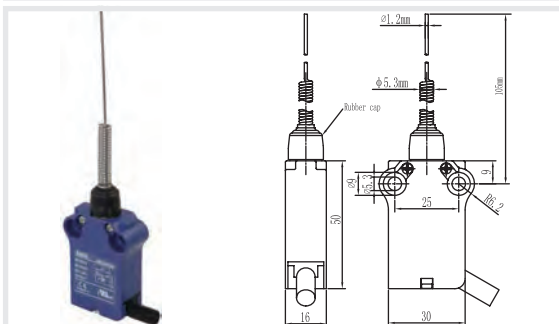
| | | | |
|-------------|------|----|-------------|
| 型号 | 强制分离 | | |
| SM32P11-04S | SP | 快动 | 1NO+1NC |
| SM32S11-04S | SL | 慢动 | 1NO+1NC BBM |



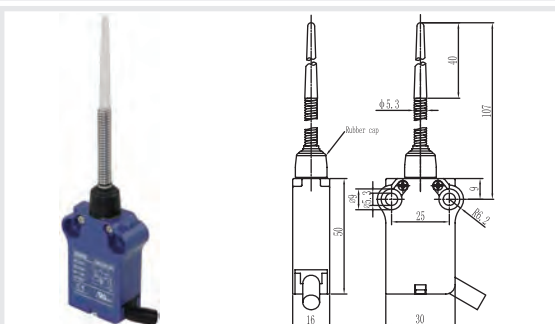
| | | | |
|------------|------|----|-------------|
| 型号 | 强制分离 | | |
| SM32P11-07 | SP | 快动 | 1NO+1NC |
| SM32S11-07 | SL | 慢动 | 1NO+1NC BBM |



| | | | |
|------------|------|----|-------------|
| 型号 | 强制分离 | | |
| SM32P11-08 | SP | 快动 | 1NO+1NC |
| SM32S11-08 | SL | 慢动 | 1NO+1NC BBM |

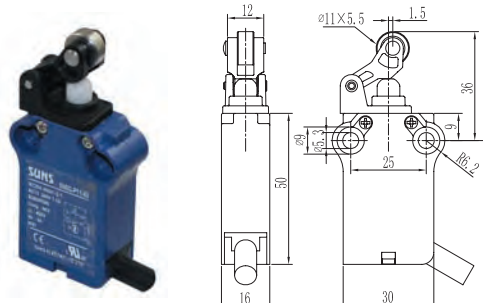
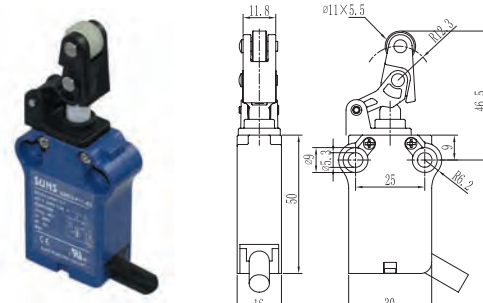
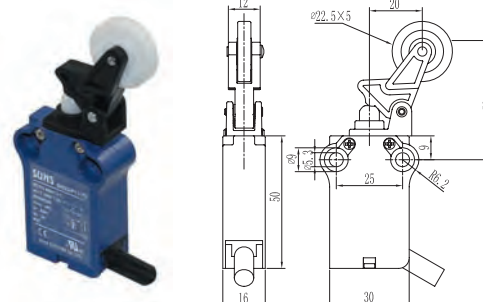
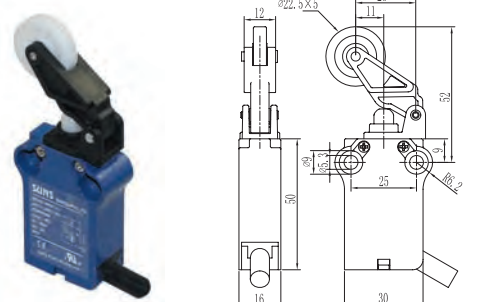
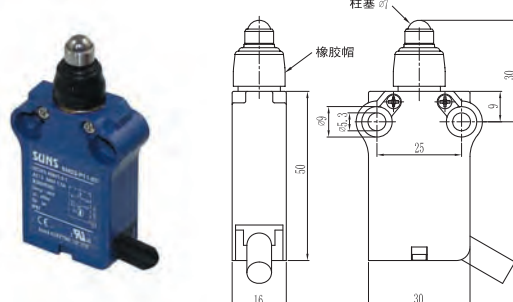


| | | | |
|------------|----|----|-------------|
| 型号 | | | |
| SM32P11-69 | SP | 快动 | 1NO+1NC |
| SM32S11-69 | SL | 慢动 | 1NO+1NC BBM |



| | | | |
|------------|----|----|-------------|
| 型号 | | | |
| SM32P11-66 | SP | 快动 | 1NO+1NC |
| SM32S11-66 | SL | 慢动 | 1NO+1NC BBM |

安全限位开关 (分体式, 模块化, IP67防水型, 25mm安装) SM32系列

| | |
|---|---|
|  |  |
| <p>型号 强制开离</p> <p>SM32P11-62 SP 快动 1NO+1NC</p> <p>SM32S11-62 SL 慢动 1NO+1NC BBM</p> | <p>型号 强制开离</p> <p>SM32P11-63 SP 快动 1NO+1NC</p> <p>SM32S11-63 SL 慢动 1NO+1NC BBM</p> |
|  |  |
| <p>型号 强制开离</p> <p>SM32P11-72 SP 快动 1NO+1NC</p> <p>SM32S11-72 SL 慢动 1NO+1NC BBM</p> | <p>型号 强制开离</p> <p>SM32P11-73 SP 快动 1NO+1NC</p> <p>SM32S11-73 SL 慢动 1NO+1NC BBM</p> |
|  | |
| <p>型号 强制开离</p> <p>SM32P11-11 G SP 快动 1NO+1NC</p> <p>SM32S11-11 G SL 慢动 1NO+1NC BBM</p> | |