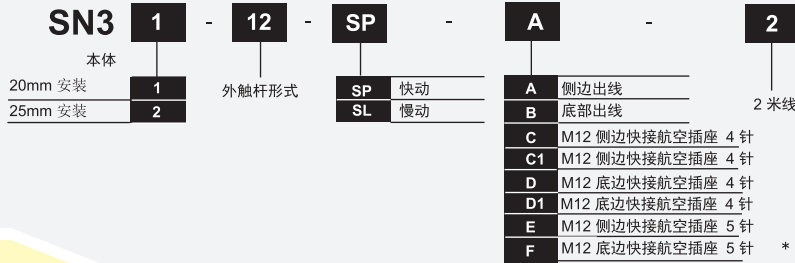


## 安全限位开关 (金属外壳, IP67防水型)

SN31 系列 (20mm)、SN32系列 (25mm)

### 选型指南



\* SN31系列快接航空插座的引脚定义见第65页  
SN32系列快接航空插座的引脚定义见第68页

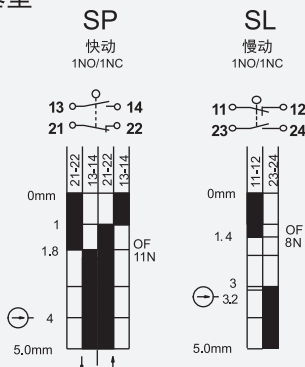
### 规格

操作速度	0.05mm-2m/s
操作频率	机械 120 次/分 ; 电气 30 次/分
绝缘电阻	>100MΩ@500V DC
接点电阻	<25mΩ (初值)
额定封闭发热电流	10A (EN60947-5-1)
电气等级	AC15 A300 / DC13 Q300
耐压值	同级端子间1000VAC 50/60Hz 1分钟 端子对地或对无载金属间2500VAC 50/60Hz 1分钟
寿命	机械 1×10 <sup>7</sup> 次 电气 5×10 <sup>6</sup> 次
环境温度	-25~+80°C (-13~176°F) 不结冰
相对湿度	< 95%
电缆	5芯, 0.75mm <sup>2</sup> (快接式除外) 直径: φ7.3 材质: PVC
保护等级	IP67

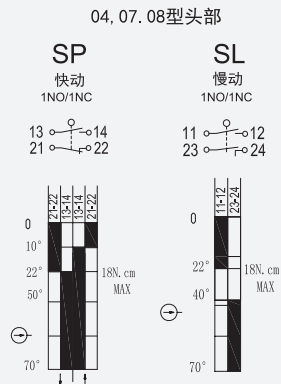
### 参数

IEC 60947-5-1 / EN 90947-5-1		
电气额定值和使用类别	不同额定工作电压下的额定工作电流	控制容量 接通 分断
AC15 A300	120V 240V 380V 480V 500V 600V 6A 3A - - - -	7200 720
DC13 Q300	125VDC 250VDC 0.55A 0.27A	69 69

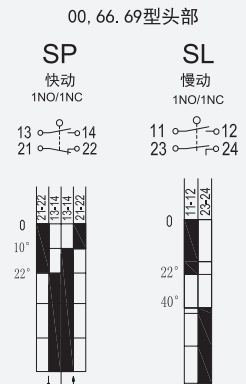
### 柱塞型



### 摆杆型



### 万向型



## 安全限位开关 (金属外壳, IP67防水型)

### SN31 系列 (20mm)

<p>型号                      强制开离</p> <p>SN3101-SP            SP <math>\rightarrow</math> 快动            1NO+1NC</p> <p>SN3101-SL            SL <math>\rightarrow</math> 慢动            1NO+1NC BBM</p>	<p>型号                      强制开离</p> <p>SN3112-SP            SP <math>\rightarrow</math> 快动            1NO+1NC</p> <p>SN3112-SL            SL <math>\rightarrow</math> 慢动            1NO+1NC BBM</p>
<p>型号                      强制开离</p> <p>SN3111-SP            SP <math>\rightarrow</math> 快动            1NO+1NC</p> <p>SN3111-SL            SL <math>\rightarrow</math> 慢动            1NO+1NC BBM</p>	<p>型号                      强制开离</p> <p>SN3122-SP            SP <math>\rightarrow</math> 快动            1NO+1NC</p> <p>SN3122-SL            SL <math>\rightarrow</math> 慢动            1NO+1NC BBM</p>
<p>型号                      强制开离</p> <p>SN3121-SP            SP <math>\rightarrow</math> 快动            1NO+1NC</p> <p>SN3121-SL            SL <math>\rightarrow</math> 慢动            1NO+1NC BBM</p>	<p>型号                      强制开离</p> <p>SN3102-SP            SP <math>\rightarrow</math> 快动            1NO+1NC</p> <p>SN3102-SL            SL <math>\rightarrow</math> 慢动            1NO+1NC BBM</p>
<p>型号                      强制开离</p> <p>SN3131-SP            SP <math>\rightarrow</math> 快动            1NO+1NC</p> <p>SN3131-SL            SL <math>\rightarrow</math> 慢动            1NO+1NC BBM</p>	<p>型号                      强制开离</p> <p>SN3103-SP            SP <math>\rightarrow</math> 快动            1NO+1NC</p> <p>SN3103-SL            SL <math>\rightarrow</math> 慢动            1NO+1NC BBM</p>

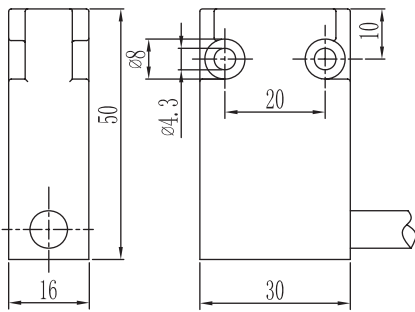


## 安全限位开关 (金属外壳, IP67防水型)

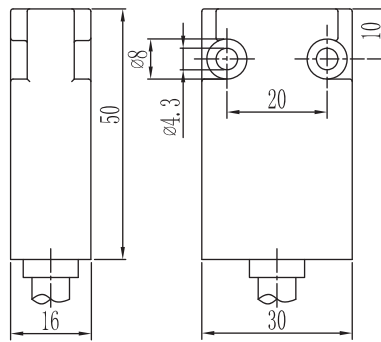
### SN31 系列 (20mm)

壳体尺寸:

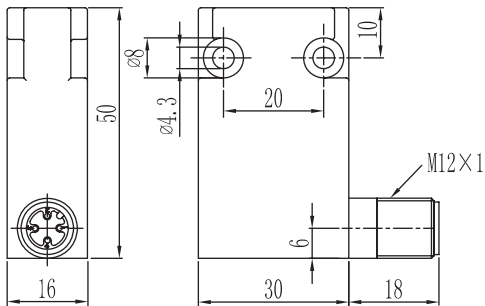
后缀: -A (侧边出线)



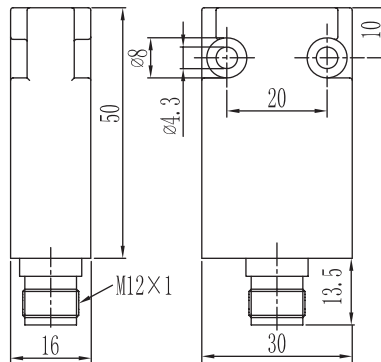
后缀: -B (底部出线)



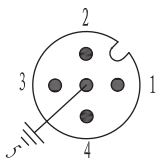
后缀: -C or -C1 (M12 4芯快接头侧边出线)  
后缀: -E (M12 5芯快接头侧边出线)



后缀: -D or -D1 (M12 4芯快接头底部出线)  
后缀: -F (M12 5芯快接头底部出线)

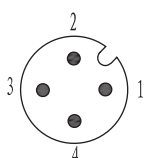


-E -F: 5 pin M12



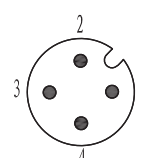
1-2=NC  
3-4=NO  
5=⏏

-C -D: 4 pin M12



1-2=NC  
3-4=NO

-C1 -D1: 4 pin M12



1=COM  
2=NC  
4=NO  
3=⏏

## 安全限位开关 (金属外壳, IP67防水型) SN32系列 (25mm)

<p>型号                      强制开离</p> <p>SN3201-SP            SP    Ⓡ    快动            1NO+1NC</p> <p>SN3201-SL            SL    Ⓡ    慢动            1NO+1NC BBM</p>	<p>型号                      强制开离</p> <p>SN3212-SP            SP    Ⓡ    快动            1NO+1NC</p> <p>SN3212-SL            SL    Ⓡ    慢动            1NO+1NC BBM</p>
<p>型号                      强制开离</p> <p>SN3211-SP            SP    Ⓡ    快动            1NO+1NC</p> <p>SN3211-SL            SL    Ⓡ    慢动            1NO+1NC BBM</p>	<p>型号                      强制开离</p> <p>SN3222-SP            SP    Ⓡ    快动            1NO+1NC</p> <p>SN3222-SL            SL    Ⓡ    慢动            1NO+1NC BBM</p>
<p>型号                      强制开离</p> <p>SN3221-SP            SP    Ⓡ    快动            1NO+1NC</p> <p>SN3221-SL            SL    Ⓡ    慢动            1NO+1NC BBM</p>	<p>型号                      强制开离</p> <p>SN3202-SP            SP    Ⓡ    快动            1NO+1NC</p> <p>SN3202-SL            SL    Ⓡ    慢动            1NO+1NC BBM</p>
<p>型号                      强制开离</p> <p>SN3231-SP            SP    Ⓡ    快动            1NO+1NC</p> <p>SN3231-SL            SL    Ⓡ    慢动            1NO+1NC BBM</p>	<p>型号                      强制开离</p> <p>SN3203-SP            SP    Ⓡ    快动            1NO+1NC</p> <p>SN3203-SL            SL    Ⓡ    慢动            1NO+1NC BBM</p>

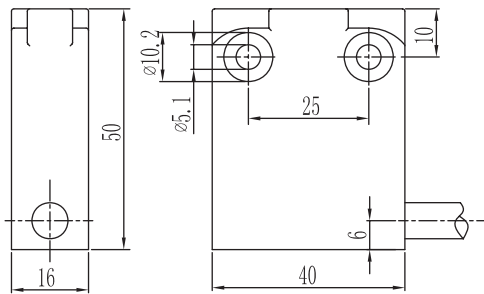


## 安全限位开关 (金属外壳, IP67防水型)

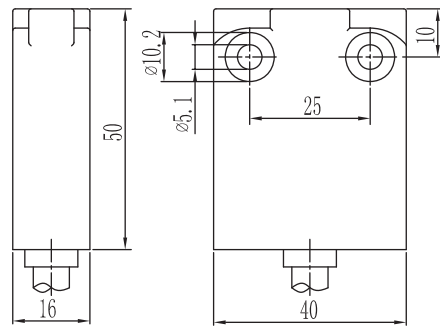
SN32系列 (25mm)

壳体尺寸:

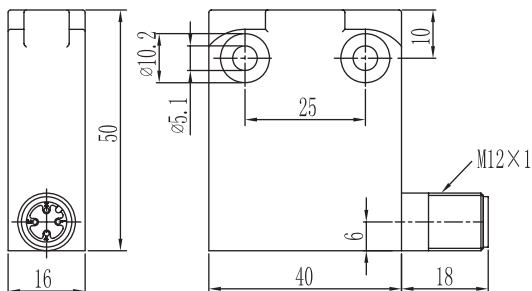
后缀: -A (侧边出线)



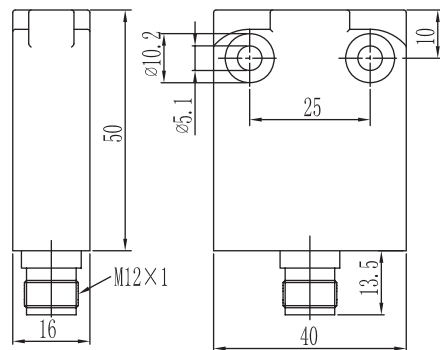
后缀: -B (底部出线)



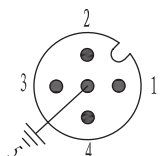
后缀: -C or -C1 (M12 4芯快接头侧边出线)  
后缀: -E (M12 5芯快接头侧边出线)



后缀: -D or -D1 (M12 4芯快接头底部出线)  
后缀: -F (M12 5芯快接头底部出线)

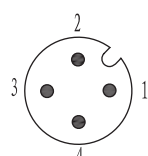


-E -F: 5 pin M12



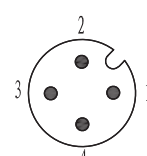
1-2=NC  
3-4=NO  
5=⏏

-C -D: 4 pin M12



1-2=NC  
3-4=NO

-C1 -D1: 4 pin M12



1=COM  
2=NC  
3=NO  
4=NO