

安全限位开关

SND2 系列 (塑料壳体) 二方向孔出线 EN50047 标准

更合理的成本，使越来越多的企业选择使用 **SUNS** 的产品。



特点

- 高强度玻璃纤维增强尼龙材料
- 可更换的触点模块，简单易用
- 电气隔离式触点模块
- 带垫螺丝方便接线
- 常闭触点具有强制开离功能
- 4 × 90° 换位，全方向头部
- 多种标准引线孔：M20, PG13.5 和 1/2" NPT
- 符合 EN 50047 标准

动作特性定义

- OF 动作力
- RF 复位力
- OT 超行程
- TT 总行程
- PT 动作行程 (预行程)
- MD 距差
- OP 动作位置
- PO 绝对开离位置



规格

操作速度	0.05mm-2m/s
操作频率	机械 120 次/分；电气 30 次/分
绝缘电阻	>100MΩ@500V DC
接点电阻	<25mΩ (初值)
额定封闭发热电流	10A (EN60947-5-1)
电气等级	AC15 A600 / DC13 Q300
耐压值	同级端子间1000VAC 50/60Hz 1分钟 端子对地或对无载金属间2500VAC 50/60Hz 1分钟
寿命	机械 1×10 ⁷ 次 电气 5×10 ⁵ 次
环境温度	-25~+80°C (-13~176°F) 不结冰
相对湿度	< 95%
重量	塑料壳体约重59-109g
保护等级	IP67

选型指南

SND21 04 SP
本体样式 外触杆形式

- SP: 快动 1NO/1NC
- SPT: 快动 2NO/2NC
- SL: BBM 慢动转换 1NO/1NC
- SL1: MBB 慢动重叠 1NO/1NC
- SL2: 慢动 2NC
- SL3: 慢动 2NO
- SL4: 慢动 3NC
- SL5: 慢动 3NO
- SL6: BBM 慢动转换 2NC/1NO
- SL7: MBB 慢动重叠 2NC/1NO
- SL8: BBM 慢动转换 2NO/1NC
- SL9: MBB 慢动重叠 2NO/1NC

C -
出线
— A: 1/2"NPT
— B: PG13.5
— C: M20
— D: M16
— B1: PG11

R
— 空白: 自动复位
— R: 手动复位

安全限位开关

SND2 系列 (塑料壳体) 二方向孔出线 EN50047 标准
接点形式代码导航



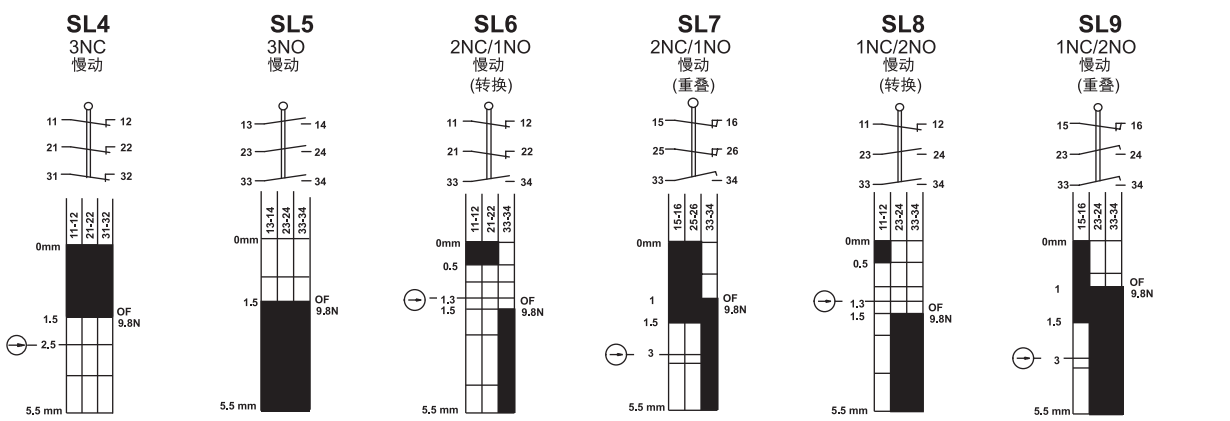
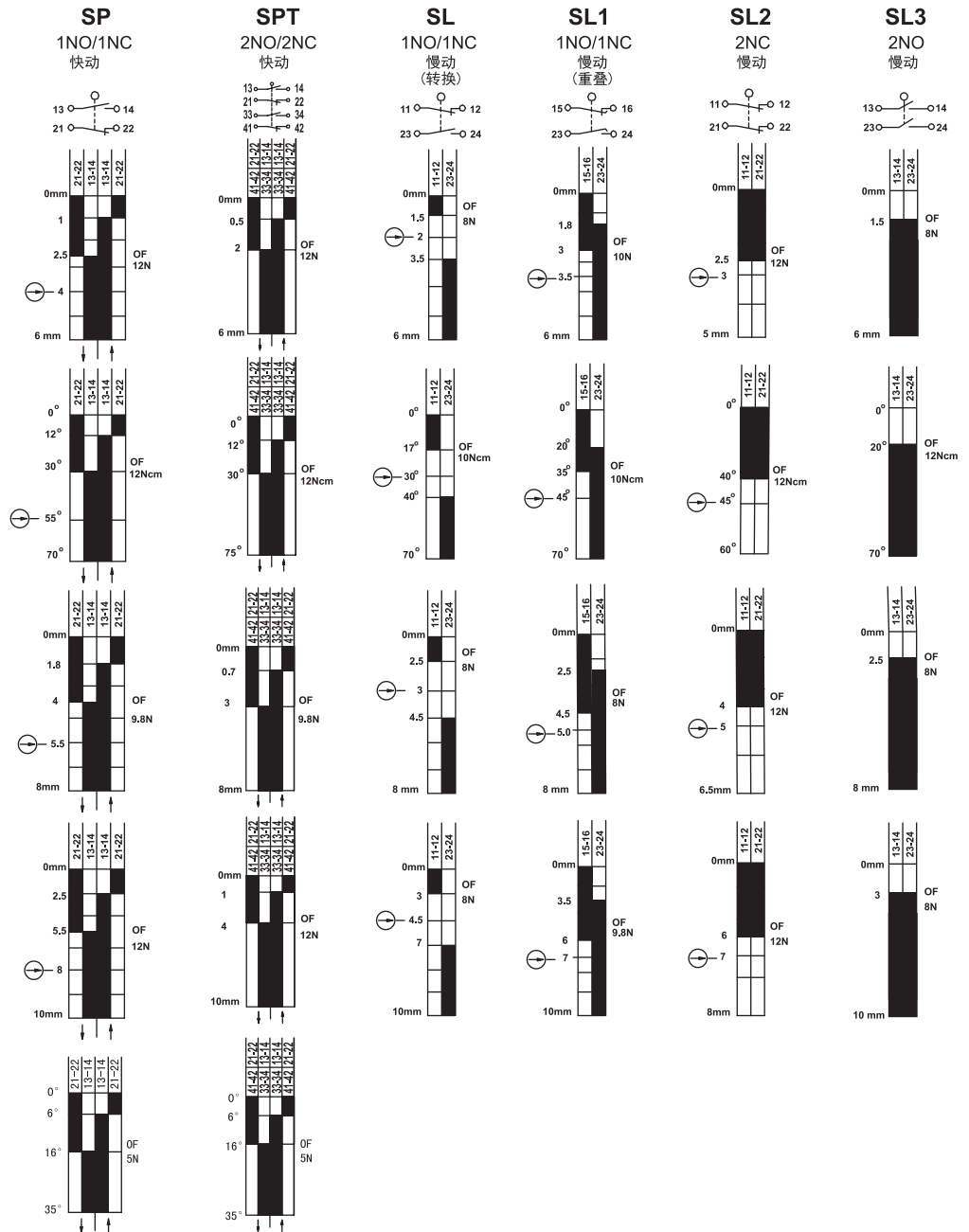
柱塞式
11, 12, 31, 32 型头部

摆杆式
04, 07, 08, 14, 18 型头部

62, 63 型头部

72, 73 型头部

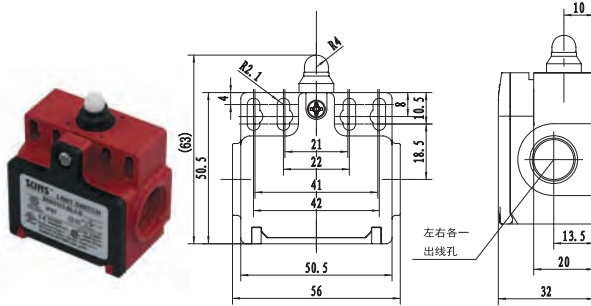
00, 66, 69 型头部



安全限位开关

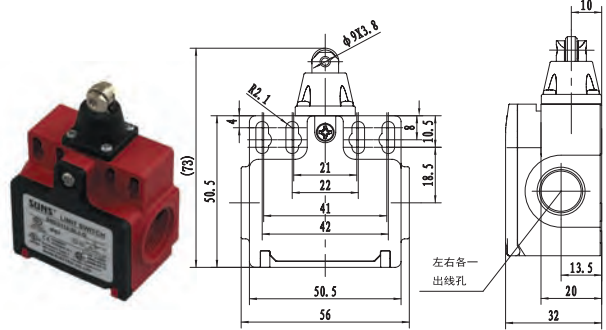
SND2 系列 (塑料壳体) 二方向孔出线 EN50047 标准

SND2111



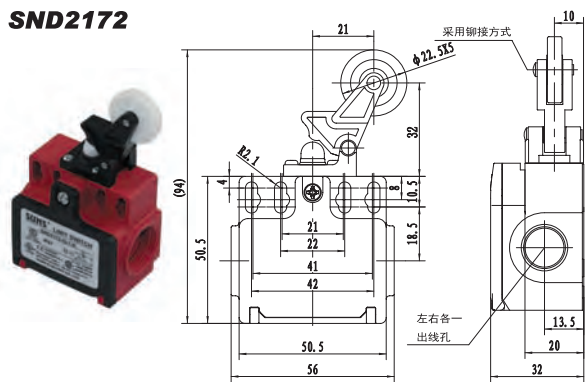
型号	强制开离			
SND2111-SP- _	SP	⊕	快动	1NO+1NC
SND2111-SL- _	SL	⊕	慢动	1NO+1NC BBM
SND2111-SL1- _	SL1	⊕	慢动	1NO+1NC MBB
SND2111-SL2- _	SL2	⊕	慢动	2NC

SND2112



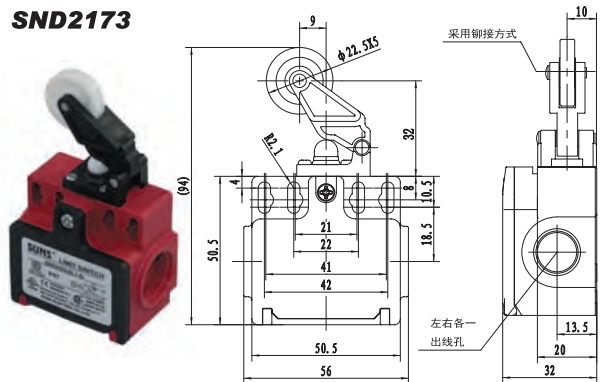
型号	强制开离			
SND2112-SP- _	SP	⊕	快动	1NO+1NC
SND2112-SL- _	SL	⊕	慢动	1NO+1NC BBM
SND2112-SL1- _	SL1	⊕	慢动	1NO+1NC MBB
SND2112-SL2- _	SL2	⊕	慢动	2NC

SND2172



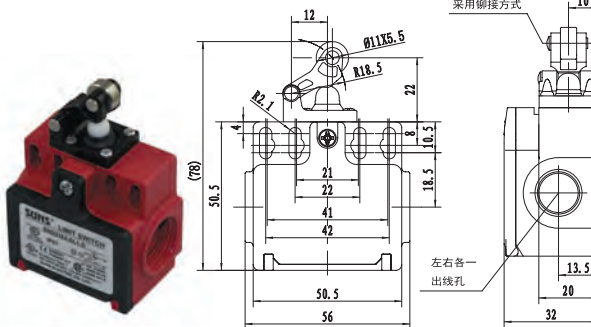
型号	强制开离			
SND2172-SP- _	SP	⊕	快动	1NO+1NC
SND2172-SL- _	SL	⊕	慢动	1NO+1NC BBM
SND2172-SL1- _	SL1	⊕	慢动	1NO+1NC MBB
SND2172-SL2- _	SL2	⊕	慢动	2NC

SND2173



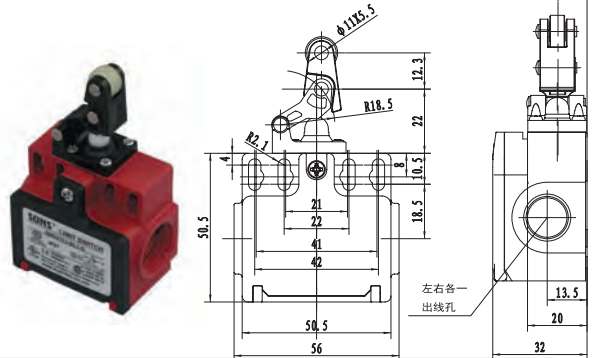
型号	强制开离			
SND2173-SP- _	SP	⊕	快动	1NO+1NC
SND2173-SL- _	SL	⊕	慢动	1NO+1NC BBM
SND2173-SL1- _	SL1	⊕	慢动	1NO+1NC MBB
SND2173-SL2- _	SL2	⊕	慢动	2NC

SND2162



型号	强制开离			
SND2162-SP- _	SP	⊕	快动	1NO+1NC
SND2162-SL- _	SL	⊕	慢动	1NO+1NC BBM
SND2162-SL1- _	SL1	⊕	慢动	1NO+1NC MBB
SND2162-SL2- _	SL2	⊕	慢动	2NC

SND2163

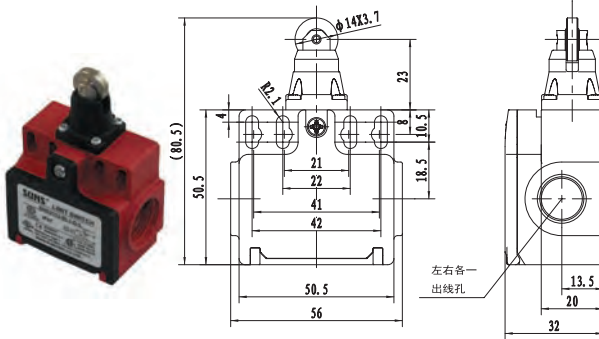


型号	强制开离			
SND2163-SP- _	SP	⊕	快动	1NO+1NC
SND2163-SL- _	SL	⊕	慢动	1NO+1NC BBM
SND2163-SL1- _	SL1	⊕	慢动	1NO+1NC MBB
SND2163-SL2- _	SL2	⊕	慢动	2NC

安全限位开关

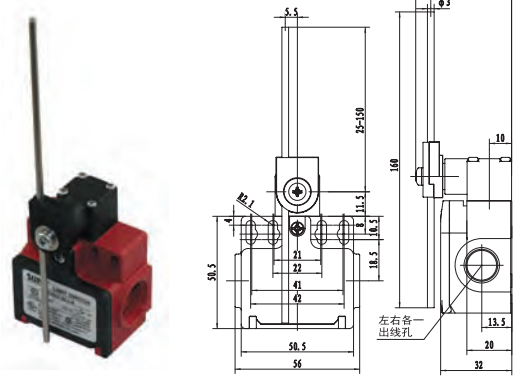
SND2 系列 (塑料壳体) 二方向孔出线 EN50047 标准

SND2112-L



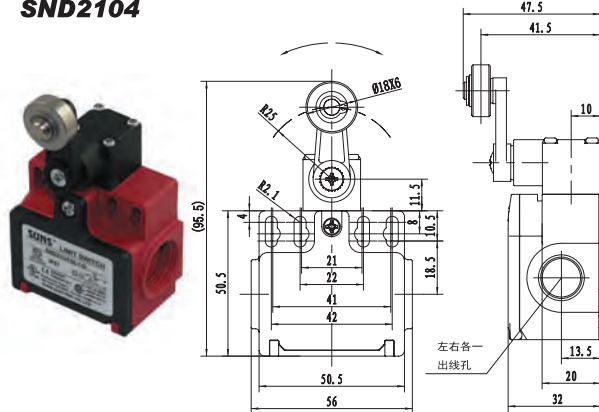
型号	强制开离			
SND2112-SP- _L	SP	⊕	快动	1NO+1NC
SND2112-SL- _L	SL	⊕	慢动	1NO+1NC BBM
SND2112-SL1- _L	SL1	⊕	慢动	1NO+1NC MBB
SND2112-SL2- _L	SL2	⊕	慢动	2NC

SND2107



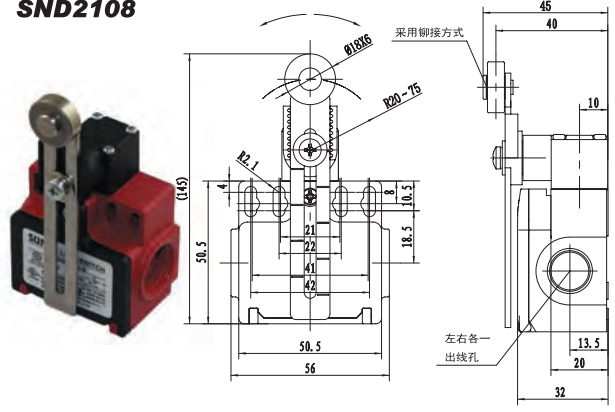
型号	强制开离			
SND2107-SP- _	SP	⊕	快动	1NO+1NC
SND2107-SL- _	SL	⊕	慢动	1NO+1NC BBM
SND2107-SL1- _	SL1	⊕	慢动	1NO+1NC MBB
SND2107-SL2- _	SL2	⊕	慢动	2NC

SND2104



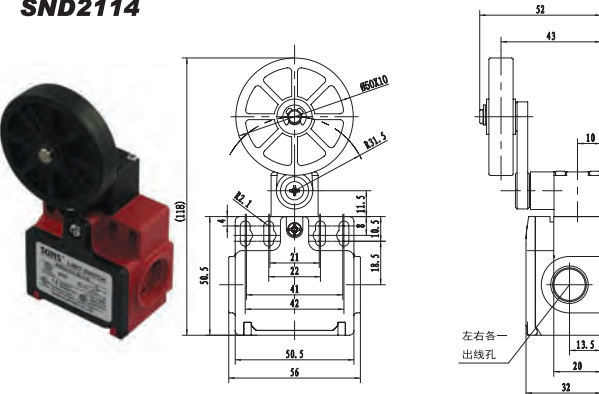
型号	强制开离			
SND2104-SP- _	SP	⊕	快动	1NO+1NC
SND2104-SL- _	SL	⊕	慢动	1NO+1NC BBM
SND2104-SL1- _	SL1	⊕	慢动	1NO+1NC MBB
SND2104-SL2- _	SL2	⊕	慢动	2NC

SND2108



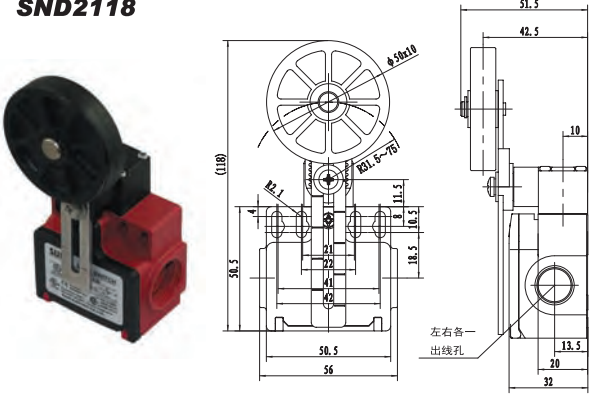
型号	强制开离			
SND2108-SP- _	SP	⊕	快动	1NO+1NC
SND2108-SL- _	SL	⊕	慢动	1NO+1NC BBM
SND2108-SL1- _	SL1	⊕	慢动	1NO+1NC MBB
SND2108-SL2- _	SL2	⊕	慢动	2NC

SND2114



型号	强制开离			
SND2114-SP- _	SP	⊕	快动	1NO+1NC
SND2114-SL- _	SL	⊕	慢动	1NO+1NC BBM
SND2114-SL1- _	SL1	⊕	慢动	1NO+1NC MBB
SND2114-SL2- _	SL2	⊕	慢动	2NC

SND2118

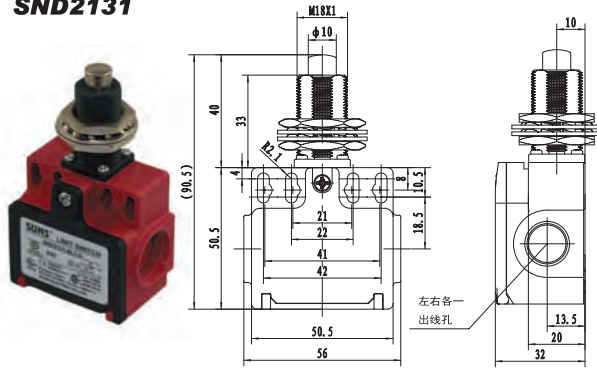


型号	强制开离			
SND2118-SP- _	SP	⊕	快动	1NO+1NC
SND2118-SL- _	SL	⊕	慢动	1NO+1NC BBM
SND2118-SL1- _	SL1	⊕	慢动	1NO+1NC MBB
SND2118-SL2- _	SL2	⊕	慢动	2NC

安全限位开关

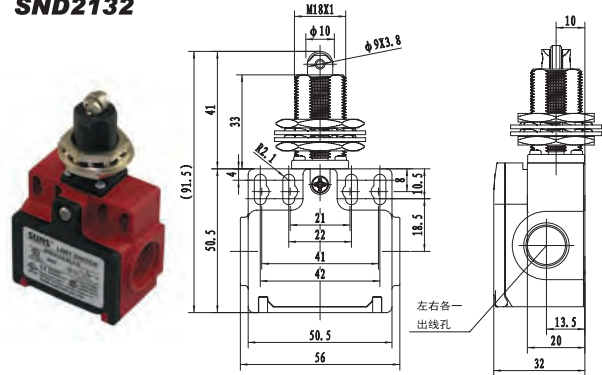
SND2 系列 (塑料壳体) 二方向孔出线 EN50047 标准

SND2131



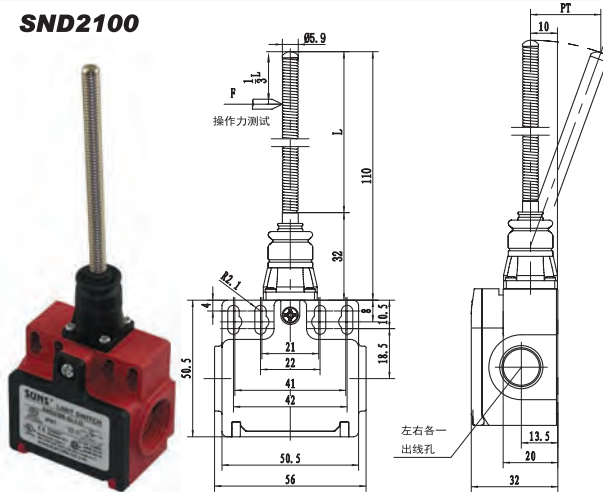
型号	强制开离			
SND2131-SP- _	SP	快动	1NO+1NC	
SND2131-SL- _	SL	慢动	1NO+1NC	BBM
SND2131-SL1- _	SL1	慢动	1NO+1NC	MBB
SND2131-SL2- _	SL2	慢动	2NC	

SND2132



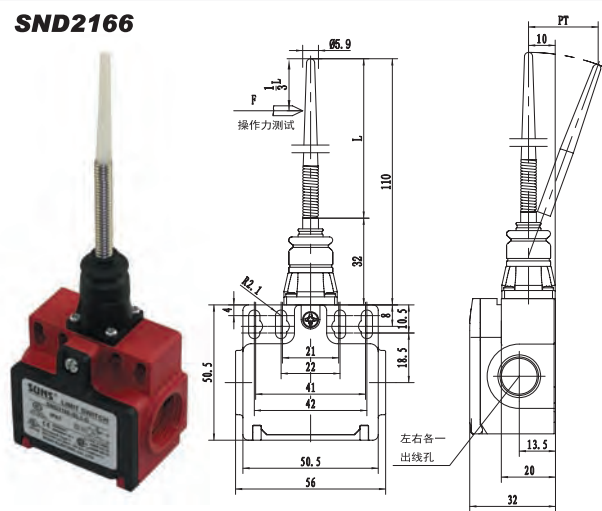
型号	强制开离			
SND2132-SP- _	SP	快动	1NO+1NC	
SND2132-SL- _	SL	慢动	1NO+1NC	BBM
SND2132-SL1- _	SL1	慢动	1NO+1NC	MBB
SND2132-SL2- _	SL2	慢动	2NC	

SND2100



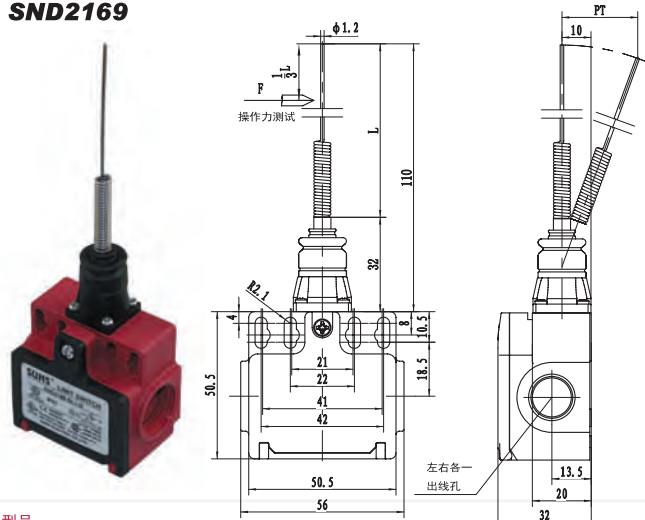
型号				
SND2100-SP- _	SP	快动	1NO+1NC	

SND2166



型号				
SND2166-SP- _	SP	快动	1NO+1NC	

SND2169

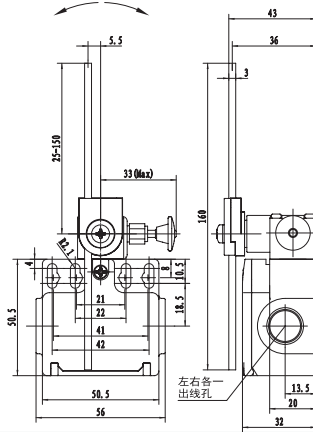


型号				
SND2169-SP- _	SP	快动	1NO+1NC	

安全限位开关

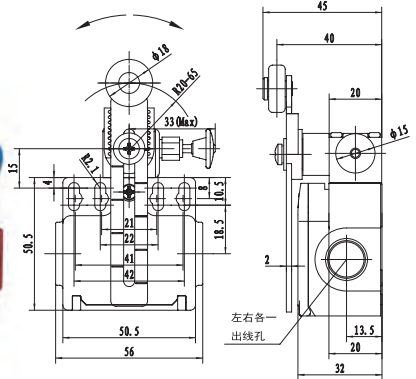
SND2 系列带手动复位 (塑料壳体) 二方向孔出线 EN50047 标准

SND2107-SR



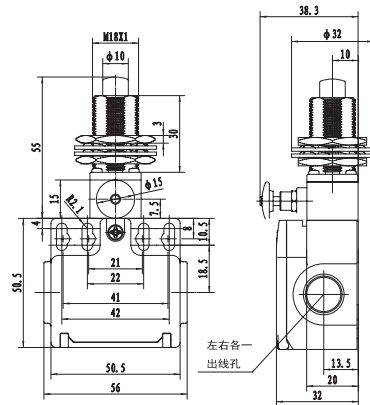
型号	强制开离		
SND2107-SP- _SR	SP	快动	1NO+1NC
SND2107-SL- _SR	SL	慢动	1NO+1NC BBM
SND2107-SL1- _SR	SL1	慢动	1NO+1NC MBB
SND2107-SL2- _SR	SL2	慢动	2NC

SND2108-SR



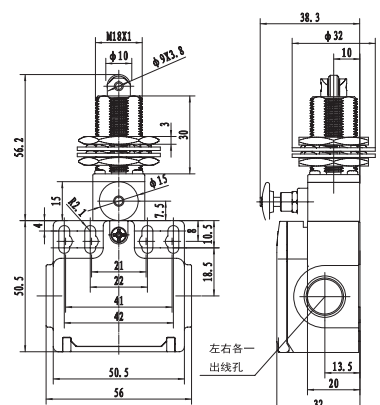
型号	强制开离		
SND2108-SP- _SR	SP	快动	1NO+1NC
SND2108-SL- _SR	SL	慢动	1NO+1NC BBM
SND2108-SL1- _SR	SL1	慢动	1NO+1NC MBB
SND2108-SL2- _SR	SL2	慢动	2NC

SND2131-R



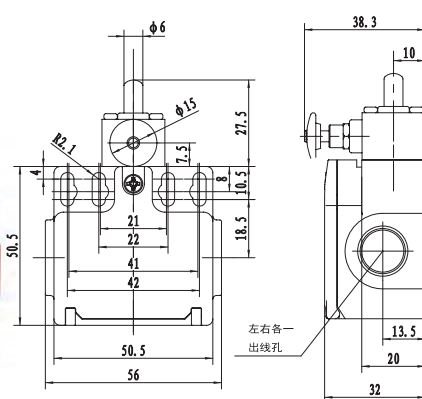
型号	强制开离		
SND2131-SP- _L - R	SP	快动	1NO+1NC
SND2131-SL- _L - R	SL	慢动	1NO+1NC BBM
SND2131-SL1- _L - R	SL1	慢动	1NO+1NC MBB
SND2131-SL2- _L - R	SL2	慢动	2NC

SND2132-R



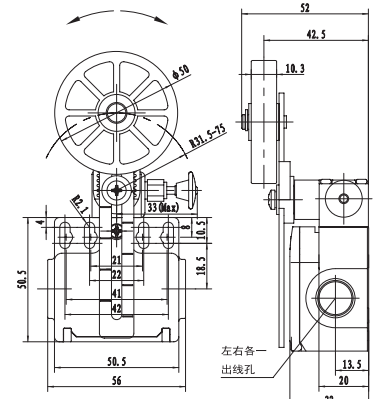
型号	强制开离		
SND2132-SP- _L - R	SP	快动	1NO+1NC
SND2132-SL- _L - R	SL	慢动	1NO+1NC BBM
SND2132-SL1- _L - R	SL1	慢动	1NO+1NC MBB
SND2132-SL2- _L - R	SL2	慢动	2NC

SND2111-R



型号	强制开离		
SND2111-SP- _L - R	SP	快动	1NO+1NC
SND2111-SL- _L - R	SL	慢动	1NO+1NC BBM
SND2111-SL1- _L - R	SL1	慢动	1NO+1NC MBB
SND2111-SL2- _L - R	SL2	慢动	2NC

SND2118-SR



型号	强制开离		
SND2118-SP- _SR	SP	快动	1NO+1NC
SND2118-SL- _SR	SL	慢动	1NO+1NC BBM
SND2118-SL1- _SR	SL1	慢动	1NO+1NC MBB
SND2118-SL2- _SR	SL2	慢动	2NC