

安全限位开关

SND4 系列 (塑料壳体) 单方向孔出线 EN50047 标准

SUNS 安全可靠的品质为各种机械设备的运转提供全面的保障。



特点

- 高强度玻璃纤维增强尼龙材料
- 可更换的触点模块, 简单易用
- 电气隔离式触点模块
- 带垫螺丝方便接线
- 常闭触点具有强制开离功能
- 4 × 90° 换位, 全方向头部
- 多种标准引线孔: M20, PG13.5 和 1/2" NPT
- 符合 EN 50047 标准

动作特性定义

- OF 动作力
- RF 复位力
- OT 超行程
- TT 总行程
- PT 动作行程 (预行程)
- MD 距差
- OP 动作位置
- PO 绝对开离位置



规格

| | |
|----------|--|
| 操作速度 | 0.05mm-2m/s |
| 操作频率 | 机械 120 次/分 ; 电气 30 次/分 |
| 绝缘电阻 | >100MΩ@500V DC |
| 接点电阻 | <25mΩ (初值) |
| 额定封闭发热电流 | 10A (EN60947-5-1) |
| 电气等级 | AC15 A600 / DC13 Q300 |
| 耐压值 | 同级端子间1000VAC 50/60Hz 1分钟 端子对地或对无载金属间2500VAC 50/60Hz 1分钟 |
| 寿命 | 机械 1 × 10 ⁷ 次 电气 5 × 10 ⁵ 次 |
| 环境温度 | -25~+80°C (-13~176°F) 不结冰 |
| 相对湿度 | < 95% |
| 重量 | 塑料壳体约重50-100g |
| 保护等级 | IP67 |

选型指南

SND41 04 SP
本体样式 外触杆形式

- SP: 快动 1NO/1NC
- SPT: 快动 2NO/2NC
- SL: BBM 慢动转换 1NO/1NC
- SL1: MBB 慢动重叠 1NO/1NC
- SL2: 慢动 2NC
- SL3: 慢动 2NO
- SL4: 慢动 3NC
- SL5: 慢动 3NO
- SL6: BBM 慢动转换 2NC/1NO
- SL7: MBB 慢动重叠 2NC/1NO
- SL8: BBM 慢动转换 2NO/1NC
- SL9: MBB 慢动重叠 2NO/1NC

C - R
出线
— A: 1/2" NPT
— B: PG13.5
— C: M20
— D: M16
— B1: PG11

— 空白: 自动复位
— R: 手动复位
— N: 左右分别动作 (仅适用于SL2摆臂式)

安全限位开关

SND4 系列 (塑料壳体) 单方向孔出线 EN50047 标准
接点形式代码导航



柱塞式
11, 12, 31, 32 型头部

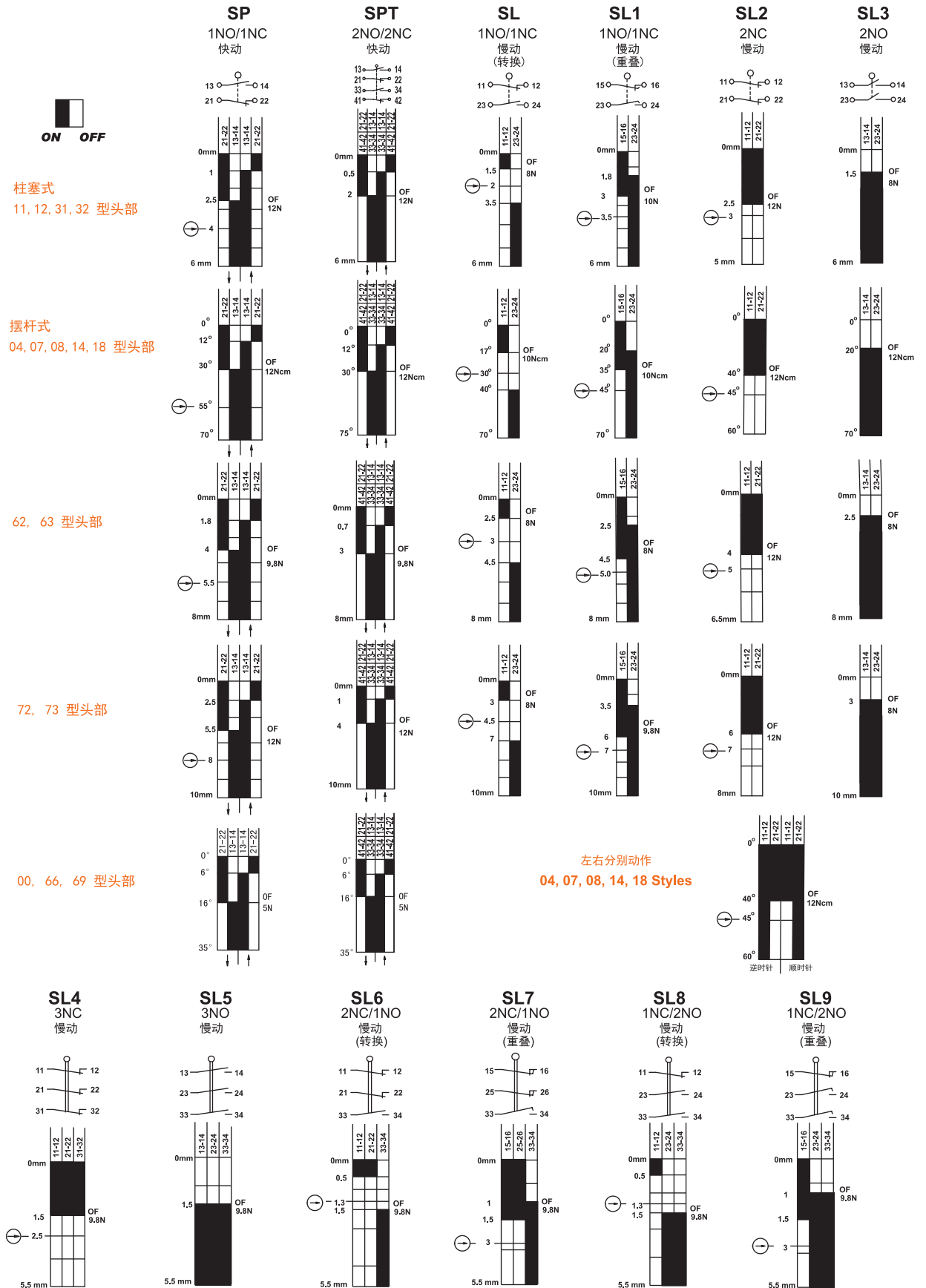
摆杆式
04, 07, 08, 14, 18 型头部

62, 63 型头部

72, 73 型头部

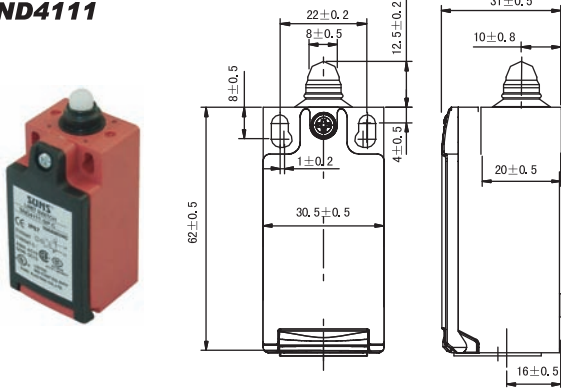
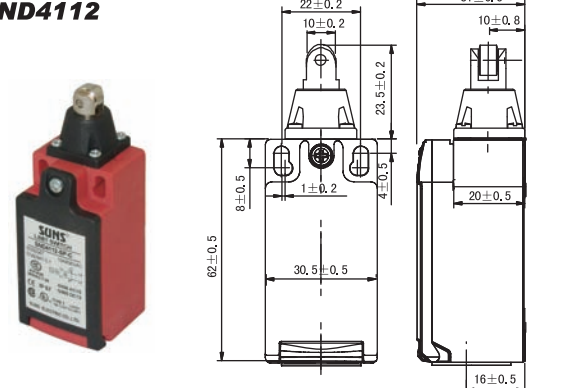
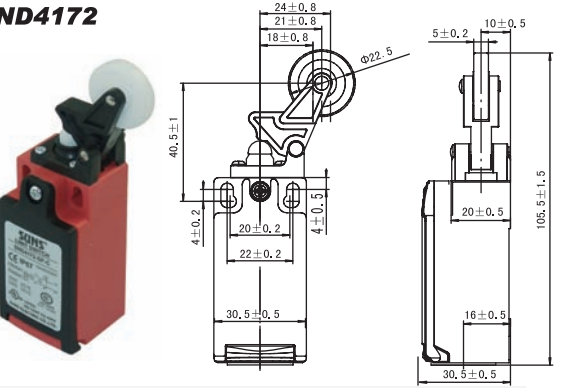
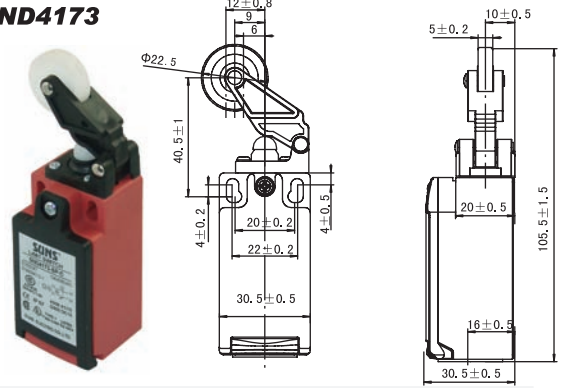
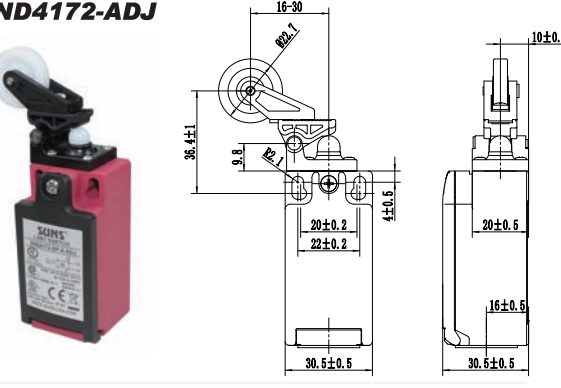
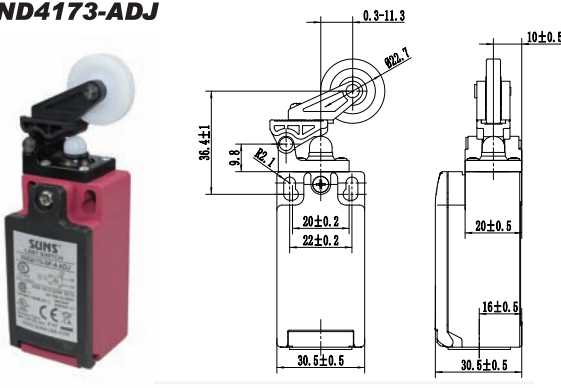
00, 66, 69 型头部

左右别动作
04, 07, 08, 14, 18 Styles



安全限位开关

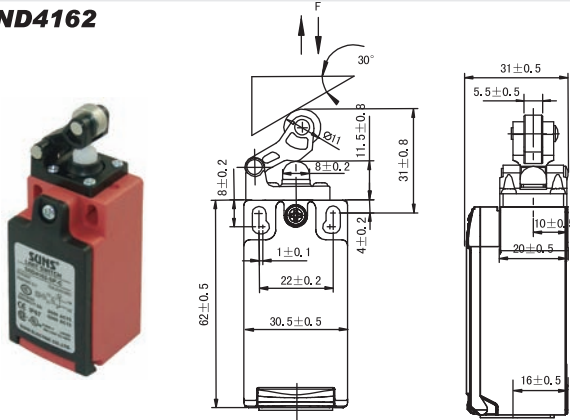
SND4 系列 (塑料壳体) 单方向孔出线 EN50047 标准

| | | | |
|--|----------|---|----------|
| SND4111  | | SND4112  | |
| 型号 | 强制开离 | 型号 | 强制开离 |
| SND4111-SP- _ | SP ⊕ 快动 | SND4112-SP- _ | SP ⊕ 快动 |
| SND4111-SL- _ | SL ⊕ 慢动 | SND4112-SL- _ | SL ⊕ 慢动 |
| SND4111-SL1- _ | SL1 ⊕ 慢动 | SND4112-SL1- _ | SL1 ⊕ 慢动 |
| SND4111-SL2- _ | SL2 ⊕ 慢动 | SND4112-SL2- _ | SL2 ⊕ 慢动 |
| SND4172  | | SND4173  | |
| 型号 | 强制开离 | 型号 | 强制开离 |
| SND4172-SP- _ | SP ⊕ 快动 | SND4173-SP- _ | SP ⊕ 快动 |
| SND4172-SL- _ | SL ⊕ 慢动 | SND4173-SL- _ | SL ⊕ 慢动 |
| SND4172-SL1- _ | SL1 ⊕ 慢动 | SND4173-SL1- _ | SL1 ⊕ 慢动 |
| SND4172-SL2- _ | SL2 ⊕ 慢动 | SND4173-SL2- _ | SL2 ⊕ 慢动 |
| SND4172-ADJ  | | SND4173-ADJ  | |
| 型号 | 强制开离 | 型号 | 强制开离 |
| SND4172-SP- _ADJ | SP ⊕ 快动 | SND4173-SP- _ADJ | SP ⊕ 快动 |
| SND4172-SL- _ADJ | SL ⊕ 慢动 | SND4173-SL- _ADJ | SL ⊕ 慢动 |
| SND4172-SL1- _ADJ | SL1 ⊕ 慢动 | SND4173-SL1- _ADJ | SL1 ⊕ 慢动 |
| SND4172-SL2- _ADJ | SL2 ⊕ 慢动 | SND4173-SL2- _ADJ | SL2 ⊕ 慢动 |

安全限位开关

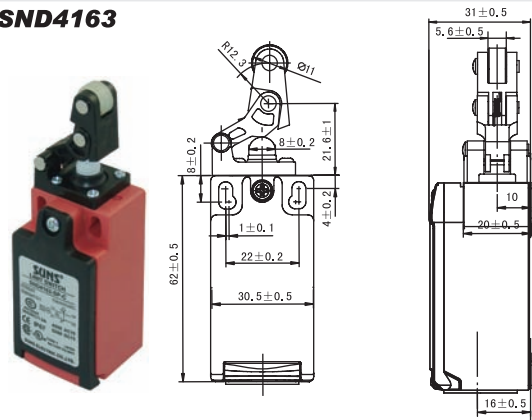
SND4 系列 (塑料壳体) 单方向孔出线 EN50047 标准

SND4162



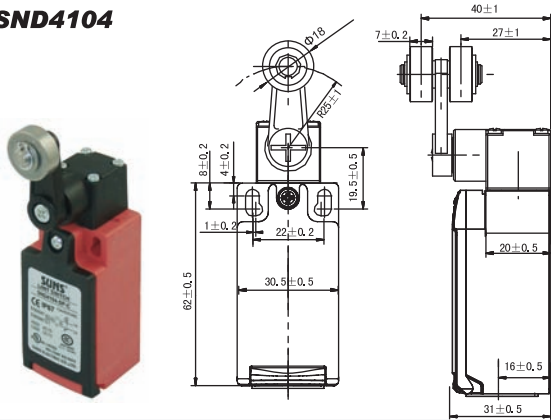
| 型号 | 强制开离 | | | |
|----------------|------|---|----|-------------|
| SND4162-SP-__ | SP | → | 快动 | 1NO+1NC |
| SND4162-SL-__ | SL | → | 慢动 | 1NO+1NC BBM |
| SND4162-SL1-__ | SL1 | → | 慢动 | 1NO+1NC MBB |
| SND4162-SL2-__ | SL2 | → | 慢动 | 2NC |

SND4163



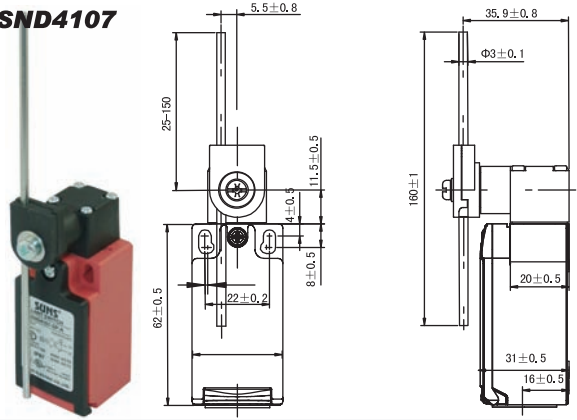
| 型号 | 强制开离 | | | |
|----------------|------|---|----|-------------|
| SND4163-SP-__ | SP | → | 快动 | 1NO+1NC |
| SND4163-SL-__ | SL | → | 慢动 | 1NO+1NC BBM |
| SND4163-SL1-__ | SL1 | → | 慢动 | 1NO+1NC MBB |
| SND4163-SL2-__ | SL2 | → | 慢动 | 2NC |

SND4104



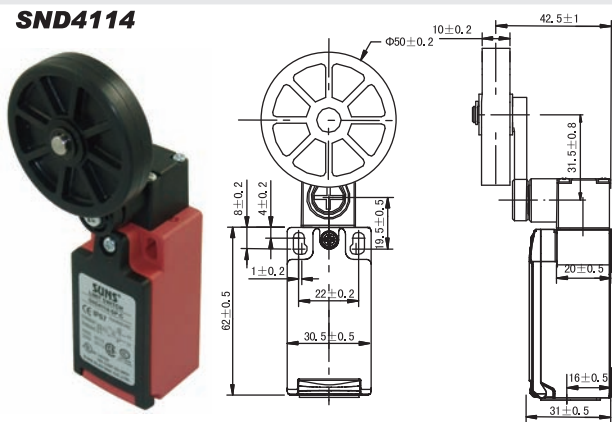
| 型号 | 强制开离 | | | |
|-----------------|------|---|----|-------------|
| SND4104-SP-__ | SP | → | 快动 | 1NO+1NC |
| SND4104-SL-__ | SL | → | 慢动 | 1NO+1NC BBM |
| SND4104-SL1-__ | SL1 | → | 慢动 | 1NO+1NC MBB |
| SND4104-SL2-__N | SL2 | → | 慢动 | 2NC 左右分别动作 |

SND4107



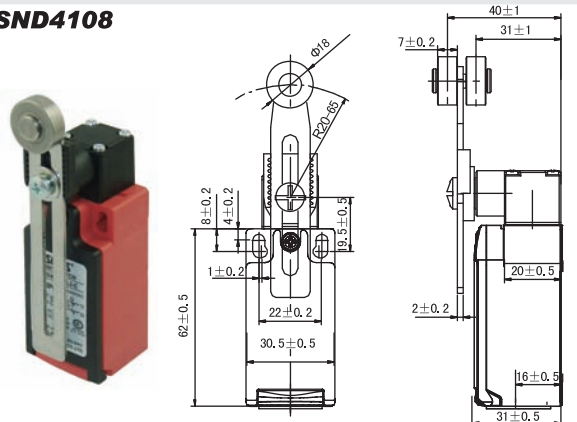
| 型号 | 强制开离 | | | |
|-----------------|------|---|----|-------------|
| SND4107-SP-__ | SP | → | 快动 | 1NO+1NC |
| SND4107-SL-__ | SL | → | 慢动 | 1NO+1NC BBM |
| SND4107-SL1-__ | SL1 | → | 慢动 | 1NO+1NC MBB |
| SND4107-SL2-__N | SL2 | → | 慢动 | 2NC 左右分别动作 |

SND4114



| 型号 | 强制开离 | | | |
|-----------------|------|---|----|-------------|
| SND4114-SP-__ | SP | → | 快动 | 1NO+1NC |
| SND4114-SL-__ | SL | → | 慢动 | 1NO+1NC BBM |
| SND4114-SL1-__ | SL1 | → | 慢动 | 1NO+1NC MBB |
| SND4114-SL2-__N | SL2 | → | 慢动 | 2NC 左右分别动作 |

SND4108

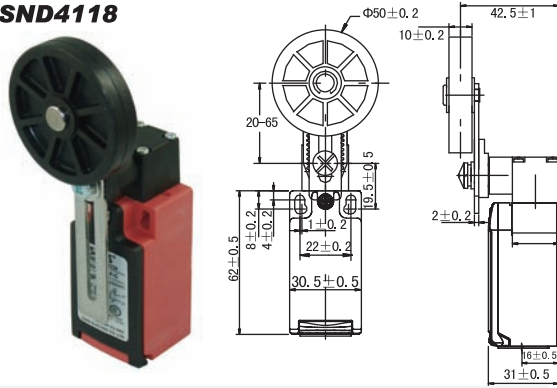


| 型号 | 强制开离 | | | |
|-----------------|------|---|----|-------------|
| SND4108-SP-__ | SP | → | 快动 | 1NO+1NC |
| SND4108-SL-__ | SL | → | 慢动 | 1NO+1NC BBM |
| SND4108-SL1-__ | SL1 | → | 慢动 | 1NO+1NC MBB |
| SND4108-SL2-__N | SL2 | → | 慢动 | 2NC 左右分别动作 |

安全限位开关

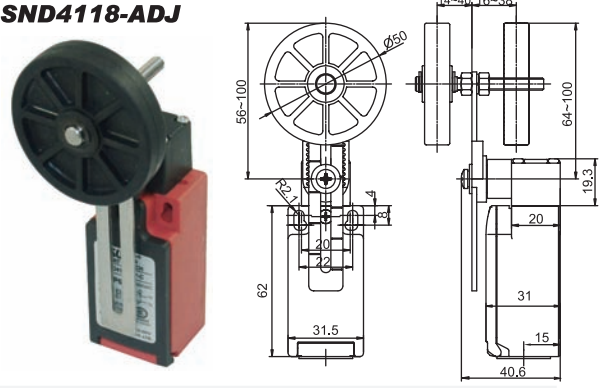
SND4 系列 (塑料壳体) 单方向孔出线 EN50047 标准

SND4118



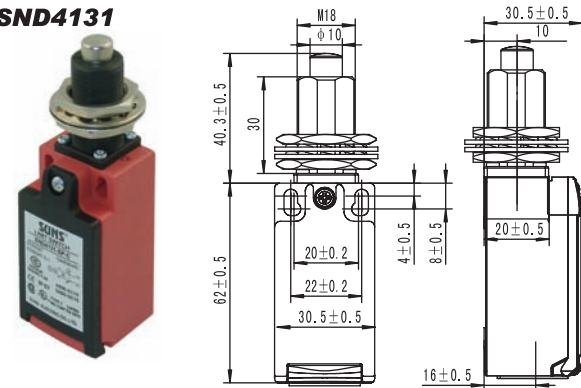
| 型号 | 强制分离 | | | |
|-----------------|------|---|----|-------------|
| SND4118-SP- _ | SP | ↻ | 快动 | 1NO+1NC |
| SND4118-SL- _ | SL | ↻ | 慢动 | 1NO+1NC BBM |
| SND4118-SL1- _ | SL1 | ↻ | 慢动 | 1NO+1NC MBB |
| SND4118-SL2- _N | SL2 | ↻ | 慢动 | 2NC 左右分别动作 |

SND4118-ADJ



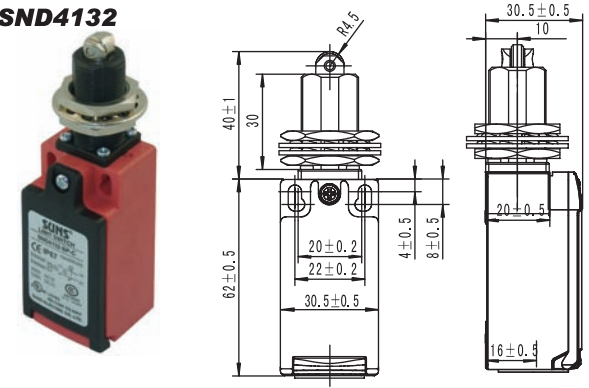
| 型号 | 强制分离 | | | |
|---------------------|------|---|----|-------------|
| SND4118-SP- _ADJ | SP | ↻ | 快动 | 1NO+1NC |
| SND4118-SL- _ADJ | SL | ↻ | 慢动 | 1NO+1NC BBM |
| SND4118-SL1- _ADJ | SL1 | ↻ | 慢动 | 1NO+1NC MBB |
| SND4118-SL2- _ADJ_N | SL2 | ↻ | 慢动 | 2NC 左右分别动作 |

SND4131



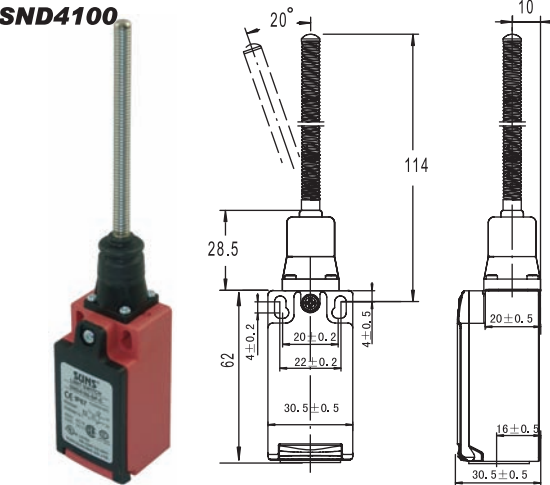
| 型号 | 强制分离 | | | |
|----------------|------|---|----|-------------|
| SND4131-SP- _ | SP | ↻ | 快动 | 1NO+1NC |
| SND4131-SL- _ | SL | ↻ | 慢动 | 1NO+1NC BBM |
| SND4131-SL1- _ | SL1 | ↻ | 慢动 | 1NO+1NC MBB |
| SND4131-SL2- _ | SL2 | ↻ | 慢动 | 2NC |

SND4132



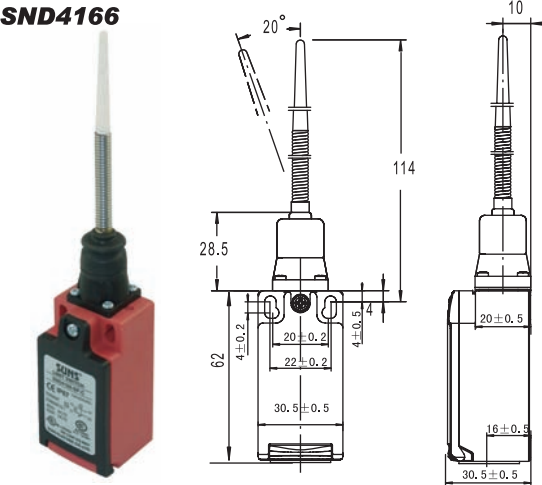
| 型号 | 强制分离 | | | |
|----------------|------|---|----|-------------|
| SND4132-SP- _ | SP | ↻ | 快动 | 1NO+1NC |
| SND4132-SL- _ | SL | ↻ | 慢动 | 1NO+1NC BBM |
| SND4132-SL1- _ | SL1 | ↻ | 慢动 | 1NO+1NC MBB |
| SND4132-SL2- _ | SL2 | ↻ | 慢动 | 2NC |

SND4100



| 型号 | | | | |
|---------------|----|--|----|---------|
| SND4100-SP- _ | SP | | 快动 | 1NO+1NC |

SND4166

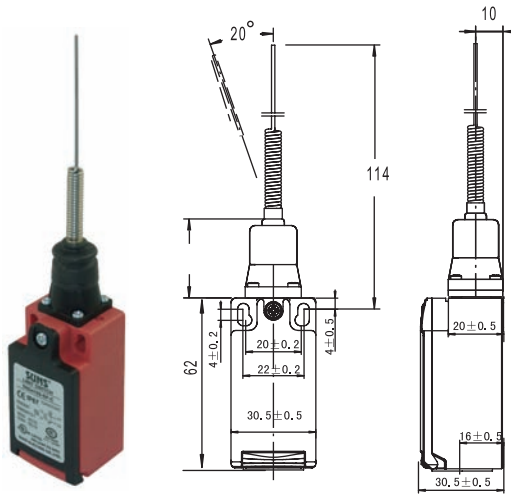


| 型号 | | | | |
|---------------|----|--|----|---------|
| SND4166-SP- _ | SP | | 快动 | 1NO+1NC |

安全限位开关

SND4 系列 (塑料壳体) 单方向孔出线 EN50047 标准

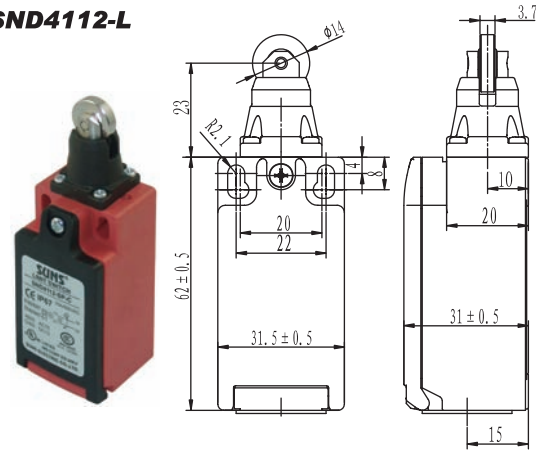
SND4169



型号

SND4169-SP- _ SP 快动 1NO+1NC

SND4112-L



型号

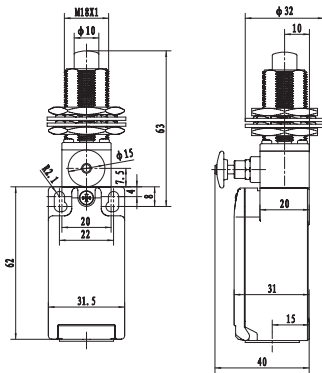
强制开离

| 型号 | 强制开离 | 动作 | 触点配置 |
|-----------------|------|----|-------------|
| SND4112-SP- _L | SP | 快动 | 1NO+1NC |
| SND4112-SL- _L | SL | 慢动 | 1NO+1NC BBM |
| SND4112-SL1- _L | SL1 | 慢动 | 1NO+1NC MBB |
| SND4112-SL2- _L | SL2 | 慢动 | 2NC |

安全限位开关

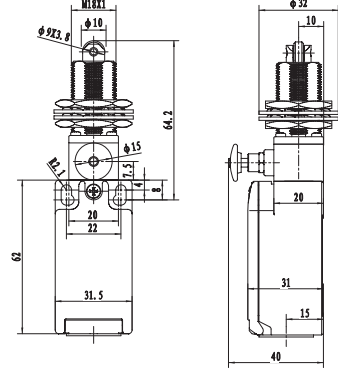
SND4 系列带手动复位 (塑料壳体) 单方向孔出线 EN50047 标准

SND4131-R



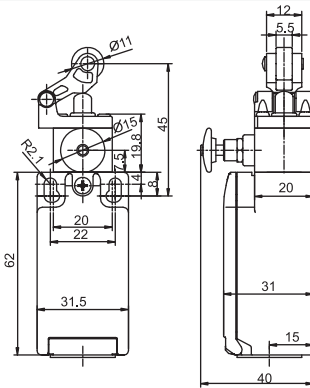
| 型号 | 强制开离 | | |
|-----------------|------|----|-------------|
| SND4131-SP- _R | SP | 快动 | 1NO+1NC |
| SND4131-SL- _R | SL | 慢动 | 1NO+1NC BBM |
| SND4131-SL1- _R | SL1 | 慢动 | 1NO+1NC MBB |
| SND4131-SL2- _R | SL2 | 慢动 | 2NC |

SND4132-R



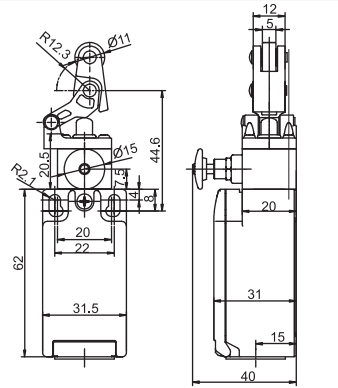
| 型号 | 强制开离 | | |
|-----------------|------|----|-------------|
| SND4132-SP- _R | SP | 快动 | 1NO+1NC |
| SND4132-SL- _R | SL | 慢动 | 1NO+1NC BBM |
| SND4132-SL1- _R | SL1 | 慢动 | 1NO+1NC MBB |
| SND4132-SL2- _R | SL2 | 慢动 | 2NC |

SND4162-R



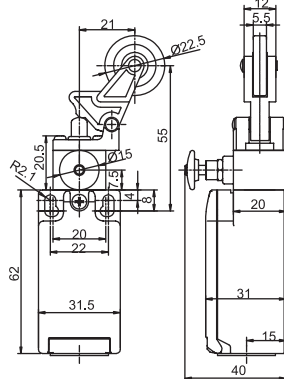
| 型号 | 强制开离 | | |
|-----------------|------|----|-------------|
| SND4162-SP- _R | SP | 快动 | 1NO+1NC |
| SND4162-SL- _R | SL | 慢动 | 1NO+1NC BBM |
| SND4162-SL1- _R | SL1 | 慢动 | 1NO+1NC MBB |
| SND4162-SL2- _R | SL2 | 慢动 | 2NC |

SND4163-R



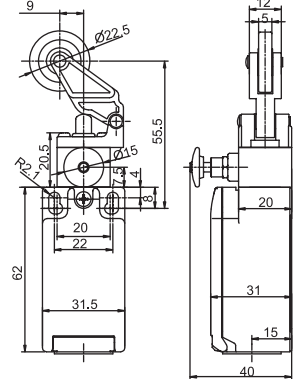
| 型号 | 强制开离 | | |
|-----------------|------|----|-------------|
| SND4163-SP- _R | SP | 快动 | 1NO+1NC |
| SND4163-SL- _R | SL | 慢动 | 1NO+1NC BBM |
| SND4163-SL1- _R | SL1 | 慢动 | 1NO+1NC MBB |
| SND4163-SL2- _R | SL2 | 慢动 | 2NC |

SND4172-R



| 型号 | 强制开离 | | |
|-----------------|------|----|-------------|
| SND4172-SP- _R | SP | 快动 | 1NO+1NC |
| SND4172-SL- _R | SL | 慢动 | 1NO+1NC BBM |
| SND4172-SL1- _R | SL1 | 慢动 | 1NO+1NC MBB |
| SND4172-SL2- _R | SL2 | 慢动 | 2NC |

SND4173-R

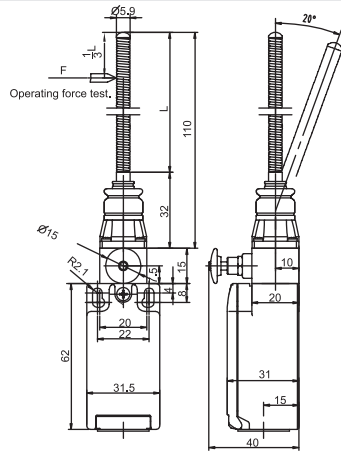


| 型号 | 强制开离 | | |
|-----------------|------|----|-------------|
| SND4173-SP- _R | SP | 快动 | 1NO+1NC |
| SND4173-SL- _R | SL | 慢动 | 1NO+1NC BBM |
| SND4173-SL1- _R | SL1 | 慢动 | 1NO+1NC MBB |
| SND4173-SL2- _R | SL2 | 慢动 | 2NC |

安全限位开关

SND4 系列带手动复位 (塑料壳体) 单方向孔出线 EN50047 标准

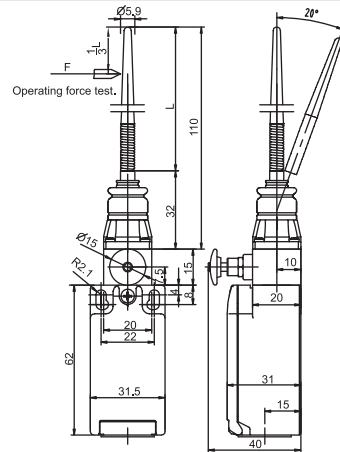
SND4100-R



型号

SND4100-SP-_-R SP 快动 1NO+1NC

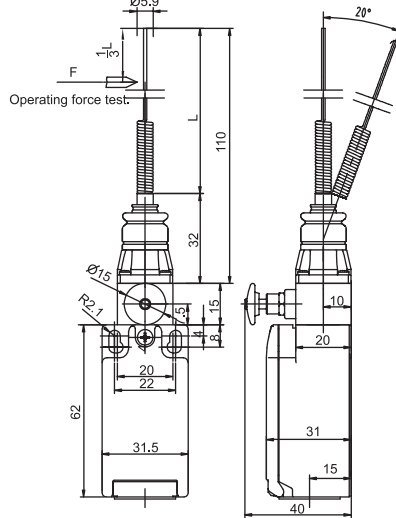
SND4166-R



型号

SND4166-SP-_-R SP 快动 1NO+1NC

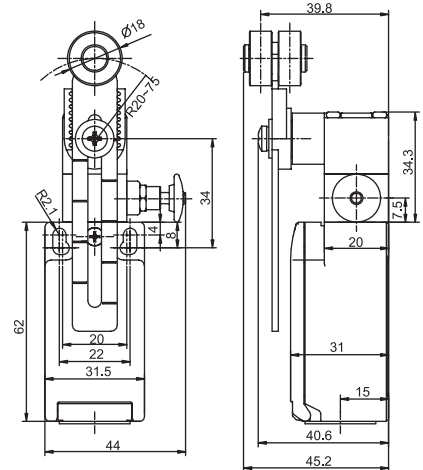
SND4169-R



型号

SND4169-SP-_-R SP 快动 1NO+1NC

SND4108-R

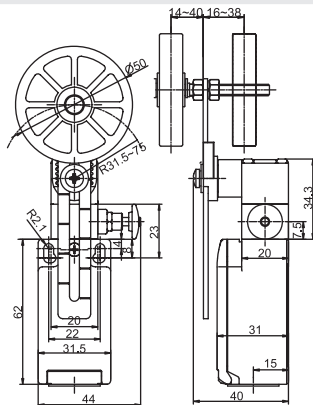


型号

强制开离

| | | | | |
|-----------------|-----|---|----|-------------|
| SND4108-SP-_-R | SP | ↻ | 快动 | 1NO+1NC |
| SND4108-SL-_-R | SL | ↻ | 慢动 | 1NO+1NC BBM |
| SND4108-SL1-_-R | SL1 | ↻ | 慢动 | 1NO+1NC MBB |
| SND4108-SL2-_-R | SL2 | ↻ | 慢动 | 2NC |

SND4118-R-ADJ



型号

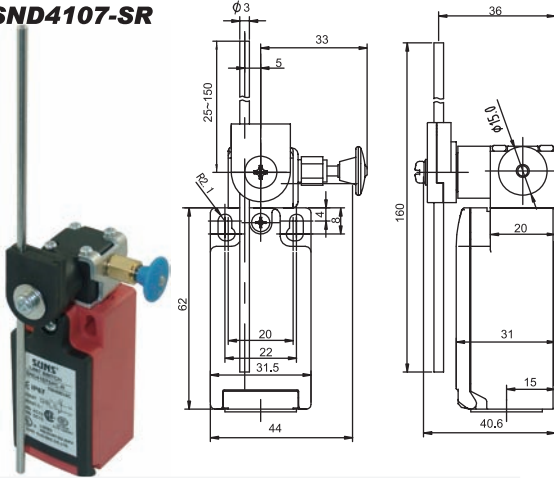
强制开离

| | | | | |
|-------------------|-----|---|----|-------------|
| SND4118-SP- R-ADJ | SP | ↻ | 快动 | 1NO+1NC |
| SND4118-SL-R-ADJ | SL | ↻ | 慢动 | 1NO+1NC BBM |
| SND4118-SL1-R-ADJ | SL1 | ↻ | 慢动 | 1NO+1NC MBB |
| SND4118-SL2-R-ADJ | SL2 | ↻ | 慢动 | 2NC |

安全限位开关

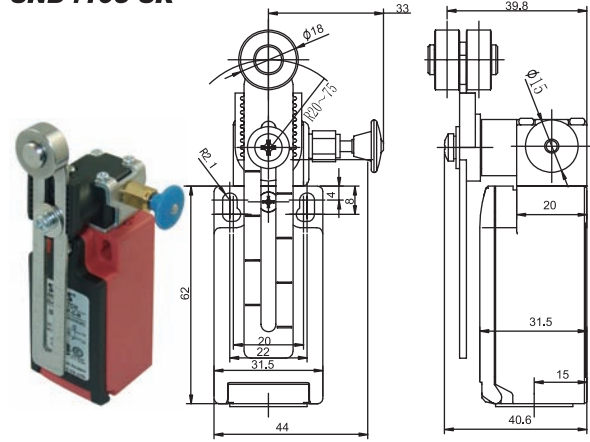
SND4 系列带手动复位 (塑料壳体) 单方向孔出线 EN50047 标准

SND4107-SR



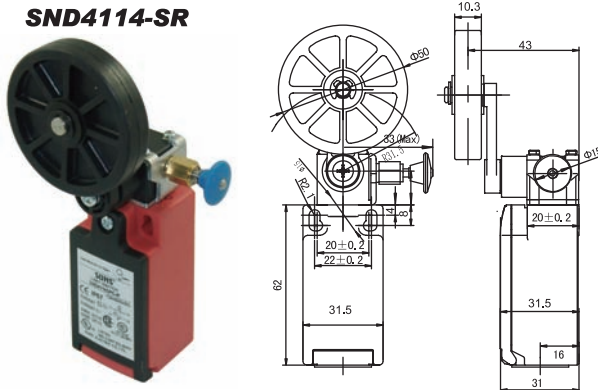
| 型号 | 强制开离 | | | |
|------------------|------|---|----|-------------|
| SND4107-SP- _SR | SP | → | 快动 | 1NO+1NC |
| SND4107-SL- _SR | SL | → | 慢动 | 1NO+1NC BBM |
| SND4107-SL1- _SR | SL1 | → | 慢动 | 1NO+1NC MBB |
| SND4107-SL2- _SR | SL2 | → | 慢动 | 2NC |

SND4108-SR



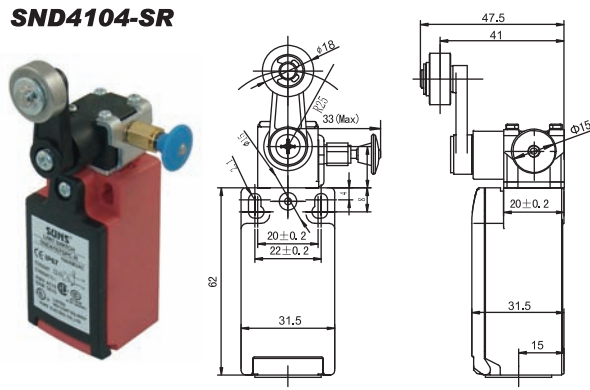
| 型号 | 强制开离 | | | |
|------------------|------|---|----|-------------|
| SND4108-SP- _SR | SP | → | 快动 | 1NO+1NC |
| SND4108-SL- _SR | SL | → | 慢动 | 1NO+1NC BBM |
| SND4108-SL1- _SR | SL1 | → | 慢动 | 1NO+1NC MBB |
| SND4108-SL2- _SR | SL2 | → | 慢动 | 2NC |

SND4114-SR



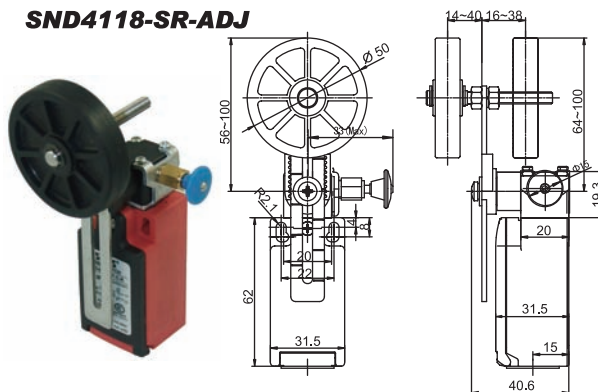
| 型号 | 强制开离 | | | |
|------------------|------|---|----|-------------|
| SND4114-SP- _SR | SP | → | 快动 | 1NO+1NC |
| SND4114-SL- _SR | SL | → | 慢动 | 1NO+1NC BBM |
| SND4114-SL1- _SR | SL1 | → | 慢动 | 1NO+1NC MBB |
| SND4114-SL2- _SR | SL2 | → | 慢动 | 2NC |

SND4104-SR



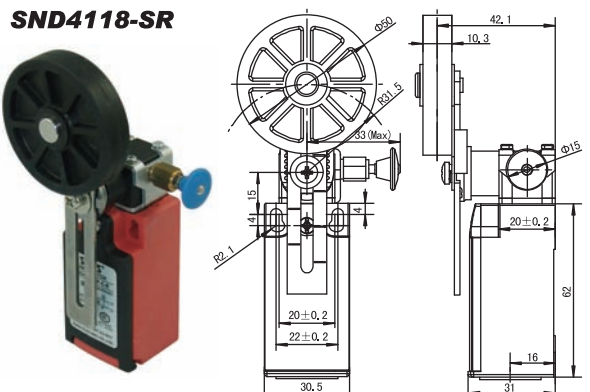
| 型号 | 强制开离 | | | |
|------------------|------|---|----|-------------|
| SND4104-SP- _SR | SP | → | 快动 | 1NO+1NC |
| SND4104-SL- _SR | SL | → | 慢动 | 1NO+1NC BBM |
| SND4104-SL1- _SR | SL1 | → | 慢动 | 1NO+1NC MBB |
| SND4104-SL2- _SR | SL2 | → | 慢动 | 2NC |

SND4118-SR-ADJ



| 型号 | 强制开离 | | | |
|--------------------|------|---|----|-------------|
| SND4118-SP- SR-ADJ | SP | → | 快动 | 1NO+1NC |
| SND4118-SL-SR-ADJ | SL | → | 慢动 | 1NO+1NC BBM |
| SND4118-SL1-SR-ADJ | SL1 | → | 慢动 | 1NO+1NC MBB |
| SND4118-SL2-SR-ADJ | SL2 | → | 慢动 | 2NC |

SND4118-SR



| 型号 | 强制开离 | | | |
|------------------|------|---|----|-------------|
| SND4118-SP- _SR | SP | → | 快动 | 1NO+1NC |
| SND4118-SL- _SR | SL | → | 慢动 | 1NO+1NC BBM |
| SND4118-SL1- _SR | SL1 | → | 慢动 | 1NO+1NC MBB |
| SND4118-SL2- _SR | SL2 | → | 慢动 | 2NC |