

CP-7 系列拉绳开关

产品特性

- 最长可以使用到80米(262英尺)
- 开关面盖上有急停按钮符合EN418要求
- 开关双向动作: 拉绳或松绳都同样触发
- 开关面盖上有指示灯显示开关状态
- 常闭触点带强制分离机构
- 符合下列安全标准 EN60947-5-5, ISO13850, ISOTR 12100, IEC 60947-5-1, EN 418

技术参数

操作频率	机械: 120 次/分 电气: 30 次/分
绝缘电阻	>100MΩ@500V DC
接触电阻	<25mΩ (初值)
额定电压/电流	Ith:10A 600V AC (EN60947-5-1) AC15 A600 / DC13 Q300
耐压	同级端子间1000VAC 50/60Hz 1分钟 端子对地或对无载金属间2500VAC 50/60Hz 1分钟
寿命	机械: 1 x 10 ⁶ 次 电气: 5 x 10 ⁵ 次
工作温度	-25~+80°C (-13~176°F)
相对湿度	< 95%
防护等级	IP67

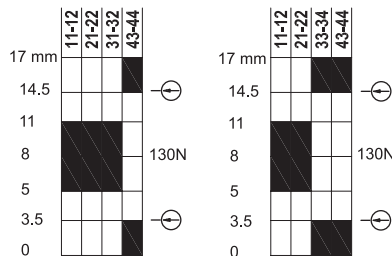
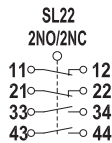
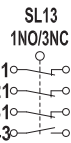
选型指南

CP-7170	-	SL22	-	A	-	R	-	24	-	E	-	N
		芯部触点		出线孔		空白: 自动复位		LED指示		急停按钮		单向或双向
		SL13: 1NO/3NC		A: 1/2NPT		R: 手动复位		空白: 无指示灯		空白: 无急停按钮		空白: 双向触发
		SL22: 2NC/2NO		C: M20				24: 24VDC		E: 带急停按钮		N: 单向触发
								120: 120VAC				
								240: 240VAC				
								240U: 12-250VAC/DC				

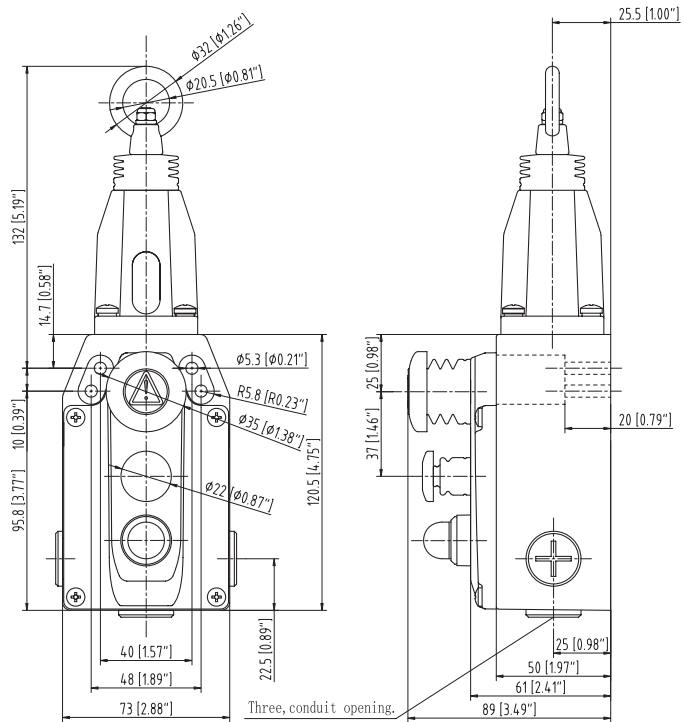
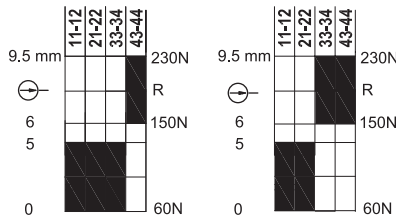
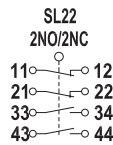
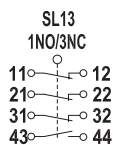
- * 自动复位只能单向触发。
- * 如果需要其他类型的芯部, 请联系我们。

CP-7170

双向动作



单向动作



CP-8 系列拉绳开关

产品特性

- CP8171L和CP8171R最长可以使用到80米(262英尺)
- CP8171最长可以使用到160米(524英尺)
- 开关面盖上有急停按钮符合EN418要求
- 开关双向动作：拉绳或松绳都同样触发
- 开关面盖上有指示灯显示开关状态
- 常闭触点带强制离开机构
- 符合下列安全标准 EN60947-5-5, ISO13850, ISOTR 12100, IEC 60947-5-1, EN 418

技术参数

绝缘电阻	>100MΩ@500V DC
接触电阻	<25mΩ (初值)
额定电压/电流	Ith:10A 600V AC (EN60947-5-1)
	AC15 A600 / DC13 Q300
耐压	同级端子间1000VAC 50/60Hz 1分钟 端子对地或对无载金属间2500VAC 50/60Hz 1分钟
寿命	机械: 1 × 10 ⁶ 次 电气: 5 × 10 ⁵ 次
工作温度	-25~+80°C (-13~176°F)
相对湿度	< 95%
防护等级	IP67

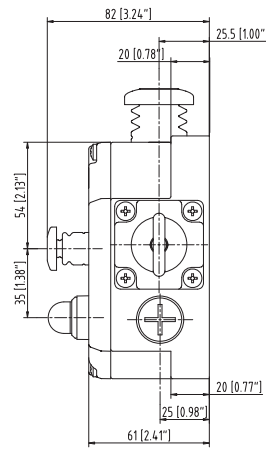
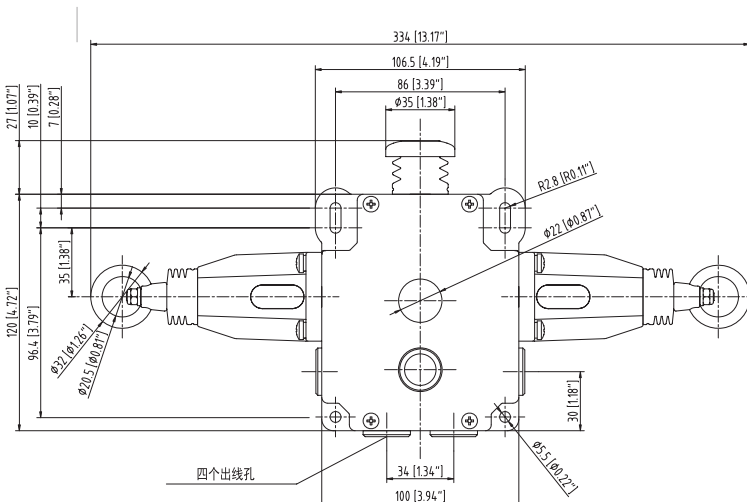
选型指南:

CP-81	- 71	-	SL6	-	A	-	R	-	24	-	E	-	N
	拉伸方向		4NC/2NO		出线孔		空白: 自动复位		LED指示		急停按钮		单向或双向
	71L: 左侧				A: 1/2NPT		R: 手动复位		空白: 无指示灯		空白: 无急停按钮		空白: 双向触发
	71R: 右侧				C: M20				24: 24VDC		E: 带急停按钮		N: 单向触发
	71: 左右侧都有								120: 120VAC				
									240: 240VAC				
									240U: 12-250 VAC/DC				

* 自动复位只能单向触发。

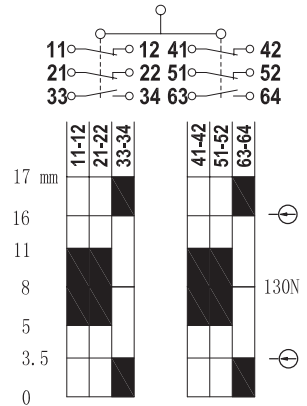
CP-8171

CP-8171L



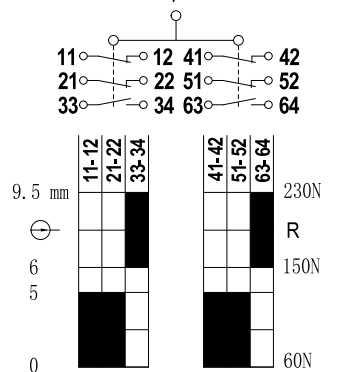
双向动作

SL6
2NO/4NC

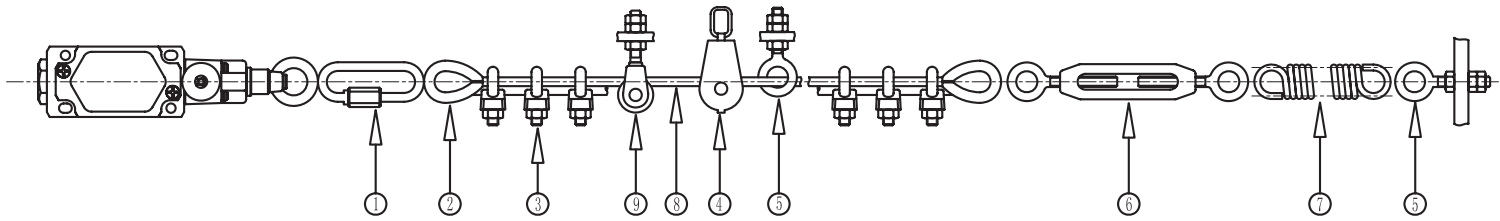


单向动作

SL6
2NO/4NC



安全拉绳开关配件



① **CPA-01**



② **CPA-02**
钢丝绳用套环

③ **CPA-03**
线缆夹具



④ **CPA-04** 滑轮

⑤ **CPA-05** 吊环螺钉



⑥ **CPA-06**
索具螺旋扣 (张力调节)

⑦ **CPA-07** 保护弹簧

⑧ **CPA-08**
Φ 5mm PVC涂层的镀锌钢丝绳

CPA-08-010 (10 m 绳)
CPA-08-020 (20 m 绳)
CPA-08-035 (35 m 绳)
CPA-08-100 (100 m 绳)



⑨ **CPA-09**