

通用型微动开关 S 系列

特点

- 有众多不同的触发头
- 3种触点形式
- 超长寿命弹簧动作机构
- 根据客户需要可提供150度使用开关
(仅限于部分型号, 请与SUNS联系)
- 可选30A超大电流

动作特性定义

OF 动作力	PT 动作行程 (预行程)
RF 复位力	MD 距差
OT 超行程	OP 动作位置
TT 总行程	

规格

电气参数

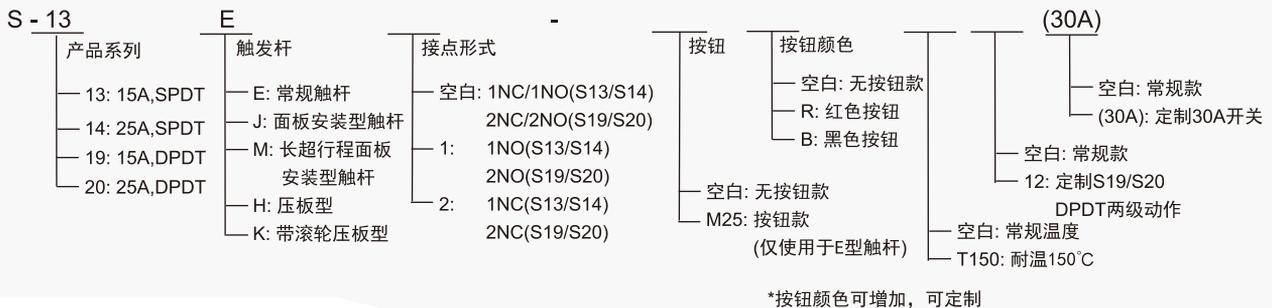
额定电流/电压	S13/S19: 15A,125/250VAC;3/4HP,125VAC 1-1/2HP,250VAC
	S14/S20: 25A,125/250VAC;1HP,125VAC 2HP,250VAC

寿命	机械 1 x 10 ⁶ , 电气 5 x 10 ⁵
环境温度	-25°C~+105°C (150°C可选), 不结冰
湿度	<95%RH
防护等级	IP40
可燃性等级	UL94-V0

材料

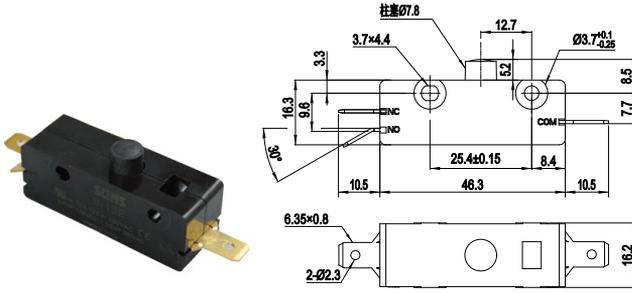
外壳:	通用酚醛
动作按钮:	热塑性尼龙
端子:	S13/S14: 黄铜 S19/S20: 黄铜镀银
动叶片:	黄铜镀银
弹簧:	不锈钢
动作辅助配件:	冷轧钢板 (镀镍)
滚轮:	不锈钢
触点:	银氧化镉

选型指南



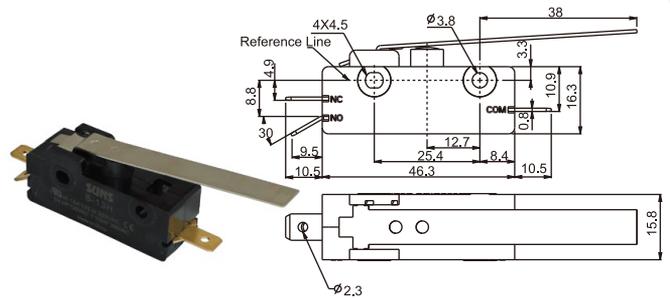
通用型微动开关 S-13 系列

安装尺寸 单位: mm



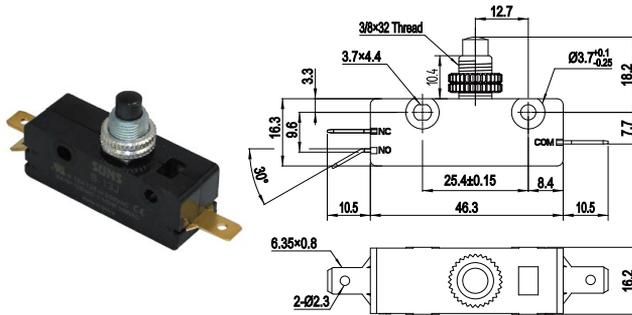
S-13E

动作特性
 OF(Max): 425g
 PT(Max): 1.27mm(0.050inch)
 OT(Min): 2.54mm(0.100inch)
 MD(Max): 0.38mm(0.015inch)
 OP: 7.24±0.51mm(0.285±0.020inch)



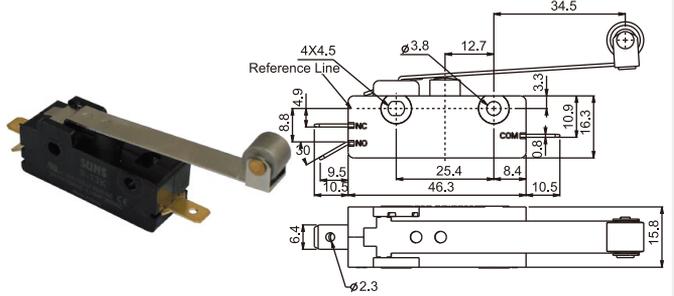
S-13H

动作特性
 OF(Max): 100g
 PT(Max): 6.35mm(0.250inch)
 OT(Min): 4.75mm(0.187inch)
 MD(Max): 2.36mm(0.093inch)
 OP: 7.93±1.57mm(0.312±0.062inch)



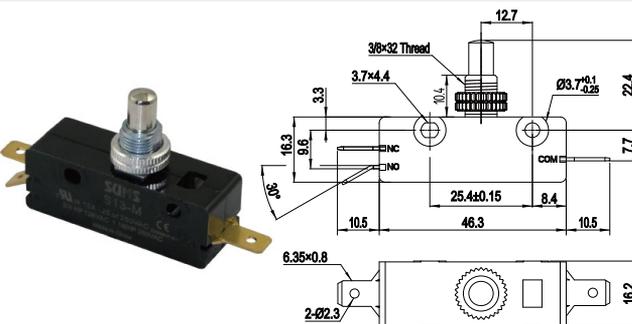
S-13J

动作特性
 OF(Max): 425g
 PT(Max): 1.27mm(0.050inch)
 OT(Min): 2.74mm(0.108inch)
 MD(Max): 0.38mm(0.015inch)
 OP: 17.02±0.76mm(0.670±0.030inch)



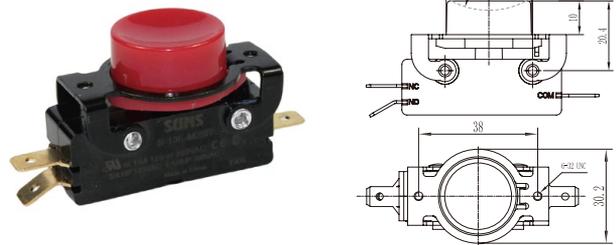
S-13K

动作特性
 OF(Max): 100g
 PT(Max): 6.35mm(0.250inch)
 OT(Min): 4.75mm(0.187inch)
 MD(Max): 2.36mm(0.093inch)
 OP: 18.24±1.57mm(0.718±0.062inch)



S-13M

动作特性
 OF(Max): 425g
 PT(Max): 1.27mm(0.050inch)
 OT(Min): 5.54mm(0.218inch)
 MD(Max): 0.38mm(0.015inch)
 OP: 20.63±0.76mm(0.812±0.030inch)

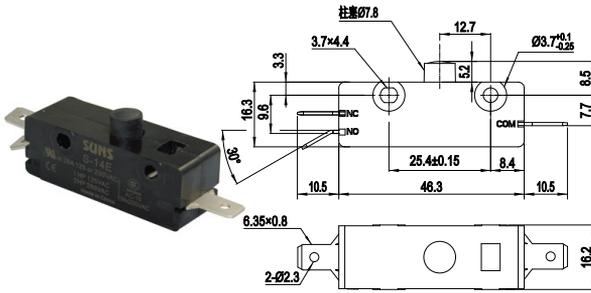


S-13E-M25R

动作特性
 OF(Max): 425g
 PT(Max): 1.27mm(0.050inch)
 OT(Min): 2.54mm(0.100inch)
 MD(Max): 0.38mm(0.015inch)

通用型微动开关 S-14 系列

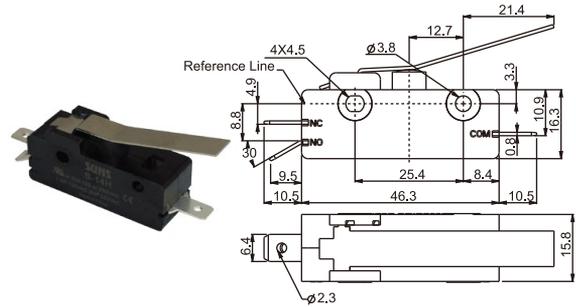
安装尺寸 单位:mm



S-14E

动作特性

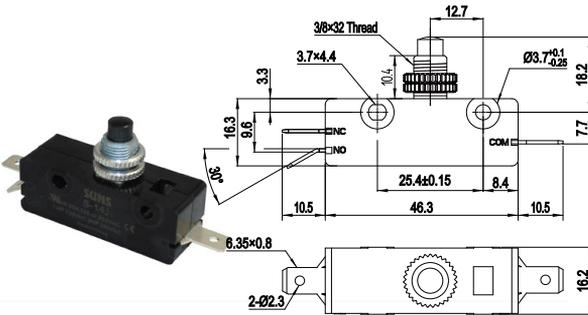
OF(Max): 850g
PT(Max): 2.54mm(0.100inch)
OT(Min): 1.27mm(0.050inch)
MD(Max): 0.38mm(0.015inch)
OP: 6.3±0.66mm(0.248±0.026inch)



S-14H

动作特性

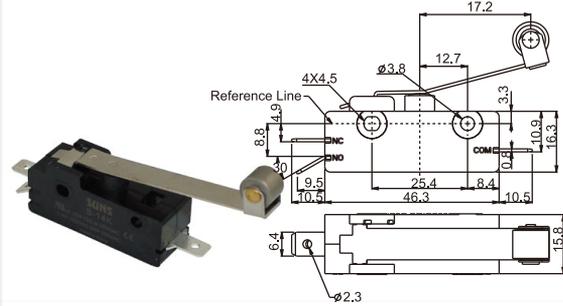
OF(Max): 285g
PT(Max): 7.93mm(0.312inch)
OT(Min): 3.81mm(0.150inch)
MD(Max): 1.27mm(0.050inch)
OP: 11.89±1.57mm(0.468±0.062inch)



S-14J

动作特性

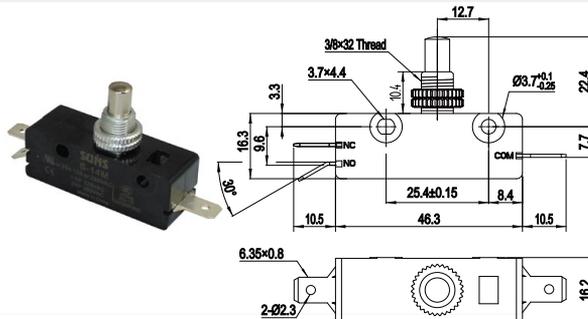
OF(Max): 850g
PT(Max): 2.54mm(0.100inch)
OT(Min): 1.27mm(0.050inch)
MD(Max): 0.38mm(0.015inch)
OP: 16.08±0.76mm(0.633±0.030inch)



S-14K

动作特性

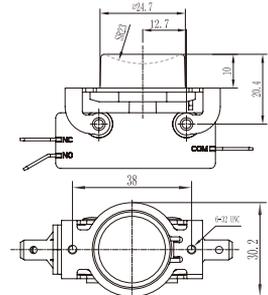
OF(Max): 285g
PT(Max): 8.84mm(0.348inch)
OT(Min): 3.30mm(0.130inch)
MD(Max): 1.14mm(0.045inch)
OP: 21.84±1.57mm(0.860±0.062inch)



S-14M

动作特性

OF(Max): 850g
PT(Max): 2.54mm(0.100inch)
OT(Min): 4.27mm(0.168inch)
MD(Max): 0.38mm(0.015inch)
OP: 19.69±0.76mm(0.775±0.030inch)



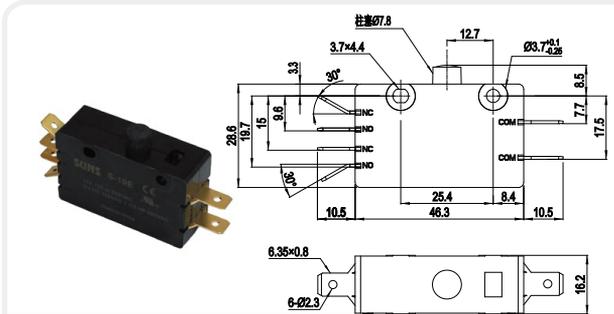
S-14E-M25R

动作特性

OF(Max): 850g
PT(Max): 2.54mm(0.100inch)
OT(Min): 1.27mm(0.050inch)
MD(Max): 0.38mm(0.015inch)

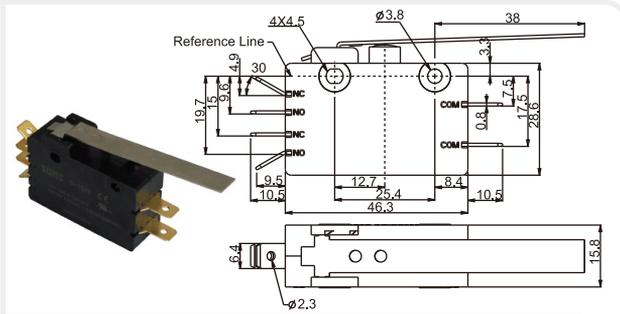
通用型微动开关 S-19 系列

安装尺寸 单位: mm



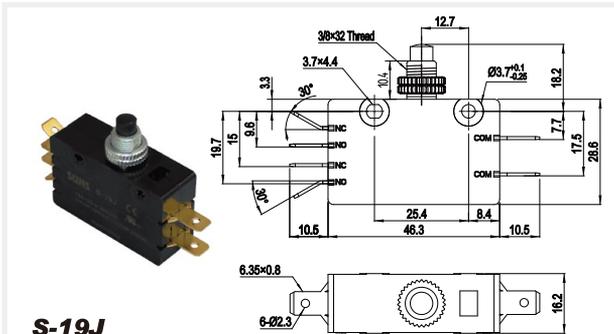
S-19E

动作特性		OT(Min): 2.03mm(0.080inch)
OF(Max): 850g		MD(Max): 0.38mm(0.015inch)
PT(Max): 1.27mm(0.050inch)		OP: 7.24±0.76mm(0.285±0.030inch)



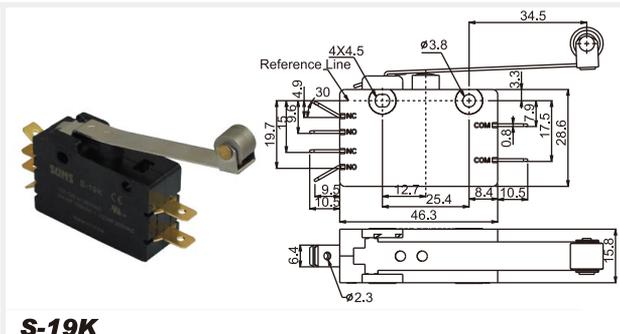
S-19H

动作特性		OT(Min): 4.75mm(0.187inch)
OF(Max): 205g		MD(Max): 2.36mm(0.093inch)
PT(Max): 6.99mm(0.275inch)		OP: 7.92±1.57mm(0.312±0.062inch)



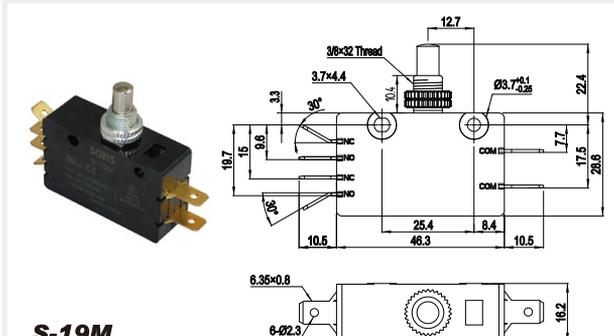
S-19J

动作特性		OT(Min): 2.03mm(0.080inch)
OF(Max): 850g		MD(Max): 0.38mm(0.015inch)
PT(Max): 1.27mm(0.050inch)		OP: 17.02±0.76mm(0.670±0.030inch)



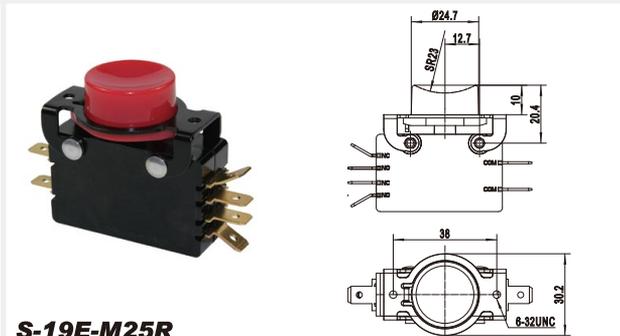
S-19K

动作特性		OT(Min): 4.75mm(0.187inch)
OF(Max): 212g		MD(Max): 2.36mm(0.093inch)
PT(Max): 6.35mm(0.250inch)		OP: 18.24±1.57mm(0.718±0.062inch)



S-19M

动作特性		OT(Min): 5.54mm(0.218inch)
OF(Max): 850g		MD(Max): 0.38mm(0.015inch)
PT(Max): 1.27mm(0.050inch)		OP: 20.62±0.76mm(0.812±0.030inch)

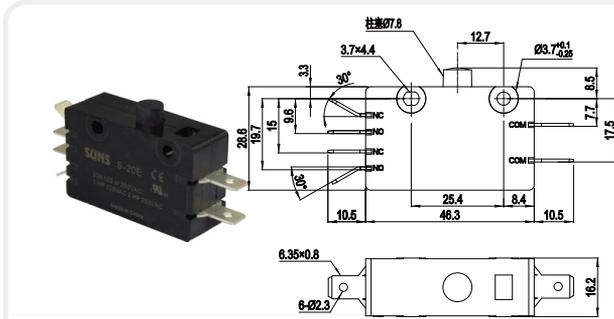


S-19E-M25R

动作特性		OT(Min): 2.03mm(0.080inch)
OF(Max): 850g		MD(Max): 0.38mm(0.015inch)
PT(Max): 1.27mm(0.050inch)		

通用型微动开关 S-20 系列

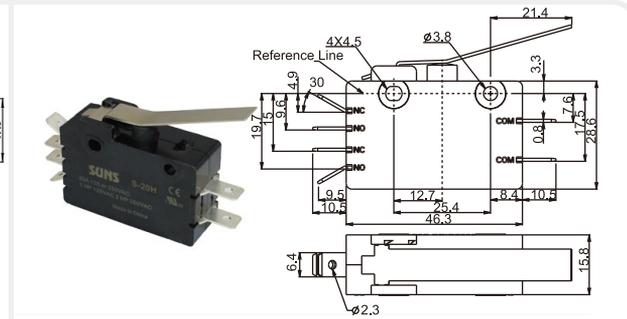
安装尺寸 单位: mm



S-20E

动作特性

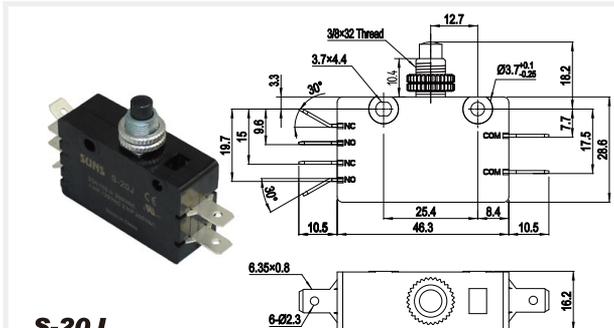
OF(Max): 1280g OT(Min): 1.27mm(0.050inch)
 PT(Max): 2.54mm(0.100inch) MD(Max): 0.38mm(0.015inch)
 OP: 6.30±0.76mm(0.248±0.030inch)



S-20H

动作特性

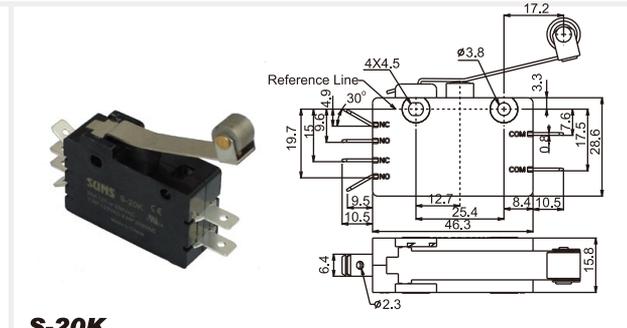
OF(Max): 425g OT(Min): 3.96mm(0.156inch)
 PT(Max): 8.38mm(0.330inch) MD(Max): 20.85mm(0.821inch)
 OP: 11.89±1.57mm(0.468±0.062inch)



S-20J

动作特性

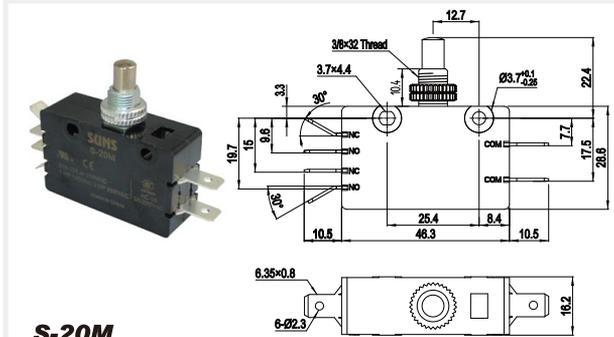
OF(Max): 1280g OT(Min): 1.27mm(0.050inch)
 PT(Max): 2.54mm(0.100inch) MD(Max): 0.38mm(0.015inch)
 OP: 16.00±0.76mm(0.630±0.030inch)



S-20K

动作特性

OF(Max): 425g OT(Min): 3.96mm(0.156inch)
 PT(Max): 8.84mm(0.348inch) MD(Max): 21.84±1.57mm(0.860±0.062inch)
 OP: 21.84±1.57mm(0.860±0.062inch)



S-20M

动作特性

OF(Max): 1280g OT(Min): 4.78mm(0.188inch)
 PT(Max): 2.54mm(0.100inch) MD(Max): 0.38mm(0.015inch)
 OP: 19.66±0.76mm(0.774±0.030inch)



S-20E-M25R

动作特性

OF(Max): 1280g OT(Min): 1.27mm(0.050inch)
 PT(Max): 2.54mm(0.100inch) MD(Max): 0.38mm(0.015inch)