

安全钥匙开关

特点

- 电气隔离式触点模块
- 带垫螺丝方便接线
- 常闭触点具有强制分离功能
- 4 x 90° 换位
- 水平或垂直操作

动作特性定义

- OF 动作力
- RF 复位力
- OT 超行程
- TT 总行程
- PT 动作行程（预行程）
- MD 距差
- OP 动作位置
- PO 绝对分离位置



规格

操作速度	0.05mm-2m/s
操作频率	机械 120 次/分；电气 30 次/分
绝缘电阻	>100MΩ@500V DC
接点电阻	<25mΩ (初值)
额定电流/电压	10A/600V AC (EN60947-5-1)
电气等级	AC15 A600 / DC13 Q300
耐压值	同级端子间1000VAC 50/60Hz 1分钟 端子对地或对无载金属间2500VAC 50/60Hz 1分钟
寿命	机械 1×10 ⁷ 次 电气 5×10 ⁵ 次
环境温度	-25~+80°C (-13~176°F) 不结冰
相对湿度	< 95%
保护等级	IP67/IP66 (SMN4)

选型指南

SND2191

- 本体样式
- SND2191 小型塑料壳, 2 接线孔
- SMN4191 塑料壳, 1 接线孔
- SND4191 塑料壳, 1 接线孔
- SND6191 大型塑料壳, 1 接线孔
- SN6191 大型金属壳, 1 接线孔
- SN6291 大型金属壳, 1 接线孔
- SN6391 大型金属壳, 3 接线孔

SL

- SL: BBM 慢动转换 1NO/1NC
- SL1: MBB 慢动重叠 1NO/1NC
- SL2: 慢动 2NC
- SL3: 慢动 2NO
- SL4: 慢动 3NC
- SL5: 慢动 3NO
- SL6: BBM 慢动转换 2NC/1NO
- SL7: MBB 慢动重叠 2NC/1NO
- SL8: BBM 慢动转换 2NO/1NC
- SL9: MBB 慢动重叠 2NO/1NC

C

- 接线
- A: 1/2"NPT
- B: PG13.5
- C: M20
- D: M16
- B1: PG11

SND2191



SND2191-SL 慢动 (转换)

1NO/1NC



30N 钥匙完成拔出操作位置 24mm

SND2191-SL2 慢动

2NC



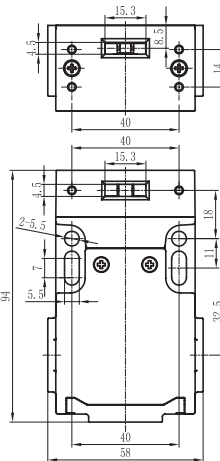
30N 钥匙完成拔出操作位置 24mm

SND2191-SL7 慢动 (重叠)

2NC/1NO



30N 钥匙完成拔出操作位置 24mm



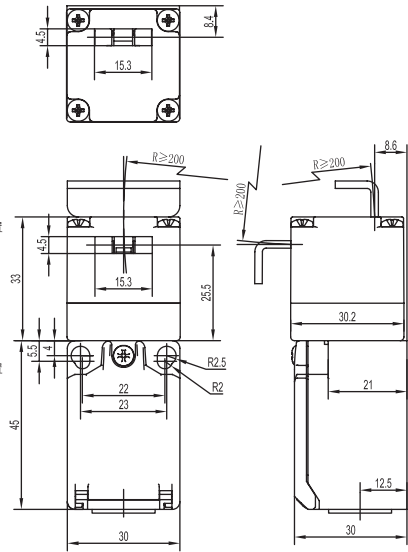
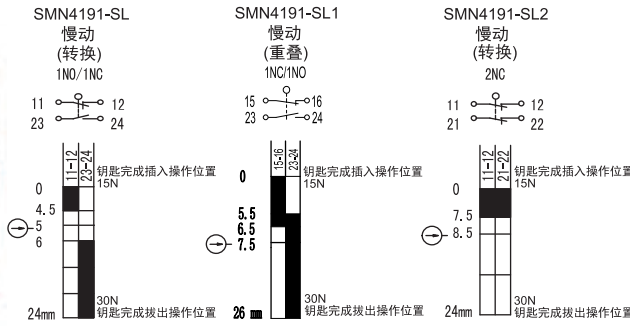
型号

强制分离

SND2191-SL- _	SL	慢动	1NO+1NC BBM
SND2191-SL2- _	SL2	慢动	2NC
SND2191-SL7- _	SL7	慢动	2NC/1NO MBB

安全钥匙开关

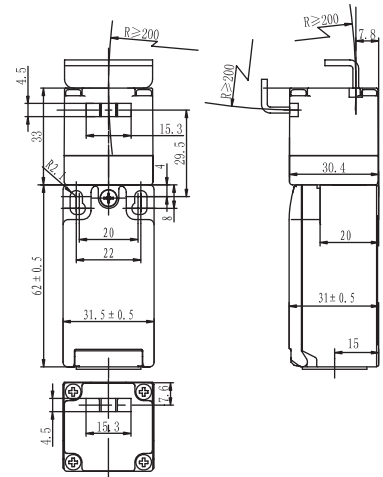
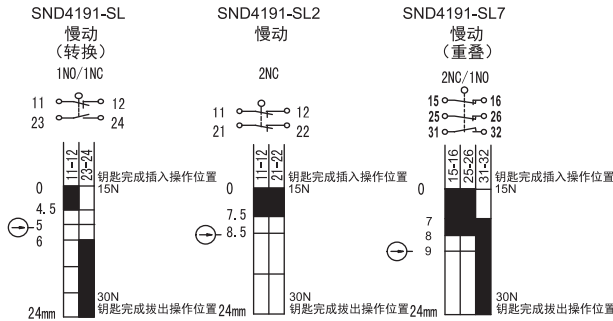
SMN4191



型号 强制开离

SMN4191-SL- _	SL	慢动	1NO+1NC	BBM
SMN4191-SL1- _	SL1	慢动	1NC/1NO	
SMN4191-SL2- _	SL2	慢动	2NC	

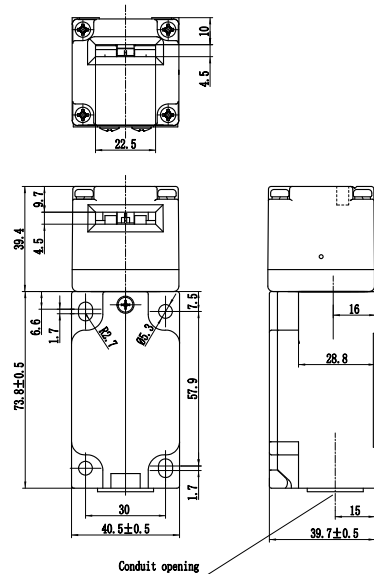
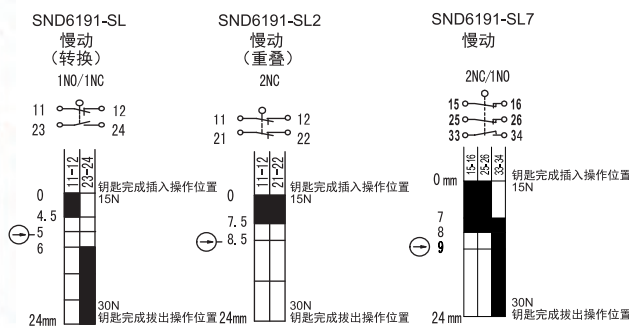
SND4191



型号 强制开离

SND4191-SL- _	SL	慢动	1NO+1NC	BBM
SND4191-SL2- _	SL2	慢动	2NC	
SND4191-SL7- _	SL7	慢动	2NC/1NO	MBB

SND6191

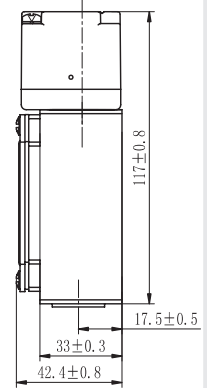
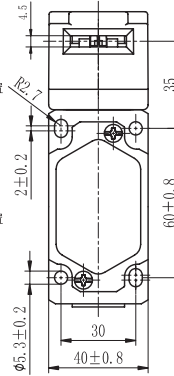
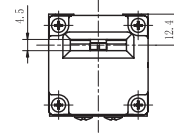
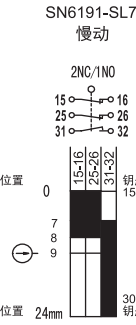
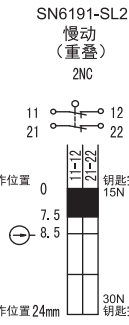


型号 强制开离

SND6191-SL- _	SL	慢动	1NO+1NC	BBM
SND6191-SL2- _	SL2	慢动	2NC	
SND6191-SL7- _	SL7	慢动	2NC/1NO	

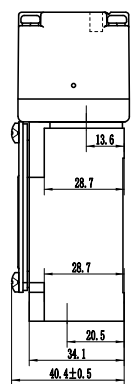
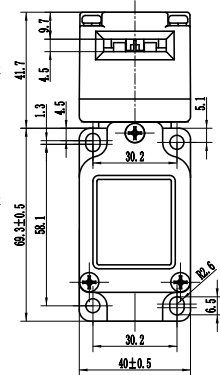
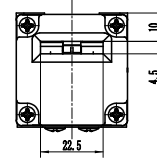
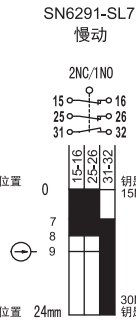
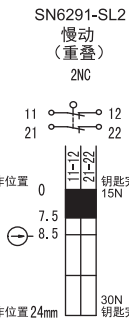
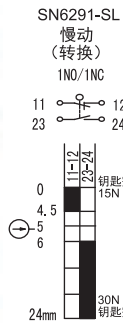
安全钥匙开关

SN6191 金属壳体, 金属头部



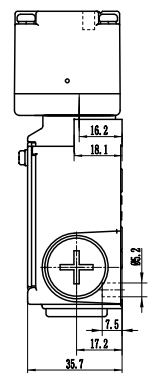
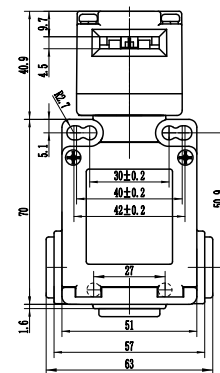
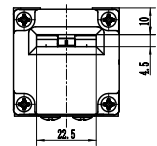
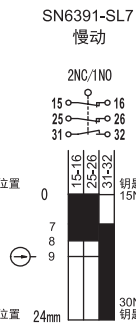
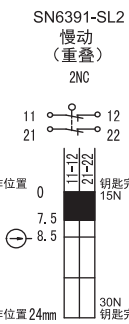
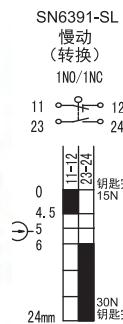
型号	强制离开			
SN6191-SL- _	SL	⊕	慢动	1NO+1NC BBM
SN6191-SL2- _	SL2	⊕	慢动	2NC
SN6191-SL7- _	SL7	⊕	慢动	2NC/1NO

SN6291 金属壳体, 金属头部



型号	强制离开			
SN6291-SL- _	SL	⊕	慢动	1NO+1NC BBM
SN6291-SL2- _	SL2	⊕	慢动	2NC
SN6291-SL7- _	SL7	⊕	慢动	2NC/1NO

SN6391 金属壳体, 金属头部



型号	强制离开			
SN6391-SL- _	SL	⊕	慢动	1NO+1NC BBM
SN6391-SL2- _	SL2	⊕	慢动	2NC
SN6391-SL7- _	SL7	⊕	慢动	2NC/1NO

安全钥匙开关钥匙

<p>SN6-K1</p>	<p>SN6-I</p>	<p>SN6-K3</p>
<p>SN6-K4</p>	<p>SN6-K5</p>	

不锈钢材料，适用于SND6、SN6、SSD6191、SS6191

<p>SND-K1</p>	<p>SND-K2</p>	<p>SND-K3</p>
<p>SND-K4</p>	<p>SND-K5</p>	

不锈钢材料，适用于SND2、SND4、SMN4

SM31N 系列门联锁开关 (分体式模块化, IP67)

规格

操作频率	机械 120 次/分	电气 30 次/分
绝缘电阻	>100MΩ@500V DC	
接点电阻	<25mΩ (初值)	
额定电压	300V AC (EN60947-5-1)	
额定封闭发热电流	5A	
电气等级	AC15 B300	DC13 R300
耐压值	同级端子间1000VAC 50/60Hz 1分钟 端子对地或对无载金属间2500VAC 50/60Hz 1分钟	
环境温度	-25~+85°C 不结冰	
相对湿度	< 95%	
保护等级	IP67	

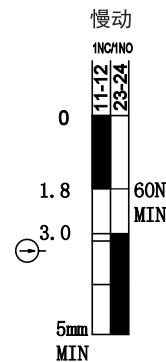


选型指南:

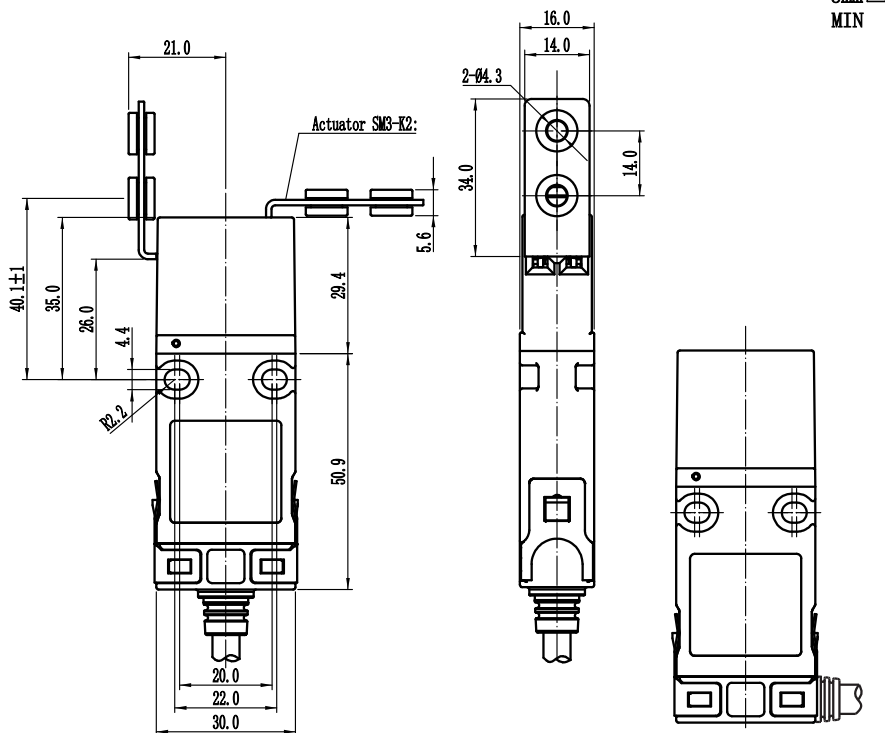
SM31N-S- 11 - 91 - A2

11	1NO/1NC
12	1NO/2NC
02	2NC
22	2NO/2NC

A2	侧面2米线缆
B2	底部2米线缆



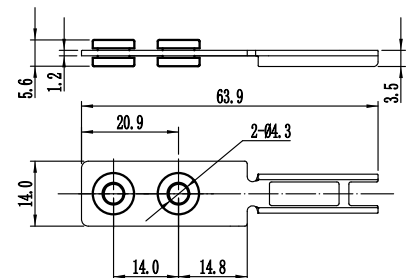
尺寸图 (mm)



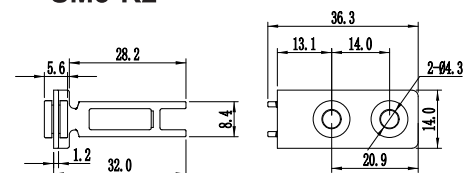
(-B: 线缆底部出线)

(-A: 线缆侧面出线)

SM3-K1



SM3-K2



SND4121 系列(单出线孔)

特点:

- 玻璃纤维增强塑料
- 可更换的触点模块, 简单易用
- 电气隔离式触点模块
- 带垫螺丝方便接线
- 常闭触点具有强制离开机构
- 4 × 90° 换位, 全方向头部
- 多种标准引线孔: M20, PG13.5 and 1/2"NPT
- 符合 EN 50047 标准

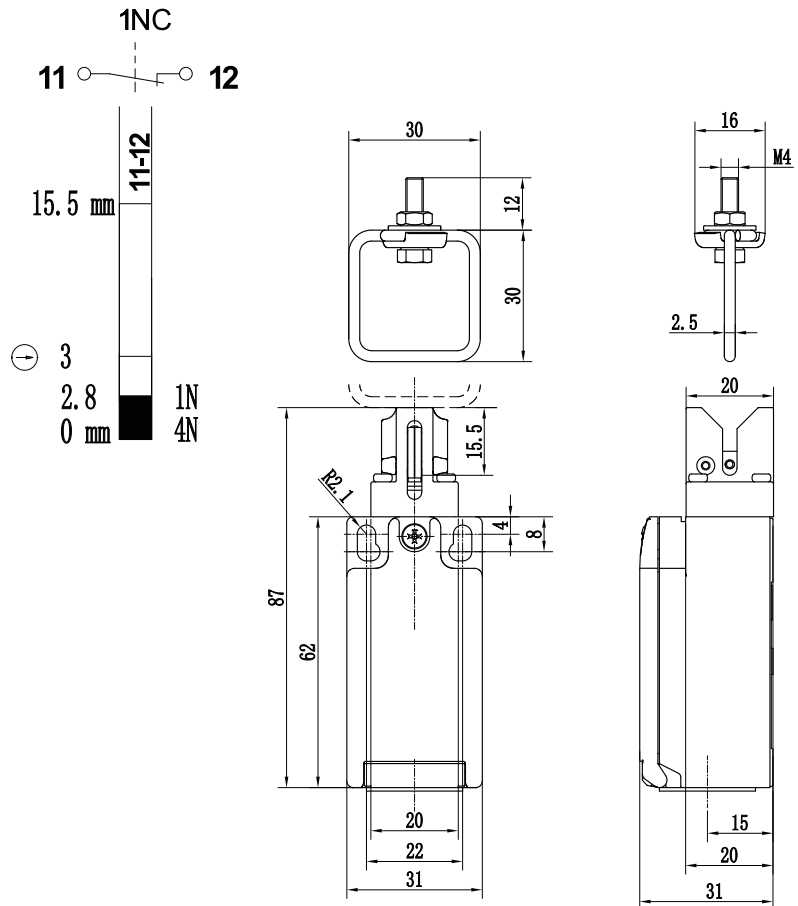
动作特性定义

- OF 动作力
- RF 复位力
- OT 超行程
- TT 总行程
- PT 动作行程 (预行程)
- MD 距差
- OP 动作位置
- PO 绝对离开位置



规格

操作速度	0.05mm-2m/s
操作频率	机械 120 次/分 ; 电气 30 次/分
绝缘电阻	>100MΩ@500V DC
接点电阻	<25mΩ (初值)
额定电流/电压	10A/600V AC (EN60947-5-1)
电气等级	AC15 A600 / DC13 Q300
耐压值	同级端子间1000VAC 50/60Hz 1分钟 端子对地或对无载金属间2500VAC 50/60Hz 1分钟
寿命	机械 1 × 10 ⁷ 次 电气 5 × 10 ⁵ 次
环境温度	-25~+80°C (-13~176°F) 不结冰
相对湿度	< 95%
重量	50-100g
保护等级	IP67



电磁门锁安全开关 SS6/SSD6系列

产品描述

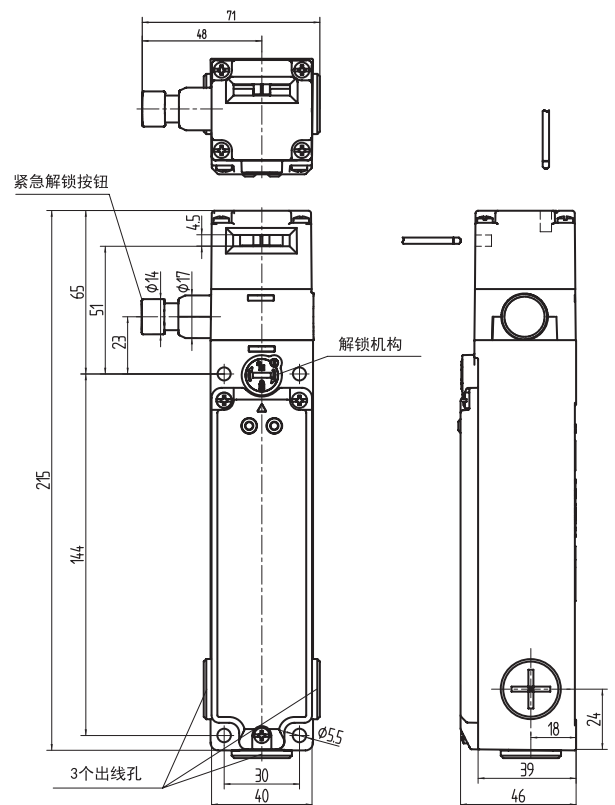
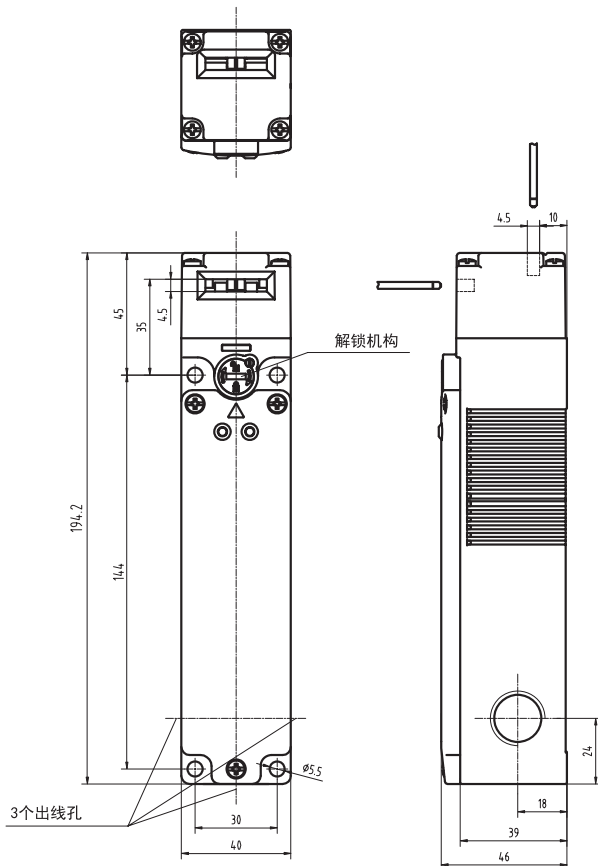
SS6/SSD6电磁门锁开关是用来保证机器设备的门保持关闭状态。这样可以防止操纵人员接触到危险的东西。这对于有动量机器设备（例如：高速旋转的数控机床）特别重要。换句话说，即使关闭设备主电源，设备的部分机构仍在移动。如果设备的门不是保持关闭状态，这可能会导致操作人员受伤的风险。

产品特性：

- * 坚固的锌合金头部。壳体材料为锌合金或纤维增强尼龙材料
- * 可以提供4种电压：24VAC/DC, 120VAC and 240VAC
- * 通电锁定或通电解锁（2500N的锁定力）
- * 多种触点组合形式
- * 面盖上有手动解锁机构
- * 头部可以90度4个位置旋转
- * 3个出线孔（敲开式）
- * 可以通过开关的位置知道设备的状态
- * 指示灯显示开关和电磁铁状态（可选项）
- * 常闭触点带强制开离功能
- * 出线孔： M20, 或 1/2" NPT
- * 认证： CE, cULus, CCC

主要应用：

- * 木材加工设备
- * 印刷设备
- * 注塑设备
- * 包装机械
- * 泵设备
- * 半导体制造设备
- * 特种设备
- * 机床
- * 机器人单元



带紧急解锁按钮

电磁门锁安全开关 SS6/SSD6系列

技术指标

电气指标		额定工作电压/电流					
		24Vdc	125Vdc	250Vdc	120Vac	240Vac	600Vac
AC15	A600	-	-	-	6A	3A	1.2A
DC13	Q300	4A	0.55A	0.27A	-	-	-
额定发热电流 I _{th}		10A					
防护等级		SSD6191 IP65; NEMA 1, 4, 12, 13 SS6191 IP67; NEMA 1, 4, 6, 12, 13					
额定冲击电压		2500 V					
污染等级		3					
额定绝缘电压 (U _i)		600 V					
使用温度范围		-25 °C to 50 °C [-13 °F to 122 °F]					
储存温度范围		-40 °C to 85 °C [-40 °F to 185 °F]					
短路保护		保险丝 Class J (10A/600 Vac)					
机械寿命		1,000,000次					
短路电流		1000 A					
电磁铁工作电压和功率		24 Vac: +10 %, -15 %, 4 W		240 Vac: +10 %, -15 %, 9 W		120 Vac: +10 %, -15 %, 8 W	
				48 Vac: +10 %, -20 %, 7 W			

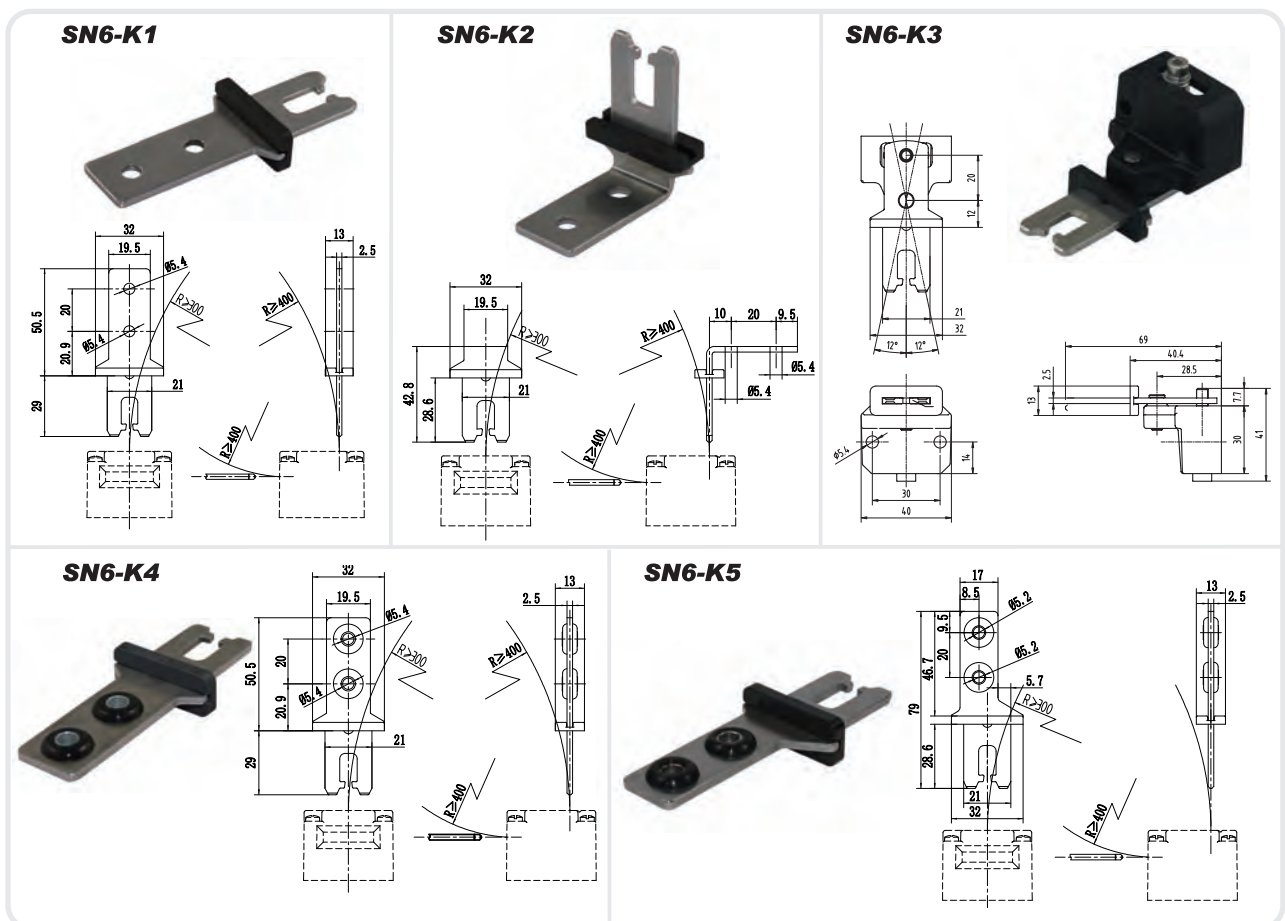
符合下面的标准:

Low Voltage Directive 73/23/EEC, as amended by directive 93/68/EEC.

Machinery Directive 98/37/EEC only as the directives relate to the components being used in a safety function.

IEC/EN60947-5-1.

可以选用的钥匙种类:



电磁门锁安全开关 SS6/SSD6系列

选型指南

SS6191	-	SL13A	-	U	-	24	-	L1	-	A	-	R	-	Z2
SSD6191 塑料外壳 SS6191 金属外壳		触点形式 (见下面)		电磁铁锁定方式		电磁铁电压		LED显示 (可选项)		螺纹孔		带紧急解锁按钮 (可选项)		头部转向
				U: 通电解锁 N: 通电锁定		—24: 20-26VAC 20-28VDC —48: 46-50VAC/VDC —120: 100-120VAC —240: 200-240VAC		无: 无LED L1: (见下面) L2: (见下面)		—A: 1/2"NPT —C: M20				—无: 朝前 —Z2: 朝左 —Z3: 朝后 —Z4: 朝右

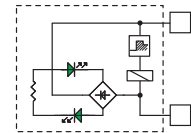
线路和动作图

触点形式代码	钥匙插入并锁定	钥匙插入无锁定	钥匙拔出
SL13A 2NC/1NO (1NC)*			
SL13B 2NC (1NC/1NO)*			
SL13C 3NC (1NO)*			
SL22A 2NC/1NO (1NO)*			
SL22B 1NC/1NO (1NC/1NO)*			
SL04A 2NC (2NC)*			
SL04B 3NC (1NC)*			

* 门状态监控触点

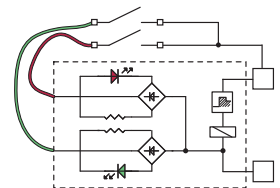
LED 选项 L1:

两个绿色LED通过电磁铁直接开启 (24 V AC/ DC)。不需要接线。

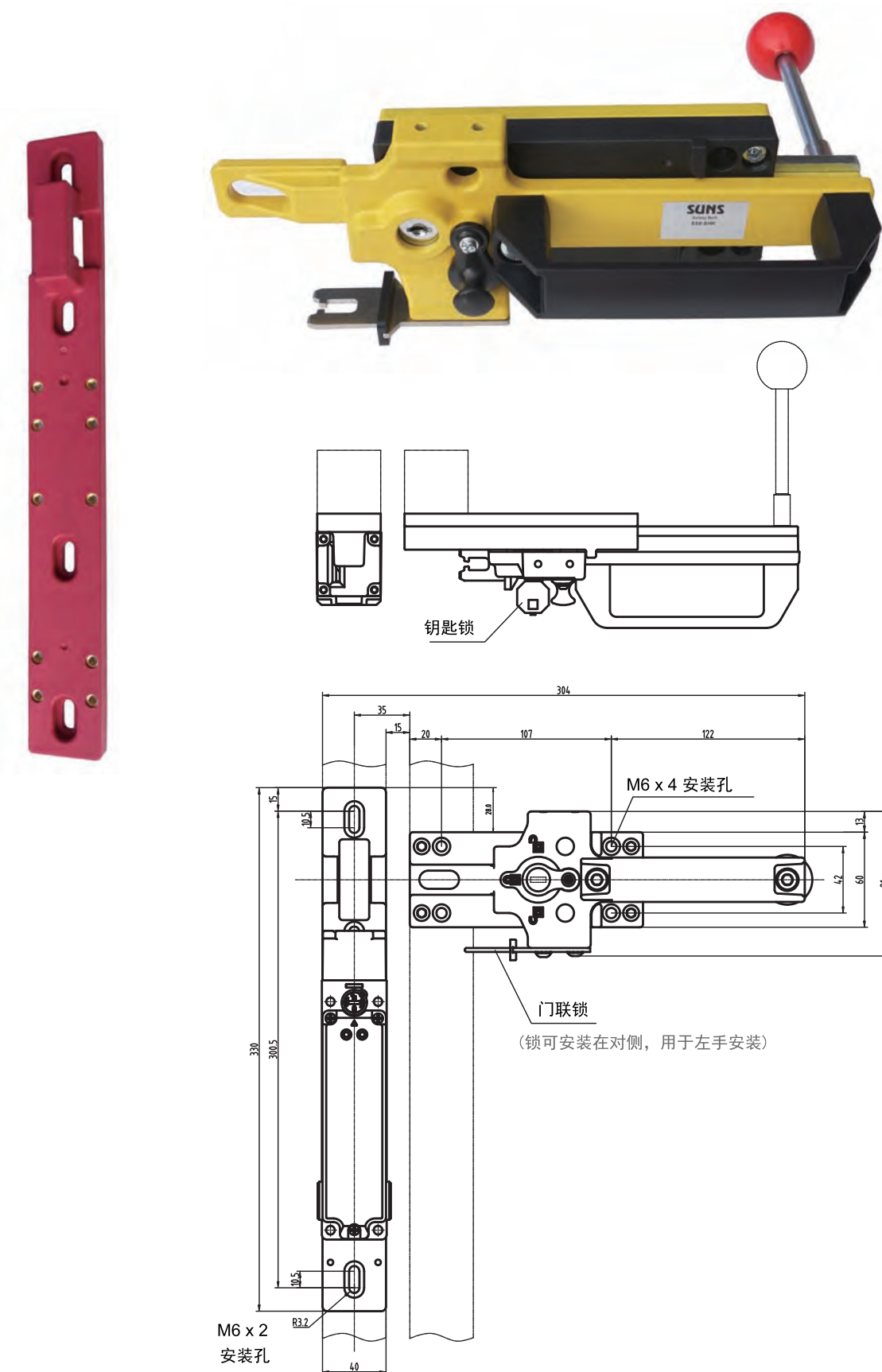


LED 选项 L2:

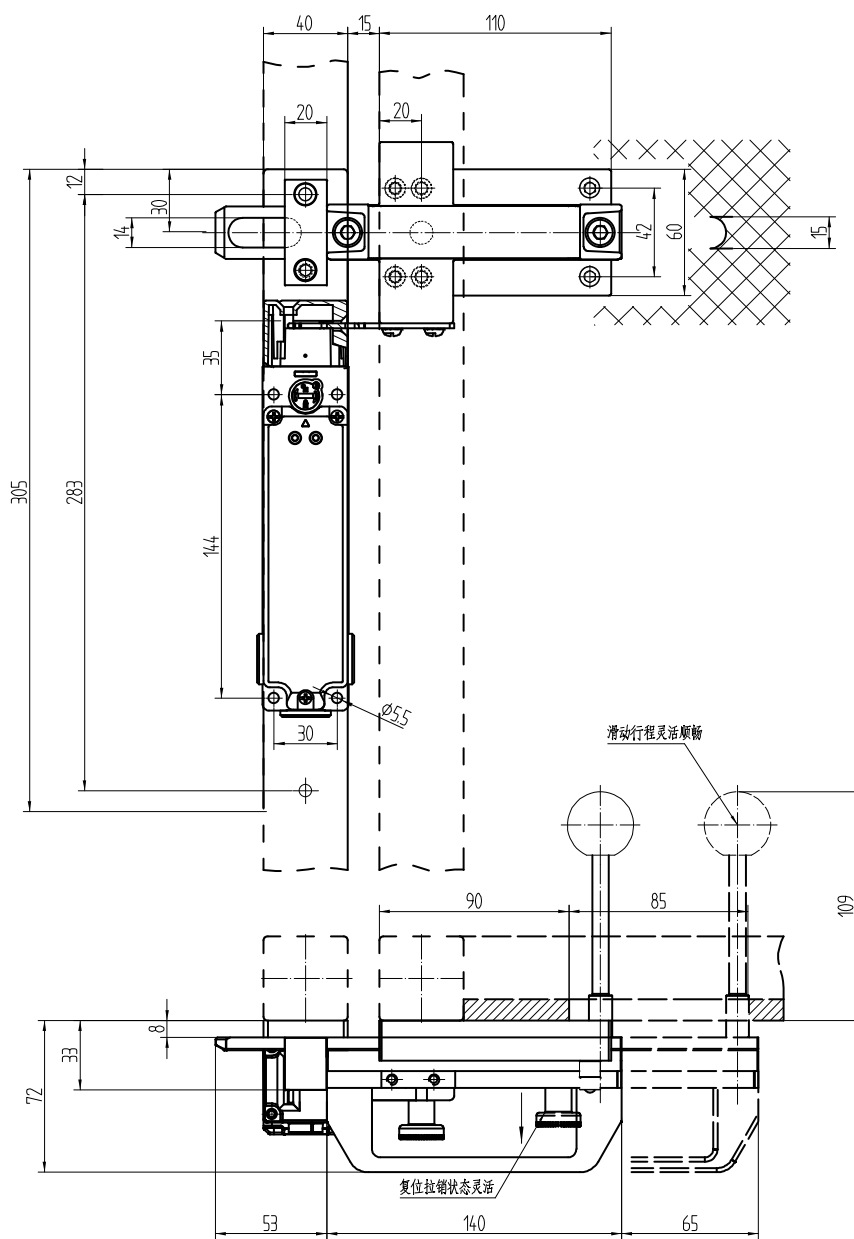
两个LED连接线: 一红一绿。可以接到触点模块, 来显示不同的状态 (24 V AC/DC)。



门锁安全开关安装装置 SS6-SHK



门锁安全开关安装装置 SS6-HLK



电磁门锁安全开关 SSD2191 系列

特性

- 坚固的铝合金头部，壳体材料为纤维增强尼龙材料
- 可以提供3种电压：24VAC/DC, 120VAC和240VAC
- 通电解锁 (1000N的锁定力)
- 多种触点组合形式可达3组开关
- 头部可转180度
- 常闭触点强制离开机制
- 安全等级: PLe/4 或等价

规格

操作速度	0.05mm-1m/sec
额定电流/电压	10A/600V AC (EN60947-5-1) AC15 A300 / DC13 Q300
锁定力	1,000N min. (770N 根据 EN ISO 14119)
触点电阻	200 mΩ max.
寿命	机械 1,000,000 (次) 电气 150,000 (次)
工作温度	-10~+55°C (14~131°F)
触电保护等级	Class II (双绝缘)
污染等级	3
耐振性	10 to 55 Hz, -0.35 mm 单幅
抗冲击性	80m/s ² min.
耐压值	同级端子间 1500VAC 1分钟 端子对地或对无载金属间2500VAC 1分钟
防护等级	IP 67 NEMA Types 4X
安全等级	PLe/4 或等价
机械可靠性 B _{10d}	2,500,000 次
MTTF _d	356 年 (8 次每小时/24小时每天)
电磁特性	24V: +10%, -15%, 4W 120VAC: +10%, -15%, 8W 240VAC: +10%, -20%, 9W



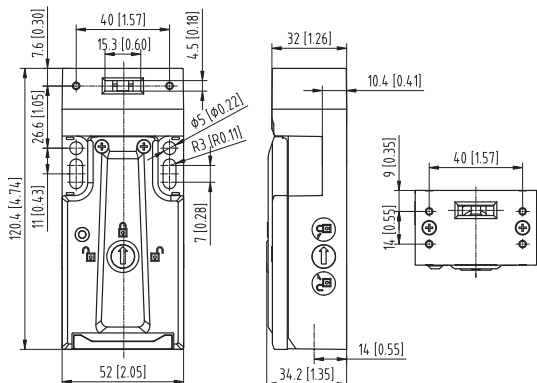
电气指标

IEC 60947-5-1 / EN 90947-5-1							
电气额定值 和使用类别	不同额定工作电压下的额定工作电流					控制容量 接通 分断	
	AC15 A300	120V 6A	240V 3A	380V 1.9A	480V 1.5A	600V 1.2A	7200
DC13 Q300	125VDC 250VDC 0.55 0.27					69	69

选型指南

SSD2191	-	SL03A	-	U	-	24	-	L1	-	A
		触点配置 (见如下)		锁定类型		电磁铁电压		LED显示		螺紋孔
				U: 通电解锁		24: 20-26VAC 20-28VDC 120: 100-120VAC 240: 200-240VAC		None: No LED L1: 带 LED 灯 (12-277V AC/DC)		A: 1/2"NPT B: PG13.5 C: M20

安装尺寸



触点配置

触点代码	电磁锁检测触点	触点形式 电磁锁	行程图
SL03A	3NC		
SL12A	2NC/1NO		

电磁门锁安全开关 SSD4191 系列

特性

- 坚固的锌合金头部，壳体材料为纤维增强尼龙材料
- 可以提供3种电压：24VAC/DC、120VAC和240VAC
- 通电锁定或通电解锁(1300N的锁定力)
- 多种触点组合形式可达5组开关
- 头部可转多种方向
- 常闭触点强制开离机制
- 安全等级：PLe/4 或等价



规格

操作速度	0.05mm-1m/sec
额定电流/电压	10A/600V AC (EN60947-5-1) AC15 A300 / DC13 Q300
锁定力	1,300N min.
触点电阻	200 mΩ max.
寿命	机械 1,000,000 (次) 电气 150,000 (次)
工作温度	-10~+55°C (14~131°F)
触电保护等级	Class II (双绝缘)
污染等级	3
耐振性	10 to 55 Hz, -0.35 mm 单幅
抗冲击性	80m/s ² min.
耐压值	同级端子间 1500VAC 1分钟 端子对地或对无载金属间2500VAC 1分钟
防护等级	IP 67 NEMA Types 4X
安全等级	PLe/4 或等价
机械可靠性 B _{10d}	2,500,000 次
MTTF _d	356 年 (8 次每小时/24小时每天)
电磁特性	24V: +10%, -15%, 4W 120VAC: +10%, -15%, 8W 240VAC: +10%, -20%, 9W

电气指标

电气额定值 和使用类别	IEC 60947-5-1 / EN 90947-5-1 不同额定工作电压下的额定工作电流					控制容量 接通 分断	
	AC15 A300	120V 6A	240V 3A	380V 1.9A	480V 1.5A	600V 1.2A	7200
DC13 Q300	125VDC 0.55	250VDC 0.27				69	69

选型指南

SSD4191 - SL41A - U - 24 - L1 - A - R

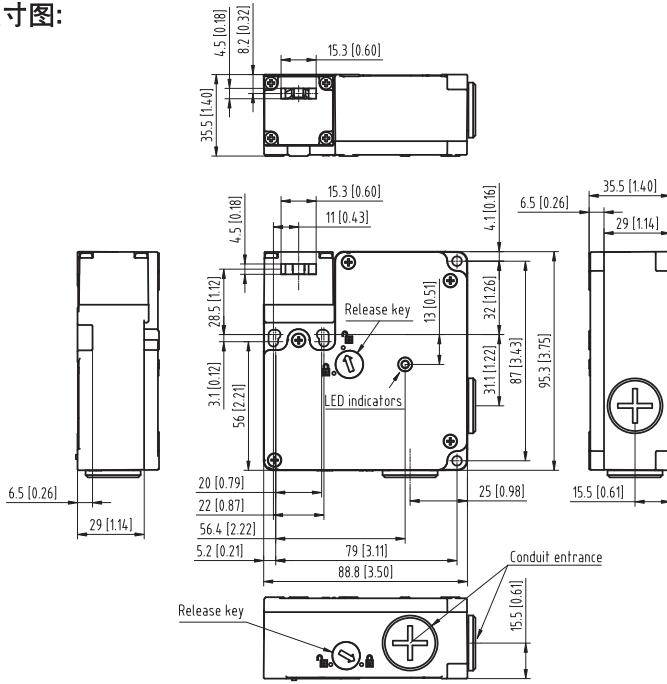
触点配置 (见如下)	锁电类型	电磁铁电压	LED显示	螺纹孔	空
U: 上电解锁 N: 上电锁定	U: 上电解锁 N: 上电锁定	24: 20-26VAC 20-28VDC 120: 100-120VAC 240: 200-240VAC	空: 无LED L1: 带LED指示灯 (12-277V AC/DC)	A: 1/2"NPT B: PG13.5 C: M20	R: 带紧急解锁按钮

触点配置

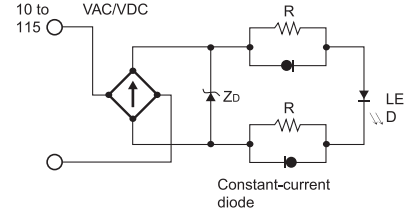
触点代码	门开闭检测触点	电磁锁检测触点	触点形式		行程图
			门检测	电磁锁	
SL23A	2NC/1NO	1NC/1NO			
SL14A	2NC/1NO	2NC			
SL14B	3NC	1NC/1NO			
SL05A	3NC	2NC			

电磁门锁安全开关 SSD4191 系列

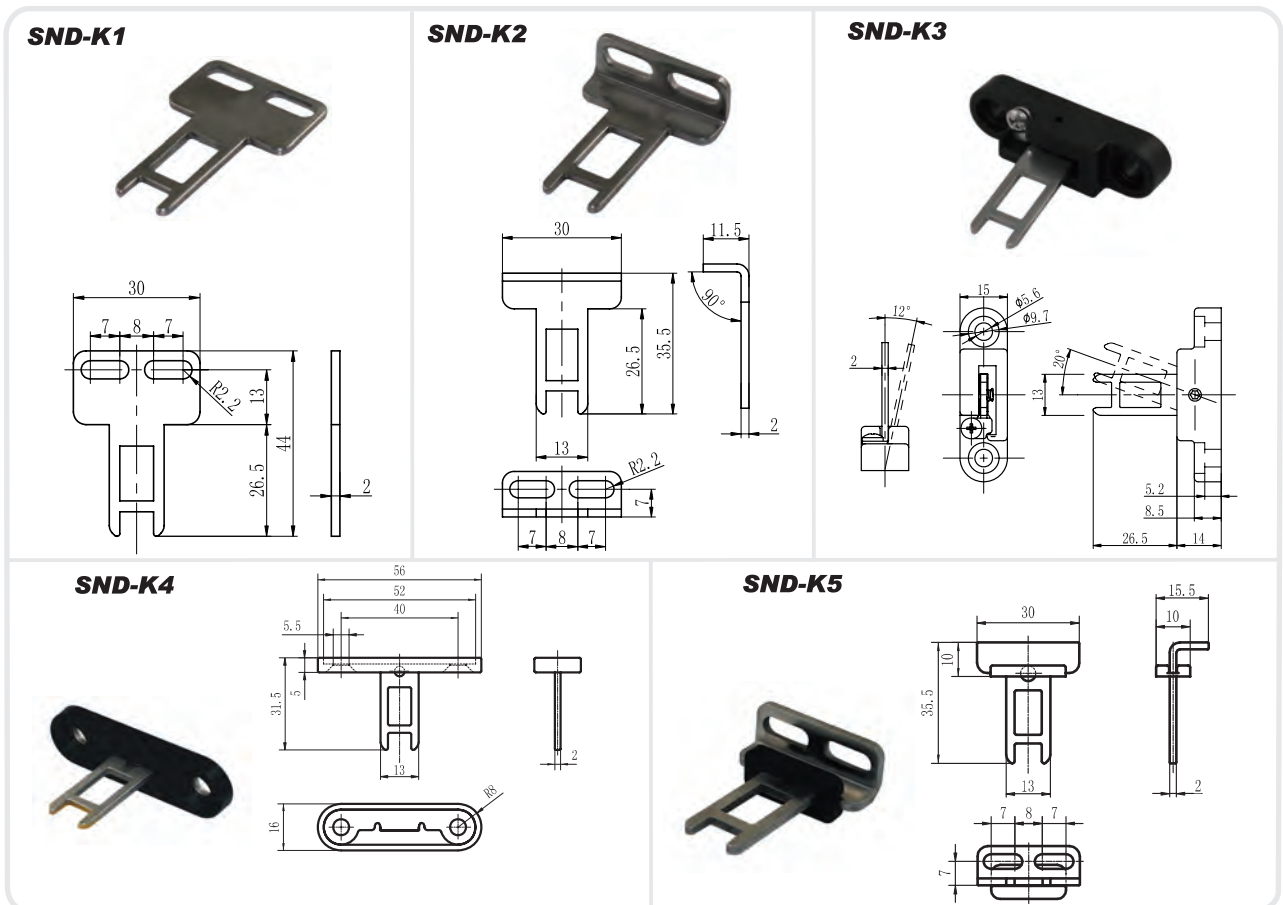
尺寸图:



LED 接线:



钥匙尺寸图:



电磁门锁安全开关 SS6291 系列

特性

- 坚固的锌合金头部与壳体
- 电磁铁电压：24VDC
- 通电锁定或通电解锁 (1300N的锁定力)
- 多种触点组合形式可达6组开关
- 头部可转多种方向
- 常闭触点强制离开机制
- 安全等级：PLe/4 或等价



规格

操作速度	0.05mm-1m/sec
额定电流/电压	10A/600V AC (EN60947-5-1) AC15 A300 / DC13 Q300
锁定力	1,300N min.
触点电阻	200 mΩ max.
寿命	机械 1,000,000 (次) 电气 150,000 (次)
工作温度	-10~+55°C (14~131°F)
触电保护等级	Class I
污染等级	3
耐振性	10 to 55 Hz, -.35 mm 单幅
抗冲击性	80m/s ² min.
耐压值	同级端子间 1500VAC 1分钟 端子对地或对无载金属间2500VAC 1分钟
防护等级	IP 67 NEMA Types 4X
安全等级	PLe/4 或等价
机械可靠性 B _{10d}	2,500,000 次
MTTF _d	356 年 (8 次每小时/24小时每天)
电磁特性	24V: +10%, -15%, 4W

电气指标

IEC 60947-5-1 / EN 90947-5-1							
电气额定值 和使用类别	不同额定工作电压下的额定工作电流					控制容量 接通 分断	
AC15 A300	120V	240V	380V	480V	600V	7200	720
	6A	3A	1.9A	1.5A	1.2A		
DC13 Q300	125VDC	250VDC				69	69
	0.55	0.27					

选型指南

SS6291	-	SL23A	-	U	-	24	-	L1	-	A	-	R	-	L
壳体材质		触点配置 (见如下)		电磁铁电压		LED显示		螺纹孔						
SS6291: 金属壳体				U: 通电解锁 N: 通电锁定		空: 无LED L1: 带LED指示灯 (24VDC)		A: 1/2"NPT C: M20		空: 标准解锁 R: 带紧急解锁按钮		空: 右边钥匙孔 L: 左边钥匙孔		

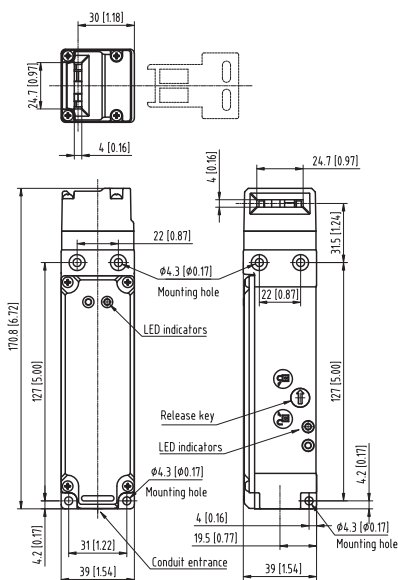
触点配置

触点代码	门开闭检测触点	电磁锁检测触点	触点形式		行程图
			门检测	电磁锁	
SL23A	2NC/1NO	1NC/1NO			
SL14A	2NC/1NO	2NC			
SL14B	3NC	1NC/1NO			

电磁门锁安全开关 SS6291 系列

触点代码	门开闭检测触点	电磁锁检测触点	触点形式		行程图
			门检测	电磁锁	
SL05A	3NC	2NC			
SL24A	2NC/1NO	2NC/1NO			
SL15A	2NC/1NO	3NC			
SL15B	3NC	2NC/1NO			
SL06A	3NC	3NC			
SL22A	1NC/1NO	1NC/1NO			
SL13A	1NC/1NO	2NC			
SL13B	2NC	1NC/1NO			
SL04A	2NC	2NC			

安装尺寸



可选钥匙种类

<p>SS6-K1</p> <p>Dimensions: 28, 29, 7, 35, 15, 7, 4.3, 4-R2.15, 22.7, 2</p>	<p>SS6-K1S</p> <p>Dimensions: 19.5, 29, 7, 35, 15, 7, 4.3, 4-R2.15, 22.7, 2</p>
<p>SS6-K2</p> <p>Dimensions: 15.6, 29, 14.5, 8, 7, 35, 22.7, 4.3, 4-R2.15, 2</p>	<p>SS6-K1G</p> <p>Dimensions: 28, 29, 21.5, 7, 35, 20, 12, 7, 4.3, 2-φ9, 2, Rubber</p>

电梯电磁门锁安全开关 SS6291系列

产品描述

SUNS SS6291 电梯安全门锁开关设计用于正在使用平开/铰链门的住宅电梯应用。用于紧急情况的手动重置装置已集成到安全开关中。螺线管电磁铁电路使用了集成开关，仅在解锁门时才允许对电磁铁电路通电。由于仅在门开始打开时才施加功率，所以该螺线管电磁铁电路可以降低主机控制器的复杂性并延长螺线管使用寿命。

产品特性

- 坚固的锌合金头部和壳体，保证了强劲的锁定力
- 可提供3种电压: 24VAC/DC, 120VAC 和 240VAC
- 集成电磁铁控制提供更长寿命
- 减少主机控制器的复杂度和故障频率
- 灵活的开关选择
- 手动重置按钮
- 可四面安装
- 可选不同电路配置
- 出线孔: M20 或 1/2" NPT
- 认证: CE
- 符合 ISO14119

产品优点

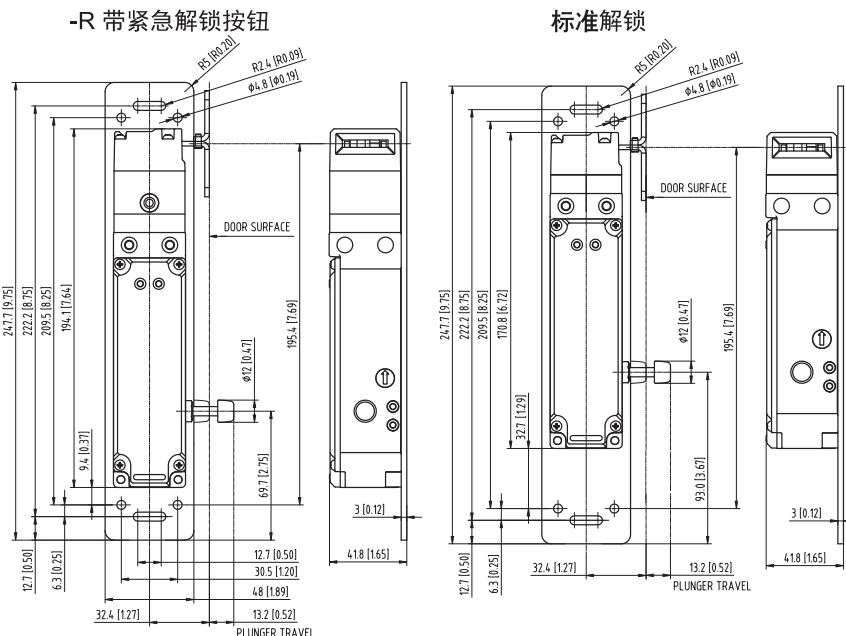
- 坚固又经济高效的双绝缘外壳
- 可选钥匙插入设计
- 符合安全规范
- 为各个国家需求准备的多种电压
- 可靠的性能和多种设计使整体故障率达到最小
- 降低 OEM 设计和制造成本
- 灵活的接线选项



选型指南

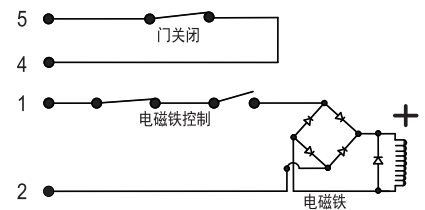
SS6291	-	SL22BDP	-	U	-	24	-	A	-	R	-	L	-	W	-	A
壳体材质		电路配置		电磁铁电压		螺纹孔		空: 标准解锁		空: 右边钥匙口		空: 左边钥匙口		适配背板 (可选)		
SS6291: 金属壳体		P: 并联电路 S: 串联电路		24: 20-26VAC 20-28VDC 120: 100-120VAC 240: 200-240VAC		A: 1/2" NPT C: M20		R: 带紧急解锁按钮		L: 左边钥匙口						

安装尺寸

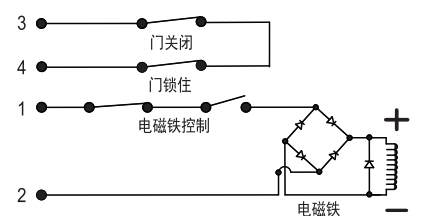


电路配置

并联电路



串联电路



电梯电磁门锁安全开关 SS6291系列

技术指标

电气指标		额定工作电压/电流					
		24Vdc	125Vdc	250Vdc	120Vac	240Vac	600Vac
AC15	C300	-	-	-	1.5A	0.75A	-
DC13	R300	1A	0.22A	0.11A	-	-	-

额定发热电流 I _{th}	2.5A
防护等级	SS6291 IP67; NEMA 1, 4, 6, 12, 13
额定冲击电压	2500 V
污染等级	3
额定绝缘电压 (U _i)	600 V
使用温度范围	-25 °C to 50 °C [-13 °F to 122 °F]
储存温度范围	-40 °C to 85 °C [-40 °F to 185 °F]
短路保护	保险丝 Class J (10A/600 Vac)
机械寿命	1,000,000 次
短路电流	1000 A
钥匙锁定力	2000 N

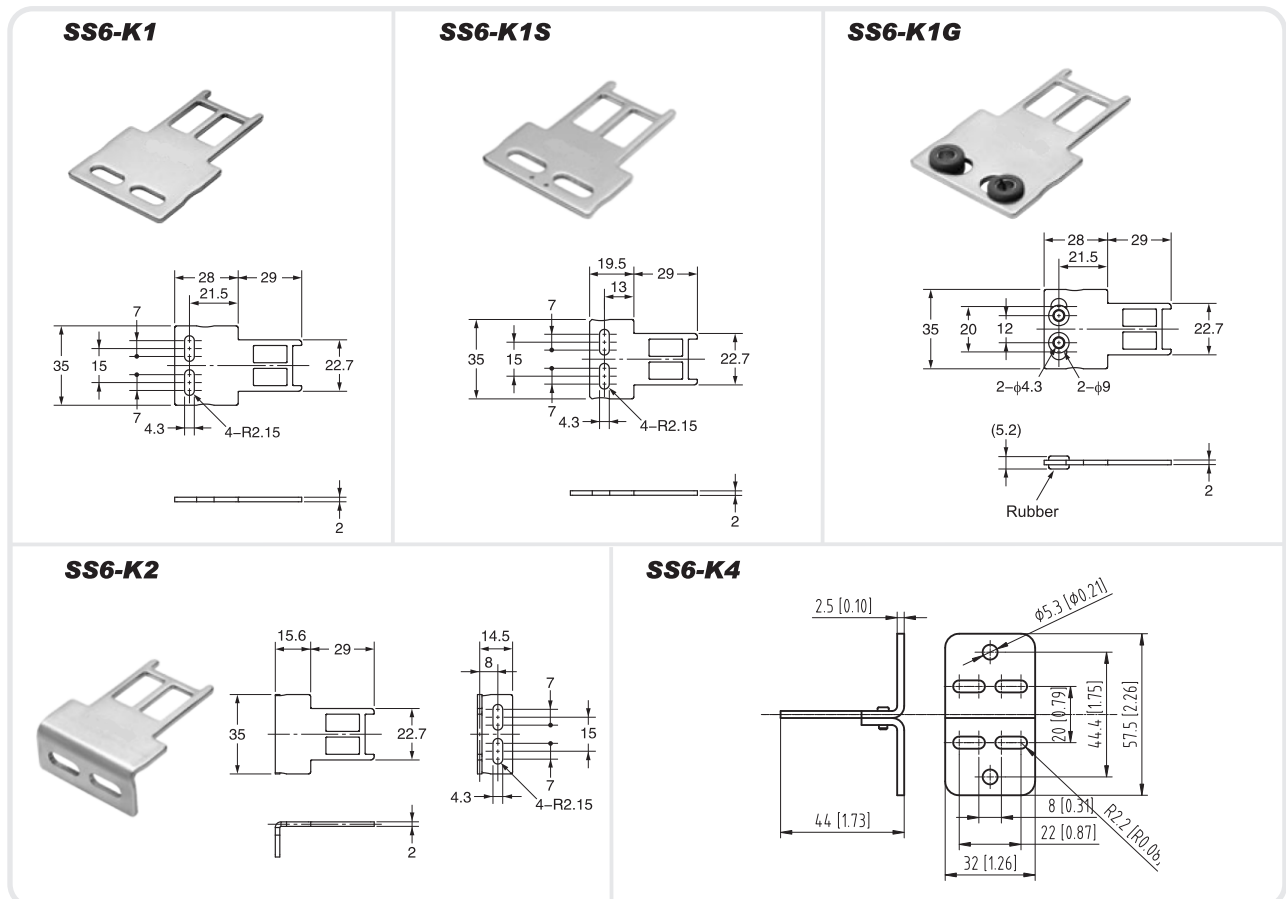
符合以下标准：

Low Voltage Directive 73/23/EEC, as amended by directive 93/68/EEC.

Machinery Directive 98/37/EEC only as the directives relate to the components being used in a safety function.

IEC/EN60947-5-1.

可选钥匙种类：



安全铰链开关

特点

- 电气隔离式触点模块
- 带垫螺丝方便接线
- 常闭触点具有强制开离功能
- 4 x 90° 换位

动作特性定义

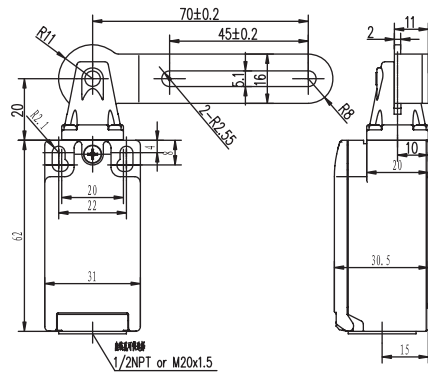
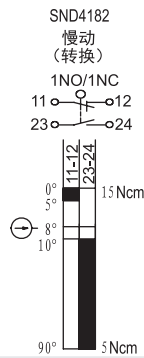
- OF 动作力
- RF 复位力
- OT 超行程
- TT 总行程
- PT 动作行程（预行程）
- MD 距差
- OP 动作位置
- PO 绝对开离位置



规格

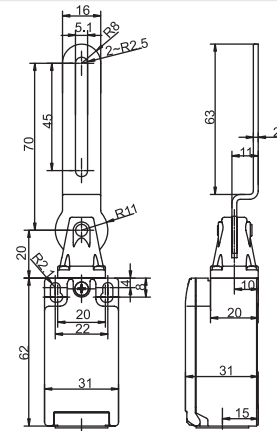
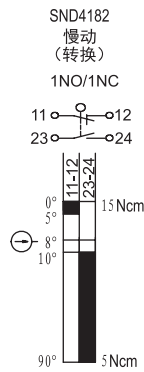
操作速度	0.05mm-2m/s
操作频率	机械 120 次/分；电气 30 次/分
绝缘电阻	>100MΩ@500V DC
接点电阻	<25mΩ (初值)
额定电流/电压	10A/600V AC (EN60947-5-1)
电气等级	AC15 A600 / DC13 Q300
耐压值	同级端子间1000VAC 50/60Hz 1分钟 端子对地或对无载金属间2500VAC 50/60Hz 1分钟
寿命	机械 1×10 ⁷ 次 电气 5×10 ⁵ 次
环境温度	-25~+80°C (-13~176°F) 不结冰
相对湿度	< 95%
保护等级	IP67

SND4182



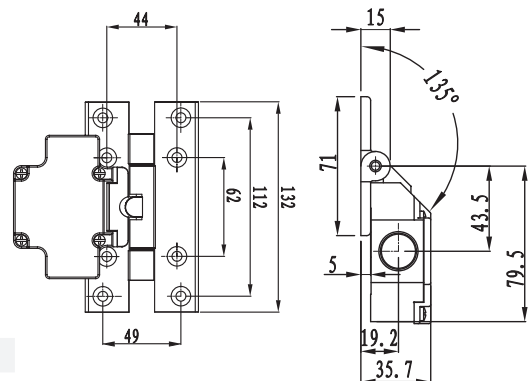
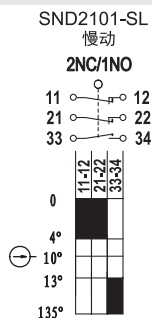
型号 **SND4182-SL** 强制开离 SL 慢动 1NO+1NC BBM

SND4182-S



型号 **SND4182-SL-S** 强制开离 SL 慢动 1NO+1NC BBM

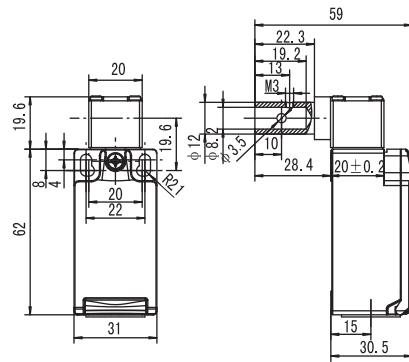
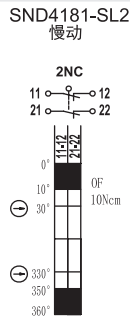
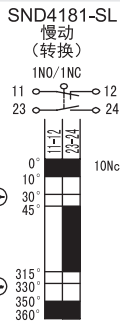
SND2101



型号 **SND2101-SL-** 强制开离 SL 慢动 1NO+1NC BBM

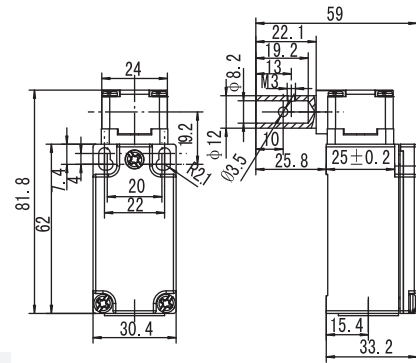
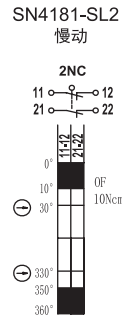
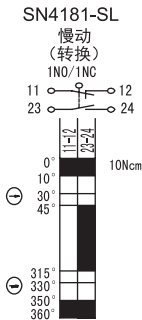
安全铰链开关

SND4181



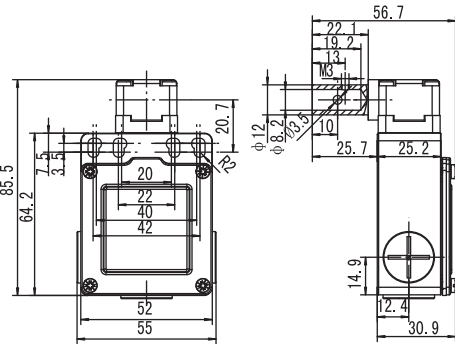
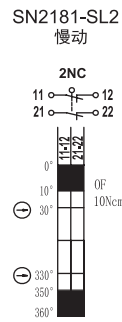
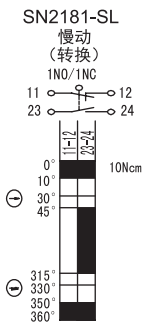
型号	强制开离		
SND4181-SL-	SL	慢动	1NO+1NC BBM
SND4181-SL2-	SL2	慢动	2NC

SN4181



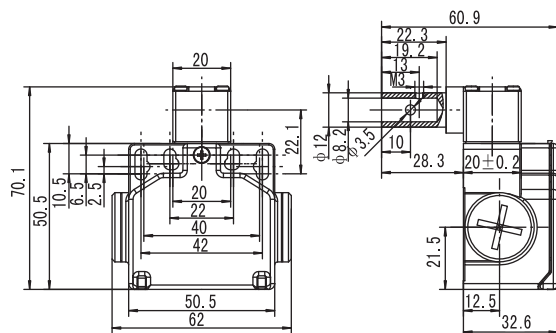
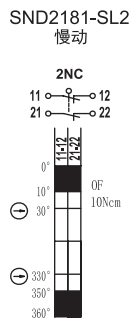
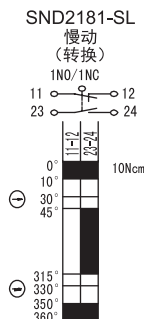
型号	强制开离		
SN4181-SL-	SL	慢动	1NO+1NC BBM
SN4181-SL2-	SL2	慢动	2NC

SN2181



型号	强制开离		
SN2181-SL-	SL	慢动	1NO+1NC BBM
SN2181-SL2-	SL2	慢动	2NC

SND2181



型号	强制开离		
SND2181-SL-	SL	慢动	1NO+1NC BBM
SND2181-SL2-	SL2	慢动	2NC