

PWM输出两线制差分式轮速传感器

特性

- 两线式电流输出接口
- PWM 输出检测速度与方向
- 安装间距与安装位置诊断功能
- 动态自校准原理
- 背磁可选南极和北极
- 无需外部元器件
- 单芯片解决方案
- 宽工作电压范围：4.5V—24V
- 宽工作温度范围：-40°C—150°C
- TS-2 封装形式



功能描述

SC9642 是一款基于脉冲宽度调制原理（PWM）的两线制电流输出型轮速传感器，适用于检测转动速度和转动方向的 ABS 系统。传感器不需要外部元件，上电时间快，工作频率范围宽。芯片采用高压 Bi-CMOS 工艺，具有高 ESD 和 EMC 防护能力，全温下出色的精度和灵敏度特性使其非常适用于严苛的汽车电子环境。

SC9642 内部包含距离为 2mm 的两个霍尔感应点、放大器、比较器和信号处理电路，可以直接检测磁环也可以背磁应用检测铁质齿轮。磁环或齿轮转动时产生交替变化的磁场，芯片把磁场转化为电压信号，经过信号处理后输出。SC9642 为两线制电流输出，利用不同的脉宽来表征磁环或齿轮的速度和方向。

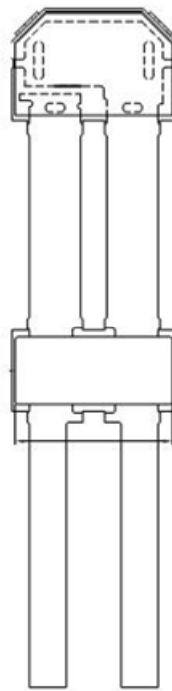
芯片采用 TS-2 封装形式，亚光镀锡，采用无卤绿料，满足环保要求。

器件型号

Part Number	Packing	Mounting	Ambient, T _A	Marking
SC9642TS	Bulk, 500 pcs/袋	2-pin SIP	-40°C to 150°C	9642
SC9642TS 编带	1500pcs/盒	2-pin SIP	-40°C to 150°C	9642

管脚定义

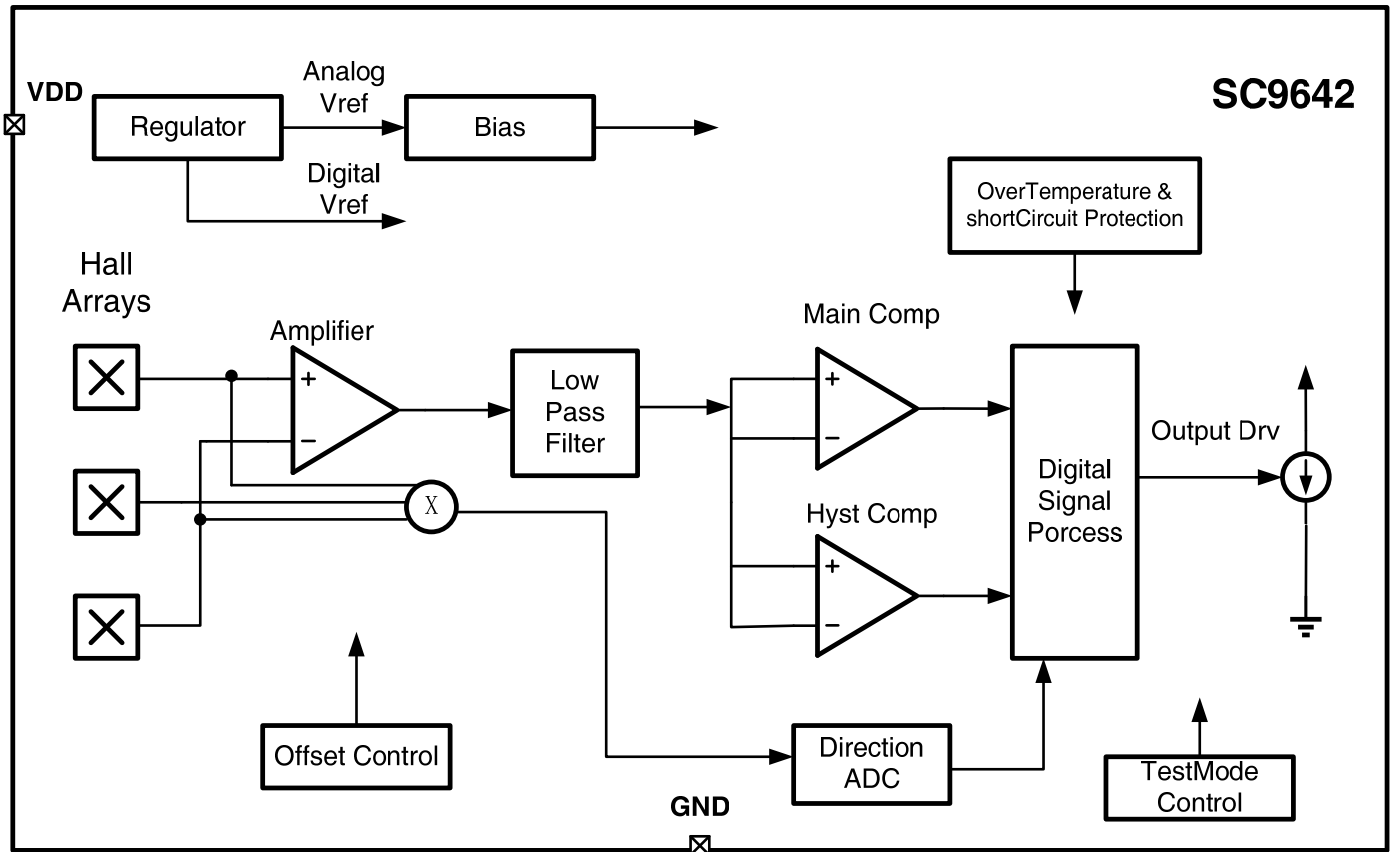
2-Terminal SIP
TS Package
(Top View)



VDD GND

端口		类型	描述
管脚	脚序		
VDD	1	PWR	4.5V to 24 V 电源
GND	2	Ground	地

功能框图



极限电学参数

over operating free-air temperature range

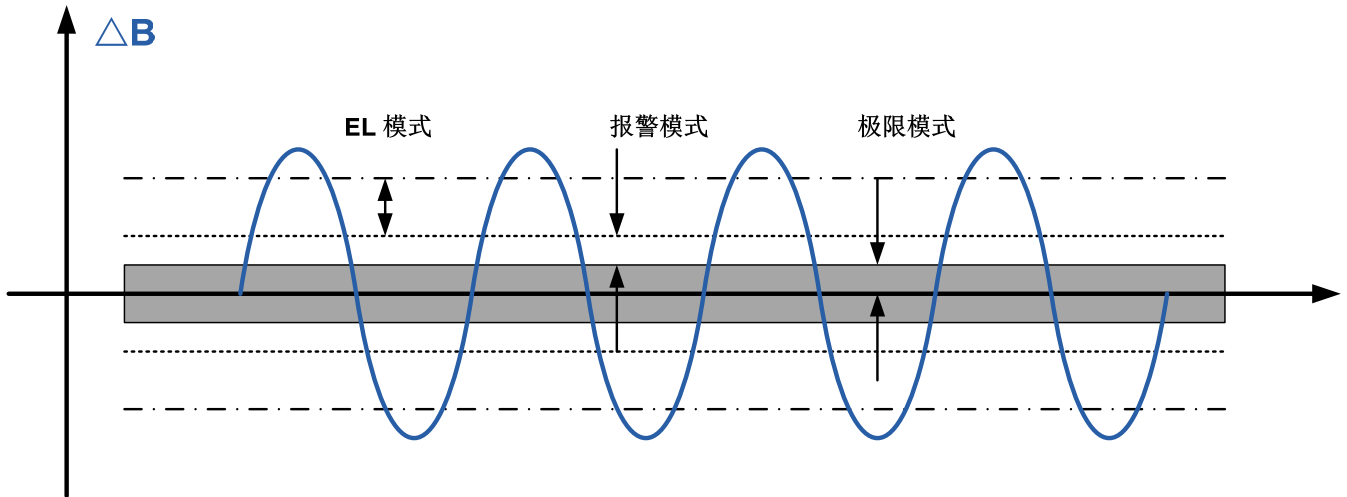
参数	符号	Min.	Max.	Units
电源电压	V_{DD}	-0.5	30	V
输出电压	V_{OUT}	-0.5	30	V
输出电流	I_{SINK}	0	20	mA
工作温度范围	T_A	-40	150	°C
最大结温, 5000h $V_{DD} < 16.5V$	T_J	-55	150	°C
最大结温, 2500h $V_{DD} < 16.5V$	T_J	-55	160	°C
最大结温, 500h $V_{DD} < 16.5V$	T_J	-55	170	°C
储存温度	T_{STG}	-65	175	°C

Note: Stresses above those listed here may cause permanent damage to the device. Exposure to absolute maximum rating conditions for extended periods may affect device reliability.

工作参数表

Valid through the full operating temperature range, $V_{DD}=12V$, $C_{BYPASS}=0.1\mu F$; unless otherwise specified						
参数	符号	测试条件	Min.	Typ.	Max.	Unit
Electrical Characteristics						
电源电压	V_{DD}		4.5	12.0	24.0	V
电源抗交流干扰	V_{AC}	$f < 50 \text{ kHz}$			8	Vpp
背磁强度范围	B_0		-5000	0	5000	Gs
霍尔感应点背磁偏差	ΔB_0		-200	0	200	Gs
霍尔感应点感应偏差	ΔB_{ind}		-120		120	Gs
电源关断电流	I_{LOW}		5.9	7	8.4	mA
电源开启电流	I_{HIGH}		11.8	14	16.8	mA
电流比例	I_{HIGH}/I_{LOW}		1.9			
输出摆率	t_r, t_f	$R_m=75\text{ohm } T < 150$	8		26	mA/ μS
电流纹波	I_x	dI_x/dV_{DD}			90	$\mu A/V$
极限阈值	ΔB_{limit}	输入磁场频率: 1Hz--2500Hz	3.5	8.0	15	Gs
报警阈值	$\Delta B_{warning}$	输入磁场频率: 1Hz--2500Hz	9	16	26	Gs
阈值比例	$\Delta B_{warning}/\Delta B_{limit}$		1.3	2	2.7	
安装位置阈值	ΔB_{E1}	输入磁场频率: 1Hz--2500Hz	52	72	96	Gs
初始化延迟时间	T_d				300	μS
校准磁场边沿个数					6	pulse
工作频率			1.0		5000	Hz
波形抖动	$S_{Jit-Close}$	$\Delta B > 20Gs, 1Hz < f_B < 2500Hz$			± 3	%
	$S_{Jit-Far}$				± 6	%
	S_{Jit-AC}				± 3	%
Timing Characteristics						
Pre- Low 时间	$t_{pre-low}$		38	45	52	μS
报警模式脉宽	$t_{Warning}$		38	45	52	μS
DR-L模式脉宽	t_{DR-L}		76	90	104	μS
DR-R模式脉宽	t_{DR-R}		153	180	207	μS
DR-L & EL模式脉宽	$t_{DR-L\&EL}$		306	360	414	μS
DR-R & EL模式脉宽	$t_{DR-R\&EL}$		616	720	828	μS
EL模式切换频率	f_{ELmax}			117		Hz
Stand Still模式脉宽	t_{Stop}		1.232	1.44	1.656	mS
Stand Still模式周期	T_{Stop}		590	737	848	mS

磁场模式



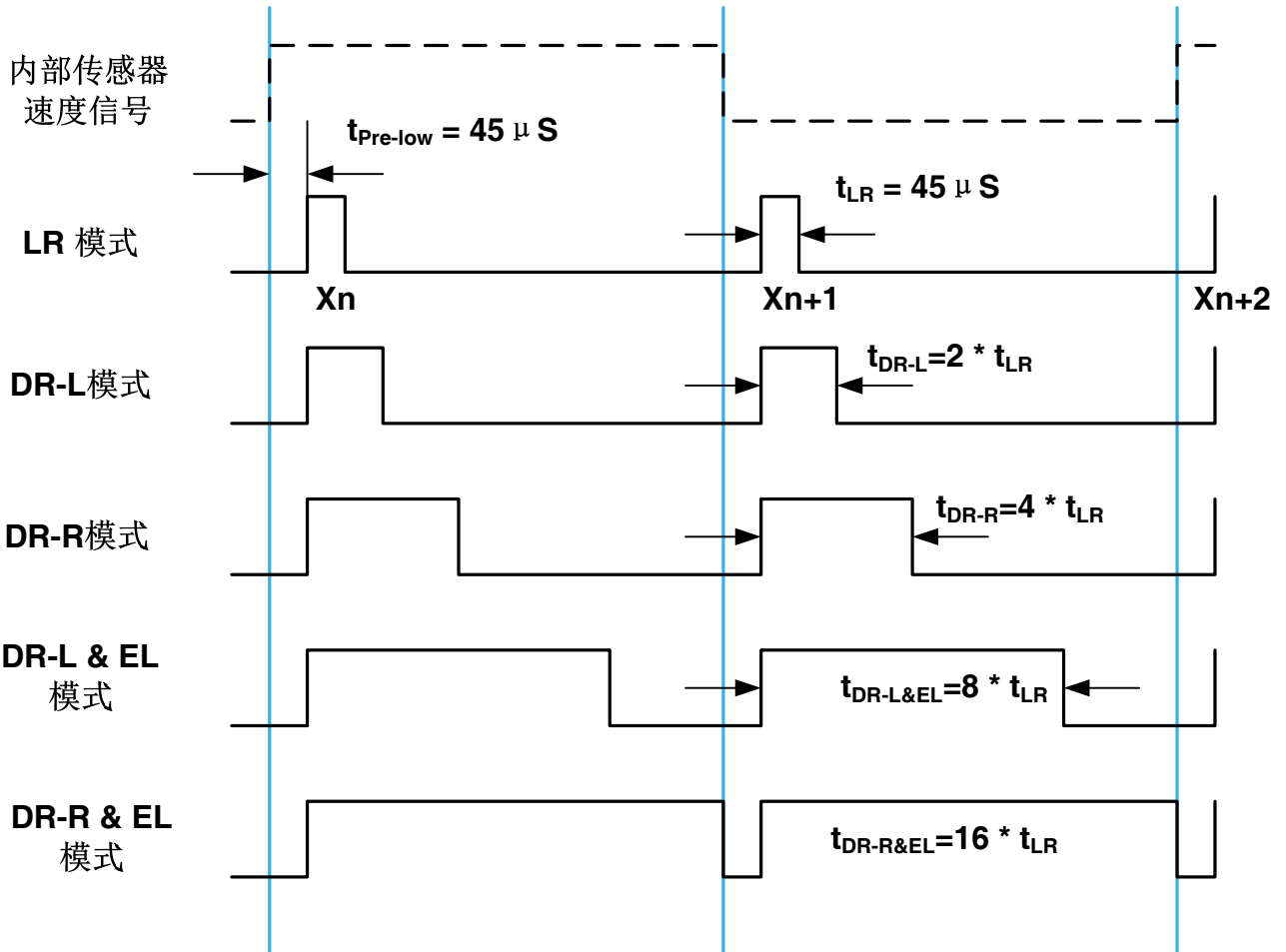
报警模式： 指示磁场强度低于一个关键值，即磁铁与芯片的间距达到了一个临界值，此模式仅在初始化校准模式出现

EL 模式： 芯片正常工作的模式

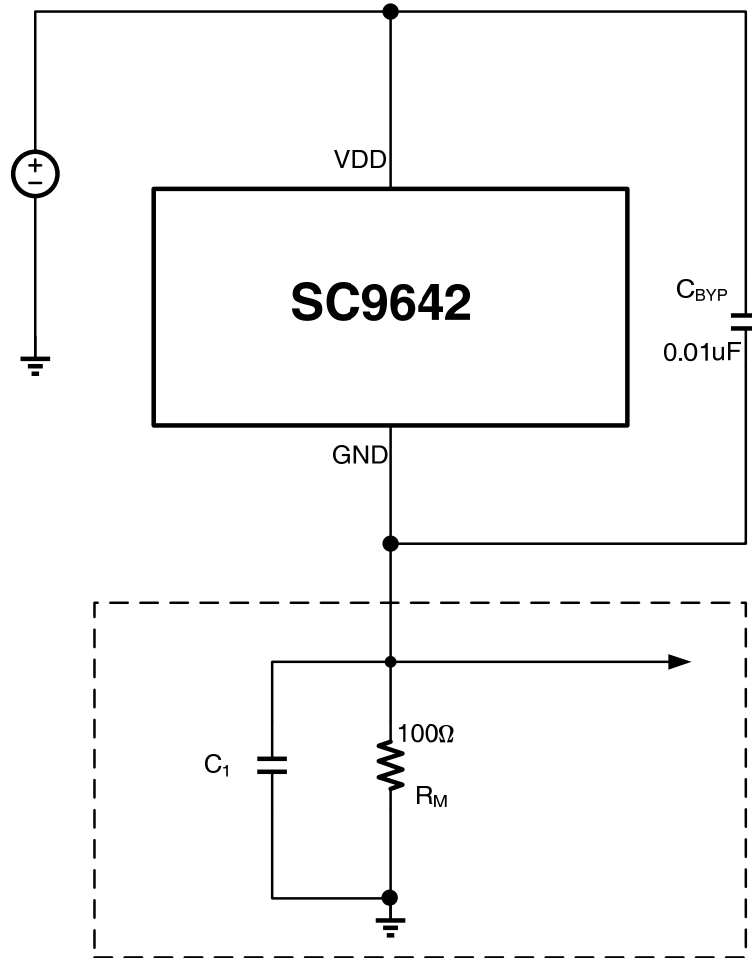
DR-R 模式： 芯片前面的被检测目标从 GND 脚到 VDD 脚运动的方向

DR-L 模式： 芯片前面的被检测目标从 VDD 脚到 GND 脚运动的方向

PWM 时序定义



推荐应用电路



封装尺寸

