



实时时钟模块 (I²C-Bus)

内置时间戳和电源开关的高稳定性频率

RX-8035 SA/LC

- 内置 32.768 kHz 晶体单元 : 经过调整的高精度频率 ($\pm 5 \times 10^{-6}$ / $T_a = +25^\circ\text{C}$)
- 接口类型 : I²C-Bus 接口 (400kHz)
- 工作电压范围 : 2.4 V ~ 5.5 V
- 时钟电压范围 : 1.0 V ~ 5.5 V
- 低电流计时保持 : 350 nA (SA) 400 nA (LC) / 3 V (Typ.)
- 事件检测和时间戳 : 单次完整的时间戳和中断
- 双事件检测端口 : 每个端口有一个噪声抑制电路
- 自动电源切换功能 : 当 V_{DD} 低于 2.4V 时, 内部电源自动切换到 V_{BAT}

爱普生为这个产品准备了 Linux 驱动

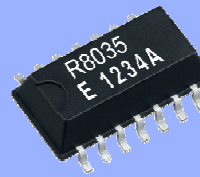
(http://www5.epsondevice.com/cn/information/support/linux_rtc/)

依据来自 LMI(Linux Mark Institute)的授权使用 Linux®的注册商标
I²C-Bus 是 NXP Semiconductors 公司的一种商标



产品号码(请联系我们)

- RX-8035SA B : X1B000172000100
- RX-8035SA AC : X1B000172000200
- RX-8035SA AA : X1B000172000300
- RX-8035LC B : X1B000182000100
- RX-8035LC AC : X1B000182000200
- RX-8035LC AA : X1B000182000300



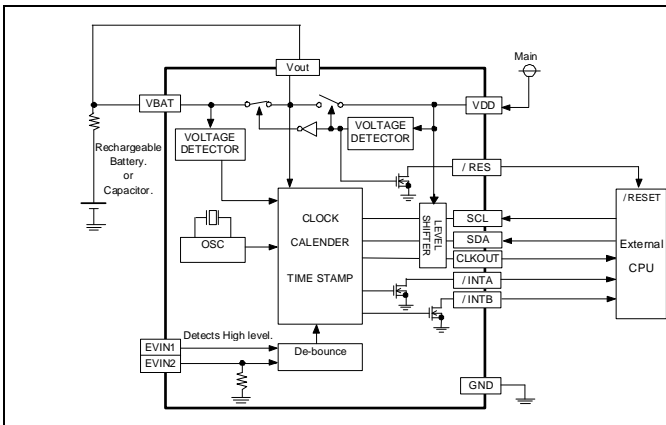
实际尺寸

RX-8035SA

RX-8035LC



电路框图



概览

• 事件检测和时间戳功能

- 双事件检测端口
- 可选的 35ms 或 2s 作为抑制噪声的周期
- 可用的事件检测中断输出

• 电源切换功能

- 当 V_{DD} 低于 2.4V 时, 内部电压切换到 V_{BAT}/RES 为低电平. 当 V_{DD} 电压升到高于 2.52V 时, 内部电压切换到 V_{DD}, 要经过 105ms 的延迟来释放/RES 信号
- 注意: 当由 V_{BAT} 供电, SCL 和 SDA 无效.

• 报警, 定期的中断, 32.768kHz 时钟输出.

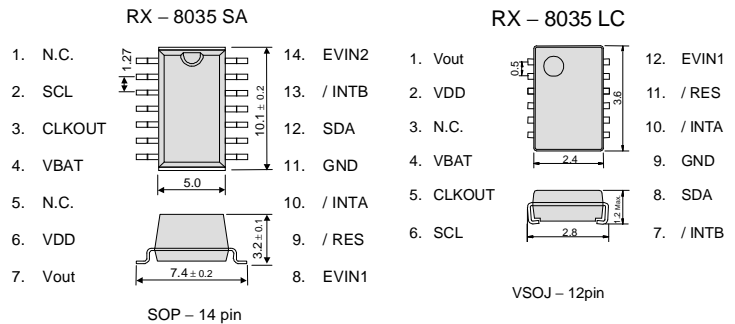
- 提供每月报警和每周报警
- 中断周期可以选择 2Hz 到一个月一次
- 由 V_{DD} 供电 CLKOUT 输出 32.768kHz 时钟.

引脚功能定义

信号名称	输入/输出	功能
SCL	输入	串行时钟输入引脚
SDA	双向	数据输入输出引脚
VDD	—	主电源供电
VBAT	—	后备电源供电
Vout	输出	转换电源输出 (最大输出电流 20mA)
/ RES	输出	V _{DD} 电压状态
GND	—	接地
EVIN1	输入	外部事件输入引脚 1
EVIN2	输入	外部事件输入引脚 2
/ INTA	输出	中断输出引脚 A
/ INTB	输出	中断输出引脚 B
CLKOUT	输出	32.768 kHz 时钟输出引脚 (CMOS. 不能禁止)
N.C.	—	不能连接.

引脚连接 / 外部尺寸规格

(单位:mm)



金属可能暴露在该产品的顶部或底部. 但这不会影响任何规格性能.

*停止使用胶水

一旦LC封装的产品焊接到电路板上任何胶水都不得使用. 这个产品在封装的背面有玻璃. 当胶水浸入到电路板和玻璃的中间, 由于胶水的热膨胀玻璃将会破碎. 既然这样会导致晶体停振, 所以必须考虑废除胶水或者不让胶水接触到LC的封装.

规格 (特征)

*(请参考“应用手册”章节内容, 以获取更多详细信息

■ 推荐的工作条件

项目	符号	条件	Min.	Typ.	Max.	单位
电源电压	V _{ACCESS}	V _{DD}	2.4	3.0	5.5	V
时钟电压	V _{CLK}	V _{BAT}	1.0	3.0	5.5	V
工作温度	T _{OPR}	—	-40	+25	+85	°C
储存温度	T _{STG}	—	-55	—	+125	°C

■ 频率特征

项目	符号	条件	额定值	单位
频率公差	$\Delta f/f$	T _a = +25°C V _{BAT} = 3.0 V	B: 5 ± 23 ^{*1)} AA: 5 ± 5 ^{*2)} AC: 0 ± 5 ^{*2)}	× 10 ⁻⁶
振荡器启动时间	t _{STA}	T _a = +25°C V _{DD} = 3.0 V	1 Max.	s
频率电压特征	f/V	T _a = +25°C V _{DD} = 2.4 V ~ 5.5 V	± 1 Max.	× 10 ⁻⁶

*1) 相当于每月 1 分偏差 (除了偏移量)
*2) 相当于每月 13 秒偏差 (除了偏移量)

■ 功耗特征

项目	符号	条件	T _a = -40°C ~ +85°C			单位
			Min.	Typ.	Max.	
功耗	I _{BAT}	RX-8035SA V _{BAT} = 3.0V, V _{DD} = 0.0V SCL=SDA = GND	-	350	1200	nA
		RX-8035LC V _{BAT} = 3.0V, V _{DD} = 0.0V SCL=SDA = GND	-	400	-	-
	I _{DD}	V _{DD} = 3.0V SCL=SDA = GND CLKOUT = open	-	1.40	2.50	μA

■ 电源检测电压

项目	符号	条件	T _a = -40°C ~ +85°C			单位
			Min.	Typ.	Max.	
V _{BAT} 检测电压	V _{LOW}	-	1.10	1.25	1.40	V
电源转换电压 (V _{DD} ~ V _{BAT})	V _{D2B}	+25°C	2.328	2.40	2.472	V

推进环境管理体系 符合国际标准

在环境管理体系的运行方面，使用 ISO14001 国际环境标准，通过“计划-实施-检查-验证（PDCA）”的循环来实现持续改进。公司位于日本和海外的主要制造基地已取得了 ISO14001 资格认证。





ISO 14000 是国际标准化组织于 1996 年在全球化变暖、臭氧层破坏、以及全球毁林等环境问题日益严重的背景下提出的环境管理国际标准。

追求高品质

Seiko Epson 为了向顾客提供高品质、卓越信赖性的产品、服务，迅速着手通过 ISO 9000 系列资格认证的工作，其日本和海外工厂也在通过 ISO 9001 认证。同时，也在通过大型汽车制造厂商要求规格的 ISO/TS 16949 认证。

ISO/TS16949 是一项国际标准，是在 ISO9001 的基础上增加了对汽车工业的特殊要求部分。

关于在目录内使用的记号

	●无铅。
	●符合欧盟 RoHS 指令。 欧盟 RoHS 指令免检的含铅产品。 （密封玻璃、高温熔化性焊料或其他材料中包含铅。）
	●为汽车方面的应用，如汽车多媒体、车身电子、遥控无钥门锁等。
	●为汽车行驶安全方面的应用（引擎控制单元、气囊、电子稳定程序控制系统）。

注意事项

- 本材料如有变更，恕不另行通知。量产设计时请确认最新信息。
- 未经 Seiko Epson 公司书面授权，禁止以任何形式或任何方式复制或者发布本材料中任何部分的信息内容。
- 本材料中的书面信息、应用电路、编程、使用等内容仅供参考。Seiko Epson 公司对第三方专利或版权的侵权行为不负有任何责任。本材料未对任何专利或知识产权的许可权进行授权。
- 本材料中规格表中的数值大小通过数值线上的大小关系表示。
- 当出口此材料中描述的产品或技术时，你应该遵守相应的出口管制法律和法规，并按照这些法律和法规的要求执行。
请不要将产品（以及任何情况下提供任何的技术信息）用于开发或制造大规模杀伤性武器或其他军事用途。还要求，不要将产品提供给任何将产品用于此类违禁用途的第三方。
- 此类产品是基于在一般电子机械内使用而设计开发的，如将产品应用于需要极高可靠性的特定用途，必须实现得到弊公司的事前许可。若无许可弊公司将不负任何责任。
 - 1.太空设备（人造卫星、火箭等）
 - 2.运输车辆机器控制装置（汽车、飞机、火车、船舶等）
 - 3.用于维持生命的医疗器械
 - 4.海底中转设备
 - 5.发电站控制机器
 - 6.防灾防盗装置
 - 7.交通设备
 - 8.其他，用于与 1~7 具有同等可靠性的用途。

本材料中记载的品牌名称或产品名称是其所有人的商标或注册商标。