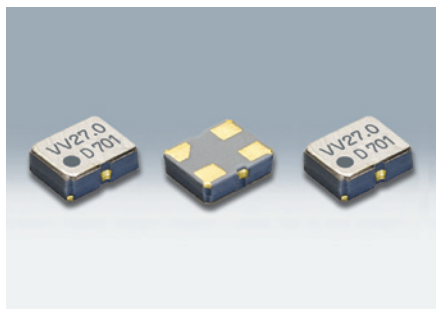


表面贴装压控晶体振荡器

DSV211AV/DSV211AR



实际尺寸 □

■ 优点

- 2016尺寸、厚度0.72mm、超小型SMD-VCXO
- 虽然小型但确保充足的可变量, 频率发生线性变化模拟类型的VCXO
- 低消耗电流

■ 用途

- 地面数字电视播放调谐器模块、媒体播放器、PND
- DVD、数字TV、STB
- 摄像头模块



■ 一般规格

| 项目 | 型号 | 符号 | DSV211AV | | DSV211AR |
|-------------|----|--------|---|-----------------------|---|
| | | | | | |
| 输出频率范围 | | fo | 19.2~80MHz | 12MHz, 19.2~80MHz | 19.2~30MHz, 38.4~60MHz |
| 电源电压 | | Vcc | +2.8V±0.28V | +3.3V±0.33V | +1.8V±0.18V |
| 频率控制电压 | | Vcont | +1.4V±1.4V | +1.65V±1.65V | +0.9V±0.9V |
| 保存温度范围 | | T_stg | -40~+85°C | | |
| 运行温度范围 | | T_use | -10~70°C / -30~+85°C | | |
| 频率公差(含常温偏差) | | f_tol | ±40×10 ⁻⁶ max. | | |
| 频率可变范围 | | f_cont | ±100×10 ⁻⁶ min. [Positive Slope] | | ±80×10 ⁻⁶ min. [Positive Slope] |
| 消耗电流 | | Icc | 9.4mA max. [No Load] | 13.6mA max. [No Load] | 2.9mA max. [No Load] |
| 输出负载 | | L_cmos | 15pF | | |
| 波形对称 | | SYM | 45~55% [50% Vcc Level] | | |
| 0电平电压 | | VoL | Vcc×0.1 max. | | |
| 1电平电压 | | VoH | Vcc×0.9 min. | | |
| 上升时间、下降时间 | | tr, tf | 10ns max. [10~90% Vcc Level] | | |
| 周期抖动(1) | | tRMS | 2.5ps typ. (σ) | | 3.2ps typ. (σ) |
| | | tp-p | 23ps typ. (Peak to peak) | | 29ps typ. (Peak to peak) |
| 总抖动(1) | | tTL | 35ps typ. [tDJ + n×tRJ n=14.1(BER=1×10 ⁻¹²)(2)] | | 45ps typ. [tDJ + n×tRJ n=14.1(BER=1×10 ⁻¹²)(2)] |
| 相位抖动 | | tpj | 1ps max. (fo offset: 12kHz~5MHz) | | 1.5ps max. (fo offset: 12kHz~5MHz) |
| 包装单位 | | - | 2000pcs./reel(φ180) | | |

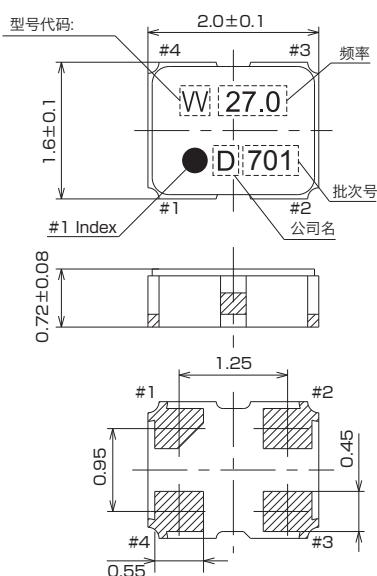
(1)通过WAVECREST DTS-2075测量。

有关其他规格或者特殊规格请咨询营业部门。

(2) tDJ: Deterministic jitter tRJ: Random jitter

[mm]

■ 外形尺寸



■ 焊盘图形(参考)

