

LED-Fassung LML (für 3mm LED) LED-Holder LML (for T1 LED)

Ausführungen
Models

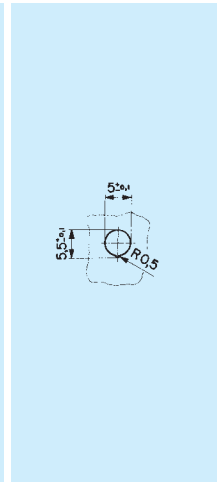
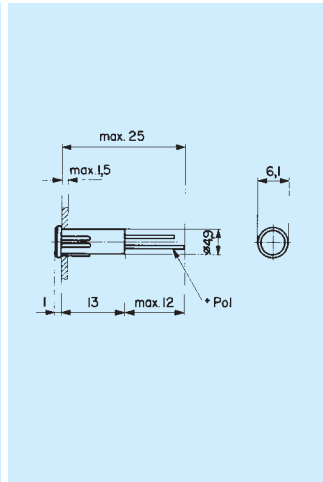
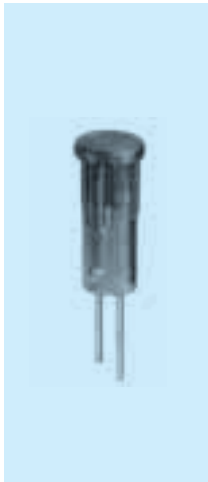
Abmessungen
Dimensions

Bohrplan
Drilling diagram

Farbe
Colour

gewünschte Farbe ankreuzen
select your colour

Artikelnummer
Part Number



rotklar	clear red	<input type="checkbox"/>
grünklar	clear green	<input type="checkbox"/>
gelbklar	clear yellow	<input type="checkbox"/>

0035.1980
0035.1981
0035.1982

Technische Daten / Technical data

1. Elektrische Kennwerte / Electrical data

Technische Daten der LED 0925.0029/30/67 siehe S.100/101 / Technical data LED 0925.0029/30/67 see p.100/101

2. Sonstige Kennwerte / Other data

Lötbarkeit / Solderability	max.5s < 260°C (IEC 68 2-20 Test Ta Methode 1)
Lötwärmebeständigkeit / Soldering heat resistance	2s 235°C (IEC 68 2-20 Test Tb Methode 1A)
Umgebungstemperatur / Ambient temperature	-25°C ... + 85°C
Lagertemperatur / Storage temperature	-55°C ... +100°C

3. Werkstoffe / Materials

Sockel / Socket	Thermoplast
-----------------	-------------