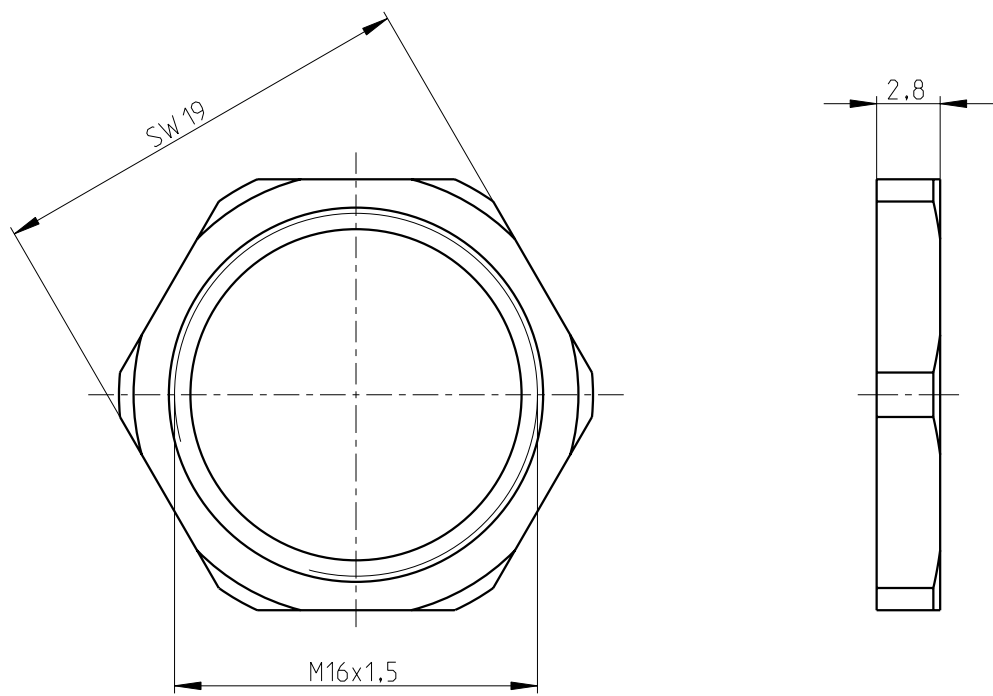



The copying, distribution and utilization of this document as well as the communication of the contents to others without expressed authorization is prohibited according to §18 UWG German Law. Offenders will be held liable for the payment of damages according to §19 UWG German Law. All rights reserved, in particular the right to carry out patent, utility model or ornamental design registrations.

Weitergabe sowie Vervielfältigung dieses Dokuments, Verwertung und Mitteilung seines Inhalts gem §18 UWG verboten, soweit nicht ausdrücklich gestattet. Zuwiderhandlungen verpflichten zu Schadensersatz (§19 UWG). Alle Rechte vorbehalten, insbesondere das Recht, Patent-, Gebrauchsmuster- oder Geschmacksmusteranmeldungen durchzuführen.
CONIVERS GmbH Heisenbergstrasse 1 D-71083 Herrenberg

Mechanische Daten (in Anlehnung an IEC 61076-2-101)		Material	
Polzahl / Codierung	- / -	Gehäuse	V4A
Kontaktanschlussart	-	Kontaktträger	-
Kontakt-Ø	-	Farbe	-
Temperaturbereich	-	Litzen	-
Schutzart	-	Querschnitt	-
Steckzyklen	-	Kontakte / Oberfläche	-
Verriegelung	-	Dichtung	-
		Verguss	-



Freimaßtoleranzen nach DIN ISO 2768-c		Technische Änderungen vorbehalten		Index 1 / 2011-12-16	Maßstab: 3:1
Bearb.	Datum 2011-12-16	Name Thumm	Benennung: Flachmutter M16x1,5 V4A		
Gepr.			Blatt: 1 von: 1		
		Zeichnungs-Nr.:	BA-Z0006		
		Artikel-Nr.:	1404983		
		Artikelbezeichnung:	SACC-M16-NUT-VA		