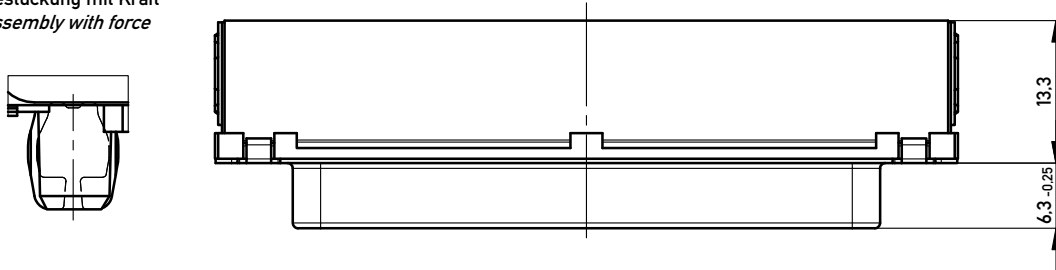


DETAIL X
M 5:1

Bestückung mit Kraft
assembly with force

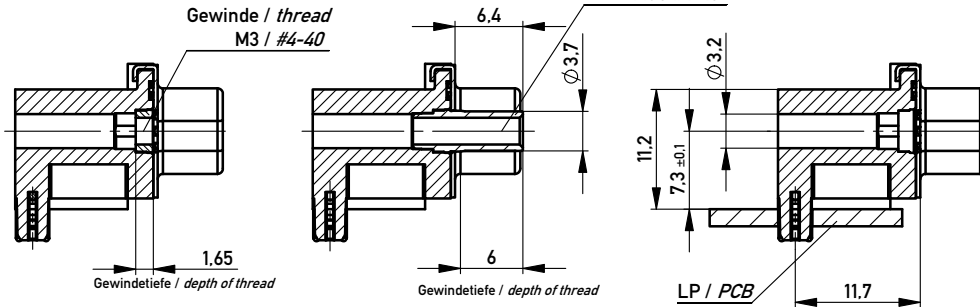


Mutter / nut

Bolzen / bolt

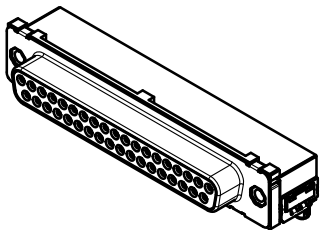
Gewinde / thread
M3 / #4-40

ohne / without

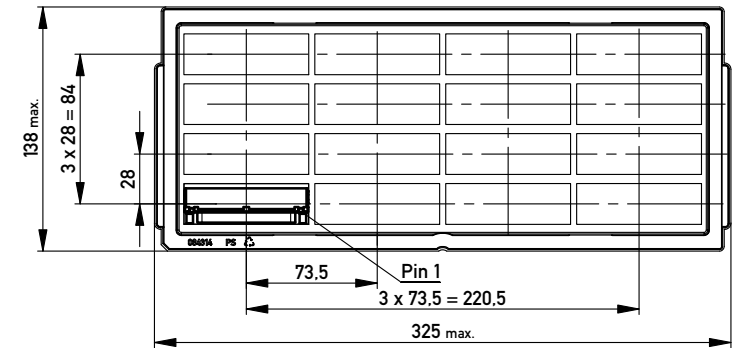


Anschlussbereich verzinkt
terminal area tin plating

Anforderungsstufe: 2
class: 2



Verpackt in Tray
Verpackungseinheit 16 Stück
tray packaging
packaging unit 16 pcs



Sonstige Angaben siehe Zeichnung 204629 / additional indications according to drawing 204629

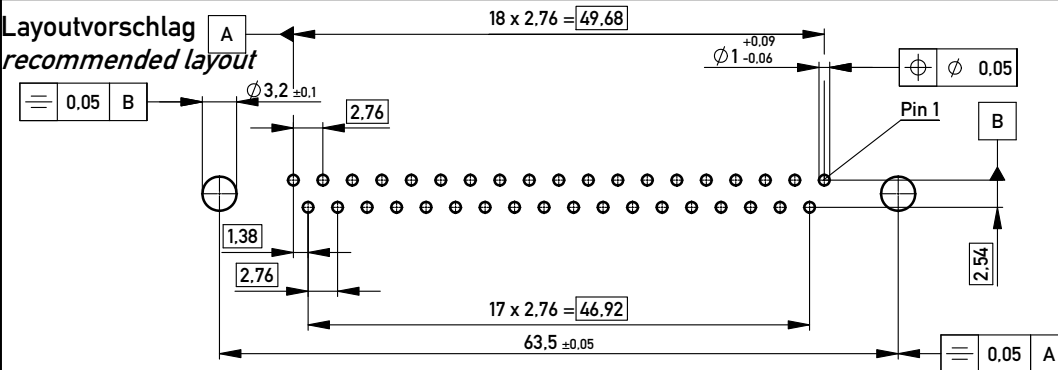
Verpackt in Gurtverpackung - Tape on Reel Packaging
Verpackungseinheit: 75 Stück - Packaging unit: 75 pcs

Abspulrichtung - Reel off Direction



Sonstige Angaben siehe Zeichnung 204655 / additional indications according to drawing 204655

Layoutvorschlag
recommended layout



Sonstige Angaben siehe Zeichnung 204626 / additional indications according to drawing 204626

Fehlende Masse und Angaben siehe DIN 41652 / Missing information and dimensions according to DIN 41652

Sonstige Angaben siehe Fertigungsunterlagen / Additional indications according to production documentation

	174447	Ø3.2			
	154266			#4-40	
	154265			M3	
	154264		#4-40		
	154263		M3		
Ident-Nr. part-no. Gurt tape on reel	Ident-Nr. part-no. Tray tray	ohne without	Mutter nut	Bolzen bolt	Bemerkung remark

Information: All rights reserved. Only for Information. To ensure that this is the latest version of this drawing, please contact one of the ERNI companies before using.	Tolerances All Dimensions in mm	Scale 2:1
		Designation TMC-S-37-THR-Standard-BA8 <i>TMC-S-37-THR-Standard-BA8</i>
www.ERNI.com	144858	
	Class TMCS	I A3
b Index	21.11.2011 Date	