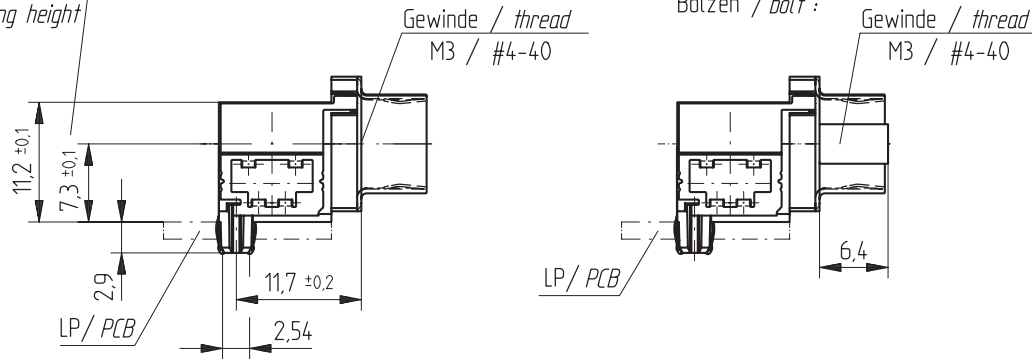


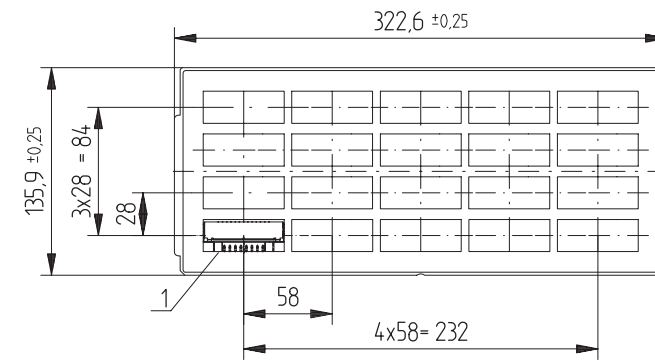
Einbauhöhe
mounting height



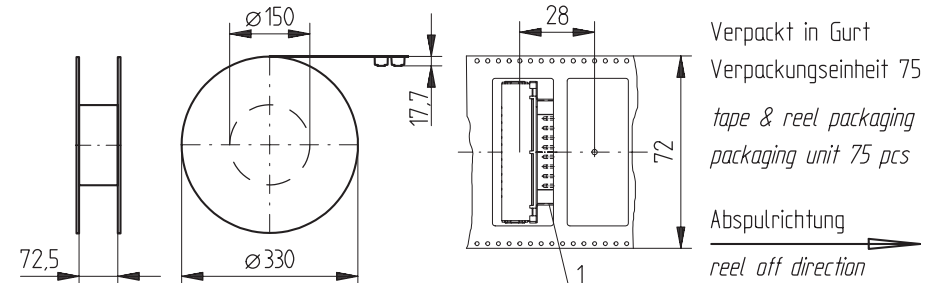
Anschlussbereich verzinkt
terminal area tin plating

Anforderungsstufe: 2
class: 2

	174426	∅3,2			
	154230			#4-40	
	154229			M 3	
	154228		#4-40		
	154227		M 3		
Ident-Nr part-no. tape & reel	Ident-Nr part-no. tray	ohne without	Mutter thread	Bolzen bolt	Bemerkung remark



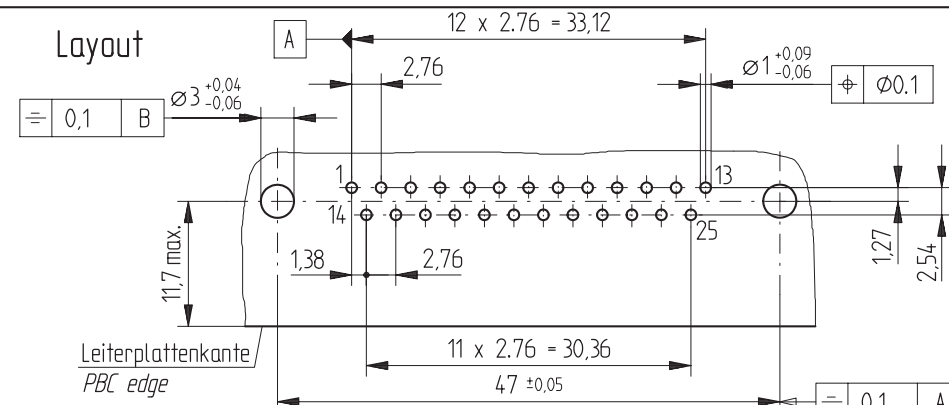
Verpackt in Tray
Verpackungseinheit 20 St.
tray packaging
packaging unit 20 pcs



Verpackt in Gurt
Verpackungseinheit 75 St.
tape & reel packaging
packaging unit 75 pcs

Abspulrichtung
reel off direction

Layout



Schichtaufbau im metallisierten Loch siehe Zeichnung 164062 Nr. 6 + 12
Metal plating of plated-through hole see drawing 164062 No. 6 + 12

Fehlende Masse und Angaben siehe DIN 41652 / Missing information and dimensions according to DIN 41652

Sonstige Angaben siehe Fertigungsunterlagen / Additional indications please see the production documentation

Information:	Tolerances		Scale	2.1
All rights reserved. Only for information. To insure that this is the latest version of this drawing, please contact one of the ERNI companies before using.	Subject to modification without prior notice. Drawing will not be updated.	All Dimensions in mm	Designation	
			TMC-P 25-EE-Standard TMC-P 25-EE-Standard	
	www.ERNI.com	144877		I
c	14.05.2007	V:00062073.SZA		TMCP
Index	Date			

Consider protection memo from DIN 34