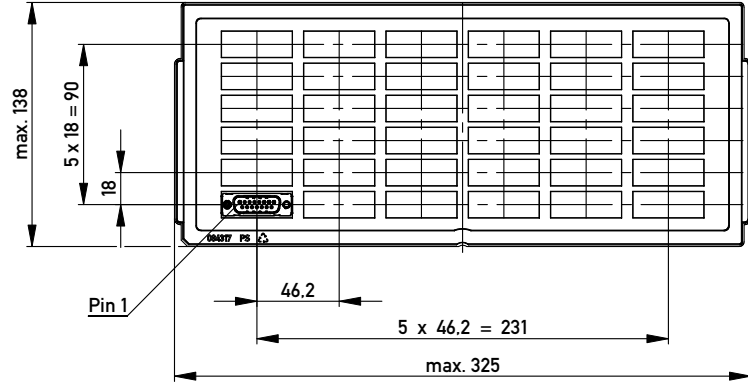
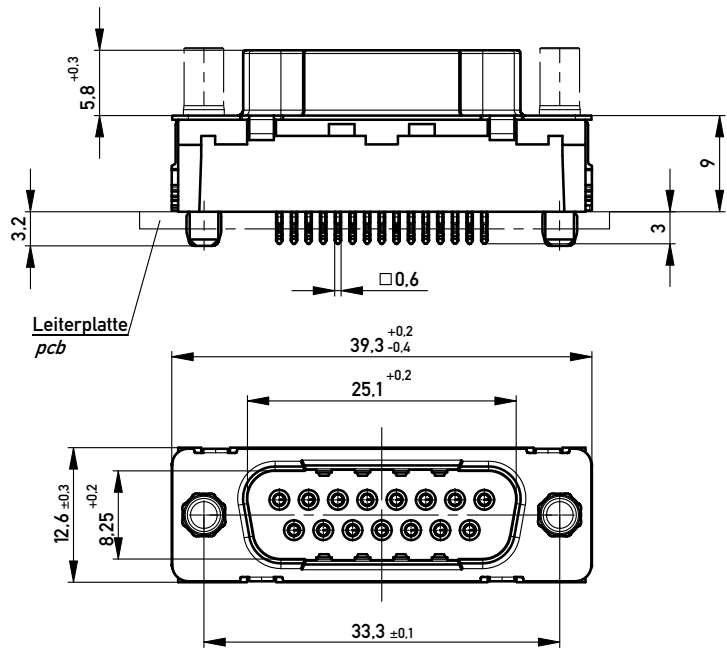
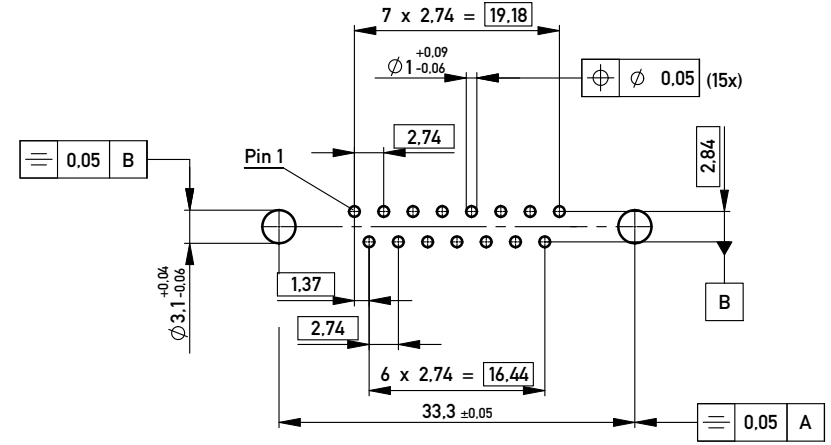


Verpackt in Tray
Verpackungseinheit 36 St.
tray packaging
packaging unit 36 pcs



Sonstige Angaben siehe Zeichnung 204628 / Additional indications according to drawing 204628

Layoutvorschlag:
recommended layout:



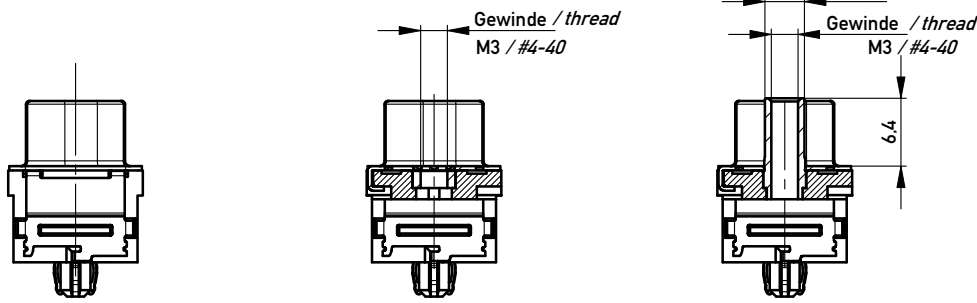
Lochaufbau siehe ERNI-Spezifikation 164062 / hole design according to ERNI-specification 164062

Fehlende Masse und Angaben siehe DIN 41652 / Missing information and dimensions according to DIN 41652
Sonstige Angaben siehe Fertigungsunterlagen / Additional indications according to the production documentation

ohne / without

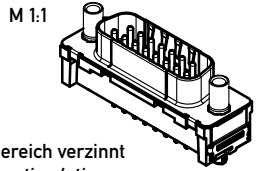
Mutter / nut
max. Einschraubtiefe 6,4 mm
thread depth max. 6.4 mm

Bolzen / bolt
max. Einschraubtiefe 5,5 mm
thread depth max. 5.5 mm



Beschriftung nach Bedruckungsvorschrift 174538
Part marking according to specification 174538

194902	X				
194906			#4-40		
194905			M3		
194904		#4-40			
194903		M3			
Ident.-Nr. part-no.	ohne without	Mutter thread	Bolzen bolt	Bemerkung remark	



Anschlussbereich verzinkt
terminal area tin plating

Anforderungsstufe: 2
class: 2

Information: All rights reserved. Only for Information. To ensure that this is the latest version of this drawing, please contact one of the ERNI companies before using.	Tolerances 	Scale 2:1
	All Dimensions in mm	
Subject to modification without prior notice. Drawing will not be updated.	Designation TMC-P 15-EE-3.0-9.0-BA8 TMC-P 15-EE-3.0-9.0-type 8	
	www.ERNI.com	144936
b Index	01.04.2010 Date	Class TMCP

Copyright by ERNI GmbH
Proprietary notice pursuant to ISO 16016 to be observed.